

Produkt-Datenblatt

Multi-Funktions-Sensor Automatische Spannungserkennung



A. u. K. Müller

Elektromagnetventile
Steuergeräte
Spezialarmaturen

A. u. K. Müller GmbH & Co. KG
Dresdener Str. 162
D-40595 Düsseldorf

Tel.: +49(0)211-7391-0
Fax: +49(0)211-7391-281

e-mail: info@akmueller.de
Internet: www.akmueller.de

Serie IRS-WT-x



Befestigungsfeder

Sensor

IR-Fenster



Beschreibung

Optoelektronische Sensoransteuereinheit zur Ansteuerung von bistabilen Kartuschenventilen mit einer Nennspannung von 6 VDC (z.B. 50.007.101 siehe separates Datenblatt) für den Einbau in Waschtischarmaturen.

Eine LED signalisiert durch kurzes Aufblinken das Betreten oder Verlassen des Erfassungsbereichs.

Kompaktes Design vereinfacht die Integration des Sensors bei minimalem Platzbedarf.

Die minimierte Leistungsaufnahme erlaubt mit gängigen Batterien eine überdurchschnittlich lange Gebrauchsdauer bei sicherer Funktion.

Individuelle Einstellungen sind durch eine optional erhältliche IR-Fernbedienung möglich. (Reichweite, An- und Ausschalten, modusabhängig die Spülzeit).

Einfache Montage, Wartung und Prüfung der Batterien.

Der Sensor kann optional mit einem Taster ausgerüstet werden, mit dem der sofortige Wasserfluss ausgelöst wird.

Modi

IRS-WT	Waschtisch
IRS-WT-E	Waschtisch Eco Modus
IRS-WT-OF	Waschtisch AN/AUS Modus

Die Funktionalität wird werkseitig auftragsbezogen voreingestellt.

Anwendungen

- Steuereinheit für sanitäre Entnahme-armaturen
- Spülgeräte
- Bewässerungssysteme
- Industriegeräte

Eigenschaften

- Externe Infrarotsensorik mit Microcontroller-Steuerung
- Kompakte Bauweise
- Spannungserkennung 6V, 9V (Batterie) und 12V (Steckernetzteil)
- Prüfung und Abschaltung bei niedriger Batteriespannung oder Spannungsausfall am Steckernetzteil (nur mit IRS-PS-U)
- Signal bei schwacher Batterie
- Geringer Ruhestrom für eine verlängerte Batterielebensdauer
- Montage- und servicefreundlich
- Kurze Reaktionszeit bei Benutzererfassung
- Automatische Reichweitenanpassung an die Umgebungsbedingungen bei ‚Power On‘ für die Dauer von 30 Minuten
- Vergossene Elektronik, Schutzart IP 65
- Hohe Funktionssicherheit durch Verwendung hochwertiger Werkstoffe und 100%ige Endprüfung der Erzeugnisse
- Voreinstellungen mit optional erhältlicher Fernbedienung veränderbar

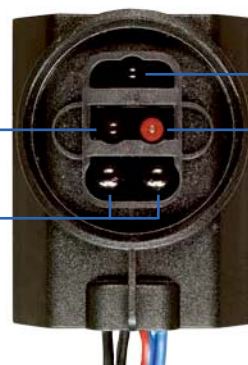


IR-Sender / Nahabtastung

IR-Sender / Weitabtastung

IR Empfängerdiode

Signal LED (rot)



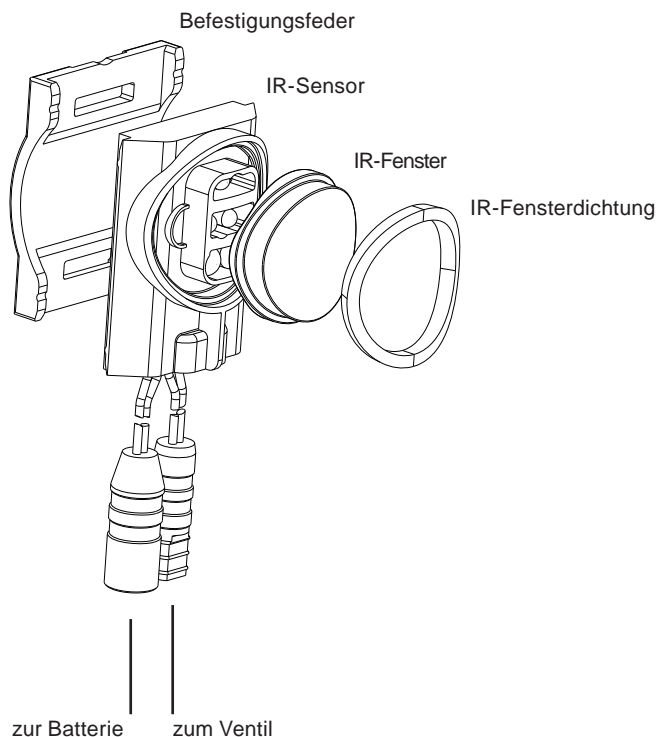
Multi-Funktions-Sensor

Automatische Spannungserkennung



A. u. K. Müller

Serie IRS-WT-x



Werkstoffe

Gehäuse	POM
Infrarotfenster	PC
Befestigungsfeder	PC
Fensterdichtung	EP Zellkautschuk

Optionen

Standardkabellänge

Ventil	mit Litze und Stecker (rot/blau)	252 ⁺¹⁰	mm
Batterie	mit Litze und Buchse (rot/schwarz)	187 ⁺¹⁰	mm

Bitte kontaktieren Sie uns bei speziellen Anforderungen.

Technische Daten

Typ	optoelektronische Infrarotsensork	
T-Umgebung	60	°C max
Nennspannung * Un	6 9 12	V DC (Batterie) V DC (Batterie) VDC (Netzteil)
Arbeitsspannungen Un: 6 VDC Un: 9 VDC Un: 12 VDC	5,0 - 6,0 V DC öffnen/schließen 5,7 - 9,0 V DC öffnen/schließen 11,0 - 12,0 V DC öffnen/schließen	
Signal bei Unterspannungspegel Un: 6 VDC	< 5,0 V DC LED blinkt < 4,7 V DC LED leuchtet, Ventil wird dauerhaft geschlossen	
Un: 9 VDC	< 5,7 V DC LED blinkt < 4,7 V DC LED leuchtet, Ventil wird dauerhaft geschlossen	
Un: 12 VDC	< 11,0 V DC LED leuchtet, Ventil wird dauerhaft geschlossen	
Spannungserkennung	Batterie (6V oder 9V): bei jedem Ausgangsimpuls oder alle 24 h Netzteil: alle 0,5 Sekunden	
Ausgangsspannung ±U	5	V DC
	Bei der 6 V Batterie entspricht die Ausgangsspannung der Batteriespannung	
Impulsform / -zeit		
Max. Ausgangsstrom	800	mA
Schutzart	IP 65 nach EN 60529	
50.00x101 (nur 6 V DC, siehe separates Datenblatt) Andere Ventile auf Anfrage		
Ventillebensdauer	min. 250.000 Zyklen / 5 Jahre	
Batterielebensdauer	6 V Lithium (min. 1.300 mAh) ca. 4 Jahre ... 9 V Alkaline (min. 600 mAh) ca. 2,5 Jahre bei jeweils 150 Betätigungen / Tag	

* Verwenden Sie nur eine der angegebenen Spannungen!

Zubehör für den IR-Sensor	Wandstärke**		ID
Befestigungsfeder (Befestigung des Sensors im Gehäuse)			007495
IR Fensterdichtung			007516
IR Fenster rund	2 mm		007491
IR Fenster rechteckig			007492
IR Fenster rund	3 mm		007493
IR Fenster rechteckig			007494

** IR Fenster für unterschiedliche Wandstärken der Armatur.



Serie IRS-WT-x

Standard - und anpassbare Einstellungen



IRS-WT Waschtisch	Standardeinstellungen*		Optionale Einstellungen mit IRS - RC3 Fernbedienung		Taster auf Anfrage**
Ansprechzeit	≤ 0,5	s	-	-	Ja
Detektionsreichweite	260	±15% ohne IR-Fenster	40 - 300	mm	
Abschaltverzögerung	1	s (± 0,5 s)	0,5 - 8,0	s	
Max. Fließzeit	120	± 25 %	-	-	
Zwangsspülung***	alle 72	h	24 / 72 / AUS	h	
Permanent - AUS	-	-	aktivieren/ deaktivieren		

- * Optional mit Reinigungsmodus: Abdeckung des Sensorfensters für 5 s bewirkt Deaktivierung des Sensors für 30 s.
- ** Der optionale Taster startet den Wasserfluss sofort.
- *** Das Zeitintervall für die Zwangsspülung wird nach jedem Spülimpuls erneut gestartet. Die Spülzeit beträgt etwa 30 Sekunden.

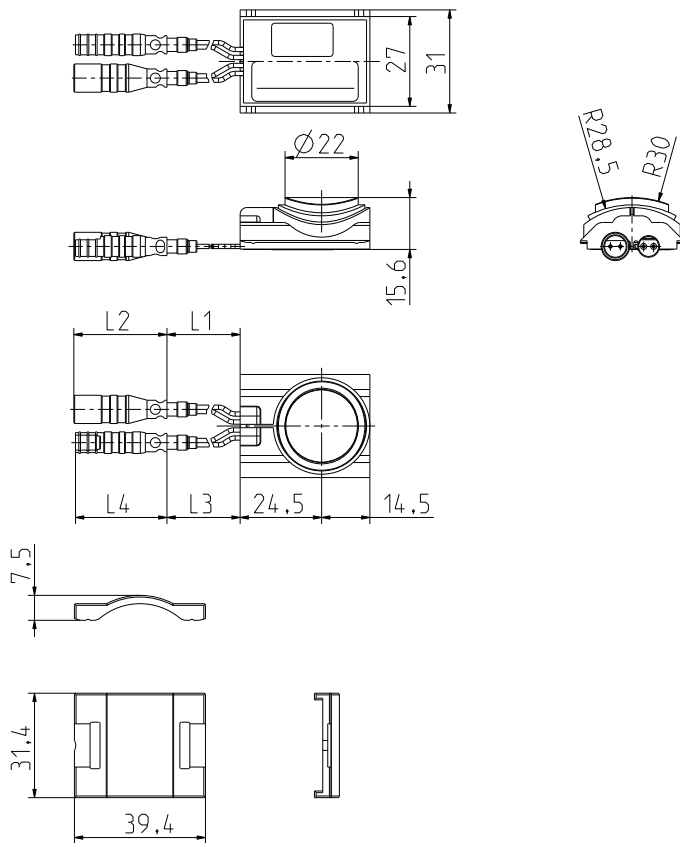
IRS-WT-E Waschtisch Eco	Standardeinstellungen*		Optionale Einstellungen mit IRS - RC3 Fernbedienung		Taster auf Anfrage**
Ansprechzeit	≤ 0,5	s	-	-	Ja
Detektionsreichweite	260	± 15% ohne IR-Fenster	40 - 300	mm	
Abschaltverzögerung	1	s (± 0,5 s)	-	-	
Max. Fließzeit	3	s (± 0,5 s)	1 - 80	s	
Zwangsspülung***	alle 72	h	24 / 72 / AUS	h	
Permanent - AUS	-	-	aktivieren/ deaktivieren		

- * Optional mit Reinigungsmodus: Abdeckung des Sensorfensters für 5 s bewirkt Deaktivierung des Sensors für 30 s.
- ** Der optionale Taster startet den Wasserfluss sofort.
- *** Das Zeitintervall für die Zwangsspülung wird nach jedem Spülimpuls erneut gestartet. Die Spülzeit beträgt etwa 30 Sekunden.

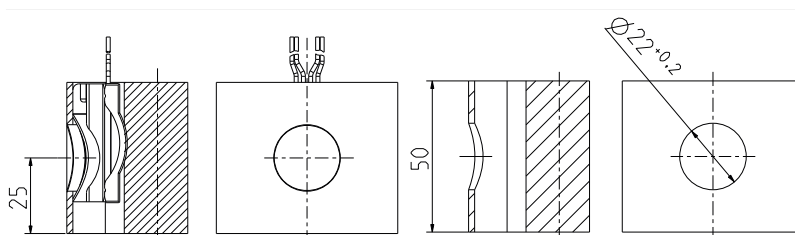
IRS-WT-OF Waschtisch AN/AUS	Standardeinstellungen*		Optionale Einstellungen mit IRS - RC3 Fernbedienung		Taster auf Anfrage**
Ansprechzeit	≤ 0,5	s	-	-	Ja
Detektionsreichweite	80	mm	40, 80, 120 oder 160	mm	
Max. Fließzeit	120	s ± 25%	10 - 310	s	
Zwangsspülung***	Aus	-	24 / 72 / AUS	h	
Permanent - AUS	-	-	aktivieren/ deaktivieren		

- * Optional mit Reinigungsmodus: Abdeckung des Sensorfensters für 5 s bewirkt Deaktivierung des Sensors für 30 s.
- ** Der optionale Taster startet den Wasserfluss sofort.
- *** Das Zeitintervall für die Zwangsspülung wird nach jedem Spülimpuls erneut gestartet. Die Spülzeit beträgt etwa 30 Sekunden.

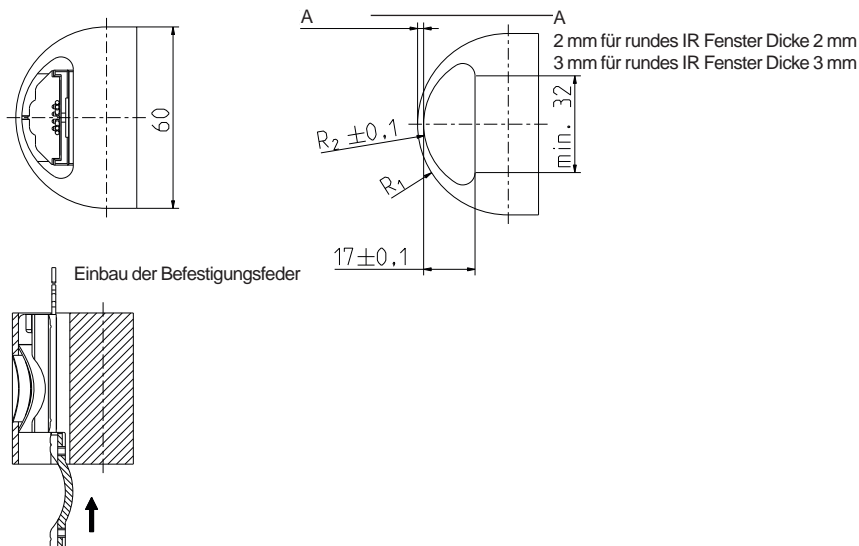
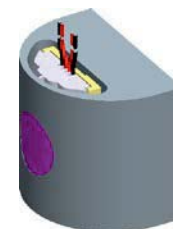
Serie IRS-WT-x



Sensor mit rundem Fenster



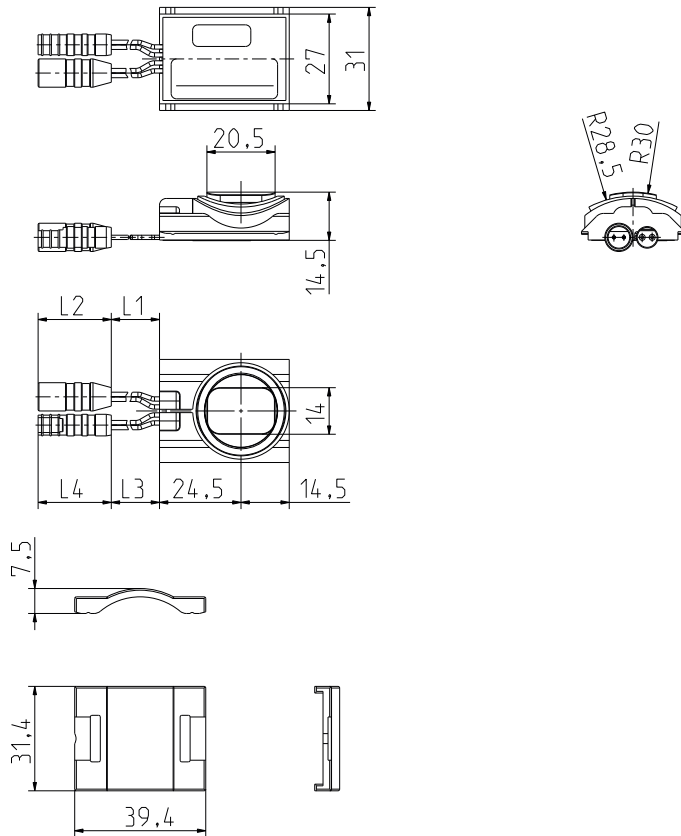
Einbaubeispiel für Sensor mit rundem Fenster



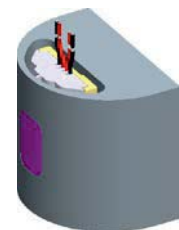
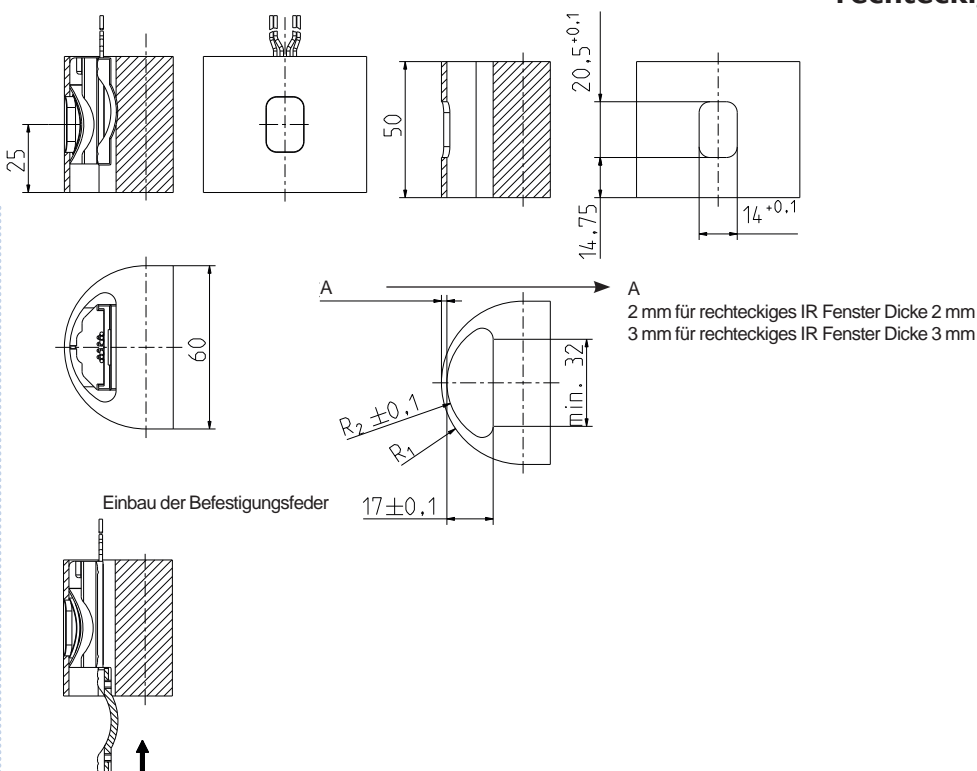


Serie IRS-WT-x

Sensor mit rechteckigem Fenster



Einbaubeispiel für Sensor mit rechteckigem Fenster





Serie IRS-WT-x

Besonderheiten

Energiesparmodus

(nur für batteriebetriebene IR-Sensoren):

Der Sensor kann in einen Energiesparmodus versetzt werden, der allerdings nur während der ersten 30 Minuten nach Anschluss an die Spannungsversorgung aktiviert werden kann (Power-On).

Wird der Sensor innerhalb einer Entfernung von 65 mm (Toleranz 30 - 80 mm) dauerhaft durch ein reflektierendes Material abgedeckt, leuchtet die Signal-LED rot. Das Ventil wird geschlossen. Anschließend wird sowohl die Signal-LED als auch der Sensor deaktiviert.

Nachdem das abdeckende Material wieder entfernt wurde, kehrt der Sensor zu seiner normalen Funktion zurück und öffnet kurz das Ventil. Der Energiesparmodus kann nun innerhalb 30 Minuten erneut aktiviert werden. Wird der Sensor mittels der Fernbedienung deaktiviert und dann erneut aktiviert, steht der Energiesparmodus ebenfalls für 30 Minuten zur Verfügung.

Sind Ventil, Batterie und Sensor bereits in der Armatur eingebaut, um anschließend auf den Waschtisch montiert zu werden, schont der Energiesparmodus die eingesetzte Batterie. Außerdem wird der unbeabsichtigte Betrieb der Armatur während der Montage vermieden.

Hinweis:

Bei Nutzung innerhalb der ersten 30 Minuten nach Anlegen der Versorgungsspannung kann der Energiesparmodus, insbesondere bei kleinen Waschtischen, unbeabsichtigt ausgelöst werden.

Die Änderung der Einstellungen mit der optionalen Fernbedienung ist nur innerhalb der 30 Minuten dauernden Zeitspanne nach Anschluss der Spannungsversorgung möglich (Power-On).

Diese Zeitspanne kann auch reaktiviert werden, wenn der Sensor von der Spannungsquelle getrennt und anschließend erneut verbunden wird.

Optionalen Taster:

Der Sensor kann mit einem dritten Anschluss für einen Taster ausgestattet werden. Die Betätigung des Tasters erzwingt unabhängig von der Detektion sofortigen Wasserfluss oder Spülung.

Die Zuleitung kann entweder als freie Litze, oder Stecker zum Anschluss eines externen Tasters, oder direkt mit einem Taster ausgeführt werden.

Bitte kontaktieren Sie uns bei speziellen Anforderungen.

Optional AUS/Reinigungs-

modus:

Durch Abdecken der IR-Empfängerdiode für ca. fünf Sekunden, wird der Sensor für eine werkseitig eingestellte Zeit deaktiviert, um z.B. Reinigungsarbeiten an der Armatur durchführen zu können.

Nach Ablauf dieser "AUS"-Zeit wird die normale Funktion mit den gespeicherten Parametern wieder aufgenommen.

Fernbedienung

Eine detaillierte Beschreibung, wie Sie die Einstellungen des Detektionsbereichs oder der Spülzeit mit der Fernbedienung vornehmen können, entnehmen Sie bitte dem separaten Datenblatt IRS-RC3.

[...cm...]
Detektionsreichweite



Zeit

AUS / AN



Steckernetzteil

Für das Steckernetzteil siehe separates Datenblatt IRS-PS-U.



Hinweise zur Installation

- Beim Einbau des Sensors in die Armatur ist darauf zu achten, dass das Sensorfenster nicht beschädigt wird.
- Die Anschlusskabel dürfen nicht an scharfkantigen Teilen innerhalb der Armatur vorbei verlegt oder zu stark abgeknickt werden.
- Bei der Inbetriebnahme ist folgende Reihenfolge einzuhalten:
 - a) Armatur einbauen und hydraulisch anschließen
 - b) Eckhähne öffnen
 - c) Spannungsversorgung anschließen (bei Sleep-Modus: Folie abziehen)
 - d) Die Initialisierung ist abwarten. Während der Initialisierung darf sich kein Objekt im Erfassungsbereich befinden. Die Fertigstellung der Initialisierung wird mit dreifachem Blinksignal gekennzeichnet.
Im Falle des Einsatzes eines schwenkbaren Perlatoren, sollte dieser während der Installation möglichst zentriert ausgerichtet werden, damit der Wasserstrahl zur Initialisierung auf jeden Fall vom Sensor erkannt werden kann.
- Bei Aktivierung der Zwangsspülungen ist für einen funktionsfähigen Wasserablauf zu sorgen.

Hinweis zu spiegelnden und stark reflektierenden Oberflächen:

Die Reichweite ist bezogen auf eine Gray-Card. Die tatsächliche Reichweite hängt stark von Oberflächeneigenschaften des zu detektierenden Objekts ab. Probleme können auftreten wenn der Sensor z.B. ohne ausreichenden Abstand gegenüber einer hellen Wand (spiegelnde Fliesen oder Spiegel) positioniert wird. Auch ein gegenüberliegender IR-Sensor eines Urinals könnte zur Beeinflussung führen.

Multi-Funktions-Sensor

Automatische Spannungserkennung



A. u. K. Müller

Ohne optionale Fernbedienung	Power-On ($0 \geq t \leq 30$ Minuten)	Nach Power-On ($t > 30$ Minuten)	
Automatische Reichweitenanpassung	●	-	Die Initialisierung ist abwarten. Während der Initialisierung darf sich kein Objekt im Erfassungsbereich befinden. Die Fertigstellung der Initialisierung wird mit dreifachem Blinksignal gekennzeichnet. Im Falle des Einsatzes eines schwenkbaren Perlators, sollte dieser während der Installation möglichst zentriert ausgerichtet werden, damit der Wasserstrahl zur Initialisierung auf jeden Fall vom Sensor erkannt werden kann.
Energiesparmodus (Sleep Mode)	●	-	Der Sensor kann in einen Energiesparmodus versetzt werden, der allerdings nur während der ersten 30 Minuten nach Anschluss an die Spannungsversorgung aktiviert werden kann (Power-On). Wird der Sensor innerhalb einer Entfernung von 65 mm (Toleranz 30 - 80 mm) dauerhaft durch ein reflektierendes Material abgedeckt, leuchtet die Signal-LED rot. Das Ventil wird geschlossen. Anschließend wird sowohl die Signal-LED als auch der Sensor deaktiviert. Nachdem das abdeckende Material wieder entfernt wurde, kehrt der Sensor zu seiner normalen Funktion zurück und öffnet kurz das Ventil. Der Energiesparmodus kann nun innerhalb 30 Minuten erneut aktiviert werden. Wird der Sensor mittels der Fernbedienung deaktiviert und dann erneut aktiviert, steht der Energiesparmodus ebenfalls für 30 Minuten zur Verfügung.
Optional AUS	-	○	Diese Funktion ist bei Bedarf zu ordern Durch Abdecken der IR-Empfängerdiode für ca. fünf Sekunden, wird der Sensor für eine werkseitig eingestellte Zeit deaktiviert, um z.B. Reinigungsarbeiten an der Armatur durchführen zu können. Nach Ablauf dieser "AUS"-Zeit wird die normale Funktion mit den gespeicherten Parametern wieder aufgenommen.

Mit optionaler Fernbedienung Modus -WT	Power-On ($0 \geq t \leq 30$ Minuten)	Nach Power-On ($t > 30$ Minuten)	
Detektionsreichweite	●	-	Manuelle Anpassung der Detektionsreichweite in 30 Stufen Stufe 31 => automatische Reichweitenanpassung
Abschaltverzögerung	●	-	Manuelle Einstellung der Abschaltverzögerung in 30 Stufen
AN / AUS	●	●	Manuelle AN / AUS Funktion - Bei erneutem AN, startet der "Power-On" Status erneut.
Zwangsspülung	●	-	24h / 72h / AUS
Zwangsspüldauer	●	-	Manuelle der Zwangsspüldauer in 31 Stufen

Mit optionaler Fernbedienung Modus -WT-E	Power-On ($0 \geq t \leq 30$ Minuten)	Nach Power-On ($t > 30$ Minuten)	
Detektionsreichweite	●	-	Manuelle Anpassung der Detektionsreichweite in 30 Stufen Stufe 31 => automatische Reichweitenanpassung
Maximale Fließzeit	●	-	Manuelle Einstellung der Fließzeit in 30 Stufen
AN / AUS	●	●	Manuelle AN / AUS Funktion -
Zwangsspülung	●	-	24h / 72h / AUS
Zwangsspüldauer	●	-	Manuelle der Zwangsspüldauer in 31 Stufen

Mit optionaler Fernbedienung Modus -WT-OF	Power-On ($0 \geq t \leq 30$ Minuten)	Nach Power-On ($t > 30$ Minuten)	
Detektionsreichweite	●	-	Manuelle Anpassung der Detektionsreichweite in 4 Stufen
Maximale Fließzeit	●	-	Manuelle Einstellung der Fließzeit in 31 Stufen
AN / AUS	●	●	Manuelle AN / AUS Funktion
Zwangsspülung	●	-	24h / 72h / AUS
Zwangsspüldauer	●	-	Manuelle der Zwangsspüldauer in 31 Stufen

- Verfügbar
- Eingeschränkt verfügbar
- Nicht verfügbar



Serie IRS-WT-x



Elektromagnetventile
Steuergeräte
Spezialarmaturen

A. u. K. Müller GmbH & Co. KG
Dresdener Str. 162
D-40595 Düsseldorf

Tel.: +49(0)211-7391-0
Fax: +49(0)211-7391-281

e-mail: info@akmueller.de
Internet: www.akmueller.de