

Für Störeinkopplung nach DPI-Methode

Automatisierter Messplatz

Die Messung von ICs nach der DPI-Methode (Direct RF-Power Injection) gibt Aufschluss über ihr Verhalten gegenüber elektromagnetischer Einstrahlung. Die IC-herstellende und anwendende Industrie benötigt umfangreiches Wissen über dieses Störverhalten, um die Funktion eines Schaltkreises oder der Elektronik unter HF-Störeinfluss sicherzustellen. Die Messungen nach der DPI-Methode sind jedoch extrem zeitaufwändig. Automatisch arbeitende und flexibel anpassbare Messplätze sind erforderlich.

Die DPI-Methode nach Norm IEC 62132-4 definiert das Messverfahren für die direkte leitungsgebundene Störeinkopplung in einen Pin des Halbleiters. Die Störeinkopplung bildet den Störanteil nach, welcher durch Feldeinkopplung in den kabelbaum- bzw. antennenähnlichen Strukturen auf der Leiterplatte entsteht. Bei der DPI-Methode wird nach einem vorgegebenen Messaufbau HF-Strom in IC-Pins eingespeist. Leistung und Frequenz des HF-Stromes werden schrittweise erhöht. Als Messergebnis ergibt sich die maximal einspeisbare HF-Leistung des Pins in Abhängigkeit von der Frequenz.

Die Ergebnis-Erwartungen an eine IC-Messung haben sich seit Erscheinen der Norm (10/2006) verändert. Neben der verträglichen HF-Leistung eines Pins sind auch andere Informationen zum IC von Bedeutung. Informationen zur maximal einspeisbaren HF-Spannung oder zur Impedanz des IC-Pins sind für IC-Hersteller und Anwender wichtig.

Ein automatisierter Ablauf des Messvorganges verringert zudem die Dauer und Fehleranfälligkeit. Im Folgenden wird die DPI-Methode kurz vorgestellt und anschließend zum automatisierten Messplatz weiterentwickelt.

Die DPI-Methode

Der prinzipielle Aufbau für die Messung der Störfestigkeit nach der DPI-Methode ist in Bild 1 dargestellt.

Der HF-Generator erzeugt eine sinusförmige Wechselspannung (HF-Signal). Vom Leistungsverstärker wird die Leistung des HF-Signals erhöht. Diese Leistung wird vom Richtkoppler gemessen und über einen Entkoppelkondensator C in ein IC-Pin eingespeist. Der Kondensator C verhindert das Einfließen von Nutzsignalen in den

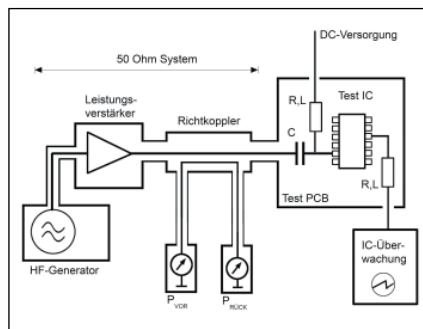


Bild 1: DPI-Methode nach IEC62132-4. (Alle Bilder: Langer)

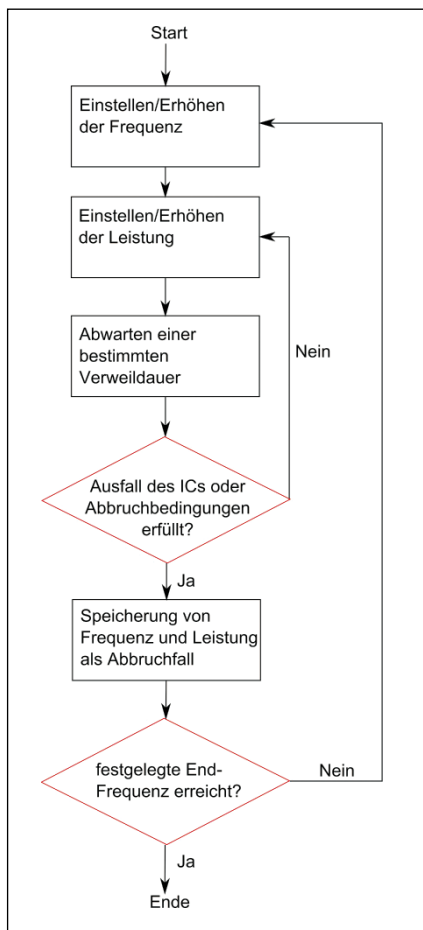


Bild 2: Ablaufdiagramm für die DPI-Methode als Grundlage für einen Algorithmus.

Leistungsverstärker. Die Filter (Widerstand R/ Induktivität L) verhindern das Abfließen von HF-Strom in Steuer- oder Versorgungsleitungen. Der IC wird durch eine entsprechende Einrichtung auf Fehlfunktionen überwacht. Bei einer Fehlfunktion wird Frequenz und Leistung der Störschwelle und die entsprechende Abbruchbedingung festgehalten.

Der Messablauf an einem IC-Pin ist in Bild 2 als Ablaufdiagramm dargestellt. Bei Messungen von Hand wird jedes IC-Pin einzeln nach dem Ablaufdiagramm untersucht. Die Messzeit ist abhängig von der Anzahl der Frequenz- und Leistungsschritte und beträgt mehrere Tage. In der Regel schleichen sich hierbei Fehler ein. Ein automatischer Ablauf des Diagramms (Bild 2) beseitigt diese Nachteile.

Erweiterung zum automatisierten Messplatz

Der automatisierte Messplatz steuert den gesamten Ablauf nach der DPI-Methode. Dazu gehört die Speicherung, Auswertung und Darstellung der Messergebnisse. Der in der Norm beschriebene Messplatz (Bild 1) wird um weitere Geräte ergänzt:

- einen PC mit einer DPI-Steuersoftware
- einer Probe P500 als HF-Strom- und Spannungsmesser am IC-Pin
- ein Oszilloskop für die Darstellung der gemessenen Strom- und Spannungsverläufe

Die Probe und das Oszilloskop messen die Zeitverläufe von Strom und Spannung. Die DPI-Steuersoftware speichert diese Zeitverläufe. Im Oszilloskop werden die Effektivwerte von Strom und Spannung sowie der Phasenwinkel gebildet. Die DPI-Steuersoftware kann aus diesen Werten weitere elektrische Parameter berechnen, wie



all-electronics.de
ENTWICKLUNG. FERTIGUNG. AUTOMATISIERUNG



Entdecken Sie weitere interessante Artikel und News zum Thema auf all-electronics.de!

Hier klicken & informieren!



z. B. die Impedanz des Test-IC, die Vorwärtsleistung des eingespeisten HF-Signals, die Generatorspannung, usw.

Alle Messschritte werden während des automatisierten Messablaufes in einer SQL-Datenbank und als Excel-Datei gespeichert. Die Auswertung der Messergebnisse erfolgt mit Hilfe der Datenbank oder mit „MS Excel“. Über Anfragen an die Datenbank können die gewünschten Messergebnisse einfach und schnell visualisiert werden.

Für entwicklungsbegleitende Untersuchungen bringt die Messung des Zeitverlaufs von HF-Strom und Spannung zusätzliche wichtige Informationen. Es können konkrete Aussagen zu den Eigenschaften des ICs gemacht werden. An den Strom- und Spannungsverläufen ist beispielsweise erkennbar, wann Schutz-Dioden Strompfade zu Funktionskomplexen freigeben und Fehlermechanismen auslösen. Die gewonnenen Informationen sind sowohl für IC-Hersteller als auch für IC-Anwender wichtig. Dem IC-Hersteller dienen die Informationen der Weiterentwicklung der ICs. Für die IC-Anwender sind EMV-Maßnahmen im Schaltungs- und Layoutentwürfe ableitbar.

Ein weiterer Vorteil des automatisierten Messplatzes ist seine Flexibilität

Die Software ist leicht erweiterbar. Das Ablaufdiagramm der DPI-Steuerungssoftware kann auf die eigenen Bedürfnisse abgestimmt werden. Beispielsweise können die Verweildauer und die Frequenzschritte variiert werden. Eine Ergänzung von Ablaufschritten oder ein gänzlich neuer Ablauf sind ebenfalls möglich. Man kann den Messablauf z. B. um eine E-Mail Benachrichtigung ergänzen.

Des Weiteren sind verschiedene Abbruchbedingungen während des Messablaufes möglich. Als Abbruchbedingung können verschiedenste Fehler des IC dienen, die von der Überwachung festgestellt werden, wie z. B.:

- Verletzung der Toleranzmaske von Signalen
- Auswertung digitaler Informationen (Restart, Auslesen von Fehlerregistern)
- optische Überwachung (über Videokamera und Bildverarbeitung)
- Überwachung der Stromversorgung

- Ergebnisse einer IC-Testsoftware bzw. Firmware

Es existieren aber auch Abbruchbedingungen, die nicht an die ordnungsgemäße Funktion des ICs gebunden sind, sondern zum Schutz des ICs dienen, wie z. B.:

- Erreichen einer maximalen HF-Spannung am IC-Pin (gemessen von der Probe)
- Erreichen einer maximalen Leistung am IC-Pin (gemessen von Richtkoppler oder Probe)
- Erreichen einer maximalen Temperatur des ICs

Um den Messplatz auch auf der Seite der Hardware flexibel zu gestalten, ist die Austauschbarkeit der Messgeräte gegeben.

Es wird eine Vielzahl von Messgeräten von der Software unterstützt. Die Funktion des Messplatzes ist nicht an eine spezielle Hardware gebunden. Die Anbindung der Messgeräte an den PC mit der DPI-Steuerungssoftware erfolgt über standardisierte

Schnittstellen, wie z. B. USB, GPIB und Ethernet.

Um den Messplatz für unterschiedliche Messanforderungen auszulegen, ist der Austausch des ICs über eine Adapterleiterkarte sehr einfach gestaltet (**Bild 4**). Durch die frei bewegliche Probe ist jedes IC-Pin für die Einspeisung zugänglich.

Optimierung des automatisierten Messablaufes

Die Zeit für einen Messdurchlauf am IC-Pin lässt sich nach der folgenden Formel bestimmen:

$$T = (\text{Einstellzeit für alle Geräte} + \text{Verweildauer} + \text{Auswertzeit})$$

- Anzahl Leistungsschritte
- Anzahl Frequenzschritte

Wenn man sich bei der Anzahl der Frequenzschritte nach den Empfehlungen der DPI-Norm richtet, benötigt man bei einer Messung von 0,1 MHz bis 1 GHz ca. 210 Schritte. Dazu kommt noch die Anzahl ►

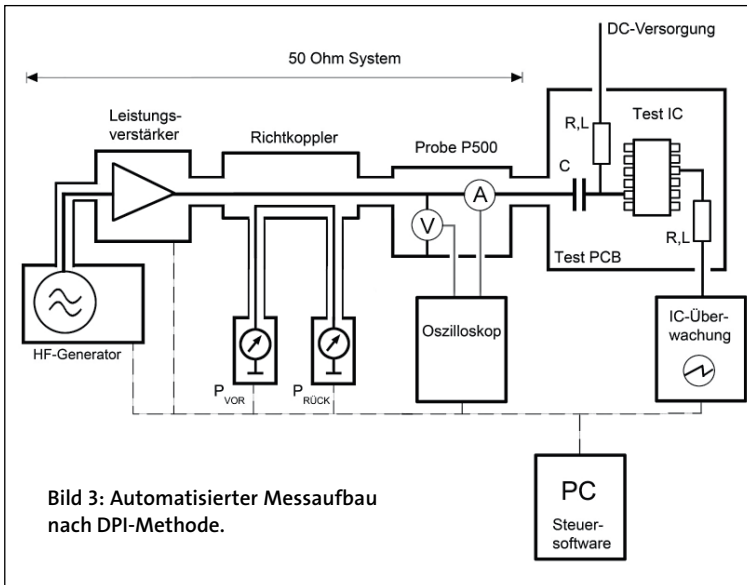


Bild 3: Automatisierter Messaufbau nach DPI-Methode.

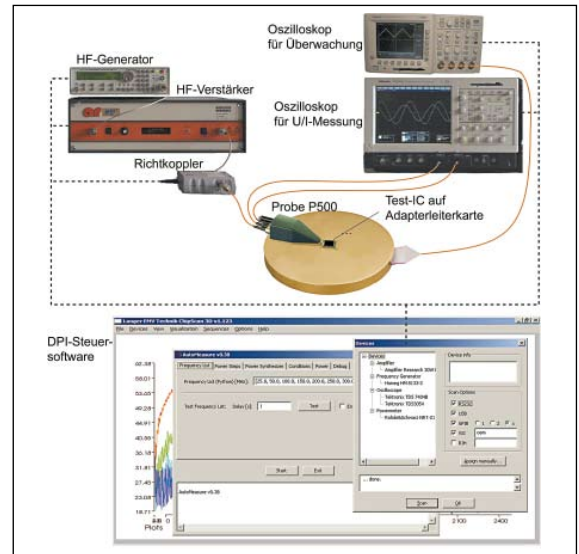


Bild 4: Automatisierter Messplatzes mit DPI-Steuer-Software.

der Leistungsschritte, welche hier, an die Realität angelehnt, mit 40 Schritten angenommen wird. Die benötigte Zeit für einen Messablauf am Pin wurde im Folgenden abgeschätzt:

Abschätzung manuelle Messung pro Pin:

$$T = (10 \text{ sec Einstellzeit} + 3 \text{ sec Verweildauer} + 10 \text{ sec Auswertzeit}) \cdot 40 \text{ Leistungsschritte} \cdot 210 \text{ Frequenzschritte} \approx 54 \text{ Std. (7 Arbeitstage)} / \text{Pin}$$

Abschätzung automatisierte Messung pro Pin:

$$T = (2 \text{ sec Einstellzeit} + 3 \text{ sec Verweildauer} + 2 \text{ sec Auswertzeit}) \cdot 40 \text{ Leistungsschritte} \cdot 210 \text{ Frequenzschritte} \approx 16 \text{ Std.} / \text{Pin}$$

Die automatisierte Messung reduziert den zeitlichen Messaufwand um 70%. Diesen Aufwand kann man noch weiter verringern, wenn man die Leistungsschritte nicht nach einer festen Liste abarbeitet, sondern intelligent wählt. In der DPI-Steuer-Software sind zwei zusätzliche Methoden umgesetzt:

1. Man wählt bei einer neuen Frequenz die Leistung, bei welcher der IC im vorhergehenden Frequenzschritt ausgefallen ist minus X dBm
2. Es wird aufeinander folgend ein grober und ein feiner Leistungsdurchlauf organisiert

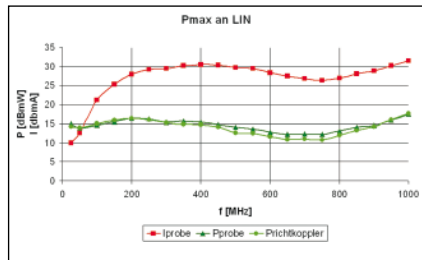


Bild 5: Maximal verträgliche Leistung eines LIN-ICs am LIN-Pin.

Die Anzahl der Leistungsschritte wird dadurch stark reduziert. Die Zeit für einen Messdurchlauf sinkt proportional zur Anzahl der Leistungsschritte.

Beispiel

Der automatisierte Messplatz aus Abb.4 wurde anhand zahlreicher Test-ICs erprobt. Als Beispiel dient hier die Störfestigkeit eines LIN-ICs. Die Messung wurde mit folgenden Parametern durchgeführt:

- HF-Einkopplung am LIN-Pin über $C = 4,7 \text{ nF}$
- Feste Liste zur Einstellung des Frequenzgenerators:
 - Frequenzschritte [MHz]: [25, 50, 100, 150, 200, 250, ..., 950, 1000.0] (21 Schritte)
 - Pegelschritte (Leistung des HF-Generators) [dBm]: [-28, -27.5, -27, ..., -18.5, -18] (21 Schritte)
- Verweildauer: 3 sec
- Fehlerauslösung: Messtoleranzschlauch über Signal RxD mit: $< 7,5 \mu\text{s}$ Timing und $< 0,9 \text{ V}$ Amplitude

In Bild 5 ist die maximal verträgliche HF-Störleistung des LIN-ICs dargestellt. Die Leistung P Richtkoppler wurde vom Richtkoppler gemessen. Die Leistung P Probe wurde aus den Zeitverläufen von Strom und Spannung berechnet. Die theoretische Zeit für diesen automatisierten Messdurchlauf beträgt 51 min. Die praktische Zeit für diesen Messdurchlauf betrug jedoch nur 21 min., da nicht alle Leistungsschritte bei jeder Frequenz abgearbeitet wurden.

Zusammenfassung

Aus dem vorgestellten automatisierten Messablauf nach der DPI-Methode entstehen zahlreiche Vorteile. Der Messablauf ist schnell und fehlerfrei durchführbar. Durch die „Probe P500“ ist der Messplatz an verschiedenste Anforderungen anpassbar und liefert zusätzliche Informationen über die Eigenschaften eines ICs. Es wurde ein flexibler Messplatz für die Steuerung, Speicherung, Auswertung und Visualisierung nach der DPI-Methode geschaffen, welcher für entwicklungsbegleitende Messungen bei der Suche nach EMV-Lösungen erfolgreich eingesetzt wurde. (sb)

420ei0309
[▶ Link zu Langer EMV Technik](#)
www.elektronik-industrie.de