

X20(c)PS2100

1 Allgemeines

Das Einspeisemodul wird für die interne I/O-Versorgung verwendet.

- 24 VDC Einspeisemodul für interne I/O-Versorgung

2 Coated Module

Coated Module sind X20 Module mit einer Schutzbeschichtung der Elektronikbaugruppe. Die Beschichtung schützt X20c Module vor Betauung und Schadgasen.

Die Elektronik der Module ist vollständig funktionskompatibel zu den entsprechenden X20 Modulen.

In diesem Datenblatt werden zur Vereinfachung nur Bilder und Modulbezeichnungen der unbeschichteten Module verwendet.

Die Beschichtung wurde nach folgenden Normen qualifiziert:

- Betauung: BMW GS 95011-4, 2x 1 Zyklus
- Schadgas: EN 60068-2-60, Methode 4, Exposition 21 Tage



3 Bestelldaten

Bestellnummer	Kurzbeschreibung	Abbildung
	Einspeisemodule	
X20PS2100	X20 Einspeisemodul, für interne I/O-Versorgung	
X20cPS2100	X20 Einspeisemodul, beschichtet, für interne I/O-Versorgung	
	Erforderliches Zubehör	
	Busmodule	
X20BM01	X20 Einspeisebusmodul, 24 VDC codiert, interne I/O-Versorgung nach links unterbrochen	
X20BM05	X20 Einspeisebusmodul, mit Knotennummernschalter, 24 VDC codiert, interne I/O-Versorgung nach links unterbrochen	
X20cBM01	X20 Einspeisebusmodul, beschichtet, 24 VDC codiert, interne I/O-Versorgung nach links unterbrochen	
	Feldklemmen	
X20TB12	X20 Feldklemme, 12-polig, 24 VDC codiert	

Tabelle 1: X20PS2100, X20cPS2100 - Bestelldaten

4 Technische Daten


Bestellnummer	X20PS2100	X20cPS2100
Kurzbeschreibung		
Netzteilmodul	24 VDC Einspeisemodul für interne I/O-Versorgung	
Allgemeines		
B&R ID-Code	0x1BBF	0xE23C
Statusanzeigen	Betriebszustand, Modulstatus	
Diagnose		
Modul Run/Error	Ja, per Status-LED und SW-Status	
Leistungsaufnahme ¹⁾		
Bus	0,2 W	
I/O-intern	0,6 W	
Zusätzliche Verlustleistung durch Aktoren (ohmsch) [W]	-	
Zulassungen		
CE	Ja	
KC	Ja	-
EAC	Ja	
UL	cULus E115267 Industrial Control Equipment	
HazLoc	cCSAus 244665 Process Control Equipment for Hazardous Locations Class I, Division 2, Groups ABCD, T5	
ATEX	Zone 2, II 3G Ex nA nC IIA T5 Gc IP20, Ta (siehe X20 Anwenderhandbuch) FTZÜ 09 ATEX 0083X	
DNV GL	Temperature: B (0 - 55 °C) Humidity: B (up to 100%) Vibration: B (4 g) EMC: B (bridge and open deck)	
LR	ENV1	
KR	Ja	
Eingang I/O-Versorgung		
Eingangsspannung	24 VDC -15% / +20%	
Sicherung	Erforderliche Vorsicherung max. T 10 A	
Verpolungsschutz	Nein	
Ausgang I/O-Versorgung		
Ausgangsnennspannung	24 VDC	
Verhalten bei Kurzschluss	Erforderliche Vorsicherung	
Zulässige Kontaktbelastung	10 A	
Elektrische Eigenschaften		
Potenzialtrennung	I/O-Einspeisung zu I/O-Versorgung nicht getrennt	
Einsatzbedingungen		
Einbaulage		
waagrecht	Ja	
senkrecht	Ja	
Aufstellungshöhe über NN (Meeresspiegel)		
0 bis 2000 m	Keine Einschränkung	
>2000 m	Reduktion der Umgebungstemperatur um 0,5°C pro 100 m	
Schutzart nach EN 60529	IP20	
Umgebungsbedingungen		
Temperatur		
Betrieb		
waagrechte Einbaulage	-25 bis 60°C	
senkrechte Einbaulage	-25 bis 50°C	
Derating	-	
Lagerung	-40 bis 85°C	
Transport	-40 bis 85°C	
Luftfeuchtigkeit		
Betrieb	5 bis 95%, nicht kondensierend	Bis 100%, kondensierend
Lagerung	5 bis 95%, nicht kondensierend	
Transport	5 bis 95%, nicht kondensierend	
Mechanische Eigenschaften		
Anmerkung	Feldklemme 1x X20TB12 gesondert bestellen Einspeisebusmodul 1x X20B- M01 gesondert bestellen	Feldklemme 1x X20TB12 gesondert bestellen Einspeisebusmodul 1x X20cB- M01 gesondert bestellen
Rastermaß	12,5 ^{+0,2} mm	

Tabelle 2: X20PS2100, X20cPS2100 - Technische Daten

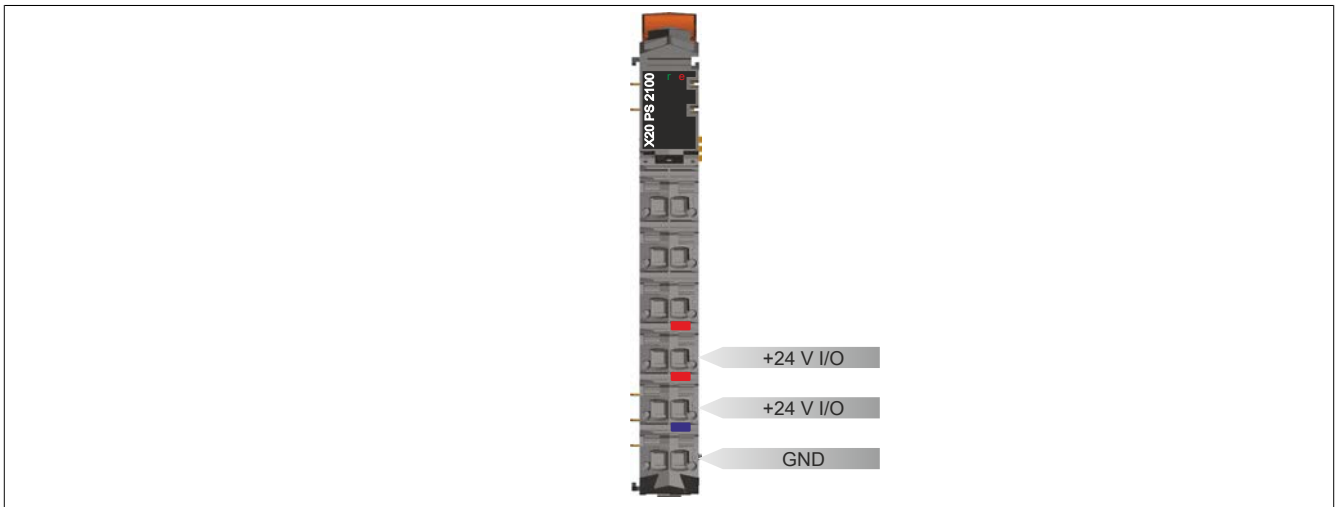
- 1) Die angegebenen Werte sind Maximalangaben. Beispiele für die genaue Berechnung sind im X20 System Anwenderhandbuch im Abschnitt "Mechanische und elektrische Konfiguration" zu finden.

5 Status-LEDs

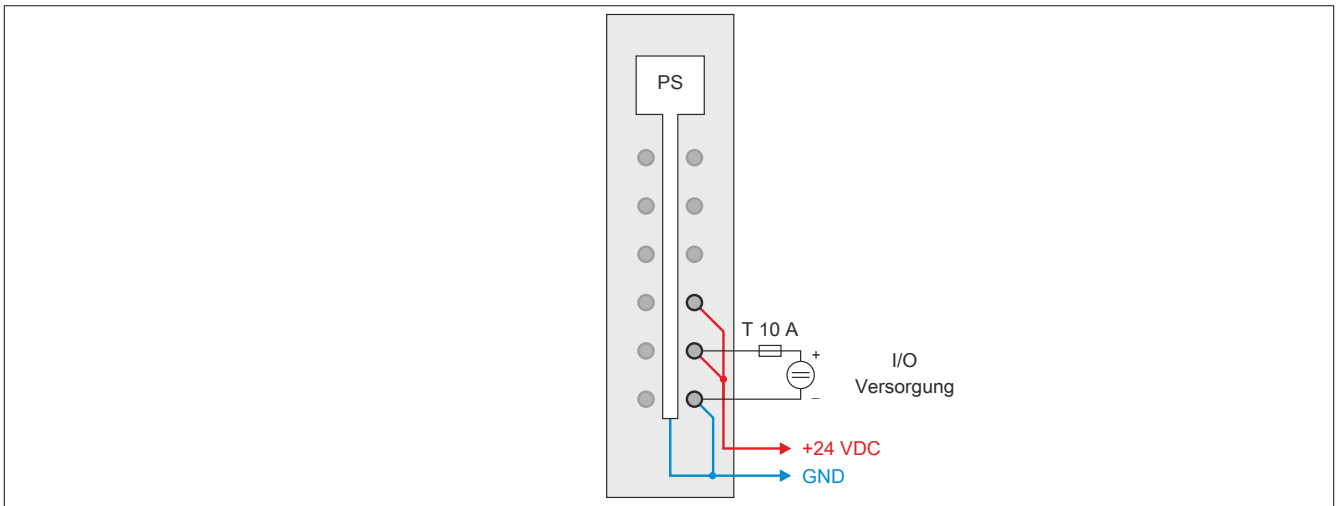
Für die Beschreibung der verschiedenen Betriebsmodi siehe X20 System Anwenderhandbuch, Abschnitt "Zusätzliche Informationen - Diagnose-LEDs".

Abbildung	LED	Farbe	Status	Beschreibung
	r	Grün	Aus	Modul nicht versorgt
			Single Flash	Modus RESET
			Blinkend	Modus PREOPERATIONAL
			Ein	Modus RUN
	e	Rot	Aus	Modul nicht versorgt oder alles in Ordnung
			Double Flash	LED zeigt einen der folgenden Zustände an: <ul style="list-style-type: none"> I/O-Versorgung zu niedrig X2X Linkspannung zu niedrig
	e + r		Rot ein / grüner Single Flash	Firmware ist ungültig

6 Anschlussbelegung



7 Anschlussbeispiel



8 Sicheres Abschalten der Potenzialgruppe

Damit bei sicherheitsbezogenen Anwendungen eine Abschaltung gemäß Kategorie 4 nach EN ISO 13849-1 erfolgt, muss gewährleistet sein, dass die betroffene Potenzialgruppe sicher abgeschaltet wird. Dazu muss ein Einpeisemodul X20PS2100 ab Rev. F0 oder X20PS2110 ab Rev. C0 verwendet werden.

Wichtige Hinweise zum Thema "Sicheres Abschalten" sind im X20 System Anwenderhandbuch, Abschnitt "Mechanische und elektrische Konfiguration - Sichere Abschaltung" angeführt. Das Anwenderhandbuch kann im Downloadbereich der B&R Homepage (www.br-automation.com) heruntergeladen werden.

9 Registerbeschreibung

9.1 Allgemeine Datenpunkte

Neben den in der Registerbeschreibung beschriebenen Registern verfügt das Modul über zusätzliche allgemeine Datenpunkte. Diese sind nicht modulspezifisch, sondern enthalten allgemeine Informationen wie z. B. Seriennummer und Hardware-Variante.

Die allgemeinen Datenpunkte sind im X20 System Anwenderhandbuch, Abschnitt "Zusätzliche Informationen - Allgemeine Datenpunkte" beschrieben.

9.2 Funktionsmodell 0 - Standard

Register	Fixed Offset	Name	Datentyp	Lesen		Schreiben	
				Zyklisch	Azyklisch	Zyklisch	Azyklisch
0	1	Status des Moduls	USINT	•			
		StatusInput01	Bit 0				
		StatusInput02	Bit 2				
4	3	SupplyVoltage	USINT	•			

Fixed-Module unterstützen nur eine bestimmte Anordnung ihrer Datenpunkte im X2X-Frame. Zyklische Zugriffe erfolgen nicht mit Hilfe der Registeradresse, sondern über den vordefinierten Offset.

Der azyklische Zugriff erfolgt weiterhin über die Registernummern.

9.3 Funktionsmodell 254 - Bus Controller

Register	Offset ¹⁾	Name	Datentyp	Lesen		Schreiben	
				Zyklisch	Azyklisch	Zyklisch	Azyklisch
0	0	Status des Moduls	UINT	•			
		StatusInput01	Bit 0				
		StatusInput02	Bit 2				
4	4	SupplyVoltage	UINT	•			

1) Der Offset gibt an, wo das Register im CAN-Objekt angeordnet ist.

9.3.1 Verwendung des Moduls am Bus Controller

Das Funktionsmodell 254 "Bus Controller" wird defaultmäßig nur von nicht konfigurierbaren Bus Controllern verwendet. Alle anderen Bus Controller können, abhängig vom verwendeten Feldbus, andere Register und Funktionen verwenden.

Für Detailinformationen siehe X20 Anwenderhandbuch (ab Version 3.50), Abschnitt "Zusätzliche Informationen - Verwendung von I/O-Modulen am Bus Controller".

9.3.2 CAN-I/O Bus Controller

Das Modul belegt an CAN-I/O 1 analogen logischen Steckplatz.

9.4 Status des Moduls

Name:
Modulstatus

In diesem Register werden folgende Versorgungsspannungen des Moduls überwacht:

Busversorgungsspannung:	Eine Busversorgungsspannung <4,7 V wird als Warnung angezeigt.
24 VDC I/O-Versorgungsspannung:	Eine I/O-Versorgungsspannung <20,4 V wird als Warnung angezeigt.

Funktionsmodell	Datentyp	Werte
0 - Standard	USINT	Siehe Bitstruktur
254 - Bus Controller	UINT	Siehe Bitstruktur

Bitstruktur:

Bit	Bezeichnung	Wert	Information
0	StatusInput01	0	Kein Fehler
		1	Busversorgungswarnung bei Unterspannung (<4,7 V)
1	Reserviert	0	
2	StatusInput02	0	I/O-Versorgung oberhalb der Warnungsgrenze von 20,4 V
		1	I/O-Versorgung unterhalb der Warnungsgrenze von 20,4 V
3 - x	Reserviert	0	

9.5 Busversorgungsspannung

Name:

SupplyVoltage

In diesem Register wird die, mit einer Auflösung von 0,1 V gemessene, Busversorgungsspannung angezeigt.

Funktionsmodell	Datentyp
0 - Standard	USINT
254 - Bus Controller	UINT

9.6 Minimale Zykluszeit

Die minimale Zykluszeit gibt an, bis zu welcher Zeit der Buszyklus heruntergefahren werden kann, ohne dass Kommunikationsfehler auftreten. Es ist zu beachten, dass durch sehr schnelle Zyklen die Restzeit zur Behandlung der Überwachungen, Diagnosen und azyklischen Befehle verringert wird.

Minimale Zykluszeit
100 μ s

9.7 Minimale I/O-Updatezeit

Die minimale I/O-Updatezeit gibt an, bis zu welcher Zeit der Buszyklus heruntergefahren werden kann, so dass in jedem Zyklus ein I/O-Update erfolgt.

Minimale I/O-Updatezeit
2 ms