

## Ersatzteile

Gehäuse .....	
Gehäuse Vorne .....	
Gehäuse Hinten .....	
Platinen .....	
CPU-Platine .....	
Motor-Endstufen, USI, E/A-Platine.....	
Netzteil & Bedienfeld.....	
Options-Platinen & Zubehör.....	
Applikator-Schnittstelle .....	
Platine .....	
Netzteil .....	
Kabel .....	
Kabel.....	
Teil 1 .....	
Teil 2 .....	
Motor- und Sensorkabel.....	
Folientransport.....	
Foliendorn (gemeinsame Teile) .....	
Folienbremse Gen. 1.....	
Folienbremse Gen. 2.....	
Folienbremse Gen. 3.....	
Aufroll-Mechanik Gen. 1.....	
Aufroll-Mechanik Gen. 2.....	
Aufroll-Mechanik Gen. 3.....	
Folienkern-Adapter.....	
Folienantrieb .....	
Folienspanner .....	
Materialtransport.....	
Abwickler.....	
Rollen-Durchmessersensor.....	
Tänzerarm Oben .....	
Umlenkrollen .....	
Andruckrollen Zugwalze.....	
Tänzerarm unten.....	
Aufwickler.....	
Druckmodul.....	
Materialführung & Materialende-LS .....	
Vorschub-Antrieb .....	
Andruckrollen-Achse .....	
Stanzen-Lichtschanke.....	
Bremswalze.....	

## Spare Parts

Housing .....	3
Front Housing .....	3
Gehäuse Hinten .....	4
Boards .....	5
CPU board .....	5
Motor Output Stage, USI, I/O-Board.....	6
Power Supply & Operating Panel .....	8
Option Boards & Accessories .....	9
Applicator Interface.....	10
Board .....	10
Power Supply.....	11
Cables.....	12
Cables .....	13
Part 1 .....	13
Part 2 .....	14
Motor and Sensor Cables .....	15
Ribbon Feeding .....	16
Ribbon Mandrel (common parts) .....	16
Ribbon break Gen. 1.....	17
Ribbon break Gen. 2.....	18
Ribbon break Gen. 3.....	19
Rewind mechanics Gen. 1 .....	20
Rewind mechanics Gen. 2 .....	21
Rewind mechanics Gen. 3.....	22
Ribbon Mandrel Adapters .....	23
Ribbon Drive .....	24
Ribbon Tightener .....	25
Label Web Feeding .....	26
Unwinder.....	26
OD-Control Sensor .....	27
Top Dancer Arm.....	28
Deflection Rollers.....	29
Contact Rollers for Pulling Roller .....	30
Bottom Dancer Arm .....	32
Rewinder.....	33
Printing Module.....	35
Material Guiding & Mat. End Sensor.....	35
Feed Drive .....	36
Contact Roller Axle .....	37
Punch Sensor .....	38
Brake roller.....	39

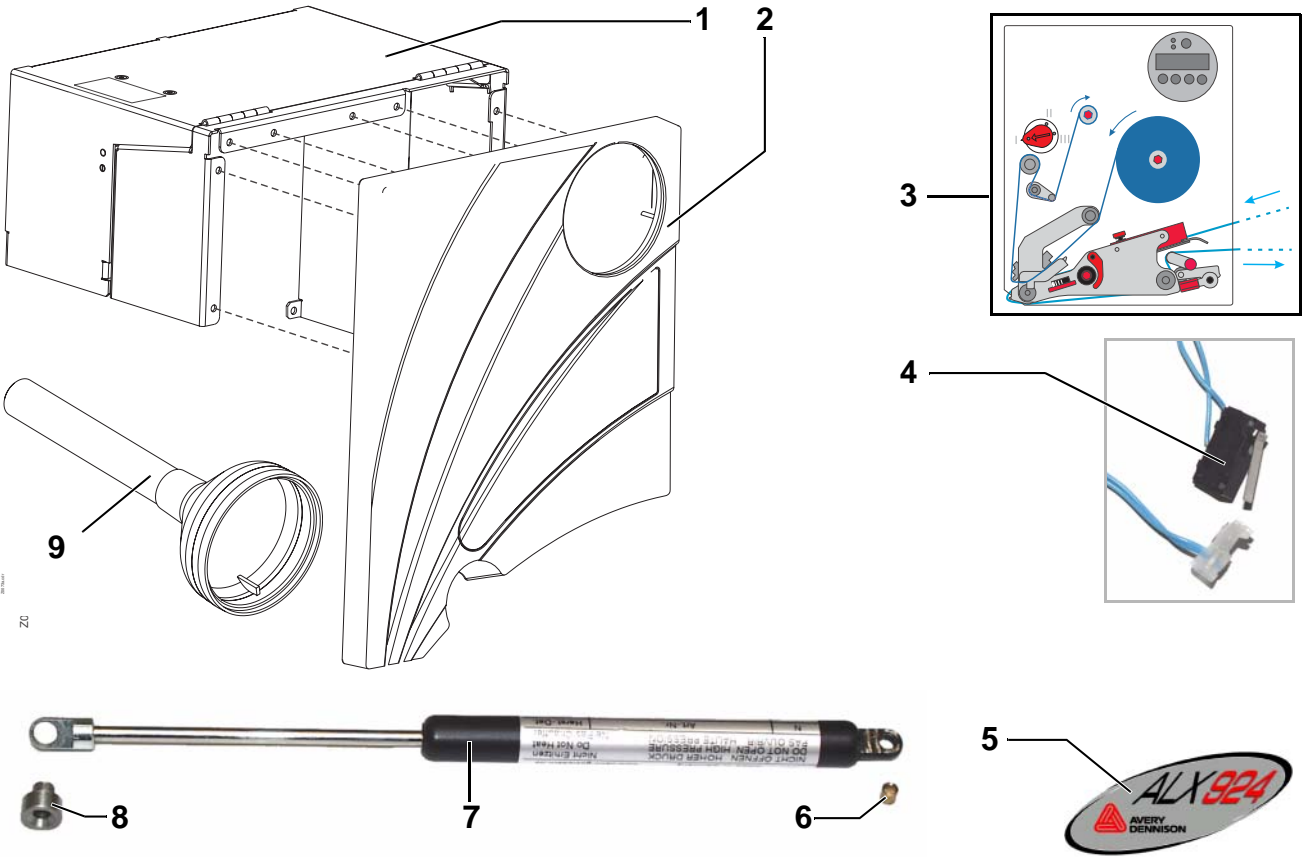
---

Druckkopf & Druckwalze .....	Printhead & Print Roller .....	40
Spendekanten .....	Dispensing Edges .....	41
Druckkopf-Motor & Hebemechanik .....	Printhead Motor & Lift Mechanism .....	42
Grundplatte .....	Basic Plate .....	43
Montageflansch .....	Mounting Flange .....	43
Andruckrolle .....	Application Roller .....	44
Zubehör .....	Accessories .....	45
USI-Testbox .....	USI Testbox .....	45
Einstellwerkzeug .....	Adjustment Tool .....	46
Produkt-Lichtschanke .....	Product Sensor .....	47
Anschlusskabel .....	Connection Cables .....	48
Netzkabel .....	Mains Connection Cables .....	49
Alle Teilenummern .....	All part numbers .....	50

ALX 92x

# Gehäuse / Housing

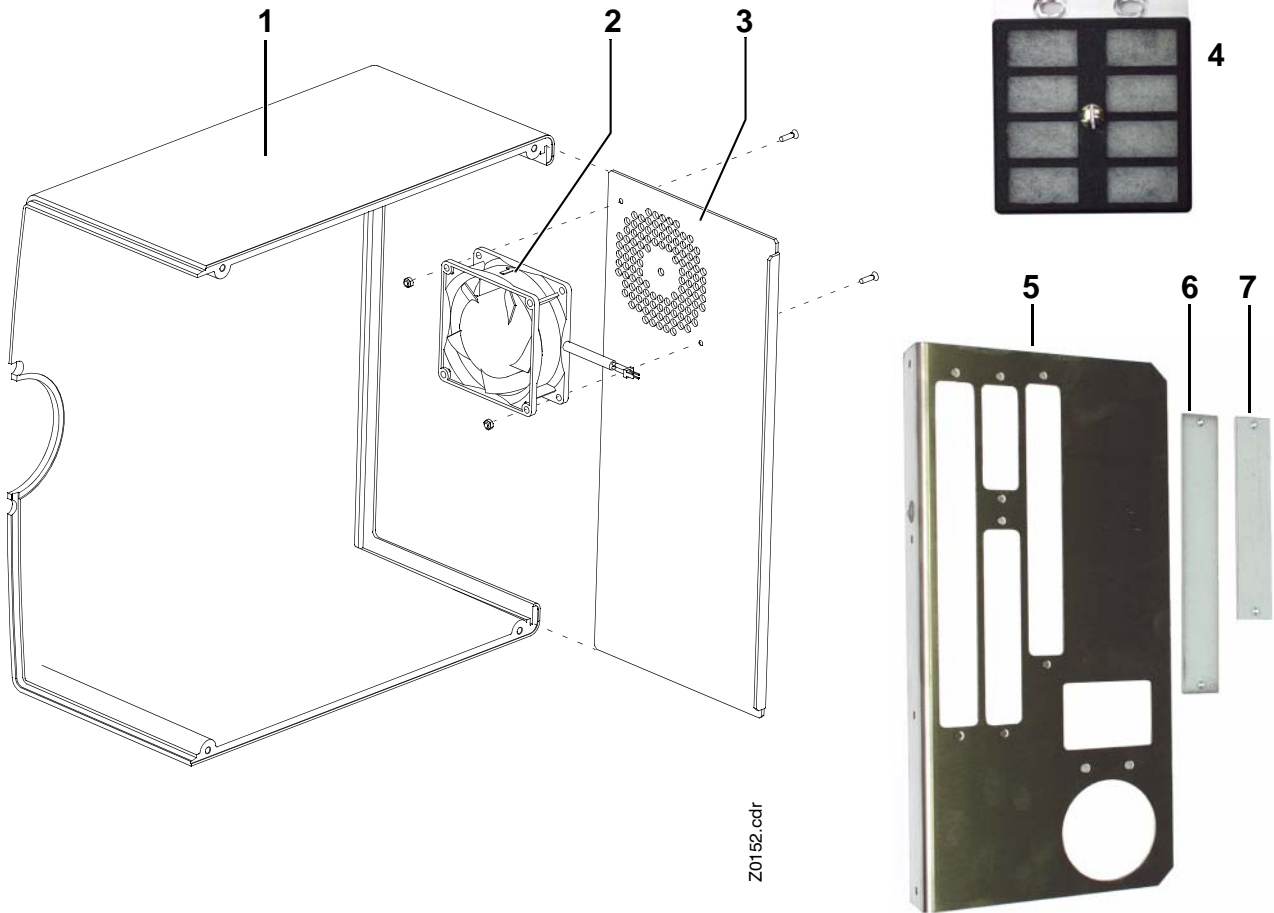
## Gehäuse Vorne / Front Housing



ID	Bezeichnung	Designation	Teilenummer / Part Number
1	Abdeckhülse ZSB	Front Cover Steel Assy.	A2053 (LH/4"/5") A2387 (RH/4"/5") A2386 (LH/6") A2413 (RH/6")
2	Frontblende Avery grau	Front Cover Plastic Grey	A1065 (LH) A2269 (RH)
3	Aufkleber Durchlaufschema	Label with ribbon path schematics	A2822 (LH) A2823 (RH)
4	Mikroschalter	Micro Switch	A2081
5	Logo ALX 92x	Logo ALX 92x	A5147 A5136 A5148
6	Buchse	Bush	A2066
7	Gasfeder GS 4-12	Gas Spring	A1946
8	Lagerbolzen	Bearing Bolt	A1037
9	Display-Unterteil ZSB	Control Panel Base Assy.	A1051 (4"/5") A2602 (6")

ALX 92x

## Gehäuse Hinten / Gehäuse Hinten

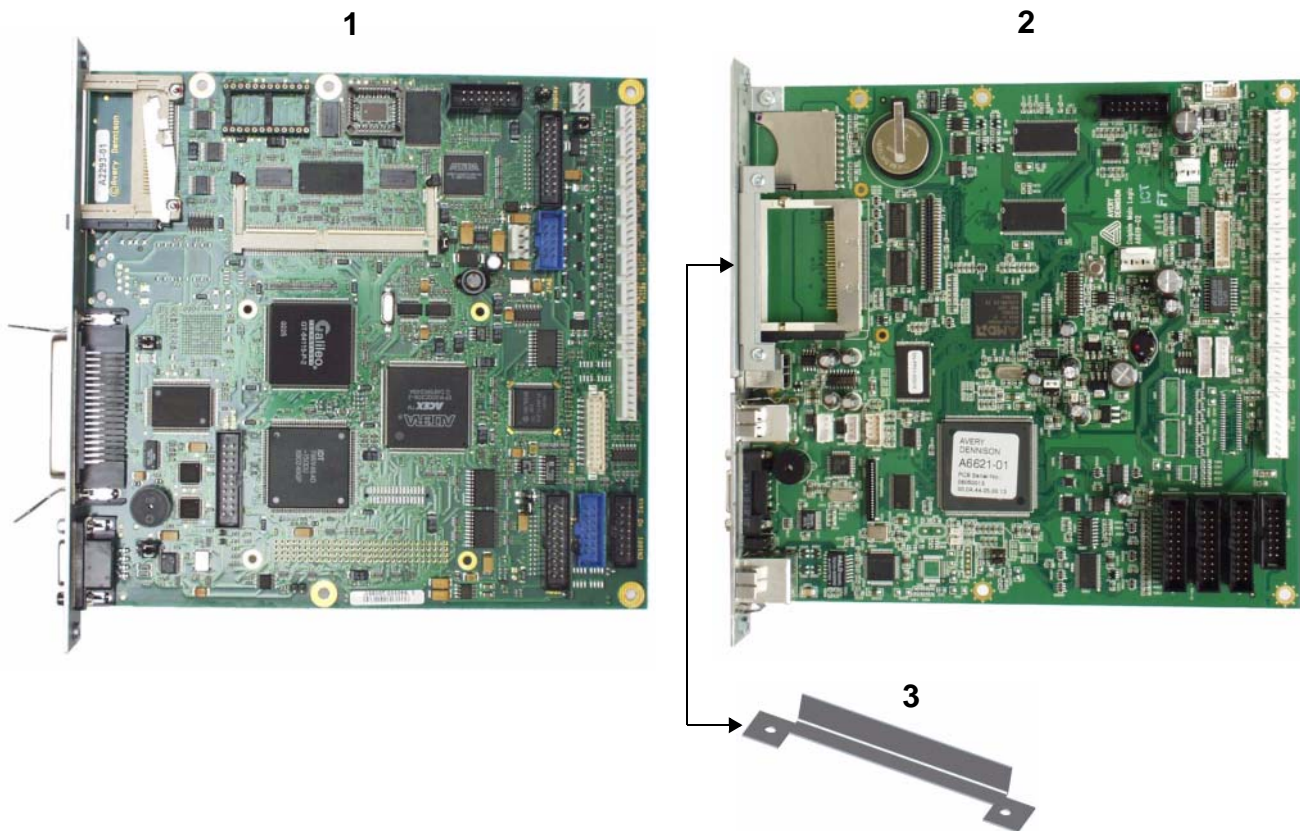


ID	Bezeichnung	Designation	Teilenummer / Part Number
1	Gehäuse	Housing	A2029
2	Lüfter 80x80	Fan 80x80	A2854
3	Stahlblech	Steel cover	A2820 <sup>a)</sup> (LH) A2694 (RH)
4	Staubfilter ZSB	Dust filter assy.	A6206
	Ersatzvlies (5 Stück)	Spare fleece (5pieces)	A2581
5	Stahlblech	Steel cover	A2190 (LH) A2692 (RH)
6	Stahlblech	Steel cover	A2191
7	Stahlblech	Steel cover	A2197

a) Abbildung: LH  
Picture: LH

## Platinen / Boards

### CPU-Platine / CPU board



ID	Bezeichnung	Designation	Teilenummer / Part Number
1	CPU-Platine	CPU board	A2292 <sup>a)</sup> A2293 <sup>b)</sup>
2	CPU-Platine	CPU board	A6621 <sup>c)</sup>
3	Abdeckblech	Cover plate	A7981
4	Batterie (CR 2032)	Battery (CR 2032)	A3869

a) Mit Ethernet-Anschluss; für 64-0x Gen. 2.

With Ethernet connector; applies to 64-0x Gen. 2

b) Ohne Ethernet-Anschluss; für 64-0x Gen. 2 (abgebildet).

Without Ethernet connector; applies to 64-0x Gen. 2 (pictured).

c) Für 64-0x Gen. 3;

Applies to 64-0x Gen. 3.

4

**WARNUNG!** - Es besteht Explosionsgefahr, wenn die Batterie falsch ersetzt wird!

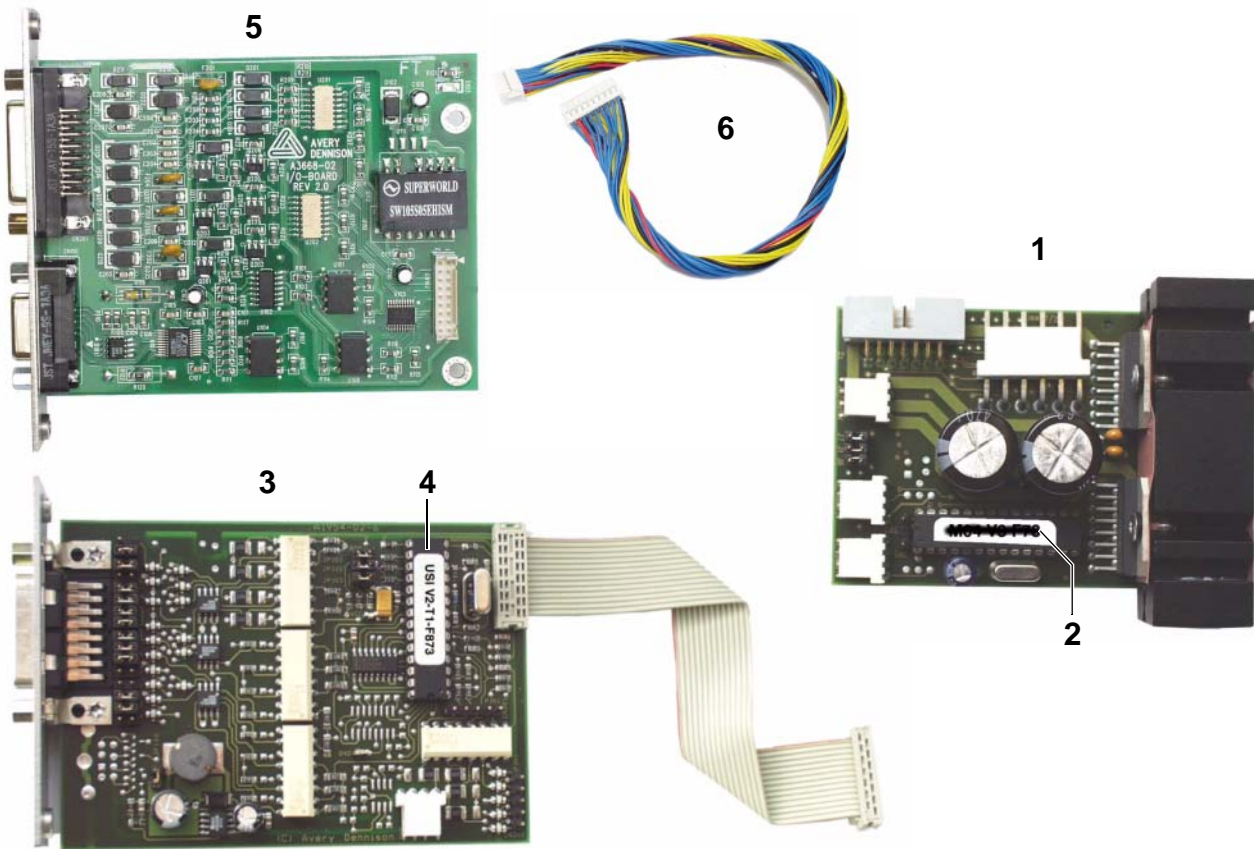
**WARNING!** - Danger of explosion, if the battery is incorrectly replaced!

**AVERTISSEMENT!** - Il y a un danger d'exposition, si la batterie est remplacée incorrectement!



## ALX 92x

## Motor-Endstufen, USI, E/A-Platine / Motor Output Stage, USI, I/O-Board



ID	Bezeichnung	Designation	Teilenummer / Part Number
1	Endstufenplatine (mit Microcontroller)	Output stage board (including microcontroller)	A2742 <sup>a)</sup> A3036 <sup>b)</sup> A6713 <sup>c)</sup>
2	Microcontroller	Microcontroller	A2659 <sup>d)</sup> A5513 <sup>e)</sup> A2737 <sup>f)</sup>
3	Upgrade Kit für Endstufen-Platinen Peripherie	Upgrade kit for output stage boards peripheral	A2062 (5 V) A2345 (24 V)
4	USI-Schnittstelle (einschließlich Mikrocontroller)	USI-Interface (including microcontroller)	A3379 <sup>g)</sup>
5	USI Controller update	USI controller update	A8258 <sup>h)</sup> A8259 <sup>i)</sup>
6	E/A-Platine	I/O board	A4202

a) Für Folien-, Druckkopf- und Vorschubmotor (vor Seriennr. 057311(0503)) und für Trägerpapier-Aufwickler Gen. 1 (ohne Tänzerarm)  
For ribbon-, printhead- and feed motor (serial no. below 057311(0503)) and for backing paper rewinder gen. 1 (without tension control arm)

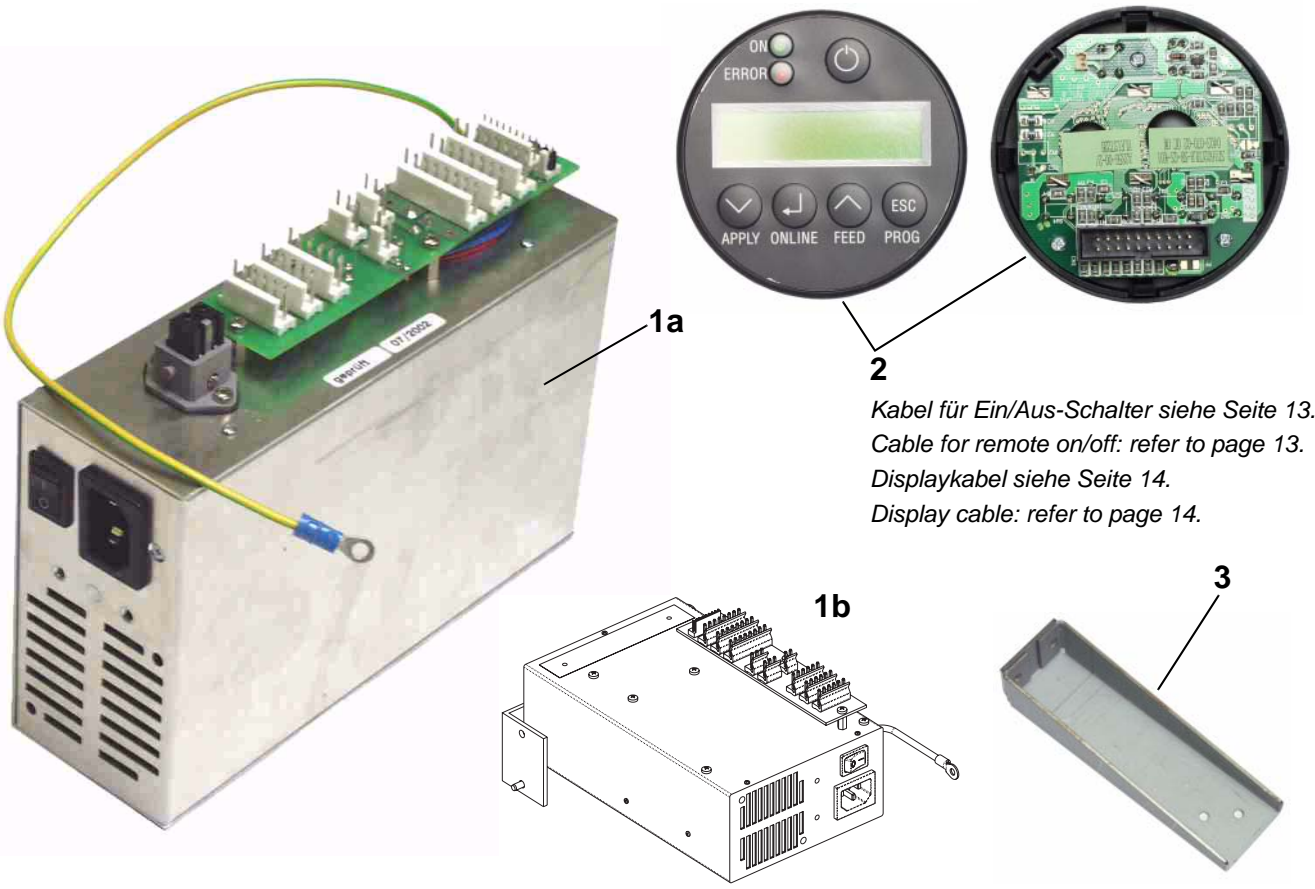
b) Für Trägerpapier-Aufwickler Generation 2 (mit Tänzerarm) (ab 11/03) /  
For backing paper rewinder generation 2 (with tension arm) (since 11/03)

c) Für den Vorschubmotor in Geräten ab Seriennummer 057311(0503).  
Applies to the feed motor in devices with a serial number higher than 057311(0503).

## ALX 92x

- d) *Für Endstufenplatine A2742, Aufschrift „M04A V3 F73“  
For use with output stage board A2742, with writing „M04A V3 F73“*
- e) *Für Endstufenplatine A3036, Aufschrift, Aufschrift „R04A V4 F876A“  
For use with output stage board A3036, with writing „R04A V4 F876A“*
- f) *Enthält 4x A2659.  
Contains 4x A2659.*
- g) *Der PIC enthält den neuesten Firmwarestand der USI-Schnittstelle.  
The PIC contains the latest USI firmware version.*
- h) *Für 64-0x Gen. 3; Ohne Anschlusskabel.  
Applies to 64-0x Gen. 3. Without connection cable.*
- i) *Für 64-0x Gen. 3; Mit Anschlusskabel.  
Applies to 64-0x Gen. 3. Including connection cable.*

Netzteil & Bedienfeld / Power Supply & Operating Panel



ID	Bezeichnung	Designation	Teilenummer / Part Number
1a	HME-Schaltnetzteil	HME power supply	A5401 ATA5401 <sup>a)</sup>
1b	HME-Schaltnetzteil mit gedrehter Anschlussplatine	HME power supply with rotated connector board	A2579 <sup>b)</sup>
2	Display ZSB	Control Panel Assy.	A1056 A2733 <sup>c) d)</sup> A2857 <sup>c) e)</sup> A8304 <sup>f)</sup>
3	Befestigungswinkel	Mounting bracket	A2696

a) Austausch-Netzteil / Exchanged power supply

b) Für ältere Maschinen / For older machines

c) Für 64-0x Gen. 2 / Applies to 64-0x Gen. 2.

d) Dieses Teil nur bestellen, wenn der Änderungsindex auf der CPU-Platine 05 oder höher beträgt (Aufkleber auf der CPU-Platine mit der Aufschrift A1159-05)! Ist der Änderungsindex kleiner als 05, muss zusätzlich eine neue CPU-Platine eingebaut werden. Alternativ kann die alte CPU-Platine werkseitig modifiziert werden.

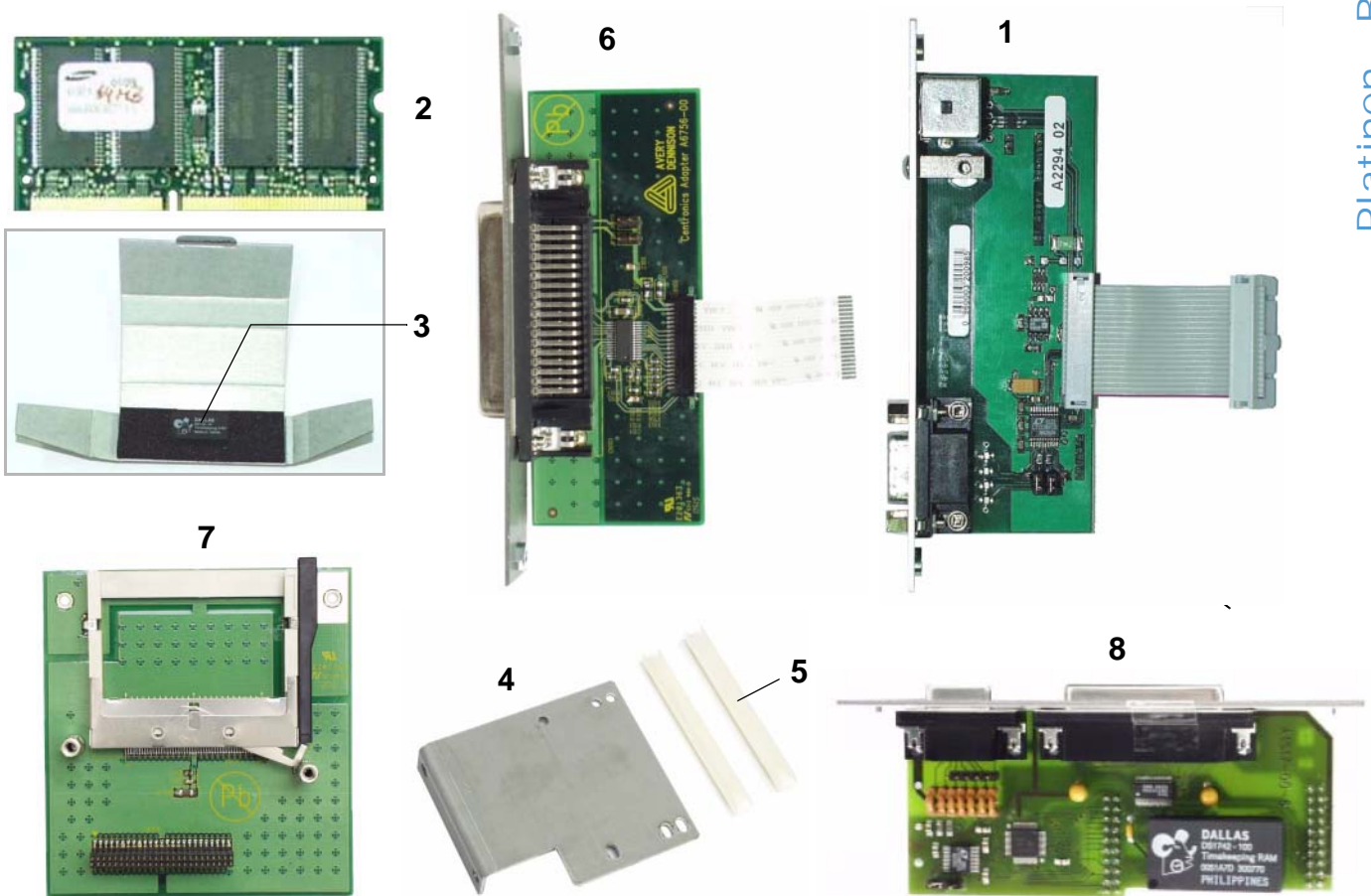
Order this part, if the modification index of the CPU board is 05 or higher (Label with the designation A1159-05 applied to the CPU-board)! If the modification index is below 05, a new CPU board has to be applied. Alternatively can the old CPU board be upgraded by the manufacturer.

e) Mit zusätzlichem Ein/Aus-Schalter! (abgebildete Version)  
With additional power switch! (illustrated version)

f) Für 64-0x Gen. 3  
Applies to 64-0x Gen. 3.



## Options-Platinen &amp; Zubehör / Option Boards &amp; Accessories



ID	Bezeichnung	Designation	Teilenummer / Part Number
1	Options-Platine	Option board	A2294
2	Speichererweiterung	Memory extension	A4413 <sup>a)</sup> (32MB) A1602 <sup>b)</sup> (32MB) A4414 (64MB)
3	Echtzeituhr	Realtime clock	A4201 <sup>a)</sup>
4	Stahlwinkel	Bracket	A2617
5	Kunststoffführung	Plastic guiding	A2202
6	Centronics-Adapterplatine	Centronics adapter board	A6758 <sup>c)</sup>
7	CompactFlash-Adapterplatine	CompactFlash adapter board	A6624 <sup>c)</sup>
8	Options-Platine	Option board	A2119 <sup>b)</sup>

a) Für CPU-Platine A2292/A2293 (Gen. 2 - wurde bis ca. 06/06 eingebaut).

For use with CPU board A2292/A2293 (Gen. 2 - was built in up to approx. 06/06).

b) Für CPU-Platine A1159 (Gen. 1 - wurde bis ca. 09/02 eingebaut).

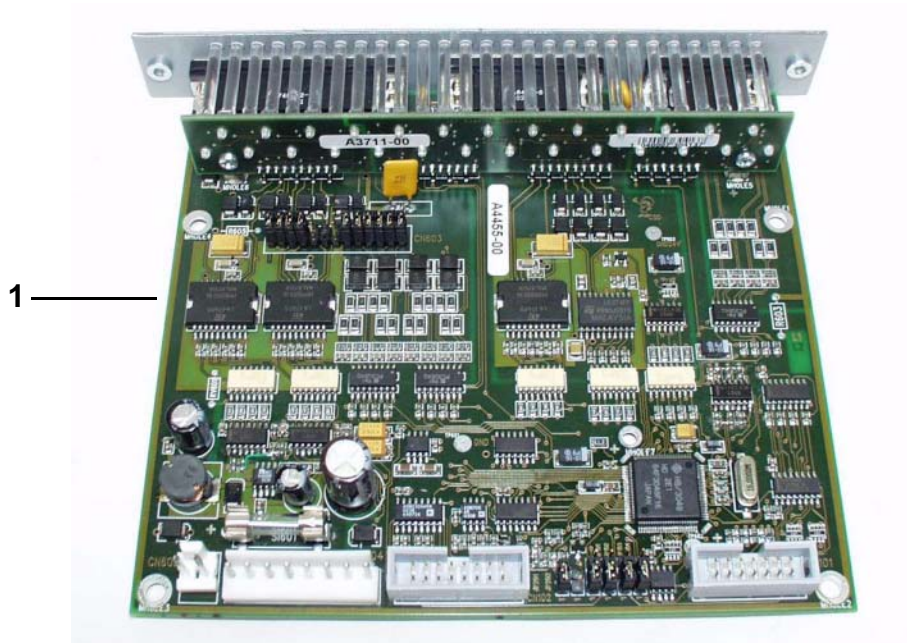
For use with CPU board A1159 (Gen. 1 - was built in up to approx. 09/02).

c) Passend für CPU-Platinen A6621 (Gen. 3 - wird ab ca. 07/06 eingebaut).

Applies to CPU board type A6621 (Gen. 3 - is being built in from approx. 07/06 on).

# Applikator-Schnittstelle / Applicator Interface

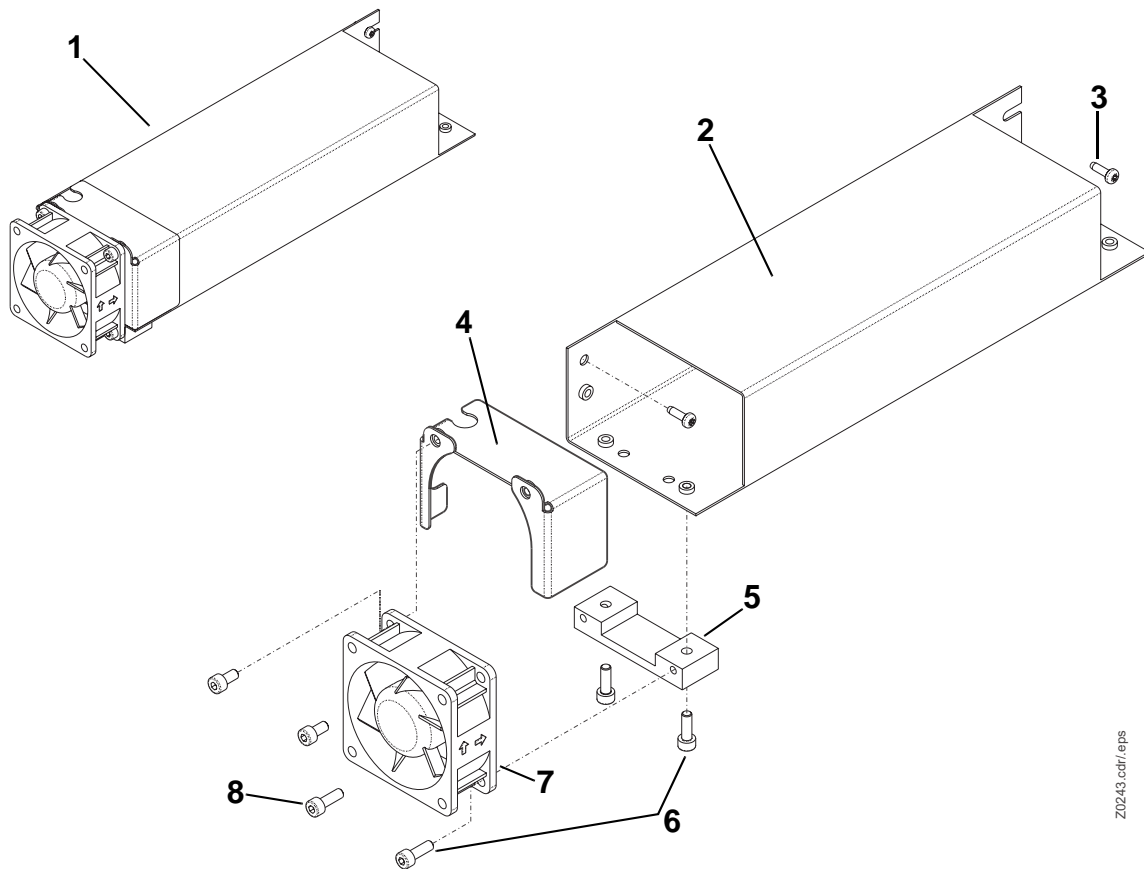
Platine / Board



ID	Bezeichnung	Designation	Teilenummer / Part Number
1	Applikator-Schnittstelle Platine	Applicator Interface Board	A4455

## ALX 92x

## Netzteil / Power Supply



Z0243.cdr/eps

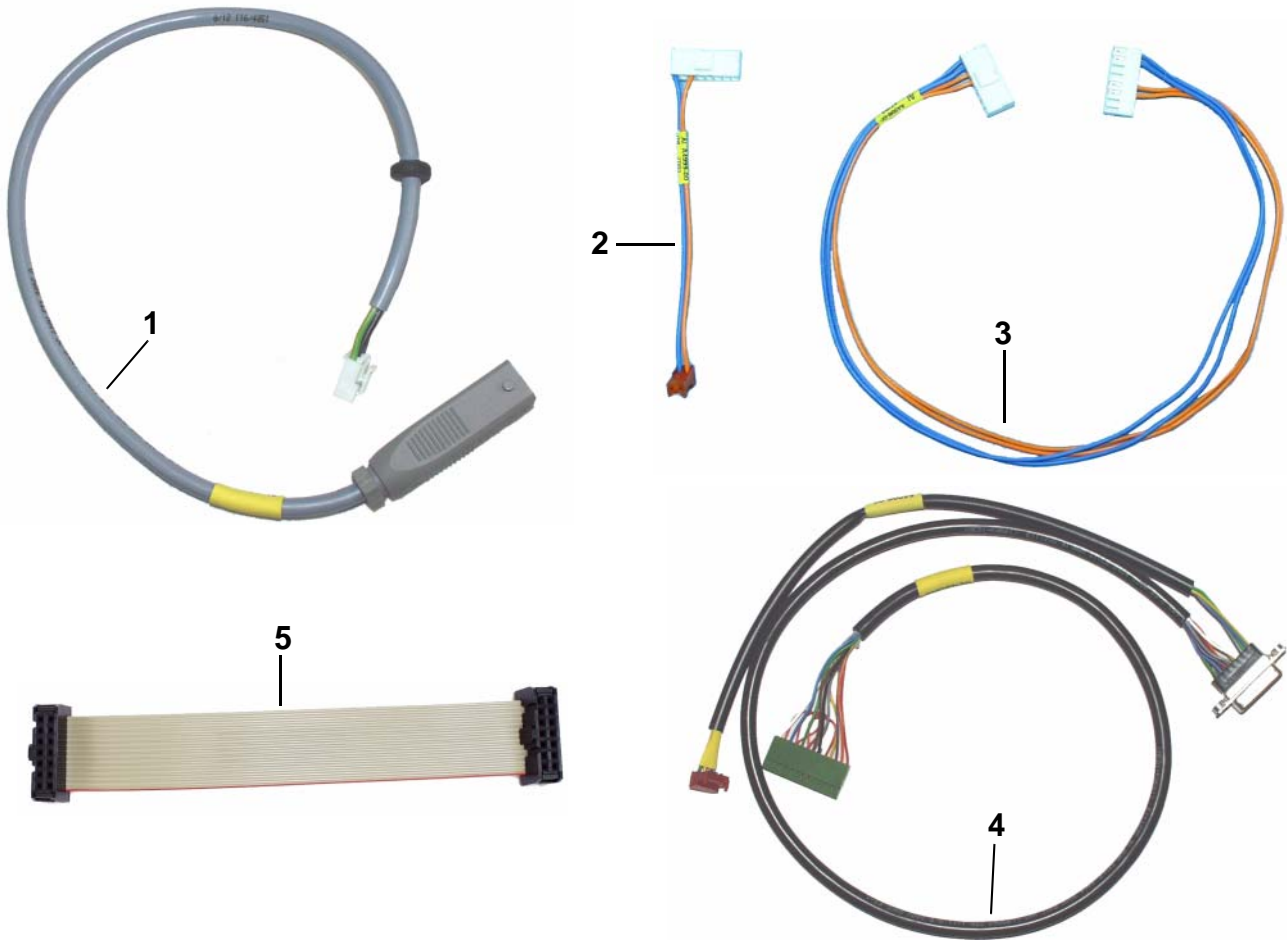
ID	Bezeichnung	Designation	Teilenummer / Part Number
1	AI-Schaltnetzteil ZSB	AI power supply assy.	A5107 <sup>a)</sup>
2	AI-Schaltnetzteil	AI power supply	A4994 <sup>b)</sup>
3	Schraube Torx DG40x10	Screw Torx DG40x10	A2113
4	Lüfter-Abdeckung	Fan cover	A5049
5	Lüfter-Befestigung	Fan mounting bracket	A5030
6	Zylinderschraube DIN 912 M4x12	Cheese-head screw DIN 912 M4x12	A3047
7	Lüfter 60 x 60	Fan 60 x 60	A5002
8	Zylinderschraube DIN 912 M4x8	Cheese-head screw DIN 912 M4x8	A3046

a) Zur ZSB gehört außerdem das Kabel A4997 (nicht mit abgebildet).  
The assembly comprises also the cable A4997 (not illustrated).

b) Herstellerbezeichnung: Cosel LEA 100F-24-SN.  
Manufacturer designation: Cosel LEA 100F-24-SN.

## ALX 92x

## Kabel / Cables



ID	Bezeichnung	Designation	Teilenummer / Part Number
1	Spannungsversorgungs-Kabel (ALX-Netzteil - AI-Netzteil)	Voltage supply cable (ALX PS - AI PS)	A4997 (AI pro)
2	Spannungsversorgungs-Kabel (ALX-Netzteil - AI-Platine)	Voltage supply cable (ALX PS - AI board)	A4999 (AI basic)
3	Spannungsversorgungs-Kabel (AI-Netzteil - AI-Platine)	Voltage supply cable (AI PS - AI board)	A4998 (AI pro)
4	Kabelbaum (AI - Sub-D-Anschluss)	Cable harness (AI - D-Sub connector)	A5000
5	Datenkabel (AI - CPU-Platine)	Data cable (AI - CPU board)	A5001

## Kabel / Cables

## Teil 1 / Part 1



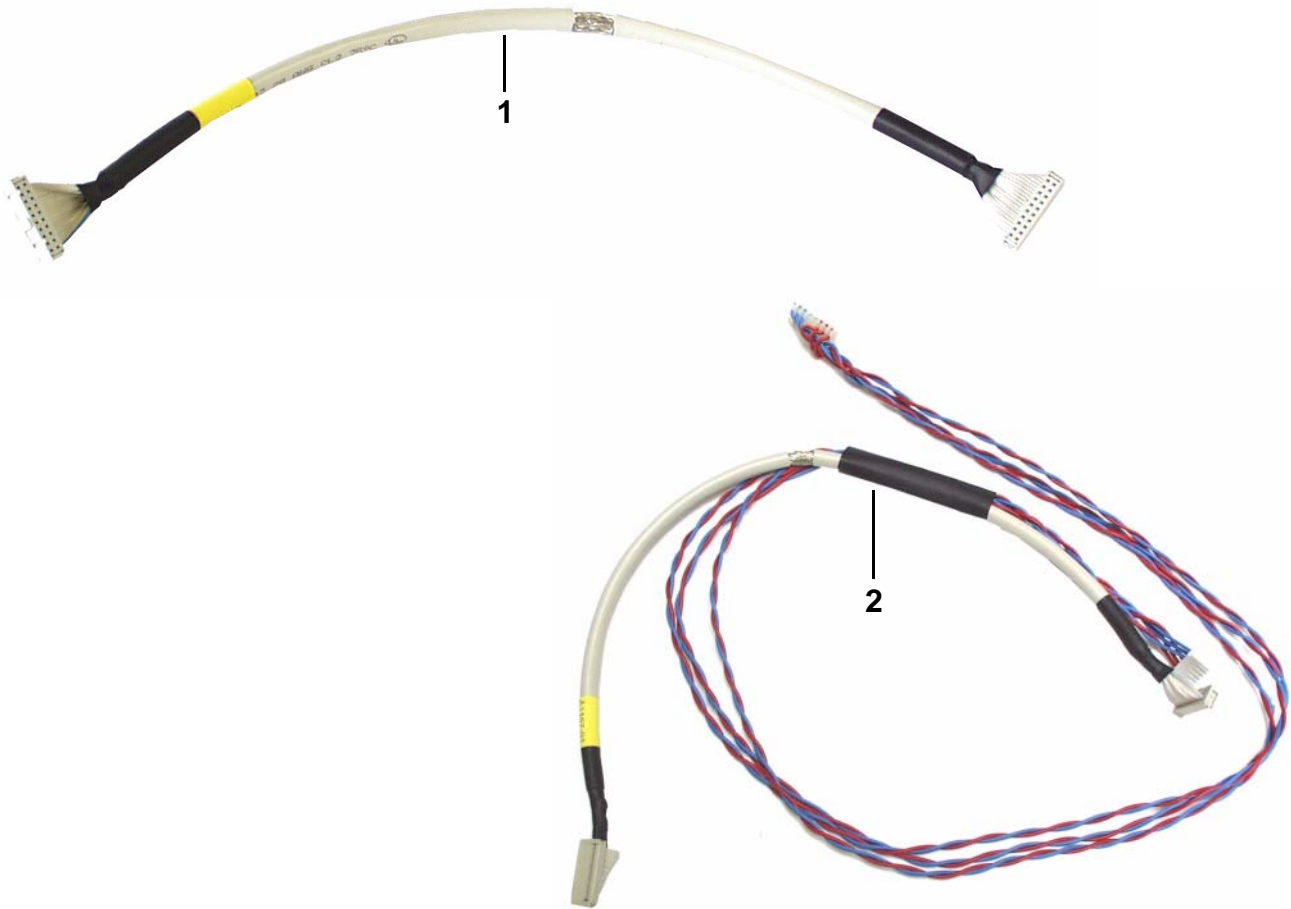
ID	Bezeichnung	Designation	Part Number
1	Spannungskabel ( <i>Anschluss USI</i> )	Power cable ( <i>connection USI</i> )	A2059
2	Sicherungsbügel	Locking clip	A5386 ( <i>14polig/poles</i> ) A5387 ( <i>20polig/poles</i> )
3	Kabel Netzteil - CPU-Platine ( <i>Datenkabel</i> )	Cable Power Supply - CPU board ( <i>data cable</i> )	A1180
4	Rundkabel ( <i>Display ein/aus-Schalter</i> )	Round cable ( <i>Remote on/off switch</i> )	A3320
5	Kabel Netzteil - CPU-Platine ( <i>Spannungsversorgung CPU-Platine</i> )	Cable Power Supply - CPU board ( <i>CPU board power supply</i> )	A1176 ( <i>LH/RH<sup>a</sup></i> ) A2713 ( <i>RH<sup>b</sup></i> )
6	Flachbandkabel ( <i>Spannungsversorgung Endstufen</i> )	Ribbon cable ( <i>Power supply output stages</i> )	A2083 ( <i>LH</i> ) A2715 ( <i>RH</i> )
7	Flachbandkabel ( <i>Datenkabel CPU - Endstufen</i> )	Ribbon cable ( <i>Data cable CPU - output stages</i> )	A2082 ( <i>LH</i> ) A2718 ( <i>RH</i> )

a) Für ALX 92x, die nach 9/02 produziert wurde. / For use with ALX 92x, which was produced after 9/02.

b) Für ALX 92x, die vor 9/02 produziert wurde. / For use with ALX 92x, which was produced before 9/02.



## Teil 2 / Part 2



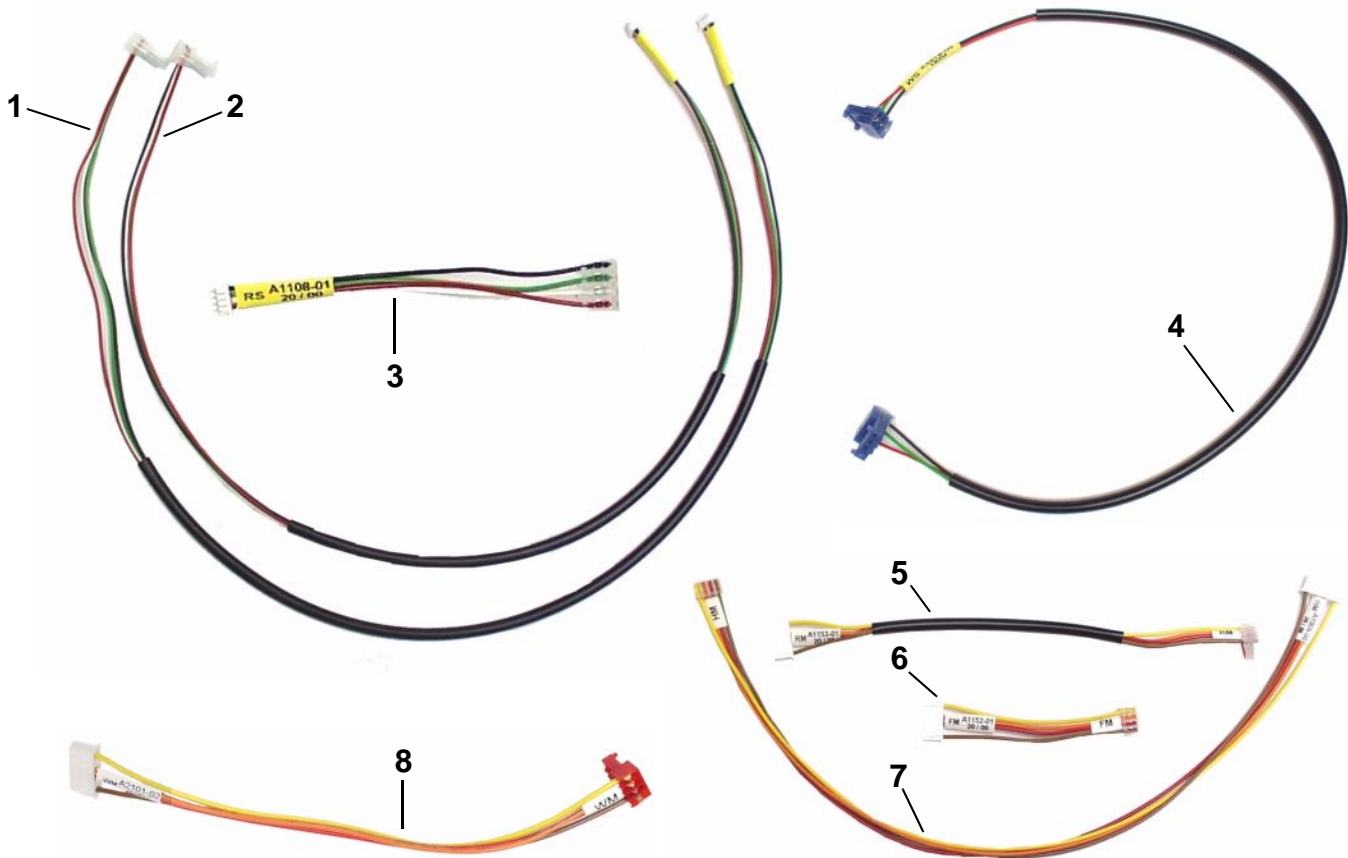
ID	Bezeichnung	Designation	Teilenummer / Part Number
1	Rundkabel ( <i>Display - CPU</i> )	Round cable ( <i>display - cpu</i> )	A2104 ( <i>LH/4"/5"</i> ) <sup>a)</sup> A2711 ( <i>RH/4"/5"</i> ) <sup>a)</sup> A2710 ( <i>LH/6"</i> ) <sup>a)</sup> A2712 ( <i>RH/6"</i> ) <sup>a)</sup> A8177 <sup>b)</sup>
2	Druckkopf-kabel	Print Head Cable	A2105 ( <i>LH/4"/5"</i> ) A2704 ( <i>RH/4"/5"</i> ) A2705 ( <i>LH/6"</i> ) A2706 ( <i>RH/6"</i> )

a) Für Geräte, die bis 06/06 produziert wurden (abgebildet).  
Applies to devices, which were produced until 06/06 (pictured).

b) Für Geräte, die ab 07/06 produziert wurden.  
Applies to devices, which were produced after 07/06.



## Motor- und Sensorkabel / Motor and Sensor Cables



ID	Bezeichnung	Designation	Teilenummer / Part Number
1	Kabel Transportsensor	Cable Transport Sensor	A2080 <sup>a)</sup>
2	Kabel Druckkopfmotor-Sensor	Cable Printhead Motor Sensor	A1158 <sup>b)</sup>
3	Kabel Folienende-Lichtschanke	Foil End Sensor Cable	A1108 <sup>c)</sup>
4	Kabel Aufwickler-Lichtschanke	Rewinder Sensor Cable	A3918
5	Kabel Folien-Motor	Power Cable Foil Motor	A1153 (LH) A2770 (RH)
6	Kabel Vorschub-Motor	Power Cable Feed Motor	A1152 (LH) A2769 (RH)
7	Kabel Headmotor	Cable Print Head Motor	A1909 (LH) A2771 (RH)
8	Kabel Aufwickler-Motor	Cable Rewinder Motor	A2101 (LH) A2772 (RH)

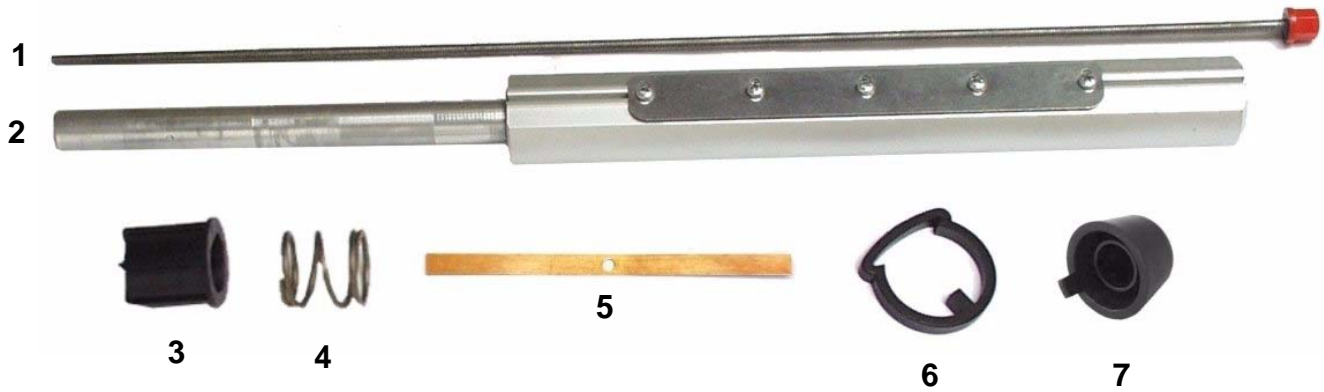
a) Transportsensor siehe Seite 30. / Matching transport sensor see page 30.

b) Druckkopf-Sensor siehe Seite 42. / Matching printhead sensor see page 42.

c) Folienende-Sensor siehe Seite 17. / Matching foil end sensor see page 17.

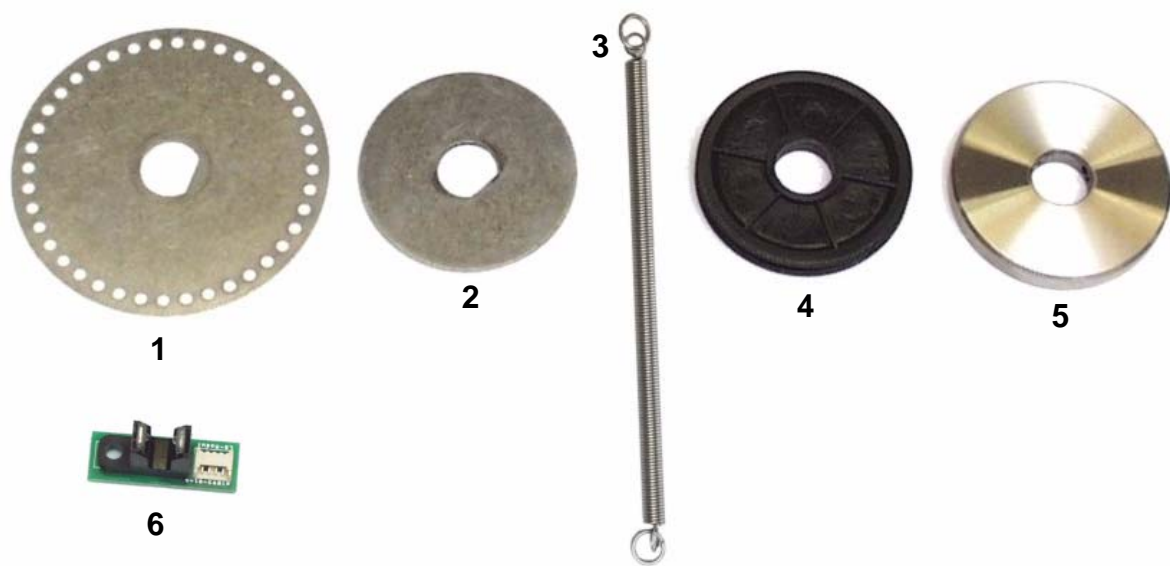
## Folientransport / Ribbon Feeding

### Foliendorn (gemeinsame Teile) / Ribbon Mandrel (common parts)



ID	Bezeichnung	Designation	Part Number
1	Gewindestange ZSB	Screwed Rod Assy.	A1088 (4"/5") A2362 (6")
2	ZSB-Foliendorn	Foil Shaft Assy.	A1138 (LH/4"/5") A2559 (RH/4"/5") A2379 (LH/6") A2592 (RH/6")
3	Kunststoffabdeckung	Plastic cover	97666
4	Spiralfeder	Coil spring	97665
5	Kontaktfeder	Contact spring	98185
6	Kunststoffbuchse	Plastic jack	A0778
7	Kunststoffabdeckung	Plastic cover	A2056

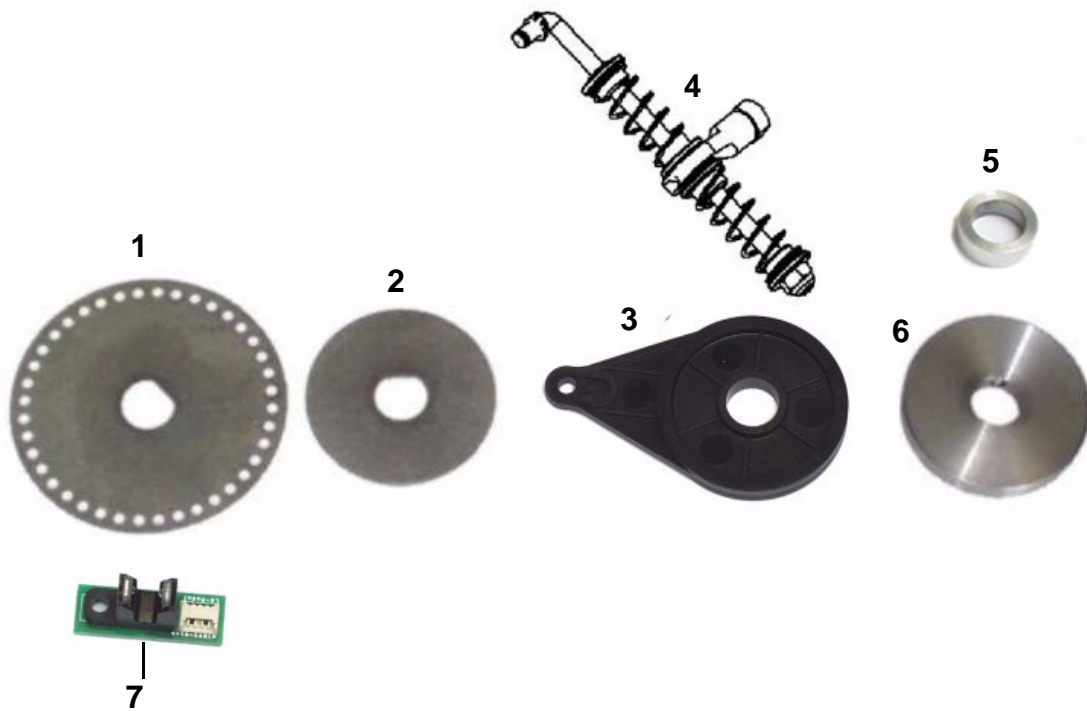
## Folienbremse Gen. 1 / Ribbon brake Gen. 1



ID	Bezeichnung	Designation	Part Number
1	Stahlscheibe	Steel disc	97628
2	Stahlscheibe	Steel disc	97770
3	Umschlingungsfeder	Loop spring	A3943
4	Kunststoffscheibe	Plastic disc	97359
5	Anlaufscheibe ZSB	Stop disc assy.	A0914
6	Folienende-LS	Ribbon end sensor	A1976 <sup>a)</sup>

a) Anschlusskabel: siehe Seite 15. / Connection cable: see page 15.

## Folienbremse Gen. 2 / Ribbon brake Gen. 2



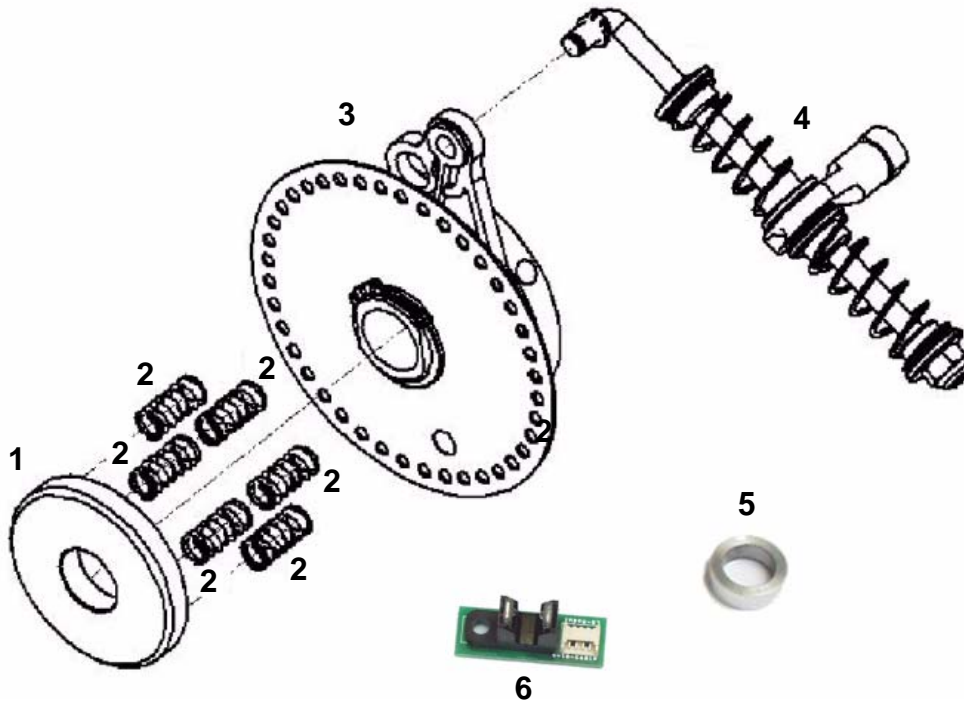
ID	Bezeichnung	Designation	Part Number
1	Stahlscheibe	Steel disc	97628
2	Stahlscheibe	Steel disc	97770
3	Bremshebel	Brake lever	A7391
4	Stoßdämpfer ZSB	Shock absorber assy.	A9178
5	Aluminiumring	Aluminium ring	A2266
6	Anlaufscheibe ZSB	Stop disc assy.	A0914
7	Folienende-LS	Ribbon end sensor	A1976 <sup>a)</sup>

a) Anschlusskabel: siehe Seite 15. / Connection cable: see page 15.

ALX 92x

## Folienbremse Gen. 3 / Ribbon brake Gen. 3

(Ab Seriennummer 0743190712 / With serialnumber 0743190712 or higher)



ID	Bezeichnung	Designation	Part Number
1	Aluminiumscheibe	Aluminium disk	A9156
2	Feder (AD = 5 mm)	Spring (OD = 5 mm)	A8692
3	Reibungskupplung	Friction clutch	A8720
4	Stoßdämpfer ZSB	Shock absorber assy.	A9178
5	Aluminiumring	Aluminium ring	A2266
6	Folienende-LS	Ribbon end sensor	A1976 <sup>a)</sup>

a) Anschlusskabel: siehe Seite 15. / Connection cable: see page 15.

Aufroll-Mechanik Gen. 1 / Rewind mechanics Gen. 1  
 (Bis Seriennummer 0566100502 / Up to serial number 0566100502)



ID	Bezeichnung	Designation	Part Number
1	Anlaufscheibe ZSB	Stop disc assy.	A0914
2	Zahnrad	Gearwheel	A3804 <sup>a)</sup>
3	Stahlscheibe	Steel disc	97770
4	Aluminiumring	Aluminium ring	A2266

a) Anwendung in DPM und PEM mit Anlaufscheibe [A0914](#) (bis Seriennr. 0566100502).  
 Application in DPM und PEM with Stop disc [A0914](#) (up to serial no. 0566100502).



Aufroll-Mechanik Gen. 2 / Rewind mechanics Gen. 2  
 (Ab Seriennummer 0566100502 / Serial number 0566100502 or higher)



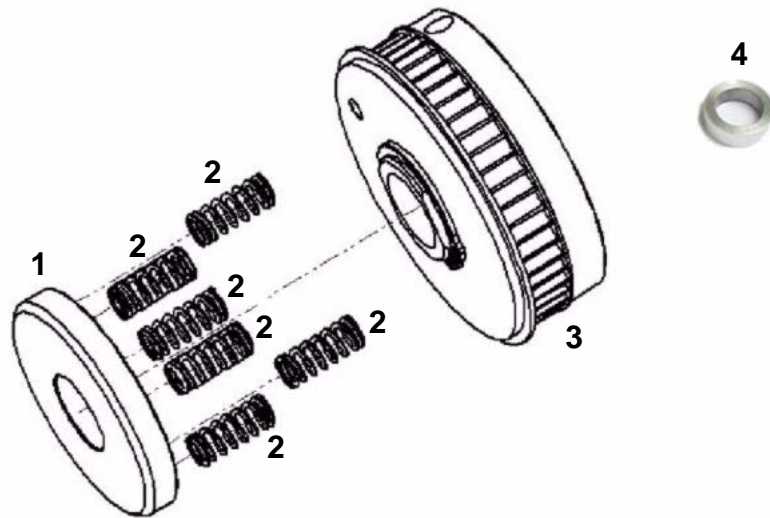
ID	Bezeichnung	Designation	Part Number
1	Zahnscheibe	Gearwheel	A6650 <sup>a)</sup>
2	Anlaufscheibe ZSB	Stop disc assy.	A6661
3	Stahlscheibe	Steel disc	97770
4	Aluminiumring	Aluminium ring	A2266

a) Anwendung in DPM and PEM mit Anlaufscheibe [A6661](#) (ab Seriennr. 0566100502).

Application in DPM and PEM with Stop disc [A6661](#) (starting with serial no. 0566100502).

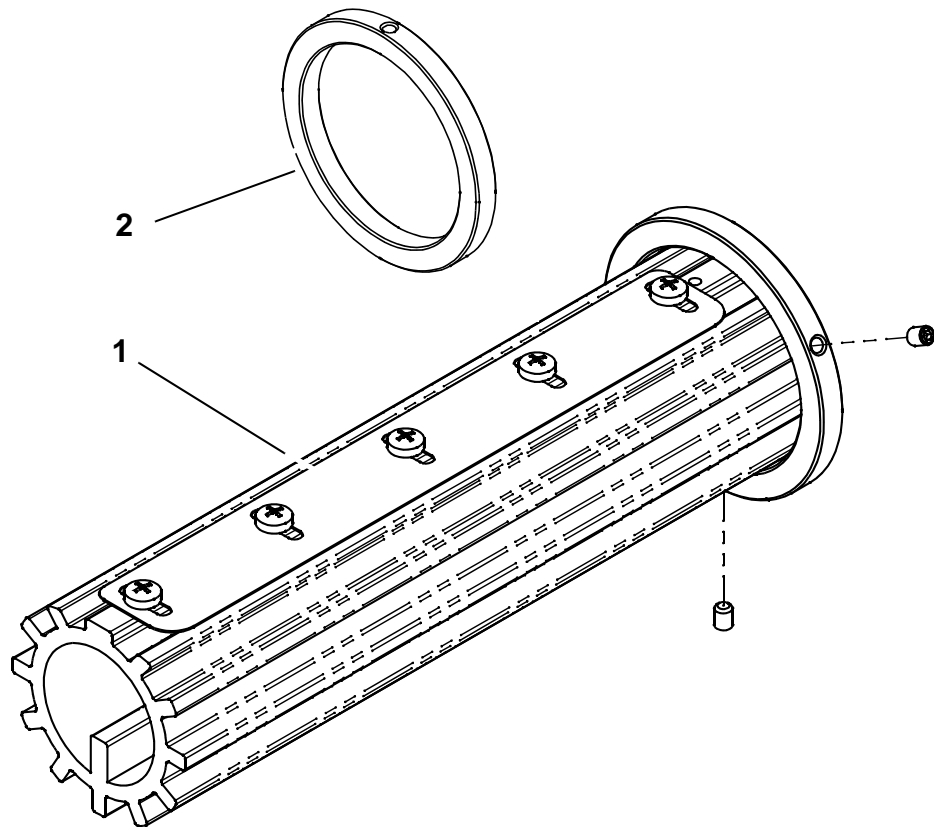
## Aufroll-Mechanik Gen. 3 / Rewind mechanics Gen. 3

(Ab Seriennummer 0743190712 / With serialnumber 0743190712 or higher)



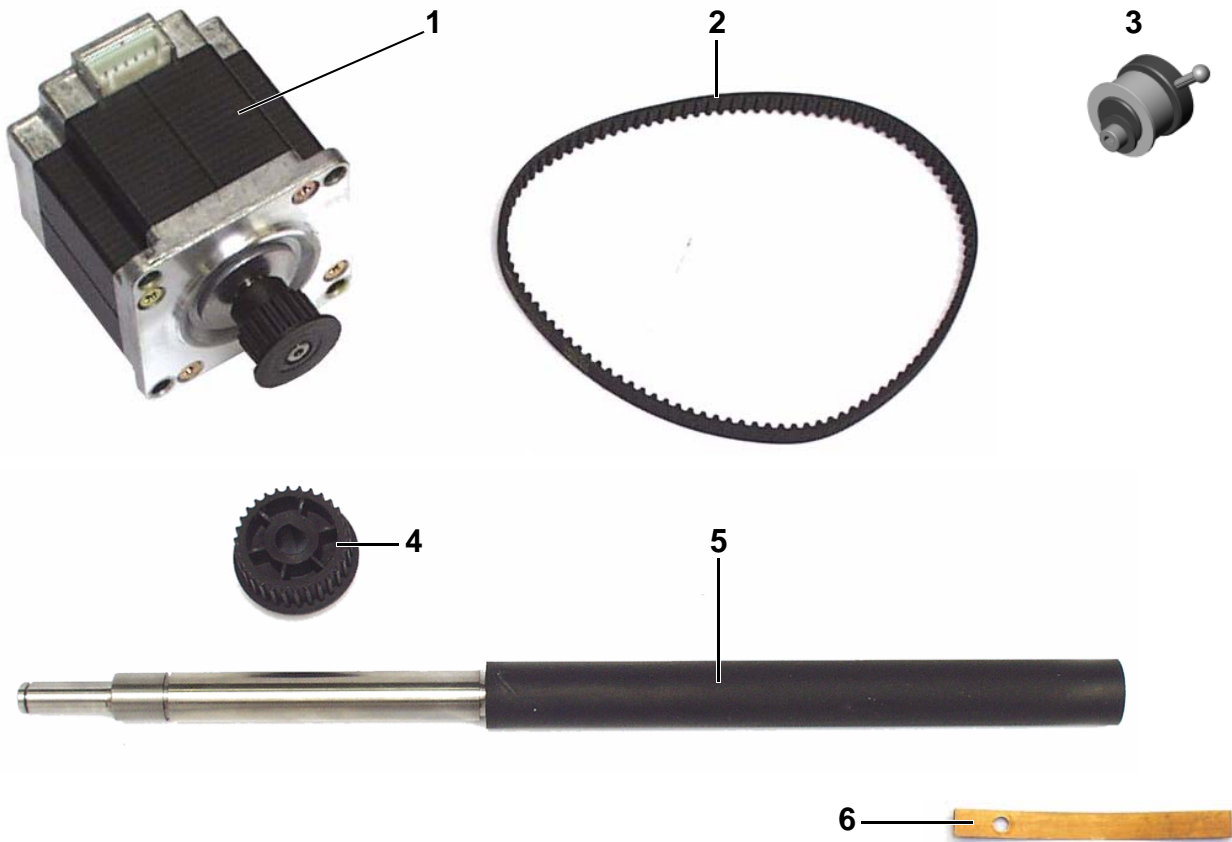
ID	Bezeichnung	Designation	Teilenummer / Part Number
1	Aluminiumscheibe	Aluminium disk	A9156
2	Feder ( $AD = 5\text{ mm}$ )	Spring ( $OD = 5\text{ mm}$ )	A8692
3	Reibungskupplung	Friction clutch	A8830
4	Aluminiumring	Aluminium ring	A2266

## Folienkern-Adapter / Ribbon Mandrel Adapters



ID	Bezeichnung	Designation	Teilenummer / Part Number
1	Folienkern-Adapter ZSB (für 1,6" (40,2 mm) Innen-Ø)	Ribbon core adapter assy. (for 1.6" (40.2mm) inner-Ø)	A3675 (LH/4"/5") A3677 (RH/4"/5") A3681 (LH/6") A3680 (RH/6")
2	Aluminium-Ring	Aluminium ring	A3522

## Folienantrieb / Ribbon Drive



ID	Bezeichnung	Designation	Teilenummer / Part Number
1	ZSB-Folienmotor	Foil Motor Assy.	A1084
2	Zahnriemen HTD-312-3M-06	Toothed belt	A9534 <sup>a)</sup>
3	Riemenspanner ZSB	Belt tightener assy.	A2076
4	Riemenscheibe	Toothed belt wheel	98147
5	Folienwalze	Ribbon roller	A1076 (4"/5") A2337 (6")
6	Kontaktfeder	Contact spring	A2137

a) Für Maschinen mit Riemenspanner (Riemenlänge: 315 mm). In älteren Maschinen wurde ein um 3 mm kürzerer Zahnriemen ohne Riemenspanner eingebaut (Artikelnr. A1140), der nicht mehr lieferbar ist. Er muss durch den aktuellen Zahnriemen A5597 + Riemenspanner A2076 ersetzt werden. Wird dennoch der alte Zahnriemen (A1140) bestellt, werden automatisch der Zahnriemen A5597 und der Riemenspanner A2076 geliefert.

For use in machines with belt tightener (Belt length: 315 mm). In older machines, a 3 mm shorter t-belt without belt tightener was built-in (article no. A1140), which is no longer available. It must be replaced by the current t-belt A5597 + belt tightener A2076. However, if the old t-belt (A1140) is ordered, the current t-belt A5597 and the belt tightener A2076 are automatically shipped.

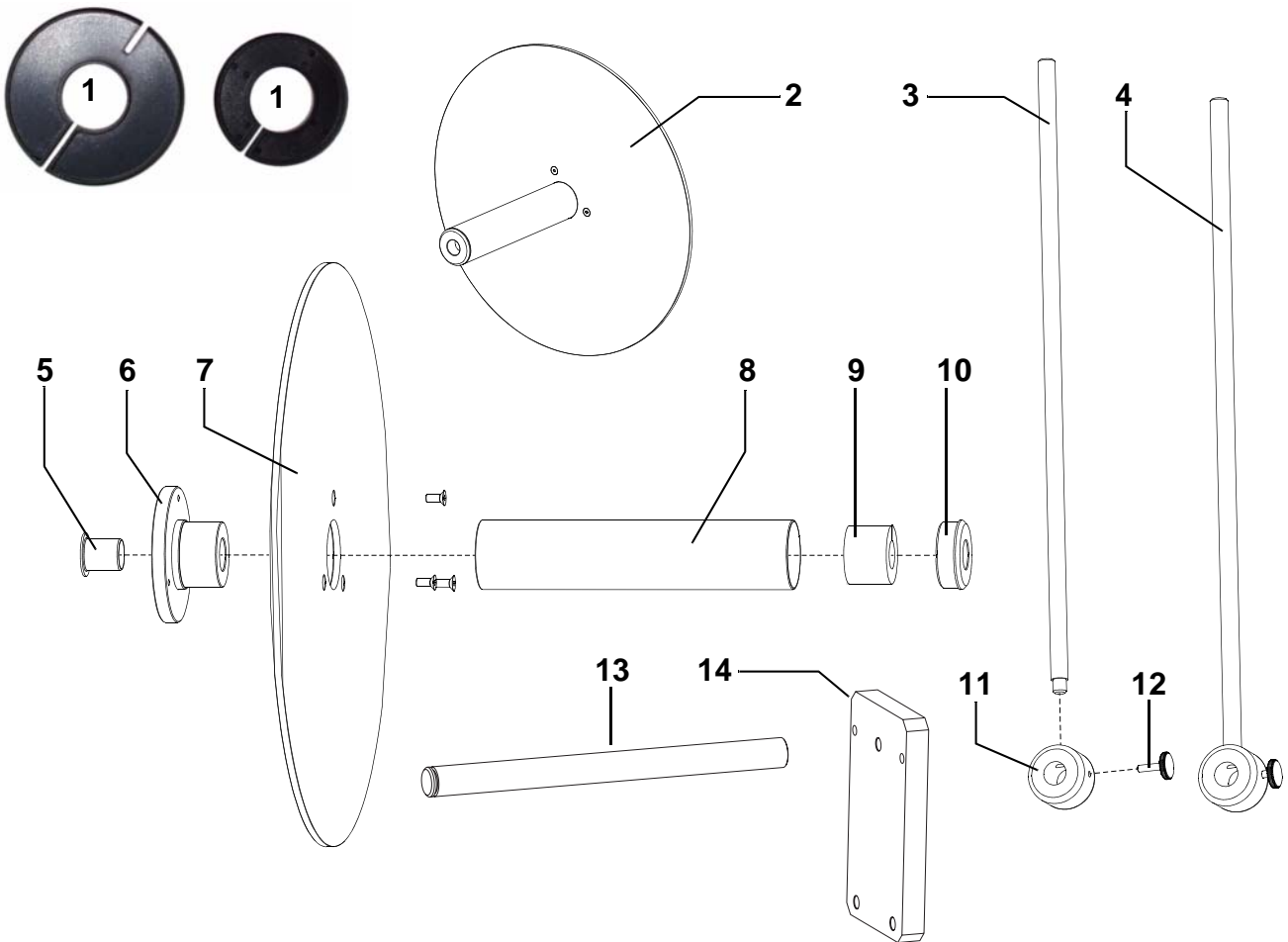
## Folienspanner / Ribbon Tightener



ID	Bezeichnung	Designation	Teilenummer / Part Number
1	Achse	Axle	A1078 (4"/5") A2253 (6")
2	Folienumlenkung ZSB	Ribbon deflection assy.	A2071 (LH/4"/5") A2513 (RH/4"/5") A2397 (LH/6") A2596 (RH/6")
3	Feder	Spring	98159
4	Anschlagdämpfer ZSB	Stop absorber assy.	A1083

## Materialtransport / Label Web Feeding

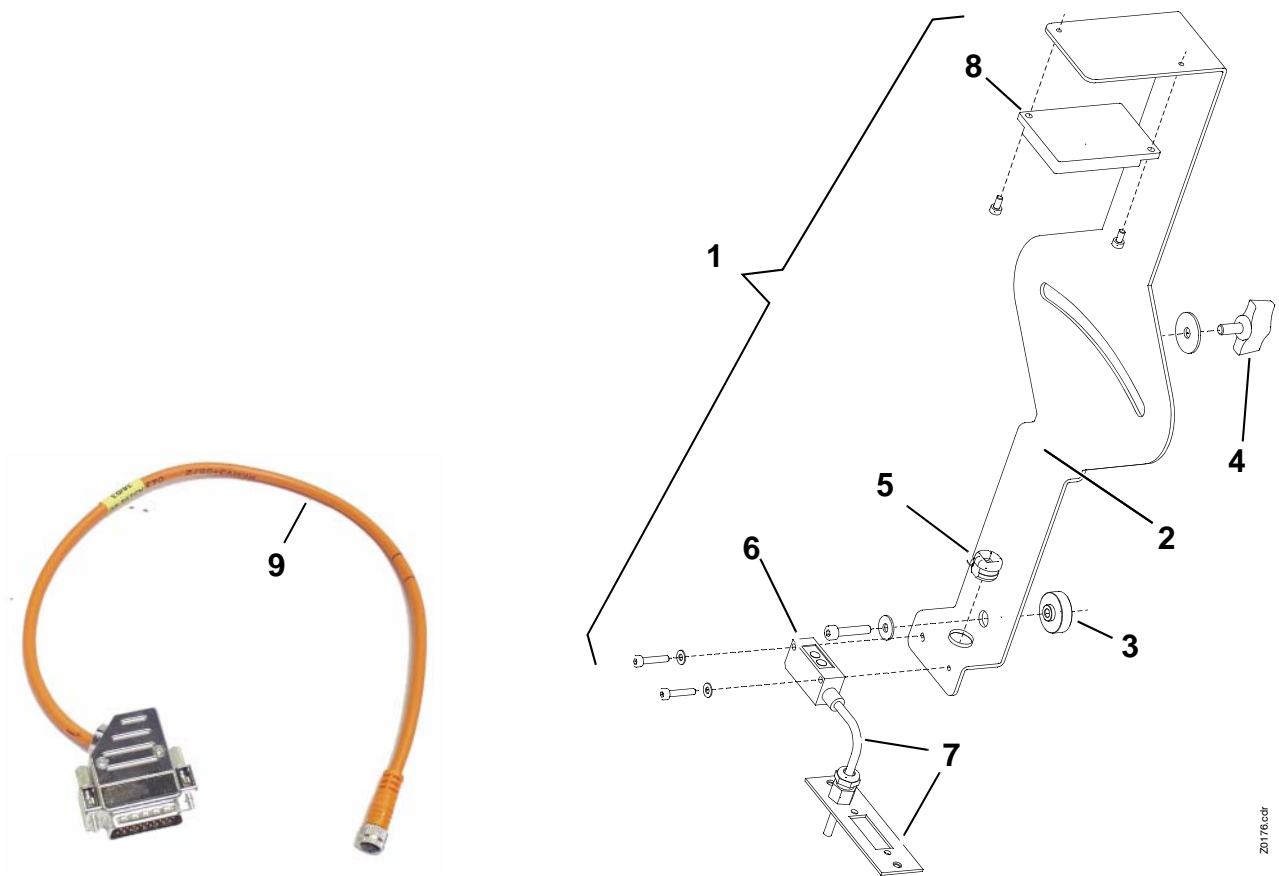
## Abwickler / Unwinder



ID	Bezeichnung	Designation	Teilenummer / Part Number
1	Adapterring	Adapter ring	97061-00 (100 mm) 97061-01 (75 mm)
2	Abrollung ZSB	Unwinding unit assy.	A2155 (4"/5") A2634 (6")
3	Stange	Rod	A3353
4	Stange ZSB	Guide bar assy.	A3410
5	Gleitlager	Plain bearing	A2160
6	Kunststoffflansch	Plastic flange	A2156
7	Kunststoffscheibe	Plastic disk	A2157
8	Aluminiumrohr	Material core 1.5"	A3566 (4"/5") A3498 (6")
9	Schaumstoffring	Foam plastic ring	A0938
10	Kunststoffring	Plastic ring	97058
11	Ring	Ring	A3356
12	Rändelschraube	Thumb screw	A3349
13	Stahlachse	Steel axle	A2158 (4"/5") A2622 (6")
14	Aluminiumplatte	Aluminium plate	A2794



## Rollen-Durchmessersensor / OD-Control Sensor



Z0176.cdr

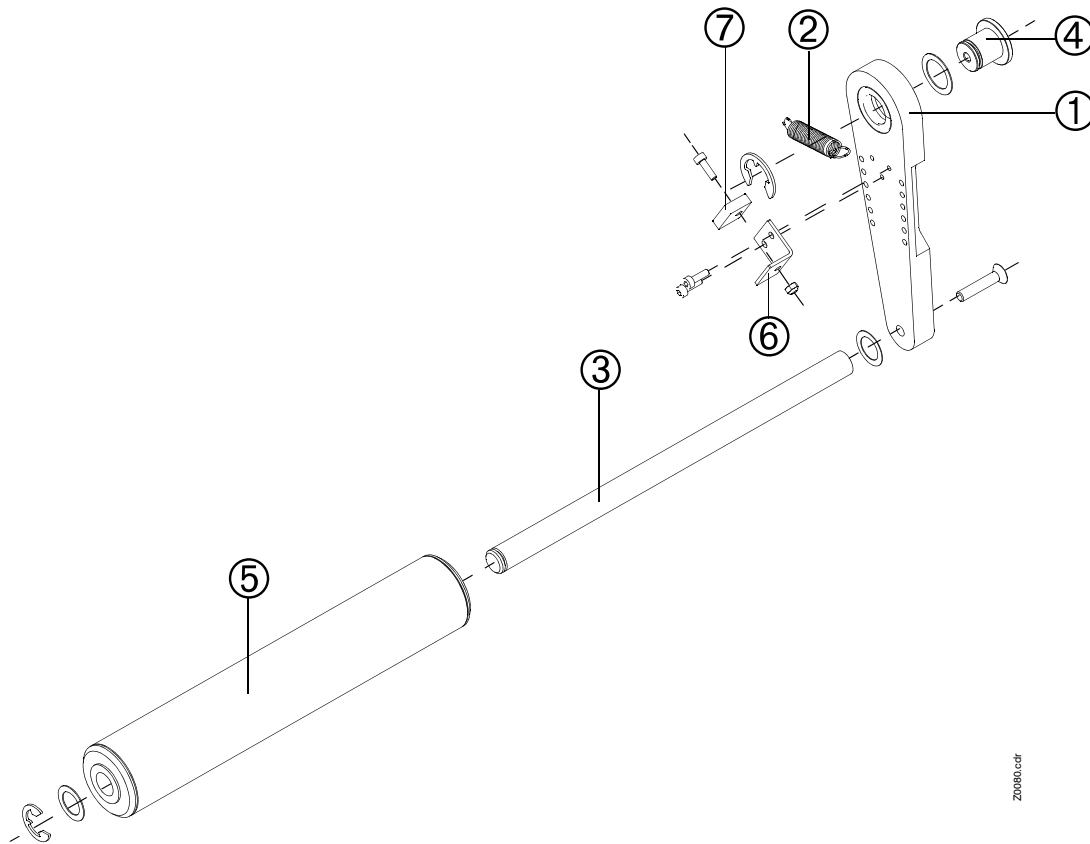
ID	Bezeichnung	Designation	Teilenummer / Part Number
1	OD-Sensor ZSB	OD-control sensor assy.	A3523
2	Stahlbügel OD	Steel holder OD	A3435
3	Aluminium-Scheibe	Spacer disc	A3446
4	Kunststoffschraube	Plastic screw	A1004
5	Kabeldurchführung	Strain relief bushing	A3434
6 <sup>a)</sup>	Lichtschranke	Light barrier	A3505
7 <sup>b)</sup>	Rundkabel	Roundcable	A3189
8	Reflektor	Reflector	A3506
9	Adapterkabel für Applikator-Interface	Adapter cable for use with Applicator Interface	A5292

a) Ohne Kabel / without cable

b) Enthält Kabel und Blech / Contains cable and plate

## ALX 92x

## Tänzerarm Oben / Top Dancer Arm



Z0090.cdr

ID	Bezeichnung	Designation	Teilenummer / Part Number
1	Tänzerarm ZSB	Dancer arm assy.	A3033
2	Spiralfeder	Coil spring	A2170
3	Stahlachse	Steel axle	A2793 (4"/5") A3000 (6")
4	Stahlachse	Steel axle	A2169
5	Rolle ZSB	Roller assy.	A2171 (4"/5") A2619 (6")
6	Stahlwinkel	Angled sheet steel	A2864
7	PU-Platte	Polyurethan plate	A2865
(a)	Tänzer-Arm ZSB	Tensioning arm assy.	A3556 (RH) A3557 (LH)

a) Umbau-Kit für ältere Versionen der ALX 92x: Enthält Tänzerarm wie abgebildet, aber ohne die Teile 3 und 5.  
 Modification kit for older versions of ALX 92x: Comprises dancer arm as illustrated, but without the parts 3 and 5.

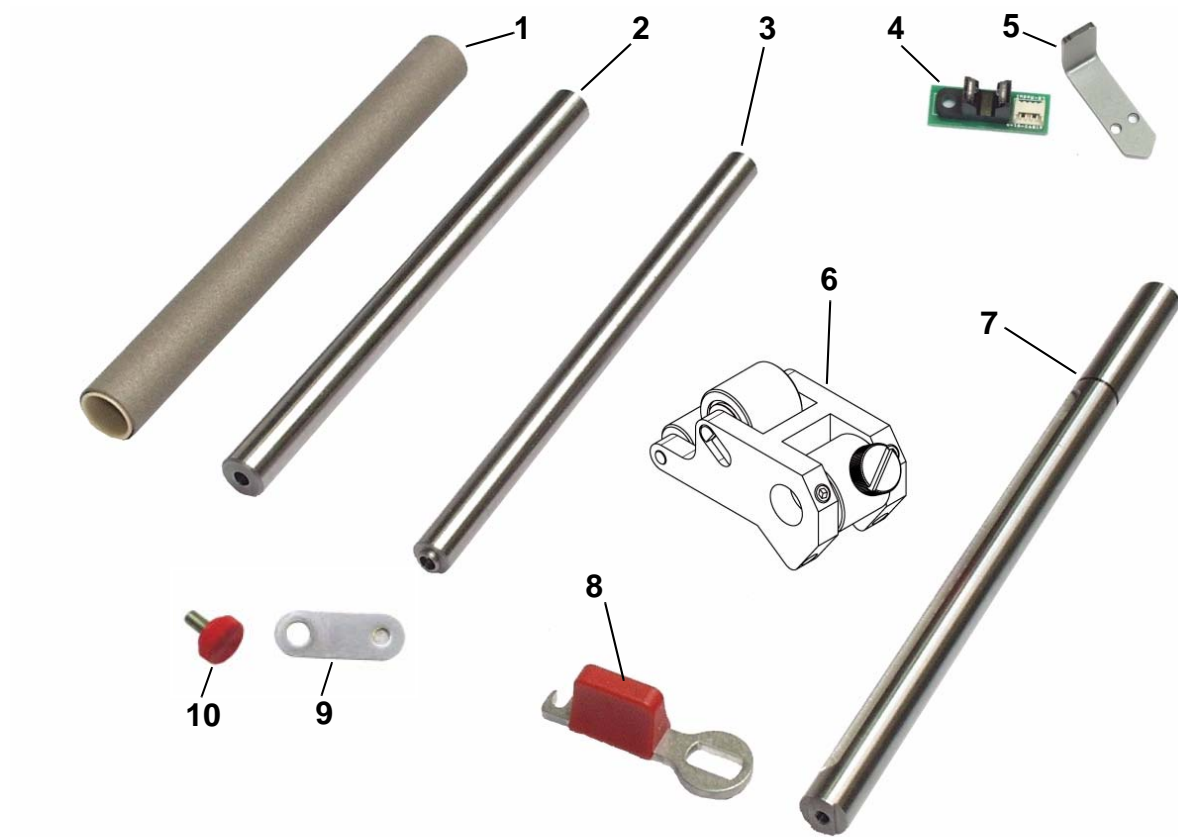
## Umlenkrollen / Deflection Rollers



ID	Bezeichnung	Designation	Teilenummer / Part Number
1	Achse	Axle	A2168 (4"/5") A2621 (6")
2	Umlenkrolle ZSB	Deflection Roller assy.	A2171 (4"/5") A2619 (6")

ALX 92x

## Andruckrollen Zugwalze / Contact Rollers for Pulling Roller



ID	Bezeichnung	Designation	Teilenummer / Part Number
1	Trägerpapier-Umlenkrolle ZSB	Backing paper deflecting roller assy.	A2068 (4"/5") A2396 (6")
2	Achse Trägerpapier-Umlenkrolle	Axle backing paper deflecting roller	A1089 (4"/5") A2358 (6")
3	Stahlstift	Steel pin	A2037 (4"/5") A2360 (6")
4	LS-Modul	Light barrier module	A1976 <sup>a)</sup>
5	Stahlblech	Angled steel lever	A2410
6	Andruckrolle ZSB	Contact pressure roller assy.	A5615
7	Schwenkachse	Swivel axis	A1086 (LH/4"/5") A2516 (RH/4"/5") A2252 (LH/6") A2408 (RH/6")
8	Schließhebel ZSB	Locking lever assy.	A2495 (LH) <sup>b)</sup> A2496 (RH) <sup>b)</sup> A5651 (LH) <sup>c)</sup> A6705 (RH) <sup>c)</sup>
9	Stützblech	Support plate	A1942
10	Rändelschraube	Thumb screw	A1952

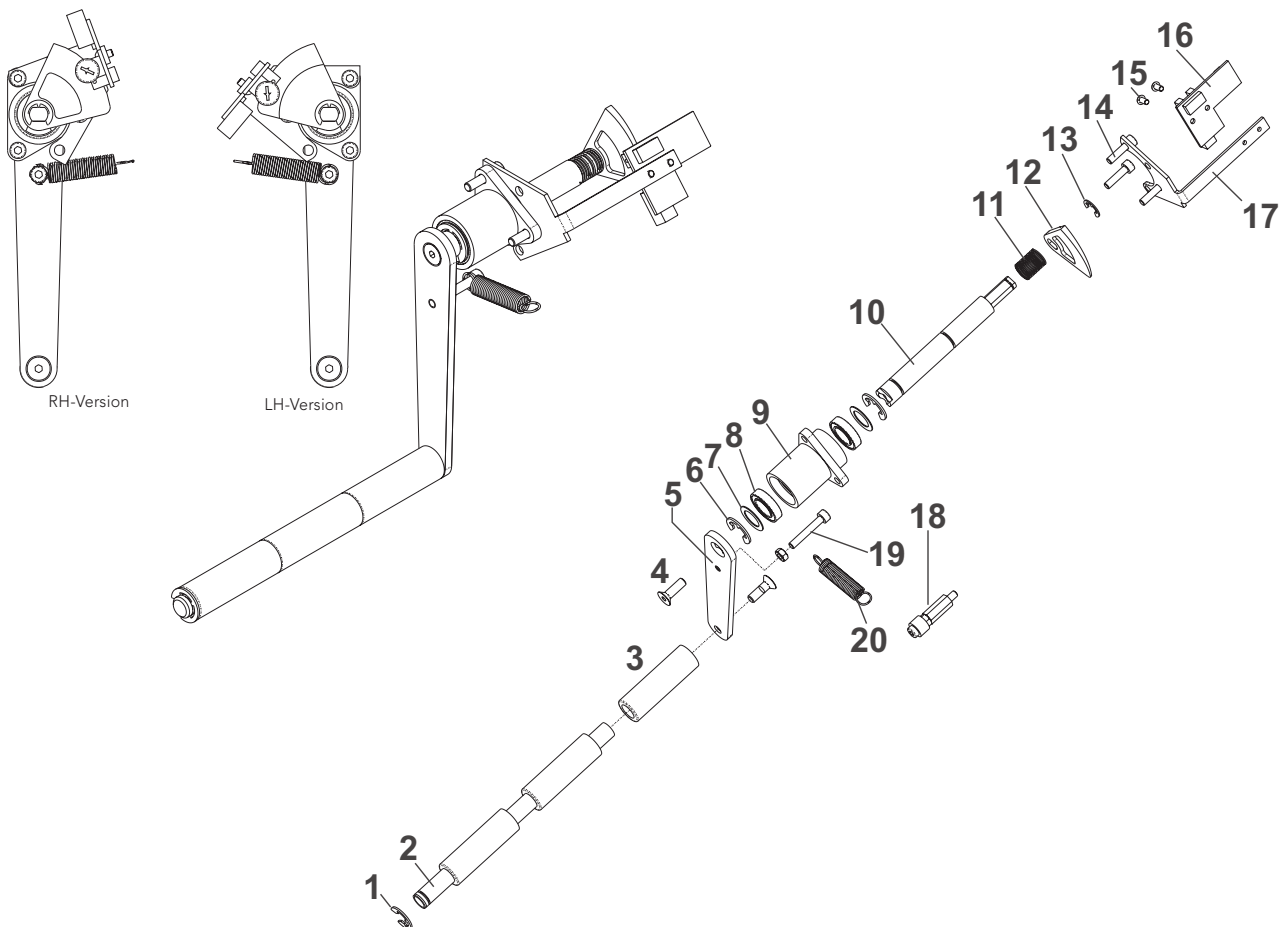


## ALX 92x

- a) *Anschlusskabel siehe Seite 15.  
Connection cable: see page 15.*
- b) *Diesen Hebel bestellen, wenn die Andruckrolle an der Maschine anders aussieht, als die oben abgebildete.  
Order this lever, if the pressure roller at the machine looks different to the one illustrated above*
- c) *Diesen Hebel bestellen, wenn die Andruckrolle an der Maschine aussieht wie die oben abgebildete.  
Order this lever, if the pressure roller at the machine looks like the one illustrated above.*

## ALX 92x

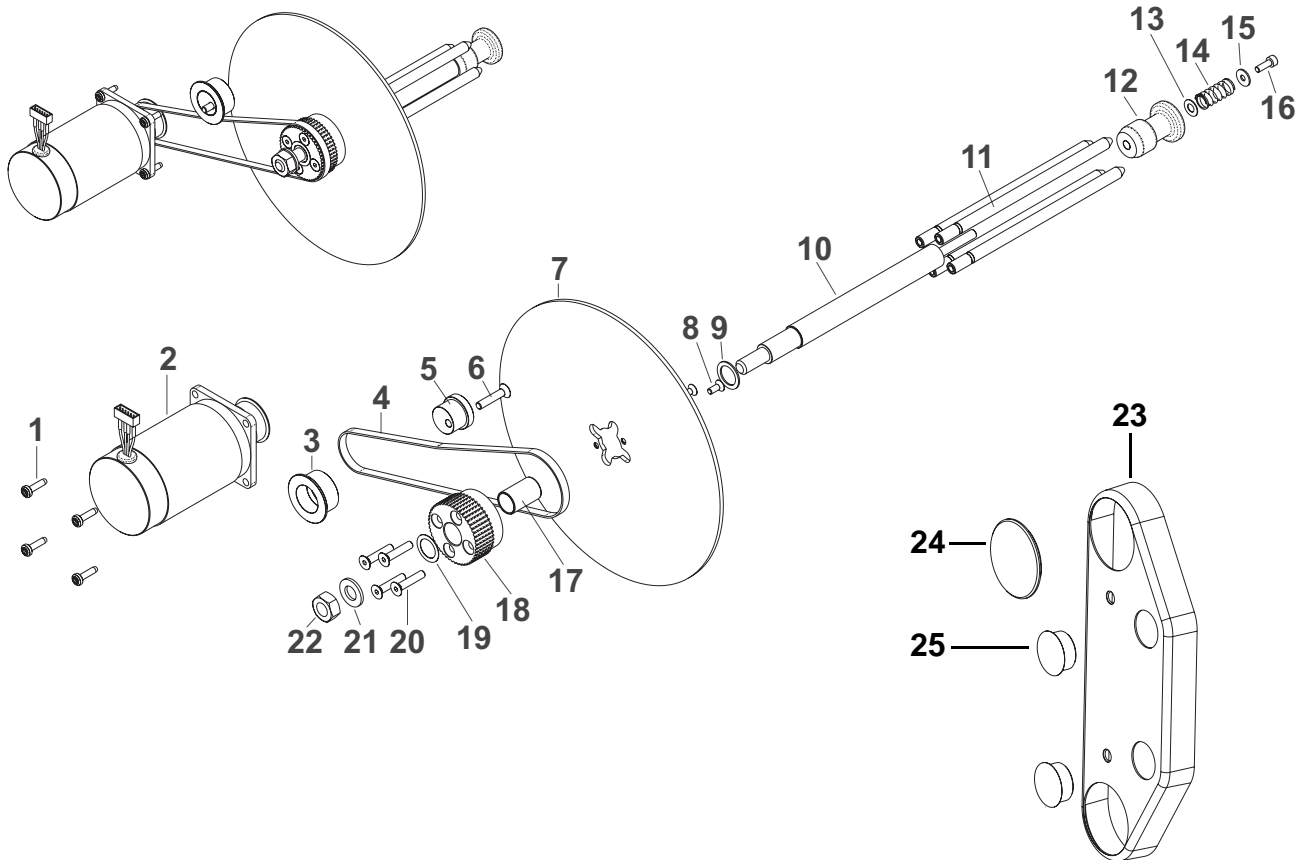
## Tänzerarm unten / Bottom Dancer Arm



ID	Bezeichnung	Designation	Teilenummer / Part Number
1	Sicherungsscheibe DIN 6799 8	Lock washer DIN 6799 8	A3106
2	Achse	Axle	A4051 (4"/5") A4050 (6")
3	Hülse	Bush	99050
4	Senkschraube DIN 7991 M5x12	Countersunk screw DIN 7991 M5x12	A3265
5	Hebel	Lever	A3601
6	Sicherungsscheibe DIN 6799 9	Lock washer DIN 6799 9	A3107
7	Passscheibe DIN 988 12x0,5	Shim DIN 988 12x0.5	A3134
8	Kugellager	Ball bearing	93925
9	Lagerbock	Bearing block	97360
10	Achse	Axle	A3602
11	Druckfeder	Compression spring	99082
12	Lichtschrankenkeil	Light sensor wedge	99018
13	Sicherungsscheibe	Lock washer	A3104
14	Zylinderschraube DIN 912 M4x16	Pan-head screw DIN 912 M4x16	A3048
15	Linsenkopfschraube DIN 7380 M3x6	Fillisterhead screw DIN 7380 M3x6	A1914
16	Lichtschranken-Platine	Light sensor board	A2272
17	Stahlwinkel	Bracket	A4026
18	Anschlag ZSB	Stopper assy.	A4029
19	Zylinderschraube DIN 912 M4x25	Pan-head screw DIN 912 M4x25	A3050
20	Zugfeder	Tension spring	A2170



## Aufwickler / Rewinder



ID	Bezeichnung	Designation	Teilenummer / Part Number
1	Schraube TORX DG 40x16	Screw TORX DG 40x16	A2135
2	Aufwickel-Motor ZSB	Rewinder Motor assy.	A3862
3	Kunststoffrolle	Plastic roller	A3863
4	Zahnriemen HTD 3M 480 06	Toothed belt HTD 3M 480 06	99206
4*	Rundriemen 4x426	Round belt 4x426	A3350 <sup>a)</sup>
5	Riemenspanner	Belt tightener	A3169
6	Senkschraube DIN 7991 M5x25 rostbest.	Countersunk screw DIN 7991 M5x25 stainless	A4205
7	Kunststoffscheibe	Plastic disk	A2164
8	Senkschraube DIN 7991 M4x10	Countersunk screw DIN 7991 M4x10	A2438
9	Scheibe DIN 988 14x20x1	Washer DIN 988 14x20x1	A3156
10	Stahlachse	Steel axle	A2162 (4"/5") A2631 (6")
11	Stahlstift	Steel bolt	A2163 (4"/5") A2629 (6")
12	Knopf	Knob	A3099
13	Passscheibe DIN 988 6x0,5x12	Shim DIN 988 6x0.5x12	A3119
14	Druckfeder	Compression spring	A5102
15	Scheibe DIN 9021 4,3	Washer DIN 9021 4,3	A3026
16	Zylinderschraube DIN 912 M4x12	Pan-head screw DIN 912 M4x12	A3047

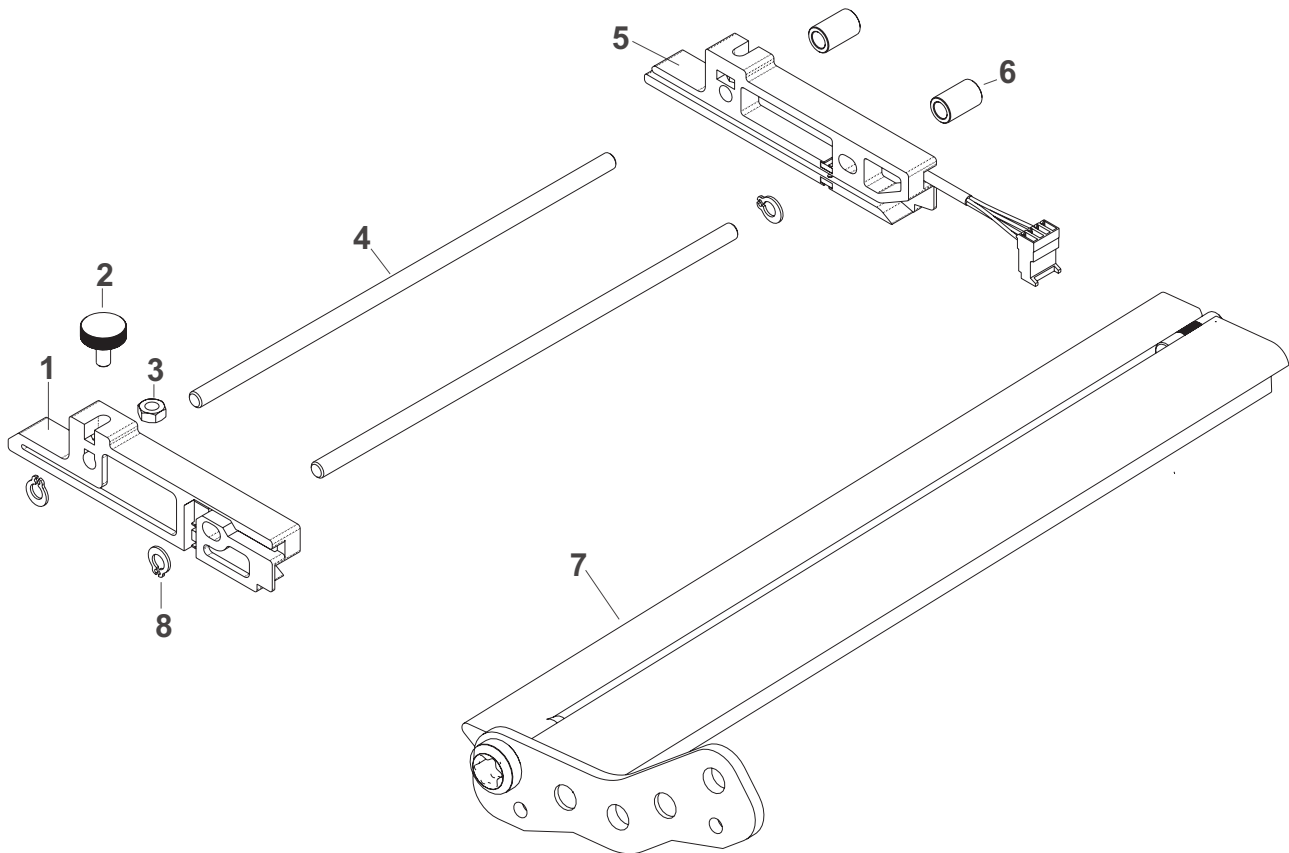
## ALX 92x

ID	Bezeichnung	Designation	Teilenummer / Part Number
17	Lagerbuchse DU	Bearing bush DU	A3352
18	Riemenrad HTD 3M 48	Toothed belt wheel HTD 3M 48	A3851
19	Scheibe DIN 988 14x20x0,3	Washer DIN 988 14x20x0.3	A3154
20	Senkschraube DIN 7991 M5x25	Countersunk screw DIN 7991 M5x25	A2434
21	Scheibe DIN 125 10,5 rostbest.	Washer DIN 125 10,5 stainless	A4203
22	Mutter DIN 934 M10 rostbest.	Nut DIN 934 M10 stainless	A4204
23	Riemenabdeckung	Belt cover	A3351
24	Kunststoffabdeckung	Plastic cover	A2203
25	Kunststoffabdeckung	Plastic cover	A3574

- a) *Für ältere Bauart mit Rundriemen-Antrieb.  
For older design with round belt drive.*

## Druckmodul / Printing Module

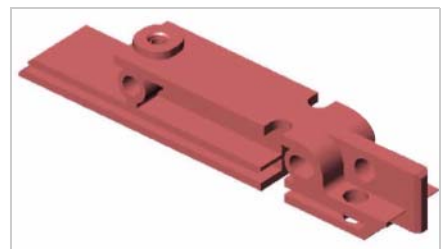
### Materialführung & Materialende-LS / Material Guiding & Mat. End Sensor



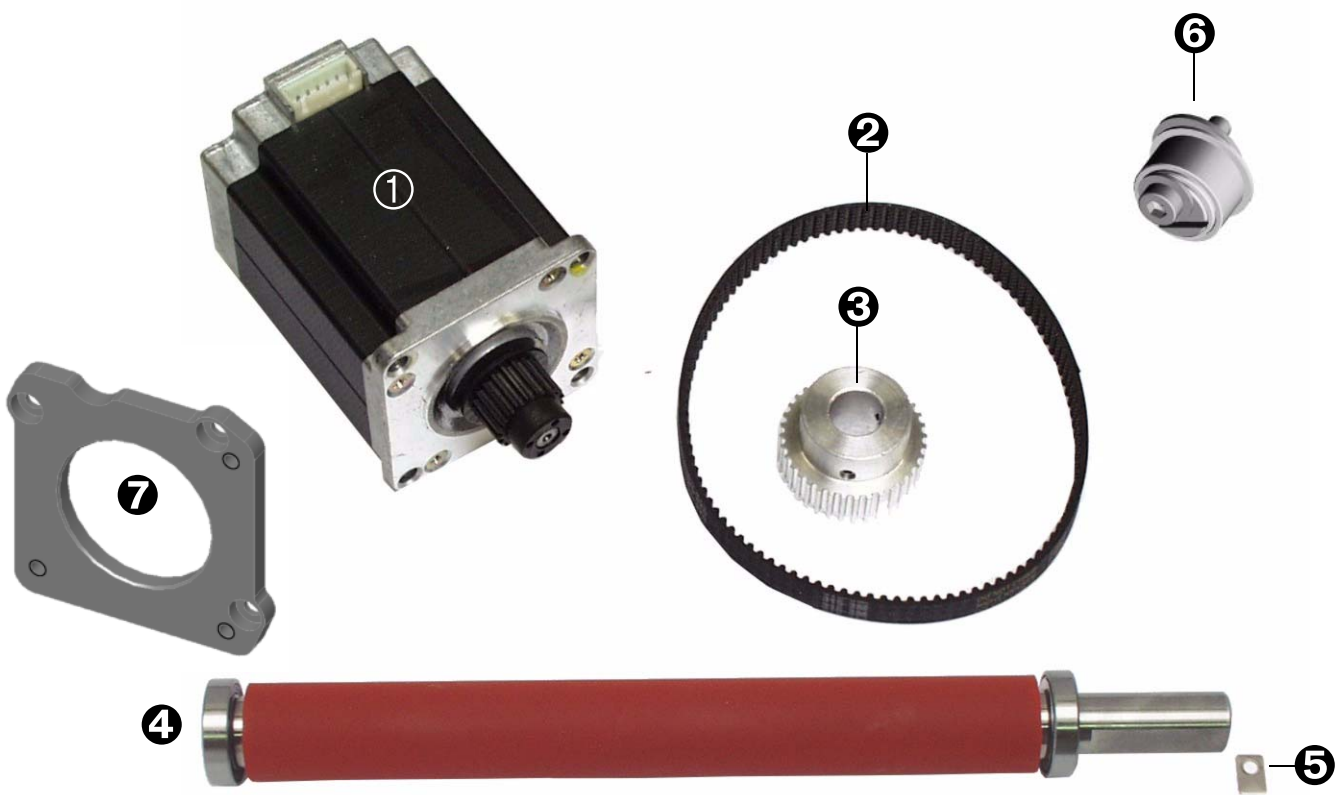
ID	Bezeichnung	Designation	Teilenummer / Part Number
1	Etikettenführung	Label guide	A3594 (LH) A3595 (RH)
2	Rändelschraube M4x8	Thumb screw M4x8	A1952
3	Sechskantmutter DIN 934 M4	Hex nut DIN 934 M4	A2448
4	Achse Materialführung	Axle label guide	A1042 (4"/5") A2342 (6")
5	Etikettenführung mit Materialende-LS	Label guide with material end sensor	A3412 <sup>a)</sup> (LH) A3630 <sup>a)</sup> (RH)
6	Al-Ring	Al ring	A3704 (12,7mm)
7	Führungsprofil ZSB	Guiding assy.	A2078 (LH/4"/5") A2486 (RH/4"/5") A2528 (LH/6") A2597 (RH/6")
8	Spannring 5 Sp 220	Retaining ring 5 SP 220	A3486

a) Wenn die Etikettenführung (LH) aussieht wie rechts abgebildet, handelt es sich um ein überholte Bauform. In diesem Fall müssen beide Etikettenführungen erneuert werden. Bestellen Sie anstelle der Teilenummer A3412 das Ersatzteilkit A7527 und anstelle von A3630 die A7531.

If the label guiding (LH) looks like the picture on the right side, it is an old version, which is not longer available. In this case, both label guidings must be replaced. Please order instead of part no. A3412 the spare part kit A7527 and instead of A3630 the A7531.



## Vorschub-Antrieb / Feed Drive



ID	Bezeichnung	Designation	Part Number
1	ZSB Vorschubmotor	Feed Motor Assy.	A1094 <sup>a)</sup> A6892 <sup>b)</sup>
2	Zahnriemen HTD 315-3M-09	Toothed belt	96798
3	Zahnrad	Toothed belt Pulley	A6850
4	Vorschubwalze ZSB	Feed Roller Assy.	A2250 (4"/5") A2354 (6")
5	Stahlblech	Fixing Plate	A2221
6	Riemenspanner	Belt tightener	A6891
7	Adapterplatte	Adapter plate	A7104 (RH) <sup>c)</sup> A6880 (LH) <sup>c)</sup>

a) Für Geräte bis Seriennummer 057311(0503).

Applies to devices up to serial number 057311(0503).

b) Für Geräte ab Seriennummer 057312(0503).

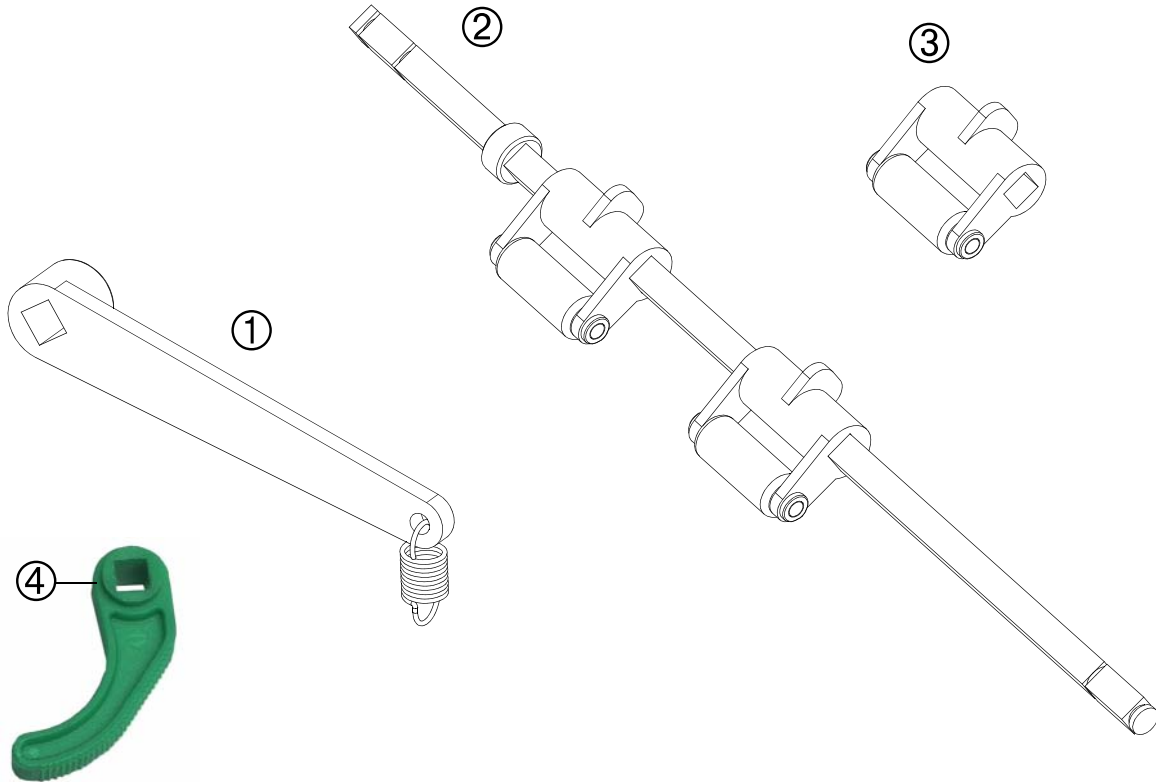
Applies to devices starting with serial number 057312(0503).

c) Für Geräte bis Seriennummer 057311(0503), die mit dem Motor A6892 nachgerüstet wurden.

Applies to devices up to serial number 057311(0503), which were retrofitted with motor A6892.

## Andruckrollen-Achse / Contact Roller Axle

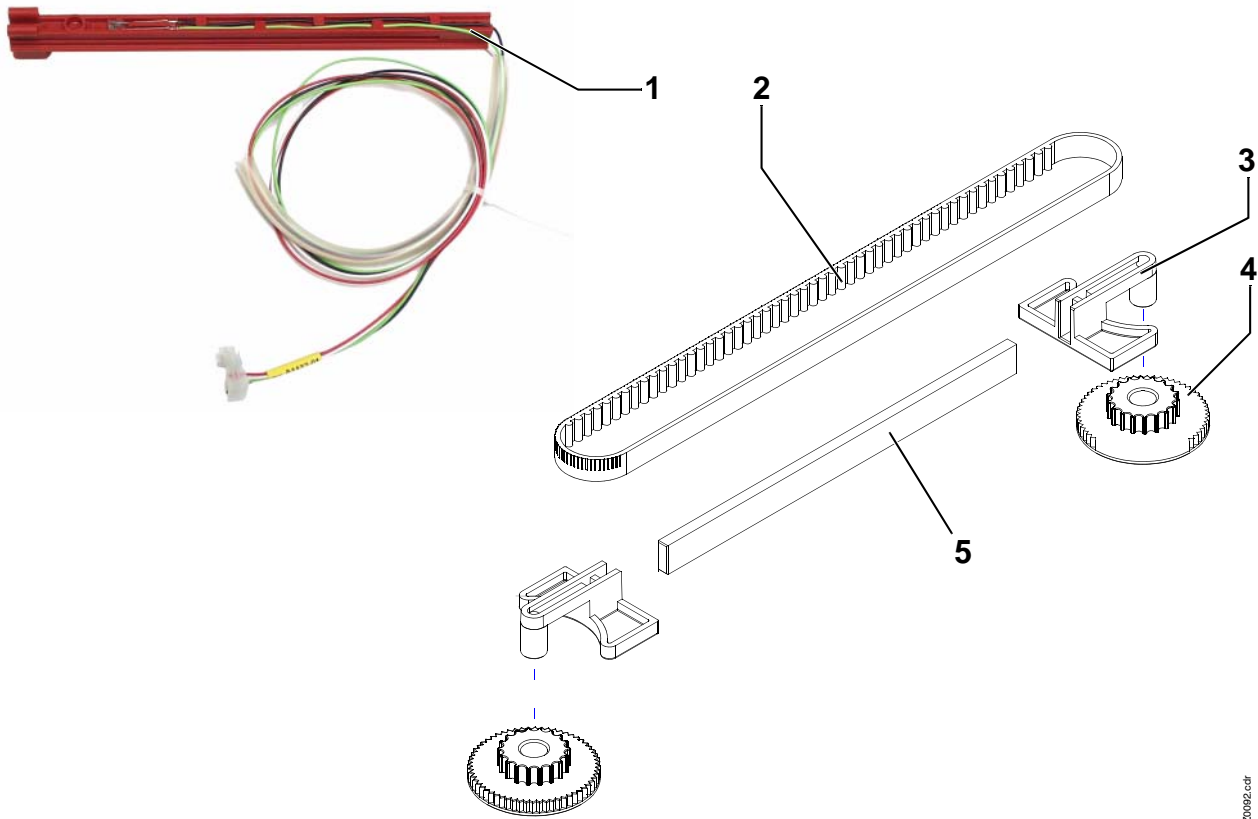
Z0089.cdr



ID	Bezeichnung	Designation	Part Number
1	Kunststoffhebel ZSB	Plastic lever assy.	99352 (RH) A2529 (LH) <sup>a)</sup>
2	Andruckachse ZSB	Pressure roller assy.	A2242 (LH/4"/5") A2520 (RH/4"/5") A2523 (LH/6") A2601 (RH/6")
3	Andruckrolle ZSB	Contact roll assy.	A5853
4	Oeffner	Opener	A1115

a) Braun / Brown

## Stanzen-Lichtschanke / Punch Sensor

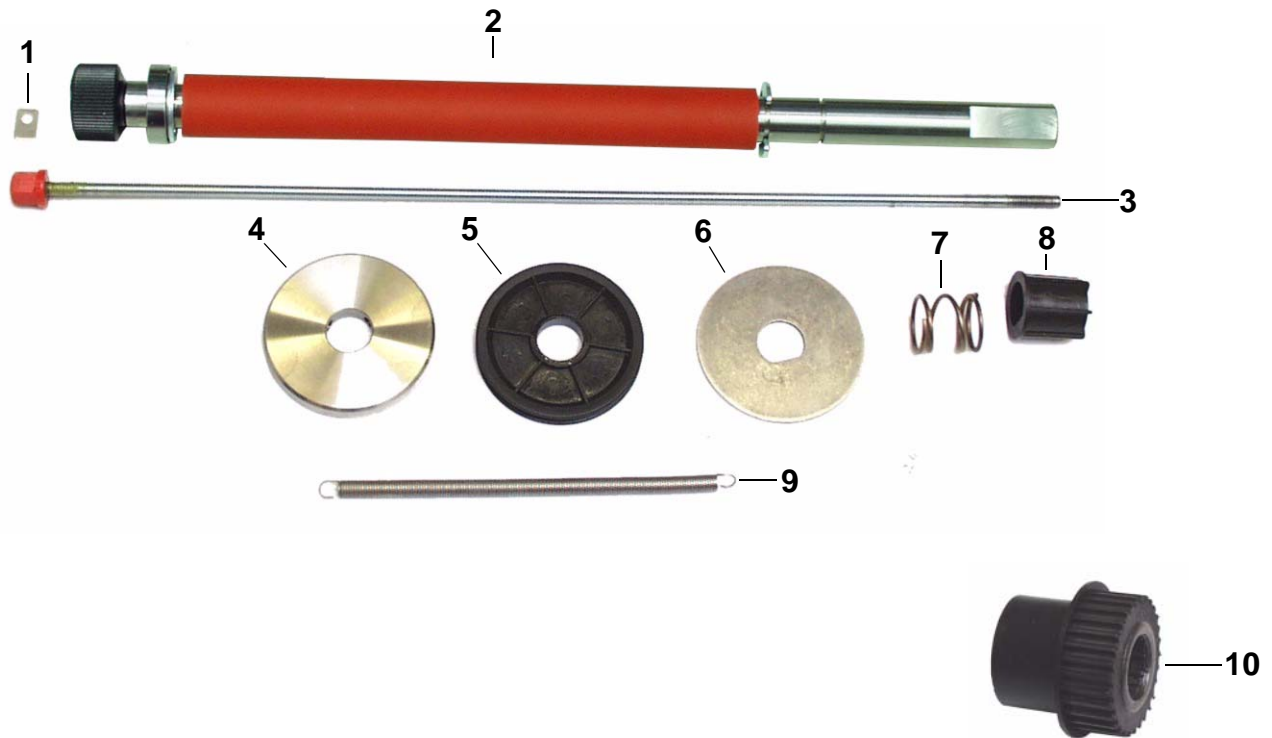


Z0092.cdr

ID	Bezeichnung	Designation	Teilenummer / Part Number
1	Lichtschanke ZSB	Punch Sensor assy.	A2151
2	Zahnriemen (mit aufgedruckter Skala)	Toothed belt With Printed Scale	A1127 (LH/4"5") A2485 (RH/4"5") A1128 (LH/6") A2594 (RH/6")
3	Lager LS	Plastic Bearing	A1046
4	Verstellrad	Adjustment Wheel	A1045
5	Distanzstange	Spacer Bar	A1123 (4"5") A1124 (6")

ALX 92x

## Bremswalze / Brake roller

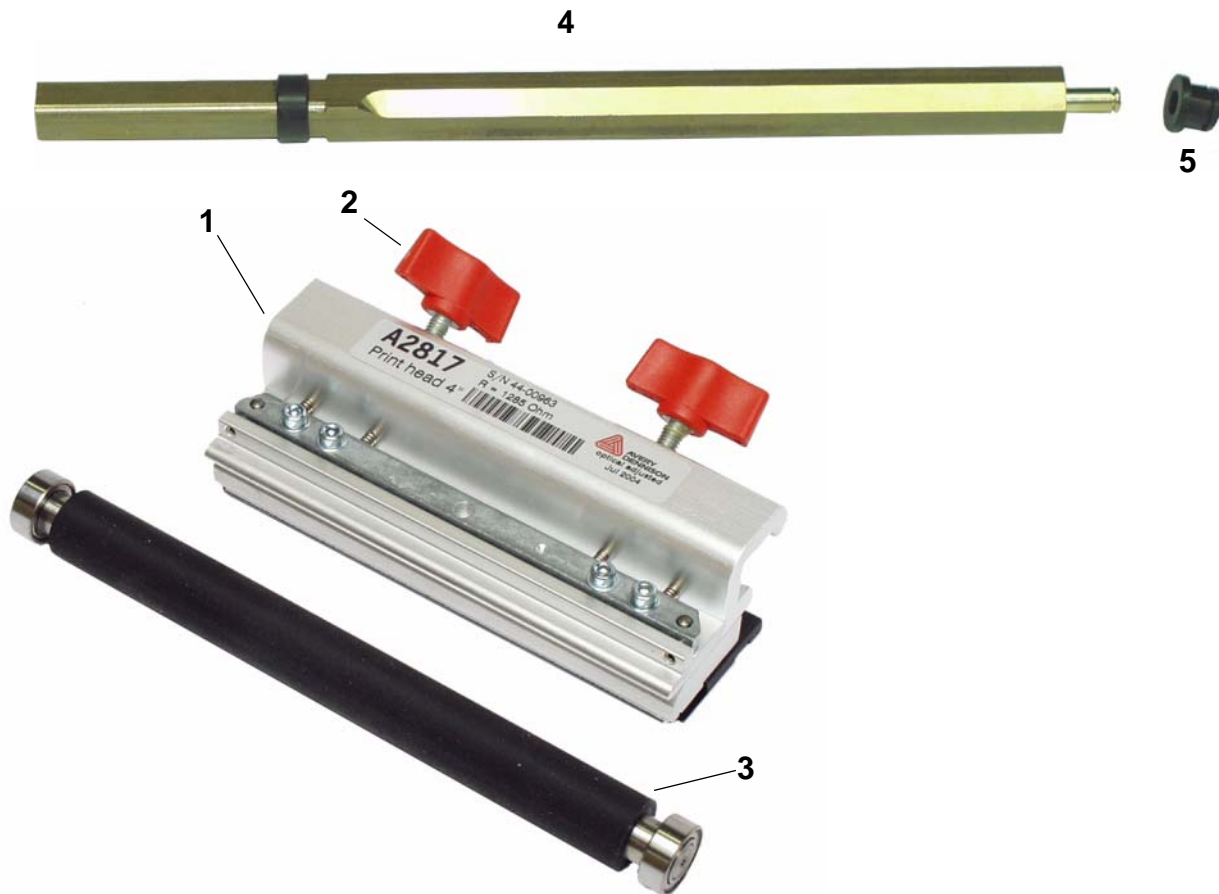


ID	Bezeichnung	Designation	Teilenummer / Part Number
1	Stahlblech	Fixing plate	A2221
2	ZSB-Bremswalze	Brake roller assy.	A2132 (4"/5") A2353 (6")
3	Gewindestange ZSB	Screwed rod assy.	A1088 (4"/5") A2362 (6")
4	Anlaufscheibe ZSB	Stop disc assy.	A0914
5	Kunststoffscheibe	Plastic disc	97359
6	Stahlscheibe	Steel disc	97770
7	Spiralfeder	Coil spring	97665
8	Kunststoffabdeckung	Plastic cover	97666
9	Spiralfeder	Coil spring	A3943
10	ZSB-Zahnscheibe-Freilauf	Toothed wheel - free wheel assy.	A2131 (LH) A2411 (RH)



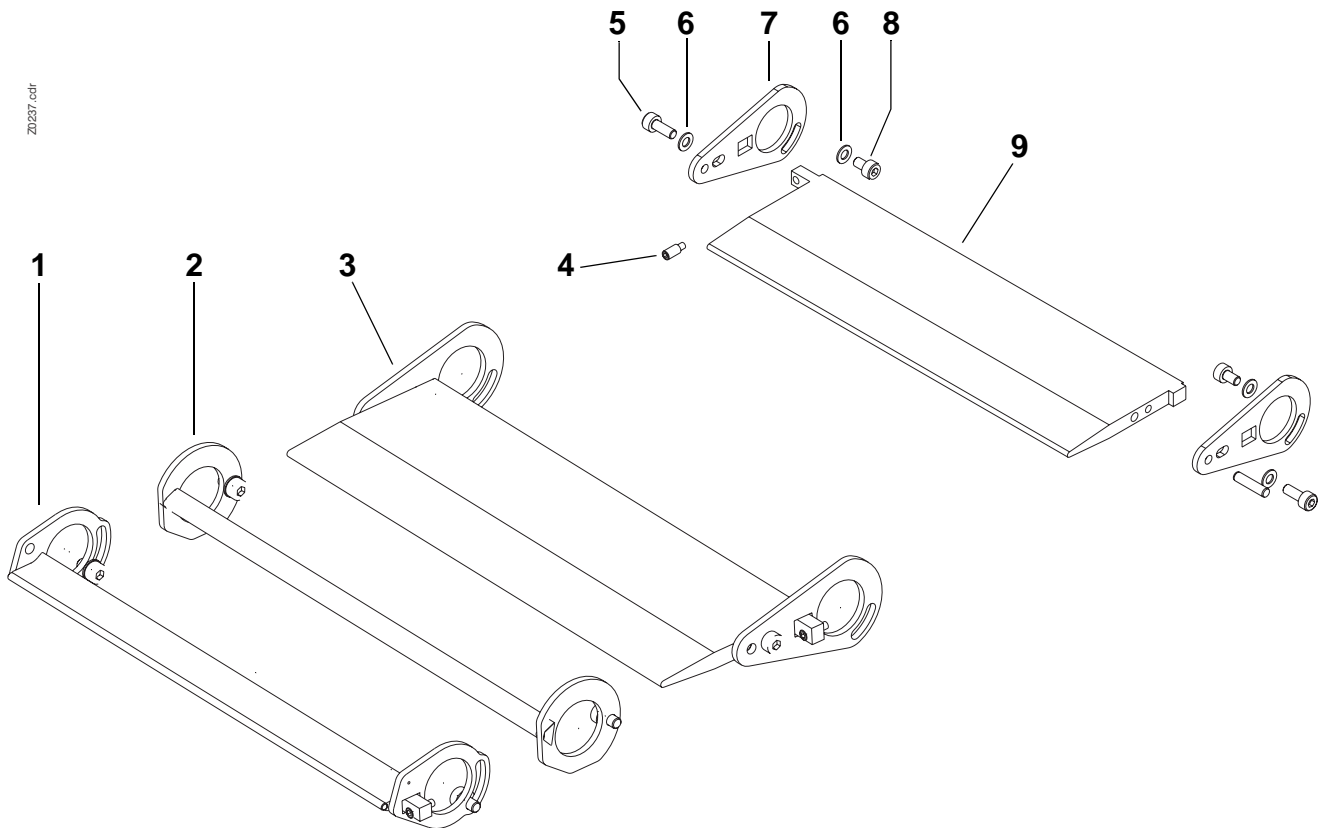
## ALX 92x

## Druckkopf &amp; Druckwalze / Printhead &amp; Print Roller



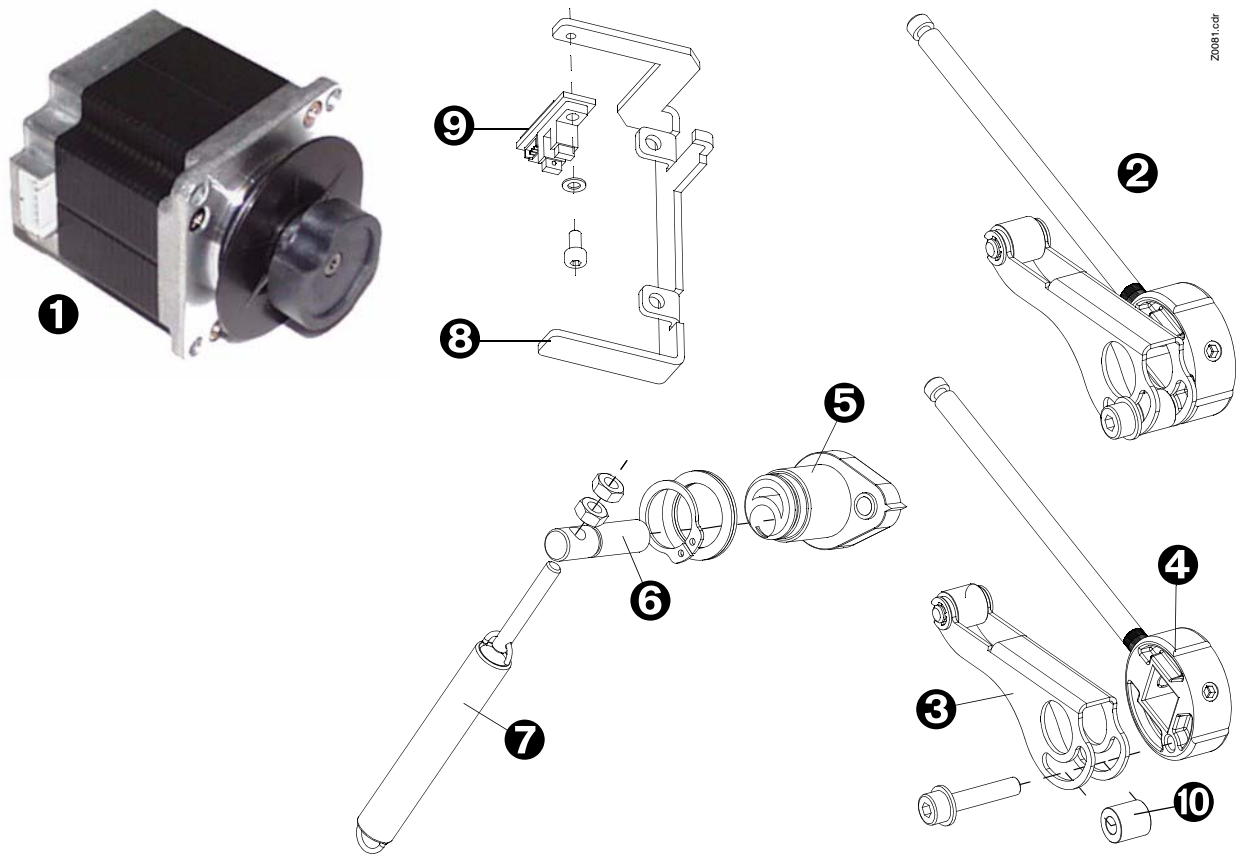
ID	Bezeichnung	Designation	Teilenummer / Part Number		
1	Druckkopf ZSB (mit zwei Flügelschrauben)	Printhead assy. (includes two wing screws)	A0978 (LH/4")		
			A2817 (RH/4")		
			A0979 (5")		
			A0980 (6")		
2	Kunststoffschraube	Plastic screw	A1004		
3	Druckwalze ZSB	Print roller assy.	A3414 (4"/5")		
			A3415 (6")		
			Druckwalze ZSB (35 mm breit)	Print roller assy. (35 mm wide)	A8905 (4"/5")
			A8898 (6")		
4	Druckkopfachse (Kunststoffbuchse aufgespritzt - nicht als Einzelteil erhältlich)	Printhead axle (Plastic jack molded-on - not available as separate spare part)	A8899 (4"/5")		
			A8897 (6")		
			A2405 (LH/4"/5")		
5	Kunststoffbuchse	Plastic jack	A1049 (RH/4"/5")		
			A2343 (LH/6")		
			A2406 (RH/6")		
			98116		

## Spendekanten / Dispensing Edges



ID	Bezeichnung	Designation	Teilenummer / Part Number
1	Spendekante standard ZSB	Dispensing edge standard assy.	A3476 (LH/4"/5") A3478 (RH/4"/5") A3480 (LH/6") A3482 (RH/6")
2	Spendekante kurz ZSB	Dispensing edge short assy.	A3472 (4"/5")
3	Spendekante lang ZSB	Dispensing edge extended assy.	A3006 (LH/4"/5") A3507 (RH/4"/5") A3010 (LH/6") A3509 (RH/6")
4	Gewindestift	Threaded bolt	A3308
5	Zylinderschraube DIN 912 - M3x8	Cheesehead screw DIN 912 - M3x8	A3025
6	Scheibe DIN 433 - 3.2 A2K	Washer DIN 433 - 3.2 A2K	A3232
7	Seitenteil	Side part	A3345
8	Zylinderschraube DIN 912 - M3x5	Cheesehead screw DIN 912 - M3x5	A3024
9	Spendekante lang	Dispensing edge extended	A3344 (4"/5") A3346 (6")

## Druckkopf-Motor &amp; Hebemechanik / Printhead Motor &amp; Lift Mechanism

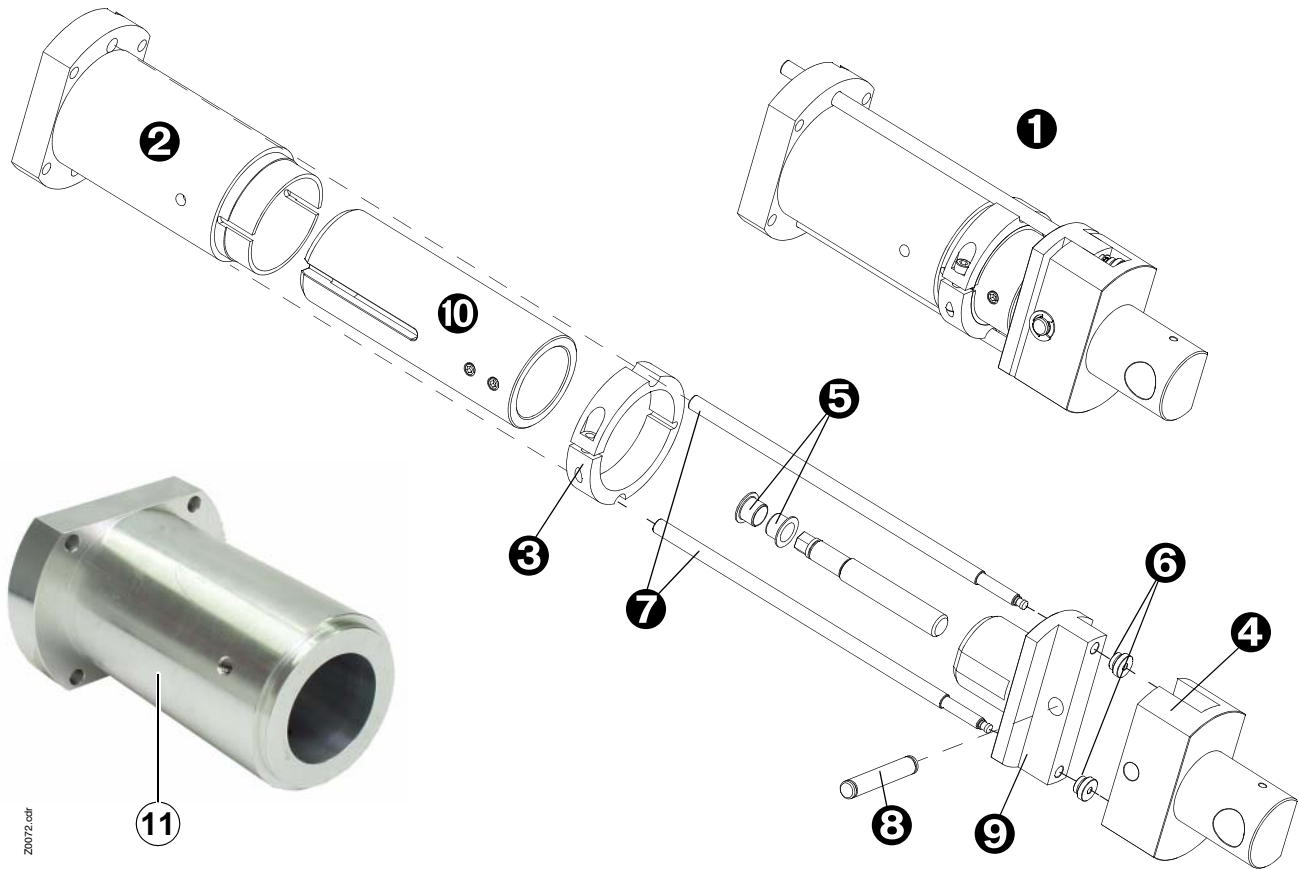


ID	Bezeichnung	Designation	Part Number
1	ZSB-Druckkopf-Motor	Print head - motor assy.	A2077 (LH) A2401 (RH)
2	ZSB-Scheibe mit Blecharm	Disc with lever assy.	A2073 (LH) A2554 (RH)
3	ZSB-Blecharm	Lever assy.	A1047 (RH) A7326 (LH)
4	ZSB Scheibe	Disc assy.	A1050
5	ZSB Anstellhebel	Adjustment lever assy.	A1141
6	Stahlwelle	Steel shaft	98201
7	Spannstange ZSB	Threaded tension pin assy.	A2497
8	Stahlblech	Sensor holder	A2850 (LH) A2720 (RH)
9	LS-Modul	Light barrier module	A1976 <sup>a)</sup>
10	Aluminiumring	Aluminum washer	99394

a) Anschlusskabel: siehe Seite 15.  
Connection cable: see page 15.

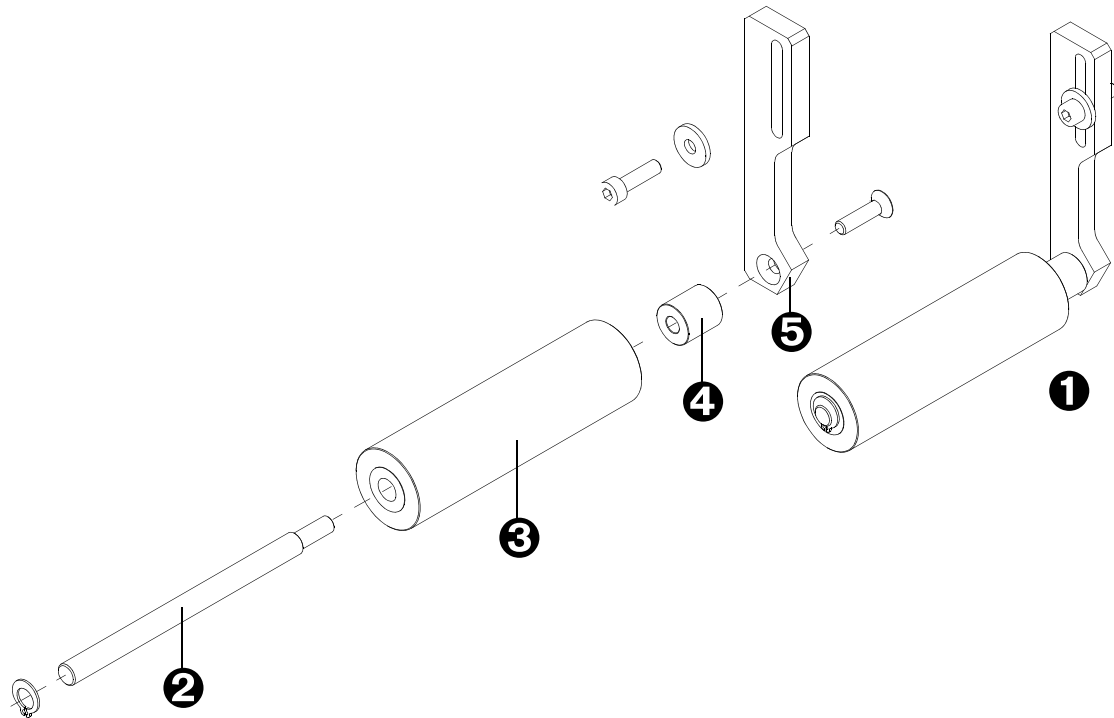
## Grundplatte / Basic Plate

### Montageflansch / Mounting Flange



ID	Bezeichnung	Designation	Teilenummer / Part Number
1	Verstellbarer Flansch ZSB (Option)	Adjustable flange assy. (option)	A2178
2	Aluminiumflansch	Aluminium flange	A2180
3	Stahlring	Steel ring	A2185
4	Stahlflansch	Steel flange	A2183
5	Gleitlager	Plain bearing	A2186
6	Druckstück	Pressure part	A2217
7	Stahlschraube	Steel screw	A2184
8	Stahlbolzen	Steel bolt	A2218
9	Stahlflansch	Steel flange	A2182
10	Stahlrohr	Steel pipe	A2181
11	Montageflansch	Mounting flange	A2187

## Andruckrolle / Application Roller



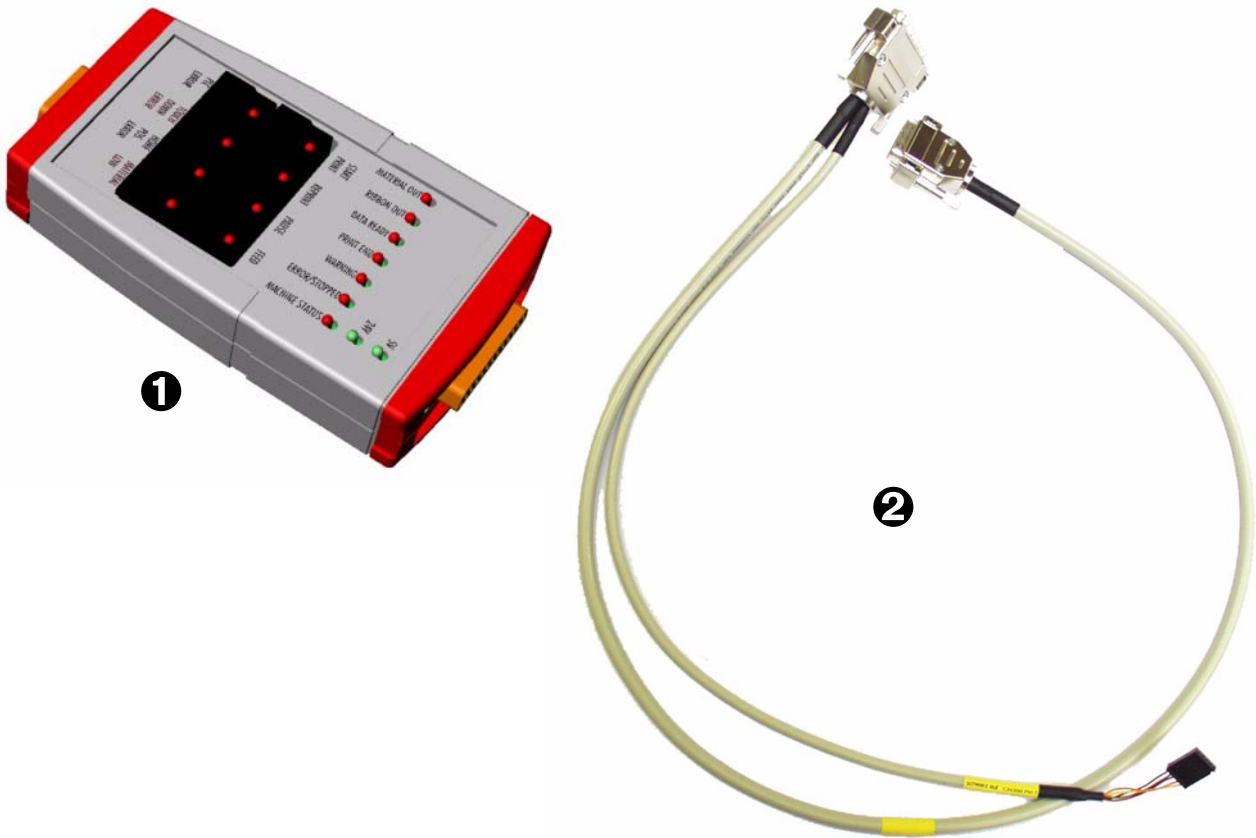
20149.cdr

ID	Bezeichnung	Designation	Teilenummer / Part Number
1	Andruckrolle	Application roller	A2800 (4"/5") A2874 (6")
2	Andrückachse	Pressure roller shaft	A5007 (4"/5") A8408 (6")
3	Andrückrolle	Pressure roller	A3336 (4"/5") A3357 <sup>a)</sup> (6")
4	Distanz	Spacer	A3168
5	Aluminium-Platte	Aluminium plate	A3731

a) An Maschinen bis Baujahr ca. 08/2006 waren die Achsen (ID 2) der Anrückrolle 184,5 mm lang. An diesen Maschinen muss mit der Andrückrolle auch die Achse ausgetauscht werden. Die aktuelle Achslänge beträgt 190,5 mm. Machines which were produced until approx. 08/2006 hat axles (ID 2) with a length of 184.5 mm built in. At those machines, the axle must be replaced together with the pressure roller. The current axle length is 190.5 mm.

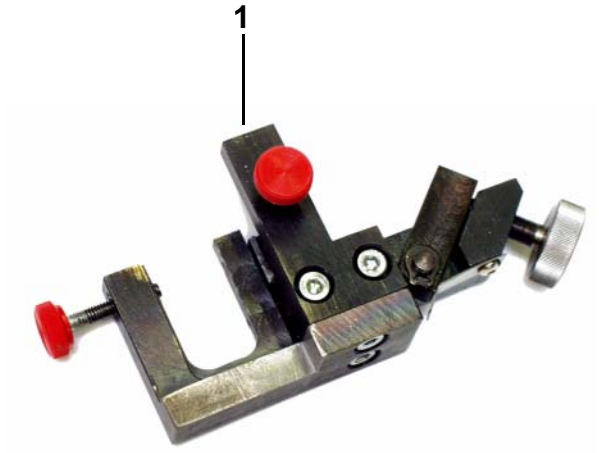
## Zubehör / Accessories

### USI-Testbox / USI Testbox



ID	Bezeichnung	Designation	Teilenummer / Part Number
1	USI-Testbox	USI test box	A2739
2	Rundkabel ( <i>Anschlusskabel USI-Testbox</i> )	Round cable ( <i>Connector cable USI test box</i> )	A2842
3	USI-Testbox + Rundkabel	USI test box + round cable	A2843

## Einstellwerkzeug / Adjustment Tool



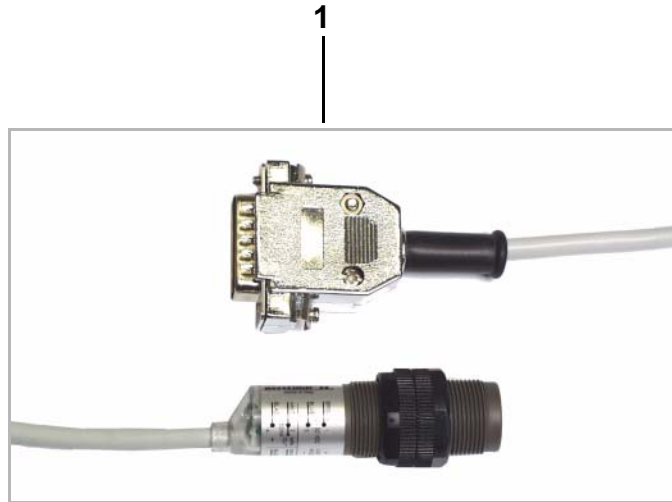
ID	Bezeichnung	Designation	Teilenummer / Part Number
1	Einstellvorrichtung ZSB	Adjustment tool assy.	A2833 (RH) <sup>a)</sup> A2473 (LH)

a) *Abgebildet*  
*Pictured*



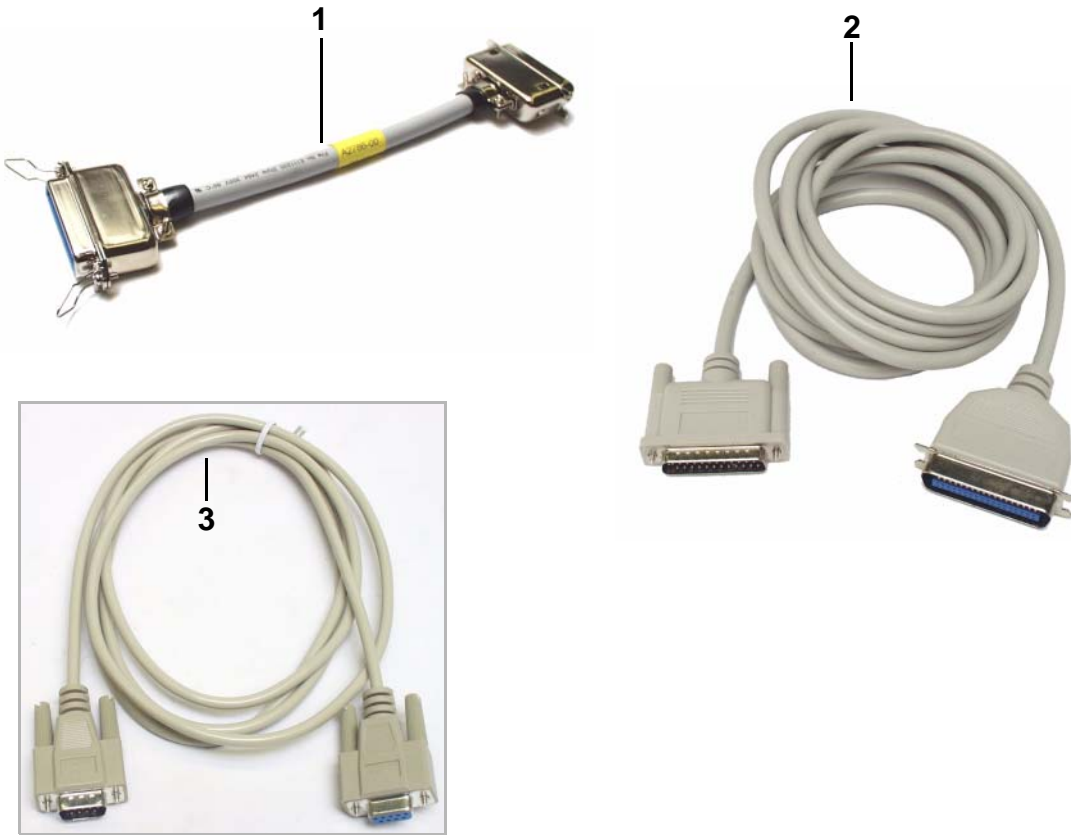
ALX 92x

## Produkt-Lichtschanke / Product Sensor



ID	Bezeichnung	Designation	Teilenummer / Part Number
1	Produkt-Lichtschanke	Product Sensor	A2682

## Anschlusskabel / Connection Cables



ID	Bezeichnung	Designation	Teilenummer / Part Number
1	Centronics-Adapterkabel	Centronics adaptor cable	A2786 <sup>a)</sup>
2	Centronics Datenkabel (3m lang, bidirektional)	Centronics data cable (length: 3m, bidirectional)	A2480
3	RS 232-Kabel	RS 232 cable	A1207

a) Wird für den Anschluss an einen IBM AS 400 Hostrechner benötigt (Select-In-Signal nicht aktiv).  
Is required for connection to an IBM AS 400 host (select-in signal not active).

## Netzkabel / Mains Connection Cables



1



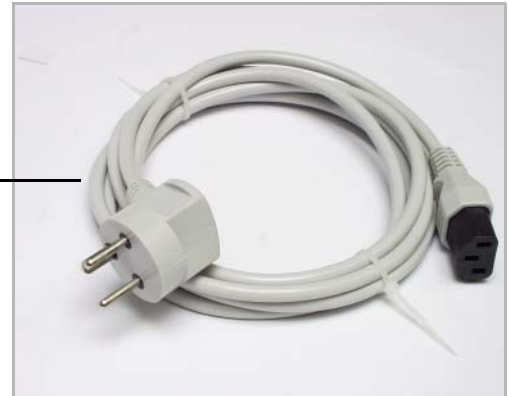
2



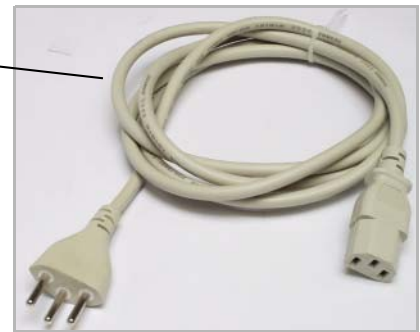
3



4



5



6

ID	Bezeichnung	Designation	Teilenummer / Part Number
1	Netzkabel UK	Power cable UK	A0635
2	Netzkabel EU	Power cable EU	90600
3	Netzkabel USA	Power cable USA	A4255
4	Netzkabel China	Power cable China	A5451
5	Netzkabel DK	Power cable Denmark	A3598
6	Netzkabel Schweiz	Power cable Swiss	A0842

## ALX 92x

## Alle Teilenummern / All part numbers

90600	49	A1051 (4"/5")	3	A2080	15
93925	32	A1056	8	A2081	3
96798	36	A1065 (LH)	3	A2082 (LH)	13
97058	26	A1076 (4"/5")	24	A2083 (LH)	13
97061-00	(100 mm)26	A1078	(4"/5")25	A2101	(LH)15
97061-01	(75 mm)26	A1083	25	A2104 (LH/4"/5")	14
97359	17	A1084	24	A2105 (LH/4"/5")	14
97359	39	A1086 (LH/4"/5")	30	A2113	11
97360	32	A1088 (4"/5")	39	A2119 <sup>b)</sup>	9
97628	17	A1088	(4"/5")16	A2131 (LH)	39
97628	18	A1089 (4"/5")	30	A2132 (4"/5")	39
97665	16	A1094	36	A2135	33
97665	39	A1108	15	A2137	24
97666	16	A1115	37	A2151	38
97666	39	A1123 (4"/5")	38	A2155 (4"/5")	26
97770	17	A1124 (6")	38	A2156	26
97770	18	A1127 (LH/4"/5")	38	A2157	26
97770	20	A1128 (LH/6")	38	A2158	(4"/5")26
97770	21	A1138	(LH/4"/5")16	A2160	26
97770	39	A1141	42	A2162	(4"/5")33
98116	40	A1152	(LH)15	A2163	(4"/5")33
98147	24	A1153	(LH)15	A2164	33
98159	25	A1158	15	A2168	(4"/5")29
98185	16	A1176 (LH/RH)	13	A2169	28
98201	42	A1180	13	A2170	28
99018	32	A1207	48	A2170	32
99050	32	A1602	(32 MB)9	A2171 (4"/5")	28
99082	32	A1909	(LH)15	A2171	(4"/5")29
99206	33	A1914	32	A2178	43
99352 (RH)	37	A1942	30	A2180	43
99394	42	A1946	3	A2181	43
A0635	49	A1952	30	A2182	43
A0778	16	A1952	35	A2183	43
A0842	49	A1976	17	A2184	43
A0914	17	A1976	18	A2185	43
A0914	18	A1976	19	A2186	43
A0914	20	A1976	30	A2187	43
A0914	39	A1976	42	A2190	(LH)4
A0938	26	A2029	4	A2191	4
A0978	(LH/4")40	A2037 (4"/5")	30	A2197	4
A0979	(5")40	A2053 (LH/4"/5")	3	A2202	9
A0980	(6")40	A2056	16	A2203	34
A1004	27	A2059	13	A2217	43
A1004	40	A2062	(5 V)6	A2218	43
A1037	3	A2066	3	A2221	36
A1042	(4"/5")35	A2068 (4"/5")	30	A2221	39
A1045	38	A2071	(LH/4"/5")25	A2242 (LH/4"/5")	37
A1046	38	A2073 (LH)	42	A2250 (4"/5")	36
A1047 (RH)	42	A2076	24	A2252 (LH/6")	30
A1049	(RH/4"/5")40	A2077 (LH)	42	A2253	(6")25
A1050	42	A2078	(LH/4"/5")35	A2266	18

## ALX 92x

A2266	19	A2594 (RH/6")	38	A2874 (6")	44
A2266	20	A2596	(RH/6")25	A3000 (6")	28
A2266	21	A2597	(RH/6")35	A3006 (LH/4"/5")	41
A2266	22	A2601 (RH/6")	37	A3010 (LH/6")	41
A2269 (RH)	3	A2602 (6")	3	A3024	41
A2272	32	A2617	9	A3025	41
A2292	5	A2619 (6")	28	A3026	33
A2293	5	A2619	(6")29	A3033	28
A2294	9	A2621	(6")29	A3036	6
A2337 (6")	24	A2622	(6")26	A3046	11
A2342	(6")35	A2629	(6")33	A3047	11
A2343	(LH/6")40	A2631	(6")33	A3047	33
A2345	(24 V)6	A2634 (6")	26	A3048	32
A2353 (6")	39	A2659	6	A3050	32
A2354 (6")	36	A2682	47	A3099	33
A2358 (6")	30	A2692	(RH)4	A3104	32
A2360 (6")	30	A2694	(RH)4	A3106	32
A2362 (6")	39	A2696	8	A3107	32
A2362	(6")16	A2704 (RH/4"/5")	14	A3119	33
A2379	(LH/6")16	A2705 (LH/6")	14	A3134	32
A2386 (LH/6")	3	A2706 (RH/6")	14	A3154	34
A2387 (RH/4"/5")	3	A2710 (LH/6") <sup>a)</sup>	14	A3156	33
A2396 (6")	30	A2711 (RH/4"/5") <sup>a)</sup>	14	A3168	44
A2397	(LH/6")25	A2712 (RH/6") <sup>a)</sup>	14	A3169	33
A2401 (RH)	42	A2713 (RH)	13	A3189	27
A2405	(LH/4"/5")40	A2715 (RH)	13	A3232	41
A2406	(RH/6")40	A2718 (RH)	13	A3265	32
A2408 (RH/6")	30	A2720 (RH)	42	A3308	41
A2410	30	A2733	8	A3320	13
A2411 (RH)	39	A2737	6	A3336 (4"/5")	44
A2413 (RH/6")	3	A2739	45	A3344 (4"/5")	41
A2434	34	A2742	6	A3345	41
A2438	33	A2769	(RH)15	A3346 (6")	41
A2448	35	A2770	(RH)15	A3349	26
A2473 (LH)	46	A2771	(RH)15	A3350	33
A2480	48	A2772	(RH)15	A3351	34
A2485 (RH/4"/5")	38	A2786	48	A3352	34
A2486	(RH/4"/5")35	A2793 (4"/5")	28	A3353	26
A2495 (LH)	30	A2794	26	A3356	26
A2496 (RH) <sup>b)</sup>	30	A2800 (4"/5")	44	A3357 (6")	44
A2497	42	A2817	(RH/4")40	A3379	6
A2513	(RH/4"/5")25	A2820	(LH)4	A3410	26
A2516 (RH/4"/5")	30	A2822 (LH)	3	A3412	(LH)35
A2520 (RH/4"/5")	37	A2823 (RH)	3	A3414	(4"/5")40
A2523 (LH/6")	37	A2833 (RH)	46	A3415	(6")40
A2528	(LH/6")35	A2842	45	A3434	27
A2529 (LH)	37	A2843	45	A3435	27
A2554 (RH)	42	A2850 (LH)	42	A3446	27
A2559	(RH/4"/5")16	A2854	4	A3472 (4"/5")	41
A2579	8	A2857 <sup>c)</sup>	8	A3476 (LH/4"/5")	41
A2581	4	A2864	28	A3478 (RH/4"/5")	41
A2592	(RH/6")16	A2865	28	A3480 (LH/6")	41

ALX 92x

A3482 (RH/6")	41	A4050	(6")32	A5853	37
A3486	35	A4051	(4"/5")32	A6206	4
A3498 (6")	26	A4201 <sup>a)</sup>	9	A6621	5
A3505	27	A4202	6	A6624 <sup>c)</sup>	9
A3506	27	A4203	34	A6650	21
A3507 (RH/4"/5")	41	A4204	34	A6661	21
A3509 (RH/6")	41	A4205	33	A6705 (RH) <sup>c)</sup>	30
A3522	23	A4255	49	A6713	6
A3523	27	A4413	(32MB)9	A6758	9
A3556 (RH)	28	A4414	(64MB)9	A6850	36
A3557 (LH)	28	A4455	10	A6880 (LH) <sup>c)</sup>	36
A3566 (4"/5")	26	A4994	11	A6891	36
A3574	34	A4997	(AI pro)12	A6892	36
A3594	(LH)35	A4998	(AI pro)12	A7104 (RH)	36
A3595	(RH)35	A4999	(AI basic)12	A7326 (LH)	42
A3598	49	A5000	12	A7391	18
A3601	32	A5001	12	A7981	5
A3602	32	A5002	11	A8177	14
A3630 <sup>a)</sup>	(RH)35	A5007 (4"/5")	44	A8258	6
A3675 (LH/4"/5")	23	A5030	11	A8259	6
A3677 (RH/4"/5")	23	A5049	11	A8304	8
A3680 (RH/6")	23	A5102	33	A8408 (6")	44
A3681 (LH/6")	23	A5107	11	A8692	19
A3704	(12,7mm)35	A5136	3	A8692	22
A3731	44	A5147	3	A8720	19
A3804	20	A5148	3	A8830	22
A3851	34	A5292	27	A8897	(6")40
A3862	33	A5386 (14polig/poles)	13	A8898	(6")40
A3863	33	A5387 (20polig/poles)	13	A8899	(4"/5")40
A3869	5	A5401	8	A8905	(4"/5")40
A3918	15	A5451	49	A9156	19
A3943	17	A5513	6	A9156	22
A3943	39	A5597	24	A9178	18
A4026	32	A5615	30	A9178	19
A4029	32	A5651 (LH)	30	ATA5401	8