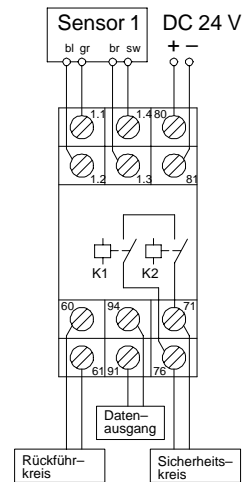
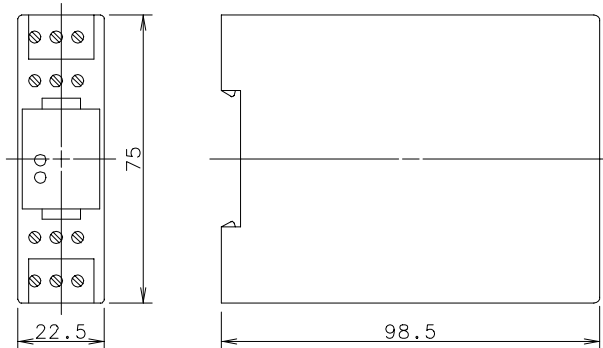


Type: **MÜZ-102/D24-FL-DA-EXT**Art.-Nr.: **639.2701.034**

02.09.97/0820

**1. Betriebsdaten**

Bemessungsbetriebsspannung	U_e	: DC 24 V ($U_{emin} - 10\% / U_{emax} + 10\%$)
Betriebsspannung	U_B	: DC 21 ... 27 V
Betriebsstrom		: ≤ 60 mA
Ansprechverzug		: ≤ 800 ms

2. Ausgangsdaten / Relaisausgang

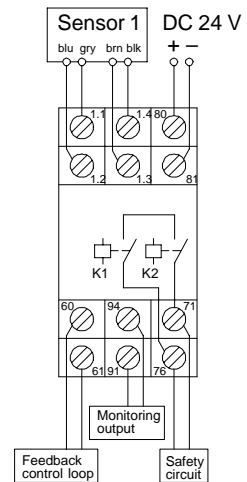
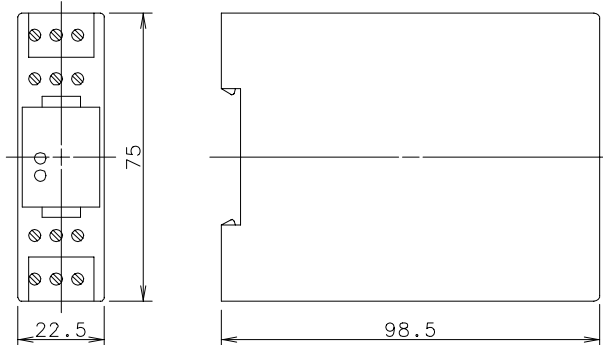
	Sicherheitskreis 71 – 76	Datenausgang 91 – 94
Schaltspannung max.	: AC 250 V	AC 60 V / DC 24 V
Schaltstrom max.	: 8 A	0,5 A / 1,0 A
Schaltleistung max.	: 1700 VA	30 VA / 24 W
Ausgangsfunktion	: Schließer / Serienschaltung von 2 zwangsgeführten Relais	Öffner
Kontaktwerkstoff	: AGNi10 + 0,2 μ m Au	—
Rückführkreis 60 – 61	: Abfrage eines Öffners des Lastschützes (bei Applikationen ohne Rückführkreis muß der Eingang gebrückt werden).	

3. Betriebs- und Umgebungsbedingungen

Temperaturbereiche		: 0 °C bis +55 °C (Betriebsumgebungstemperatur) -25 °C bis +70 °C (Lager- und Transporttemperatur)
Schutzart		: IP 20 nach DIN 40050
Gewicht		: ≈ 120 g
Gebereinheit		: Magnetgrenztaster vom Typ MA \times — \times 36
Gehäuse		: Werkstoff: PC Schnellbefestigung für Tragschiene nach DIN 50022 Schraubanschlußklemmen für Leitungen bis max. 2,5 mm ²
Funktionsanzeige	LED rot	: Anzeige einer nicht ordnungsgemäß geschlossenen Schutzvorrichtung.
	LED grün	: Betriebszustandsanzeige

Type: **MÜZ-102/D24-FL-EXT**Art.-No.: **639.2701.034**

02.09.97/0820

**1. Operating data**

Rated operational voltage	U_e :	DC 24 V ($U_{emin} - 10\%$ / $U_{emax} + 10\%$)
Operational voltage range	U_B :	DC 21 ... 27 V
Operating current	:	≤ 60 mA
Response time	:	≤ 800 ms

2. Output data / Relay output

	Safety circuit 71 – 76	Monitoring output 91 – 94
Max. switching voltage	: AC 250 V	AC 60 V / DC 24 V
Max. switched current	: 8 A	0,5 A / 1,0 A
Max. switching capacity	: 1700 VA	30 VA / 24 W
Output function	: N.O. / Series connection of two relays with positive-action contacts	N.C.
Material of contacts	: AGNi10 + 0,2 μ m Au	—
Feedback control loop 60 – 61	: Control of switching status of power – contactor (in Applications without feedback control loop the related input has to be bridged).	

3. Operating and environmental conditions

Temperature range	:	0 °C ... +55 °C (Ambient operating temperature) -25 °C ... +70 °C (Transport and storage temperature)
Protection	:	IP 20 acc. to DIN 40050
Weight	:	≈ 120 g
Sensor Unit	:	Magnetic Proximity Switch Type MA × — × 36
Housing	:	Material: PC Quick snap for mounting rails acc. to DIN 50022 Screw terminals for wires $\leq 2,5$ mm ²
Indication	LED red LED green	: indication of a none properly locked protection device. operating status