

## Messstellenumschalter

dmu

## Allgemeine Funktion

Der Messstellenumschalter **dmu** wird benötigt, um maximal 10 verschiedene Messstellen wahlweise auf einer Digitalanzeige **dpm** anzuzeigen. Mit Hilfe des Stufendrehhalters kann die gewünschte Messstelle angewählt werden. Die zugehörige prozessorgesteuerte Digitalanzeige **dpm** ist zusammen mit dem Messstellenumschalter in ein DIN-Schalttafelgehäuse eingebaut. Das Gerät ist in den Eingangsarten Pt100, Strom (0/4-20mA) und Spannung (0-10V) lieferbar.

## Merkmale

- 10 Messwerte schaltbar auf eine Anzeige
- 3-polige Umschaltung
- für Pt100 3-Leiter- oder 4-Leiter-Anschluss
- Digitalanzeige und Umschalter in einem Gehäuse
- geschlossene Stromschleifen bei Stromeingang
- beleuchtetes Einheitenfeld (Einheit beliebig)
- steckbare Klemmblöcke
- CE-Zeichen

## Optionen

- 2 oder 4 Grenzwertkontakte
- Analogausgang



## Technische Daten

Gehäuse	Schalttafeleinbau	96x96x130mm mit 2 Spangen seitlich
Ausschnitt	(BxH)	92,5x92mm Tol. -0,5mm
Schutzart	front/rückseitig	IP54/IP20
Umgebung	Betriebstemperatur	0...+50°C
	Lagertemperatur	-20...+70°C
	Luftfeuchtigkeit	0...95% ohne Betauung
Anschluss	Sub-D-Buchse	50pol. und Gegenstecker (Lötanschluss)
Eingang	Pt100	3-Leiter oder 4-Leiter
	Spannung	0-1V, 0-10V ( $R_i=50k\Omega$ )
	Strom	0/4-20mA ( $R_i=50\Omega$ pro Kanal)
Schalter	12 Stellungen	30° Drehwinkel, 3pol., kurzschließend
	Übergangswiderst.	<50m $\Omega$ , Kontaktmaterial Silber 6 $\mu$ m
	Lebensdauer	>25000 Schaltzyklen
Anzeige	7-Segment	-1999...+9999
Sensorversorgung	kurzschlußsicher	ca. 25V DC max. 30mA
Hilfsspannung	AC	230V AC, 50Hz
	DC	20...30V DC <0,3A

### Bestellbezeichnungen und Typenschlüssel

Eingangsart	Bezeichnung
Pt100-Eingang	dmu-dpm-pt
Stromeingang	dmu-dpm-gs-0/4-20mA
Spannungseingang	dmu-dpm-gs-0-10V

#### Pt100 4-Leiter-Anschluss

- Die Pins 1, 5, 9, 13, 18, 22, 26, 30, 34, 38 und 47 sind miteinander verbunden. Pin 47 wird mit der Masseklemme der Digitalanzeige dpm-pt (Klemme 4) verbunden.
- Die Umschaltung der Messstellen erfolgt 3-polig.
- Der Schalter SS2 am dpm-pt wird auf Stellung "4" gestellt.

#### Pt100 3-Leiter-Anschluss

- Die Pins 1, 5, 9, 13, 18, 22, 26, 30, 34, 38 und 47 sind miteinander verbunden. Pin 47 wird mit der Masseklemme der Digitalanzeige dpm-pt (Klemme 4) verbunden.
- Die Umschaltung der Messstellen erfolgt 3-polig.
- Die gestrichelt eingezeichneten Verbindungen entfallen.
- Der Schalter SS2 am dpm-pt wird auf Stellung "3" gestellt.

#### Anschluss Stromeingang

- Pin48 mit dem Eingang E3 der Digitalanzeige dpm-gs (Klemme 2) und Pin 50 mit Masse der Digitalanzeige (Klemme 4) verbinden.
- Alle Messstellen gemäß Anschlussbild dmu-dpm-gs 0/4-20mA verbinden.
- Für jeden Messkreis ist ein separater Messwiderstand (50Ω) im Gerät eingebaut. Alle Messkreise bleiben dadurch konstant geschlossen.
- Die Digitalanzeige wird mit der Eingangsart 0/4-20mA betrieben.
- Die Umschaltung erfolgt 2-polig.

#### Anschluss Spannungseingang

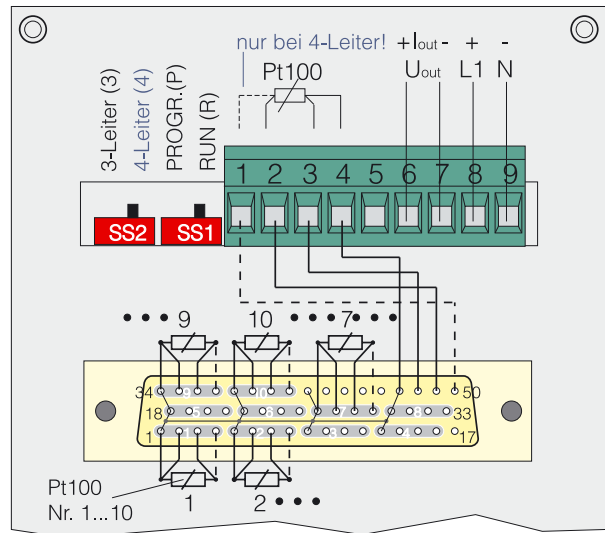
- Pin48 mit dem Eingang E1 der Digitalanzeige dpm-gs (Klemme 1) und Pin 50 mit Masse der Digitalanzeige (Klemme 4) verbinden.
- Alle Messstellen gemäß Anschlussbild dmu-dpm-gs 0-10V verbinden.
- Die Digitalanzeige wird mit der Eingangsart 0-10V betrieben.
- Die Umschaltung erfolgt 2-polig.

### Bedienung und allgemeine Hinweise

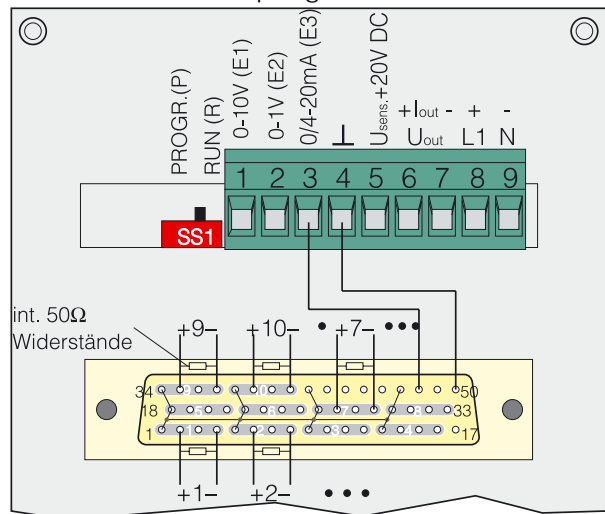
Die einzelnen Messstellenleitungen werden an den mitgelieferten 50-poligen Sub-D-Stecker angelötet. Die Ausgangsleitungen (Pin 47...50) müssen mit dem Eingang des Anzeigegegerätes dpm... verbunden werden.

Zur Bedienung und Einstellung der Digitalanzeige dpm siehe zugehöriges Datenblatt.

#### Anschlussbild dmu-dpm-pt (3- und 4-Leiter)



#### Anschlussbild dmu-dpm-gs 0/4-20mA



#### Anschlussbild dmu-dpm-gs 0-10V

