



## 19"-Baugruppenträger 245



## Referenzmessungen

Der Standard-Baugruppenträger 245-312-11  
wurde folgenden Referenzmessungen unterzogen:

• DIN EN 50155  
Bahnanwendungen: Elektronische Einrichtungen auf Schienenfahrzeugen  
geprüft wurden: Schwingungen · Breitbandrauschen - Langzeitprüfung Fh,  
Schockbeanspruchung - Prüfung Ea gemäß DIN 61373

• DIN EN 61587-1  
Mechanische Bauweisen für elektronische Einrichtungen:  
Klimatische, mechanische Prüfungen und Sicherheitsaspekte für Schränke,  
Gestelle, Baugruppenträger und Einschübe  
Schwing- und Schockanforderungen  
geprüft wurden: Dynamische Prüfung DL 3 · Resonanzsuche - Prüfung Fc  
Festfrequenzschwingungen, sinusförmig - Prüfung Fc  
Schwingen, sinusförmig - Prüfung Fc  
Schockbeanspruchung - Prüfung Ea  
Statische Prüfung SL1: Maximale Durchbiegung < 0,4 mm

### 19"-Baugruppenträger 245

- für steckbare Baugruppen nach IEC 60297-3-101/-102/-103 und IEEE 1101.10/1101.11
- EMV-gerechte Konstruktion
- großes Standardsortiment
- individuelle Konfigurationen möglich
- auch als CompactPCI oder VME-Bus-System einsetzbar
- vielfältiges Zubehör
- auf Anfrage: Komplettlösungen mit integrierten Lüftungskonzepten

Alle Prüfungen wurden mit hervorragenden Ergebnissen bestanden.  
Das unabhängige Prüflabor hat keine Mängel festgestellt.



### 19"-Baugruppenträger 3 HE

- Basisbausatz mit großem Zubehörprogramm
- einfache und schnelle Montage durch nur zwei Schrauben pro Modulschiene
- Tiefenschritte  $t = 10 \text{ mm}$
- verdrehgeschützte Modulschienen
- auf Wunsch komplett montiert und verdrahtet

#### Anwendung:

für steckbare Baugruppen nach IEC 60297-3-101/-102/-103 und IEEE 1101.10/1101.11

#### Material:

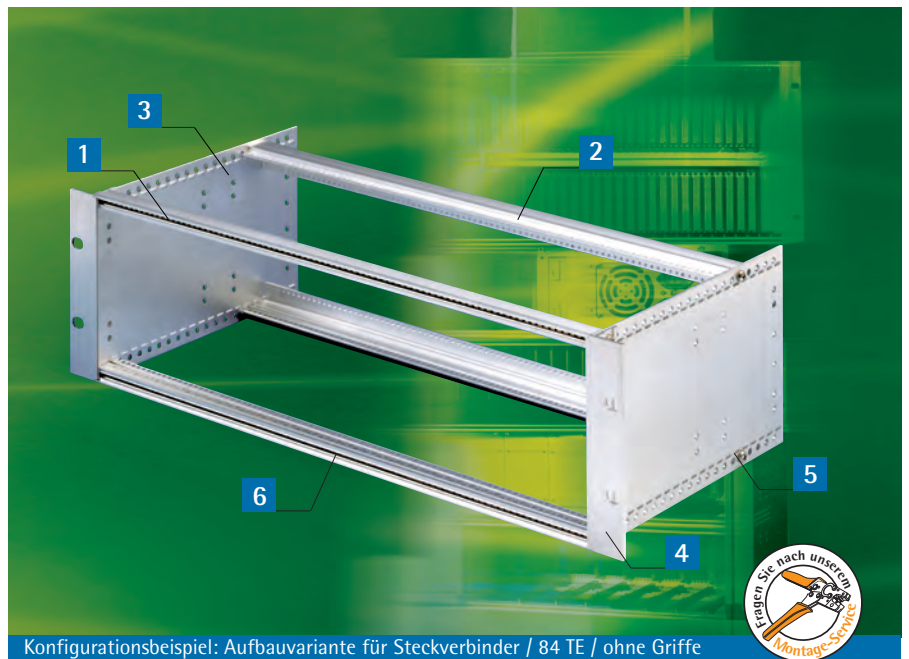
Seitenwände: Aluminium 2,5 mm

Modulschiene: Aluminiumprofil

Frontwinkel: Aluminiumprofil

#### Lieferform:

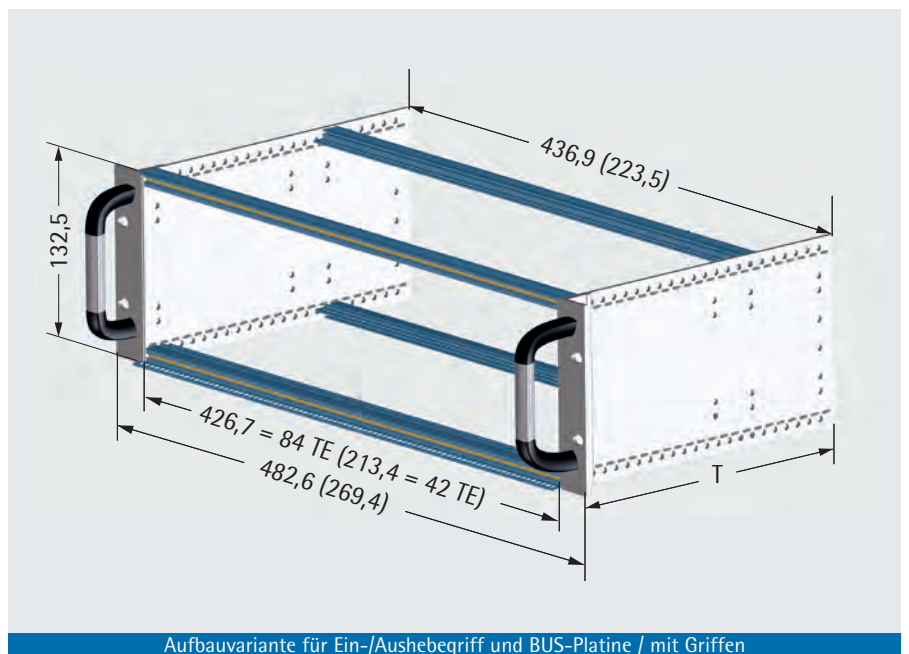
Bausatz



Konfigurationsbeispiel: Aufbauvariante für Steckverbinder / 84 TE / ohne Griffe

### Lieferumfang

Pos.	St.	Bezeichnung
1	2	Modulschienen, vorne
2	2	Modulschienen, hinten
3	2	Seitenwände
4	2	Frontwinkel mit oder ohne Griff
5	8	Linsenschrauben M 4 x 12 mit Unterkopfverzahnung
6	2	Gewindeleisten M 2,5 7 mm x 2 mm
7	2	Gewindeleisten M 2,5 5 mm x 1,5 mm (nur bei hinterer BUS-Modulschiene)
8		Montagematerial



Aufbauvariante für Ein-/Aushebegriff und BUS-Platine / mit Griffen



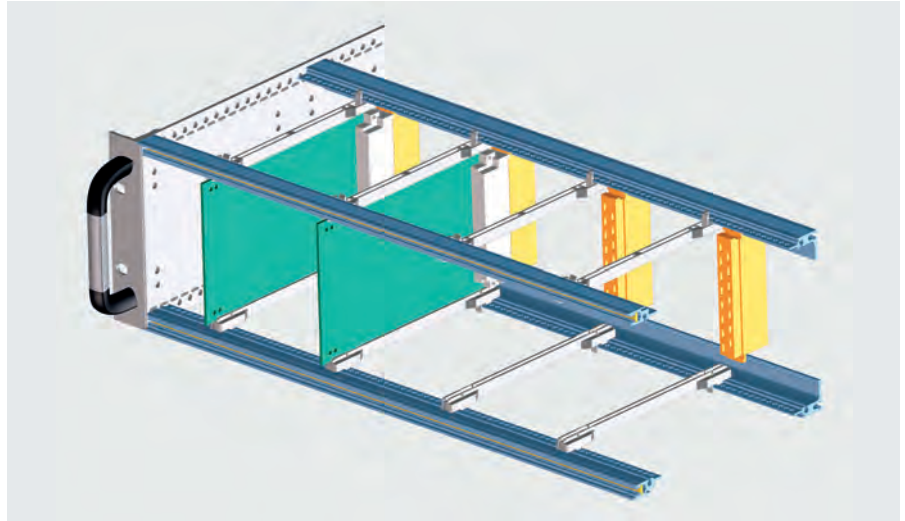
## Aufbauvariante für Steckverbinder nach IEC 60603-2

### vorne

Standard-Modulschienen 241-022  
Gewindeleisten M 2,5

### hinten

schmale Modulschienen 241-019  
mit integrierten Montageschienen für  
Steckverbindungen nach IEC 60603-2



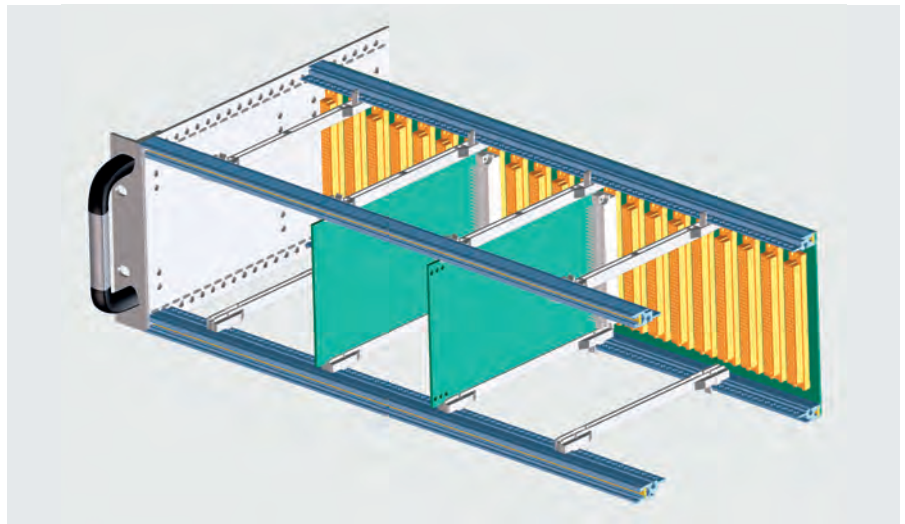
## Aufbauvariante für BUS-Platine

### vorne

Standard-Modulschienen 241-022  
Gewindeleisten M 2,5

### hinten

BUS-Modulschienen 241-013  
Gewindeleisten M 2,5



Isolier- oder Kontaktstreifen bitte separat  
bestellen (s. S. 115).

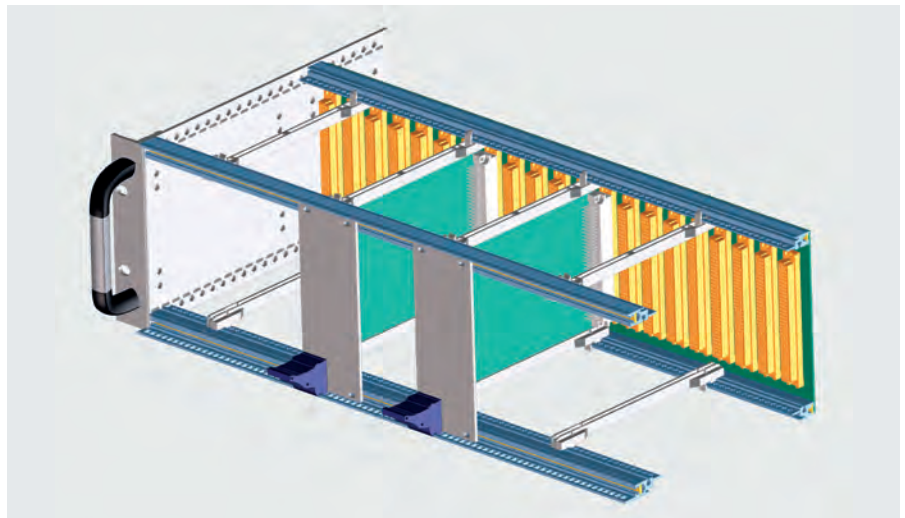
## Aufbauvariante für Ein-/Aushebegriff und BUS-Platine für CPCI nach IEEE

### vorne

Standard-Modulschiene 241-022,  
Standard-Modulschiene 241-049  
mit 10 mm Dach für Ein-/Aushebegriff  
Gewindeleisten M 2,5

### hinten

BUS-Modulschienen 241-013  
Gewindeleisten M 2,5

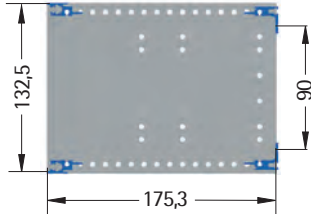


Isolier- oder Kontaktstreifen bitte separat  
bestellen (s. S. 115).



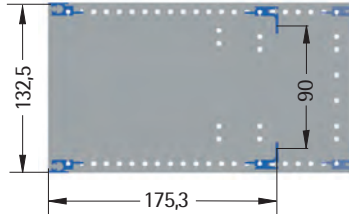
# 19"-Baugruppenträger 3 HE • 245

## Tiefe 176 mm



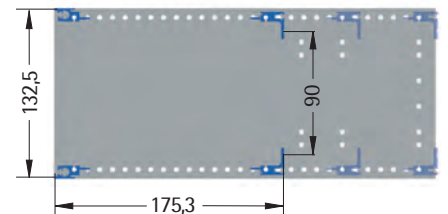
Bezeichnung	Bestell-Nr.
84 TE, mit Griff	245-314-11
84 TE, ohne Griff	245-311-11
42 TE, mit Griff	245-334-11
42 TE, ohne Griff	245-331-11

## Tiefe 236 mm



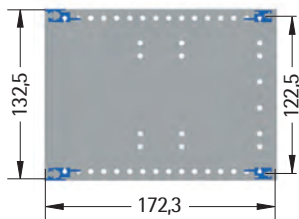
Bezeichnung	Bestell-Nr.
84 TE, mit Griff	245-315-11
84 TE, ohne Griff	245-312-11
42 TE, mit Griff	245-335-11
42 TE, ohne Griff	245-332-11

## Tiefe 296 mm



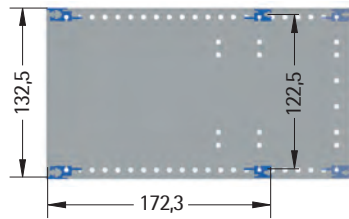
Bezeichnung	Bestell-Nr.
84 TE, mit Griff	245-316-11
84 TE, ohne Griff	245-313-11
42 TE, mit Griff	245-336-11
42 TE, ohne Griff	245-333-11

## Tiefe 176 mm



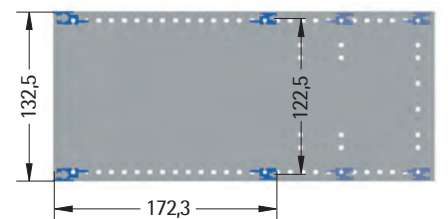
Bezeichnung	Bestell-Nr.
84 TE, mit Griff	245-314-21
84 TE, ohne Griff	245-311-21
42 TE, mit Griff	245-334-21
42 TE, ohne Griff	245-331-21

## Tiefe 236 mm



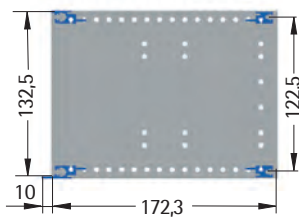
Bezeichnung	Bestell-Nr.
84 TE, mit Griff	245-315-21
84 TE, ohne Griff	245-312-21
42 TE, mit Griff	245-335-21
42 TE, ohne Griff	245-332-21

## Tiefe 296 mm



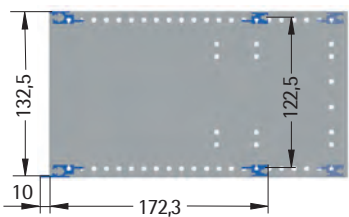
Bezeichnung	Bestell-Nr.
84 TE, mit Griff	245-316-21
84 TE, ohne Griff	245-313-21
42 TE, mit Griff	245-336-21
42 TE, ohne Griff	245-333-21

## Tiefe 176 mm



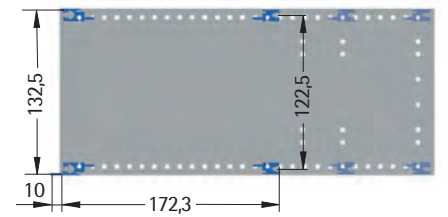
Bezeichnung	Bestell-Nr.
84 TE, mit Griff	245-314-31
84 TE, ohne Griff	245-311-31
42 TE, mit Griff	245-334-31
42 TE, ohne Griff	245-331-31

## Tiefe 236 mm



Bezeichnung	Bestell-Nr.
84 TE, mit Griff	245-315-31
84 TE, ohne Griff	245-312-31
42 TE, mit Griff	245-335-31
42 TE, ohne Griff	245-332-31

## Tiefe 296 mm



Bezeichnung	Bestell-Nr.
84 TE, mit Griff	245-316-31
84 TE, ohne Griff	245-313-31
42 TE, mit Griff	245-336-31
42 TE, ohne Griff	245-333-31

Weitere Tiefen auf Anfrage. Alle Abbildungen in Seitenansicht. Die heller dargestellten hinteren Modulschienen stellen optionale Einbaupositionen dar.



## 19"-Baugruppenträger 3 HE, EMV

- Schutz vor elektromagnetischen Umwelteinflüssen
- alle Bauteile leitend miteinander verbunden
- Erweiterter Lieferumfang zum Basisaufbau:
  - Modulschiene hinten (Pos. 2)
  - Blendwinkel (Pos. 6)
- verdrehgeschützte Modulschienen

### Anwendung:

für steckbare Baugruppen nach IEC 60297-3-101/-102/-103 und IEEE 1101.10/1101.11

### Material:

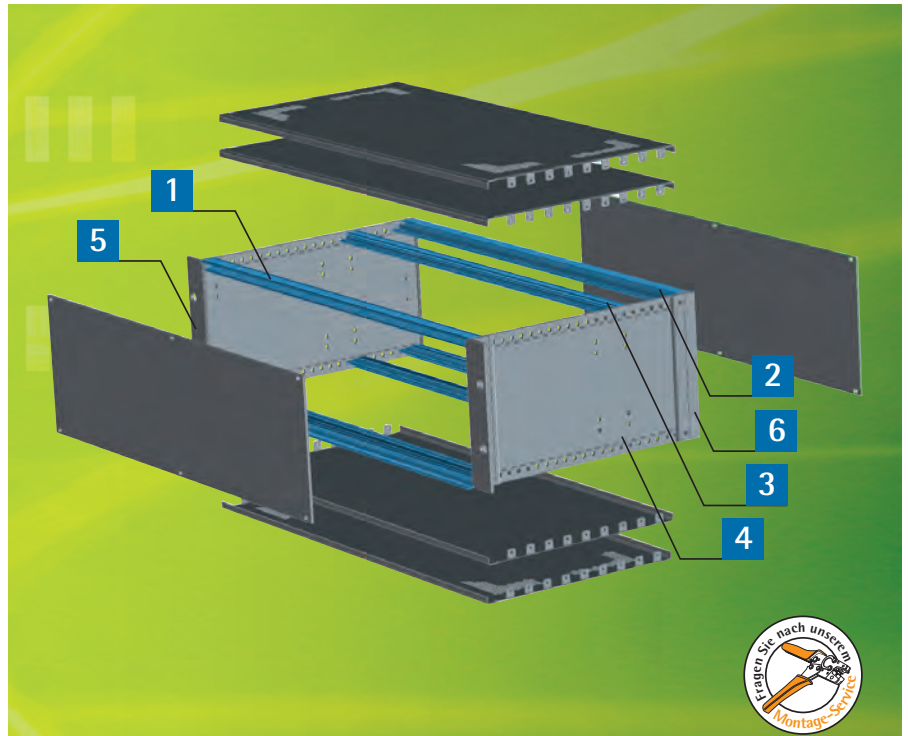
Seitenwände: Aluminium 2,5 mm

Modulschiene: Aluminiumprofil

Front-/Blendwinkel: Aluminiumprofil

### Lieferform:

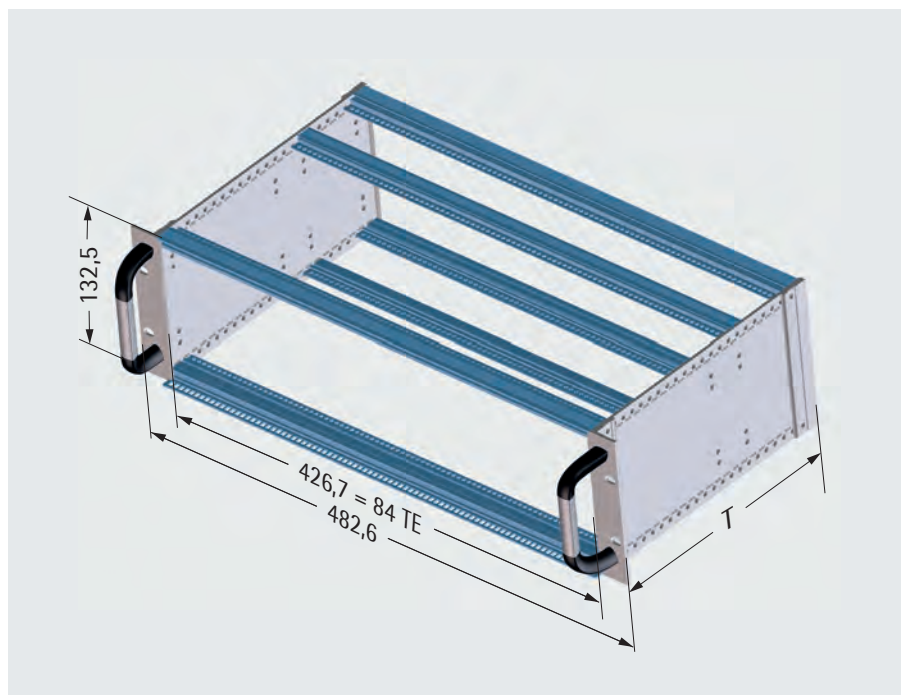
Bausatz



Zur vollständigen EMV-Schirmung bitte Schirmbleche, Frontplatten und entsprechende EMV-Kontaktfedern separat bestellen.

### Lieferumfang

Pos.	St.	Bezeichnung
1	2	Modulschienen, vorne
2	2	Modulschiene, hinten
3	2	Modulschienen, mittig
4	2	Seitenwände
5	2	Frontwinkel mit oder ohne Griff
6	2	Blendwinkel
7	4	Gewindeleisten M 2,5 7 mm x 2 mm
8	2	Gewindeleisten M 2,5 5 mm x 1,5 mm (nur bei mittiger BUS-Modulschiene)
9	12	Linsenschrauben M 4 x 12 mit Unterkopfverzahnung
		Montagematerial





### Aufbauvariante für Steckverbinder nach IEC 60603-2

**vorne**

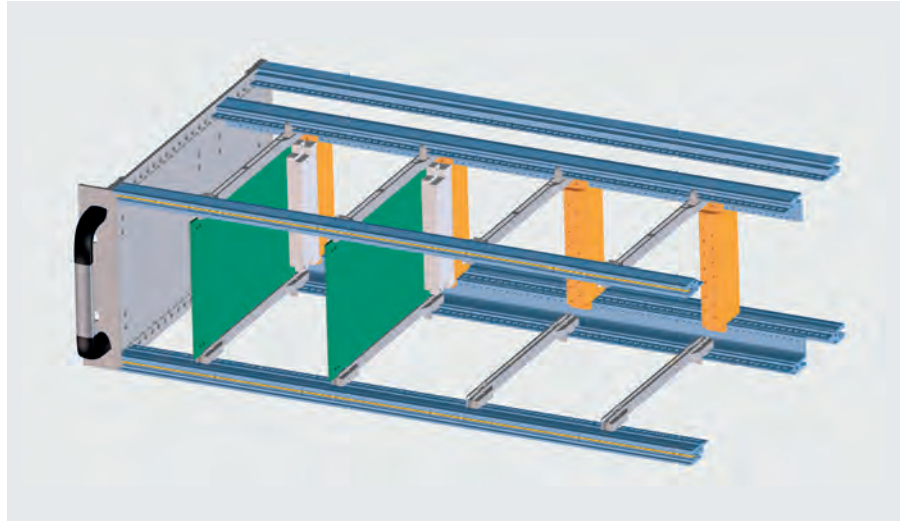
Standard-Modulschienen 241-022  
Gewindeleisten M 2,5

**mittig**

schmale Modulschienen 241-019  
mit integrierten Montageschienen für  
Steckverbindungen nach IEC 60603-2

**hinten**

Standard-Modulschienen 241-022  
Gewindeleisten M 2,5



### Aufbauvariante für BUS-Platine

**vorne**

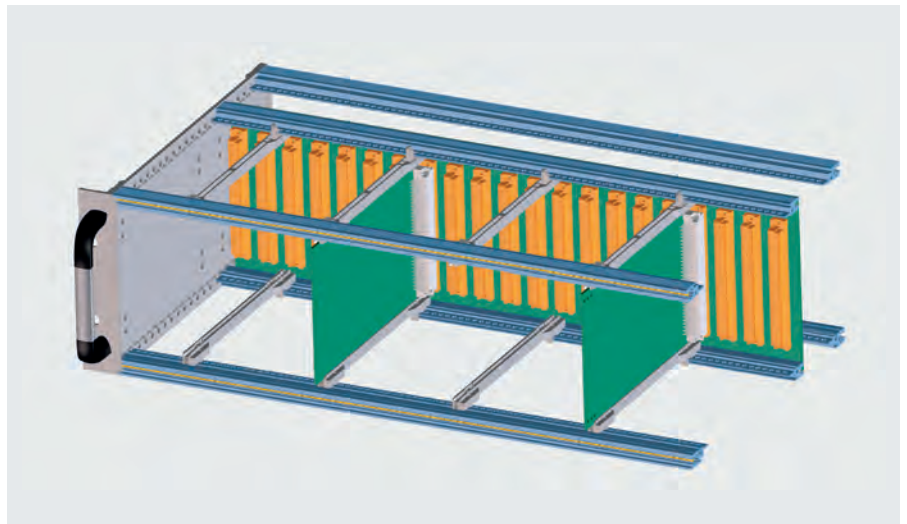
Standard-Modulschienen 241-022  
Gewindeleisten M 2,5

**mittig**

BUS-Modulschienen 241-013  
Gewindeleisten M 2,5

**hinten**

Standard-Modulschienen 241-022  
Gewindeleisten M 2,5



Isolier- oder Kontaktstreifen bitte separat  
bestellen (s. S. 115).

### Aufbauvariante für Ein-/Aushebegriff und BUS-Platine für CPCI nach IEEE

**vorne**

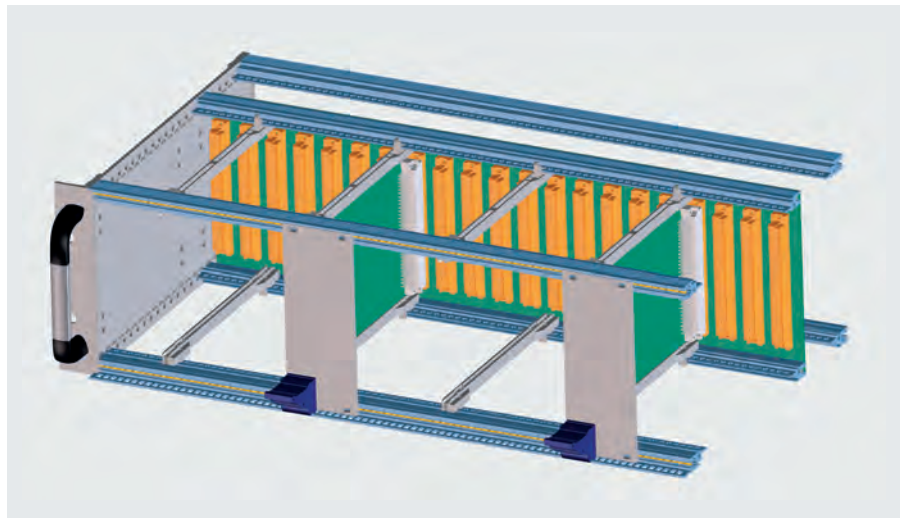
Standard-Modulschiene 241-022,  
Standard-Modulschiene 241-049  
mit 10 mm Dach für Ein-/Aushebegriff  
Gewindeleisten M 2,5

**mittig**

BUS-Modulschienen 241-013  
Gewindeleisten M 2,5

**hinten**

Standard-Modulschienen 241-022  
Gewindeleisten M 2,5

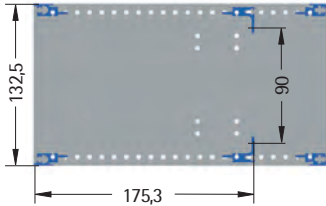


Isolier- oder Kontaktstreifen bitte separat  
bestellen (s. S. 115).

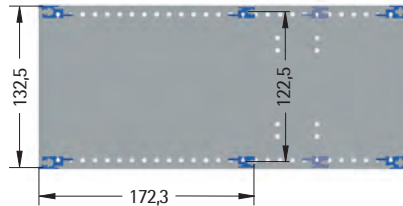


## Aufbauvariante für Steckverbinder nach IEC 60603-2

Tiefe 236 mm



Tiefe 296 mm

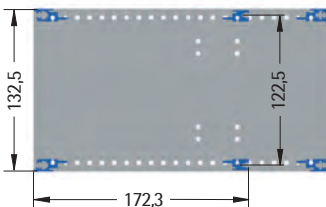


Bezeichnung	Bestell-Nr.
84 TE, mit Griff	245-315-16
84 TE, ohne Griff	245-312-16

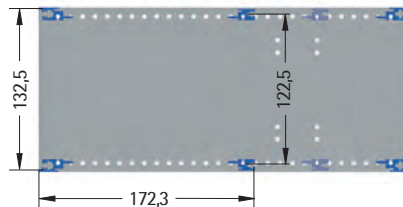
Bezeichnung	Bestell-Nr.
84 TE, mit Griff	245-316-16
84 TE, ohne Griff	245-313-16

## Aufbauvariante für BUS-Platine

Tiefe 236 mm



Tiefe 296 mm

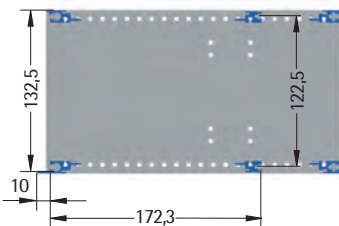


Bezeichnung	Bestell-Nr.
84 TE, mit Griff	245-315-26
84 TE, ohne Griff	245-312-26

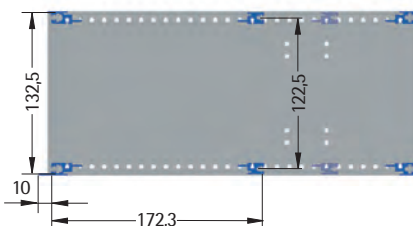
Bezeichnung	Bestell-Nr.
84 TE, mit Griff	245-316-26
84 TE, ohne Griff	245-313-26

## Aufbauvariante für Ein-/Aushebegriff u. BUS-Platine für CPCI nach IEEE

Tiefe 236 mm



Tiefe 296 mm



Bezeichnung	Bestell-Nr.
84 TE, mit Griff	245-315-36
84 TE, ohne Griff	245-312-36

Bezeichnung	Bestell-Nr.
84 TE, mit Griff	245-316-36
84 TE, ohne Griff	245-313-36

Weitere Tiefen auf Anfrage. Alle Abbildungen in Seitenansicht. Die heller dargestellten hinteren Modulschienen stellen optionale Einbaupositionen dar.