



Entwässerungssystem OPS 010



Entwässerungssystem OPS 550

Warum OPS ?

Aufgrund gestiegener Anforderungen an Hydraulik- und Schmiersysteme bezüglich der Standzeit und Verfügbarkeit wird die Bedeutung des eingesetzten Fluids immer größer. Schon geringe Mengen freien Wassers in Öl können zu Säurebildung und daraus resultierend Korrosion von Oberflächen an Komponenten führen.

Mit steigendem Wassergehalt verändern sich zudem die Öleigenschaften teilweise dramatisch. Folgen wie verminderte Tragfähigkeit, geringere Temperaturbeständigkeit und letztendlich rasche Oxidation des Öles (Alterung) führen zu Schäden am Gerät und kostspieligen Reparaturen.

Ursachen für Wasser in Hydraulik- und Schmierölen sind u. a. Umgebungsfeuchtigkeit, Spritzwasser und Kühlerbruch. Große Mengen freies Wasser können mit der neuen mobilen Entwässerungseinheiten OPS effizient entfernt werden. Das Öl wird hierbei bei Bedarf erwärmt und in eine Unterdruckkammer geleitet.

Durch den dabei reduzierten Dampfdruck wird Wasser deutlich unterhalb der Sättigungsgrenze entfernt.

Dem Trocknungsprozess ist ein Feinfilter nachgeschaltet, so dass das Öl getrocknet und gefiltert in die Maschine bzw. den Tank zurückgegeben wird.

Der Wassergehalt wird permanent vom ARGO-HYTOS Wassersensor LubCos H₂O überwacht. Somit ist der Anwender immer auf dem aktuellen Stand.

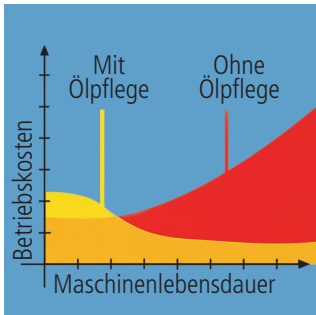
Durch die verfügbaren Kombinationen des Gerätes ist OPS immer perfekt gerüstet.

Funktion

Das Gerät trennt freies und gelöstes Wasser aus Hydraulik- und Schmierölen. Mit einer Vakuumpumpe wird im Reaktor ein Unterdruck erzeugt und Öl über den Öleinlass angesaugt. Eine Heizung erwärmt das Öl auf die eingestellte Temperatur.

Im Inneren des Reaktors dampft das Wasser bis weit unterhalb der Sättigungsgrenze aus. Der Wasserdampf wird abgekühlt und kondensiert. Das kondensierte Wasser sammelt sich in einem Auffangbehälter. Das getrocknete Öl sammelt sich im Reaktor. Hier befinden sich Füllstandsschalter zum Ein- und Ausschalten der Entleerungspumpe. Bei Erreichen des Füllstands schaltet die Entleerungspumpe ein und fördert das entwässerte Öl zum Ölauslass.

Vor Ort kann die abgekühlte Ölprobe optisch beurteilt werden. Solange im abgekühlten Öl eine Trübung zu erkennen ist, ist der Wassergehalt unzulässig hoch. Erscheint die abgekühlte Ölprobe klar, liegt der Wassergehalt in der Regel im zulässigen Bereich. Eine genaue Überprüfung des Wassergehaltes erfolgt über eine Ölprobenanalyse im Labor (z. B. Wassergehaltsbestimmung nach der Karl-Fischer-Methode gemäß DIN 51777).



Wirtschaftlich

Das OPS 10 · OPS 550 Entwässerungsgerät bietet Schutz zur Verlängerung der Lebensdauer von Maschinen. Durch diesen Schutz amortisiert sich die Investition nach kurzer Zeit, durch verlängerte Serviceintervalle und eine höhere Maschinenverfügbarkeit.



Einfache Bedienung

Das Bedienepanel ist übersichtlich und einfach aufgebaut. Alle Bedienelemente und Anzeigen sind auf einen Blick zu erkennen.



Servicefreundlicher Filterelementwechsel

Das Filterelement kann zusammen mit dem Deckel aus dem Gehäuse entfernt werden. Das Schmutzrückhalteventil sorgt dafür, dass eine Feststoffpartikelablagerung mit dem Filterelement komplett entfernt wird.



Effizientes Entwässern

Mit dem Unterdruckkammervorgang und Temperieren des Öls wird bis weit unter die Sättigungsgrenze entwässert.

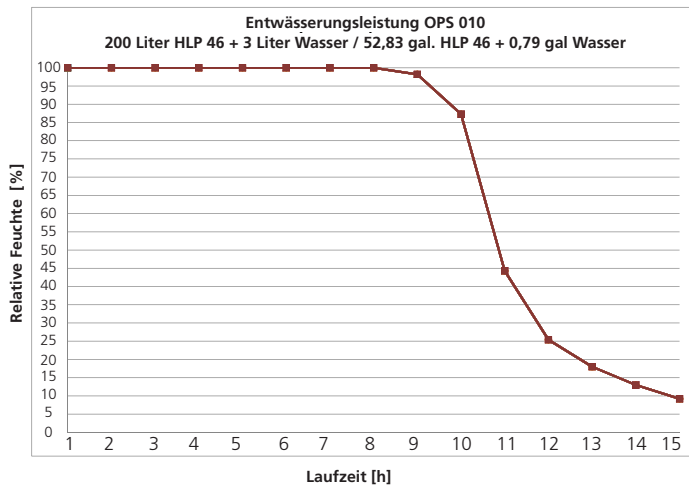


Kontrolliertes Entwässern

Mit dem Wassersensor LubCos H₂O wird während des Entwässerungsprozesses die relative Feuchte überwacht.

Diagramme

OPS 010

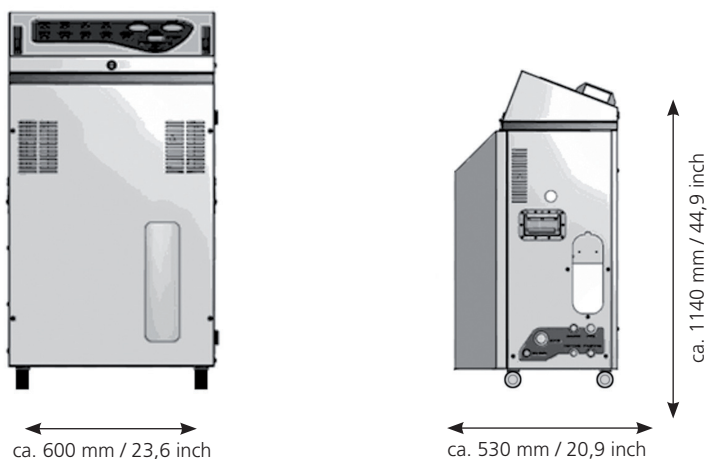


Technische Daten

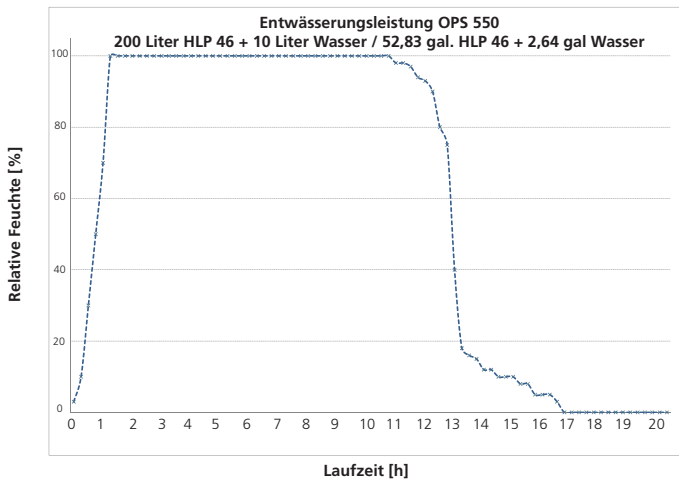
	OPS 010
Nennvolumenstrom	10 l/min / 2,6 gpm
Filterfeinheit	5 µm
Betriebsspannung	3 ~ 400 V
Betriebsfrequenz	50 / 60 HZ
Nennstrom	16 A
Leistung	max. 7,4 kW
Viskosität min.	10 mm ² /s / 46 SUS
Viskosität max.	700 mm ² /s / 3244 SUS
Entwässerungsgeschwindigkeit	0,9 l/h* / 0,2 gal/h*
Anschluss A	¾" BSP
Anschluss B	1" BSP
Ersatzelement	V7.1230-53
Schmutzkapazität	220 g
Gewicht	160 kg / 353 lbs (ohne Zubehör)
Abmessung (LxBxH)	600 x 565 x 1200 mm / 23,6 x 22,2 x 47,2 inch

* typische Entwässerungsgeschwindigkeit bei 200 Liter / 52,93 Gal. Öl bei > 10.000 ppm Wassergehalt

Geräteabmessungen



OPS 550



Technische Daten

	OPS 550
Nennvolumenstrom	50 l/min / 13,2 gpm
Filterfeinheit	5 µm
Betriebsspannung	3 ~ 400 V
Betriebsfrequenz	50 / 60 HZ
Nennstrom	32 A
Leistung	max. 13 kW
Viskosität min.	15 mm ² /s / 69 SUS
Viskosität max.	500 mm ² /s / 2317 SUS
Entwässerungsgeschwindigkeit	1,65 l/h* / 0,4 gal/h*
Anschluss A	1 ¼" BSP
Anschluss B	1" BSP
Ersatzelement	V7.1560-03
Schmutzkapazität	600 g
Gewicht	730 kg / 1609 lbs (ohne Zubehör)
Abmessung (LxBxH)	1500 x 1000 x 1780 mm

* typische Entwässerungsgeschwindigkeit bei 200 Liter / 52,83 Gal. Öl bei > 10.000 ppm Wassergehalt

Geräteabmessungen

