



HEIDENHAIN

SALES & SERVICE:

A Tech Authority, Inc.

13745 Stockton Ave.

Chino CA 91710

909-614-4522

sales@atechauthority.com

Instructions de montage

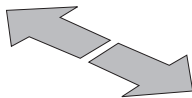
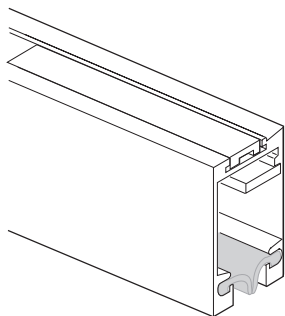
Istruzioni per la sostituzione

Instrucciones de sustitución

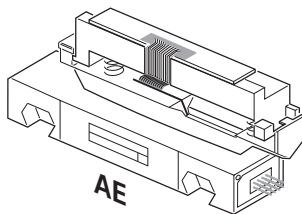
LS 4x6

LF 4x1

11/99

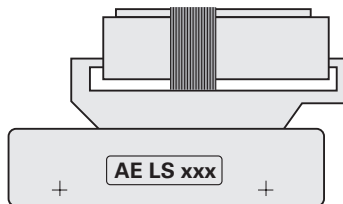


Abtasteinheit
Scanning Unit
Tête captrice
Testina
Cabezal



Ausführung 1
Model 1
Modèle 1
Versione 1
Versión 1

flexibler Bandleiter
Ribbon conductor
Natte conductrice flexible
Flex cable (conduttore a nastro)
Conductor plano



Bitte beim Abtasteinheit-Tausch beachten



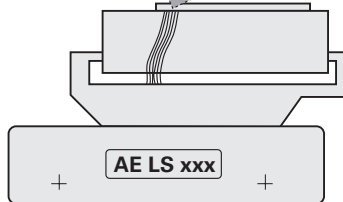
Es dürfen nur Abtasteinheiten gleicher Ausführung getauscht werden!

Austauschbar sind: Ausführung 1 mit Ausführung 1
Ausführung 2 mit Ausführung 2

Unterscheidung: Die elektrische Verbindung vom Abtasteinheit-Oberteil zum Unterteil

Ausführung 2
Model 2
Modèle 2
Versione 2
Versión 2

Farblitzen
Coloured wires
Fils couleurs
Fili colorati
Hilos de colores



When exchanging the scanning unit, please note



Only scanning units of the same model may be exchanged!

Exchangeable: Model 1 with model 1
Model 2 with model 2

Difference: The electrical connection from the top to the bottom part of the scanning unit

Lors du changement de la tête caprice, notez S. V. P.



Seules les têtes caprice de même modèle peuvent être échangées!

Possibilité d'échange: modèle 1 par modèle 1
modèle 2 par modèle 2

Différence: La liaison électrique entre la partie supérieure et la partie inférieure de la tête caprice

Sostituzione della testina:



E' possibile sostituire le testine solo in questo modo!

*versione 1 con versione 1
versione 2 con versione 2*

Differenze: La connessione elettrica tra il carrello di scansione e la scheda di collegamento

A tener en cuenta al cambiar el cabezal



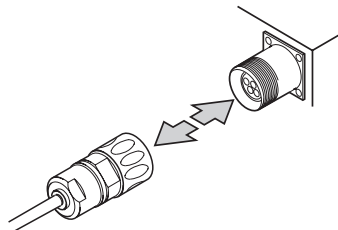
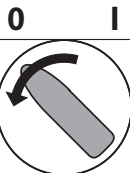
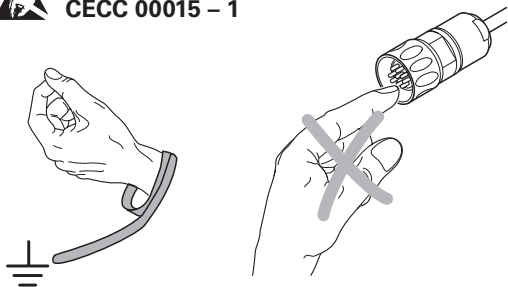
¡Sólo pueden intercambiarse cabezales de la misma versión!

Son intercambiables: versión 1 con versión 1
versión 2 con versión 2

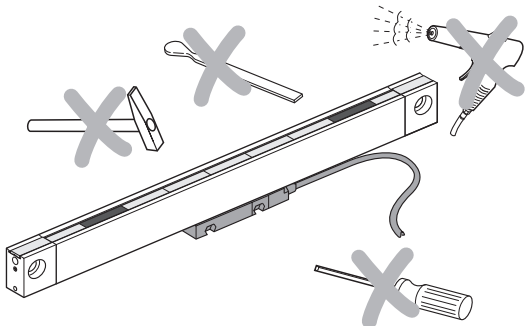
Diferencia: La conexión eléctrica de la parte superior a la inferior del cabezal



DIN EN 100 015 - 1
CECC 00015 - 1

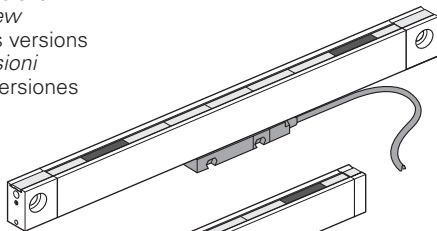


Maße in mm
Dimensions in mm
cotes en mm
dimensioni in mm
dimensiones en mm

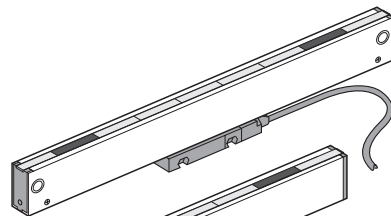


Versions-Übersicht
Model overview
sommaire des versions
lista delle versioni
resumen de versiones

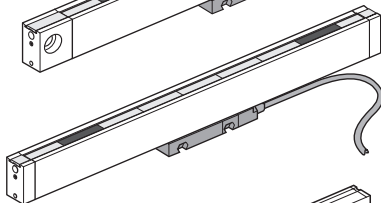
la



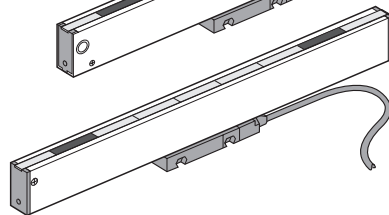
lla



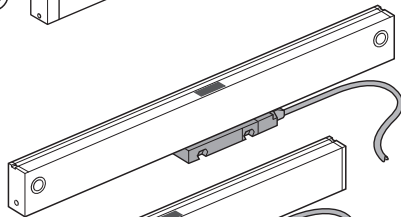
lb



llb

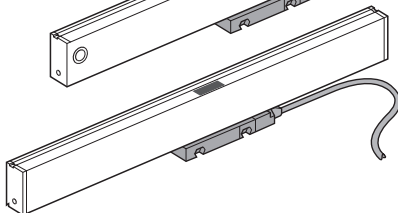


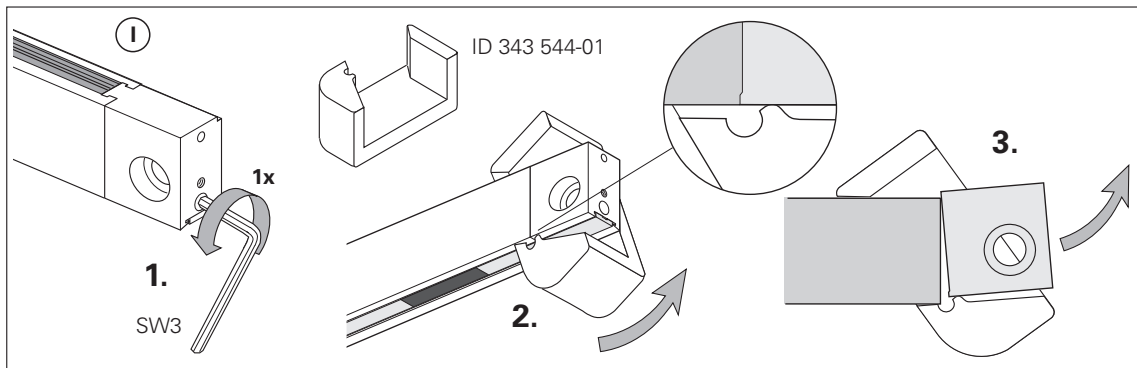
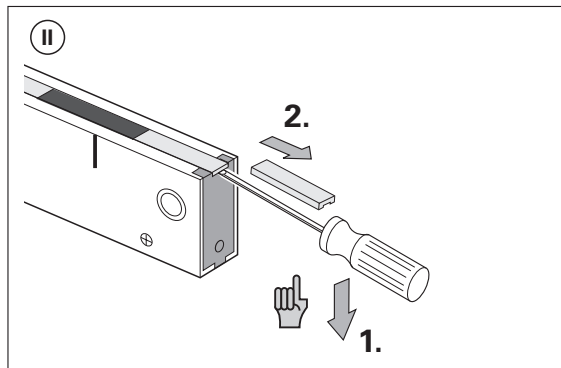
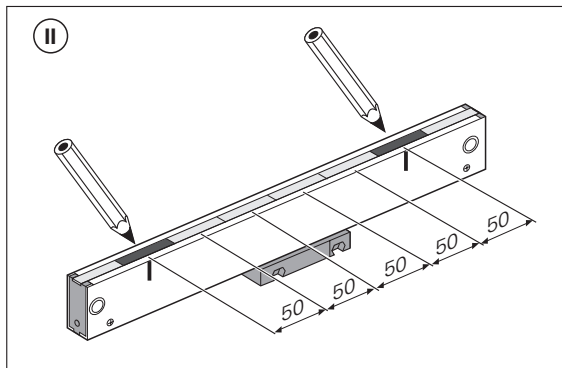
llla

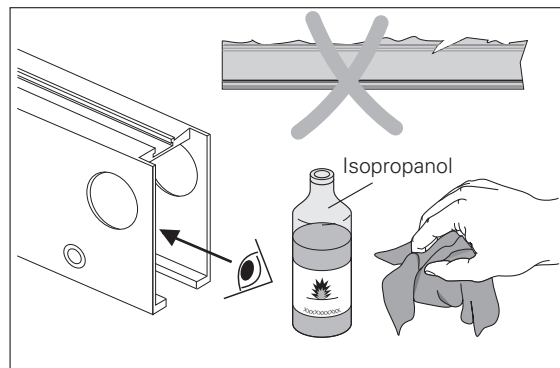
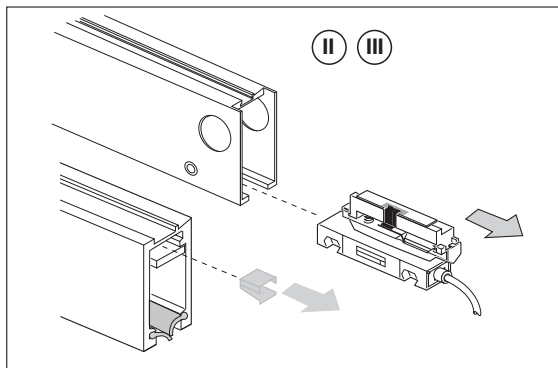
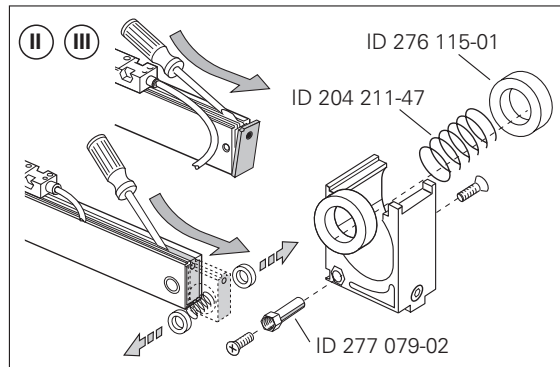
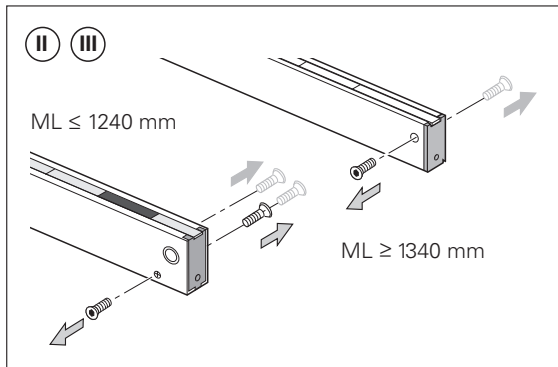


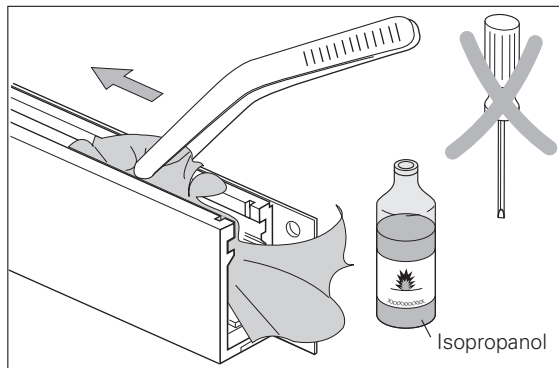
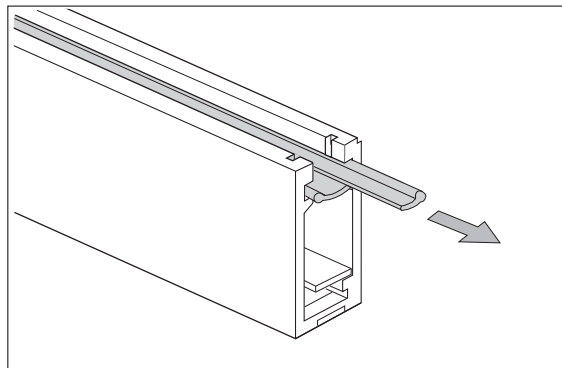
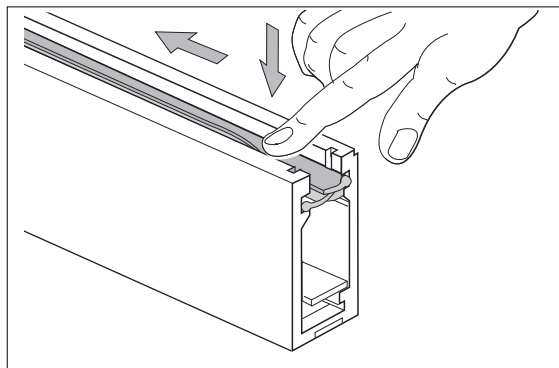
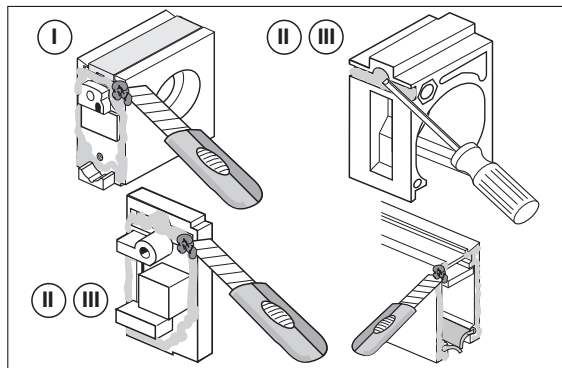
b = ML \geq 1340 mm

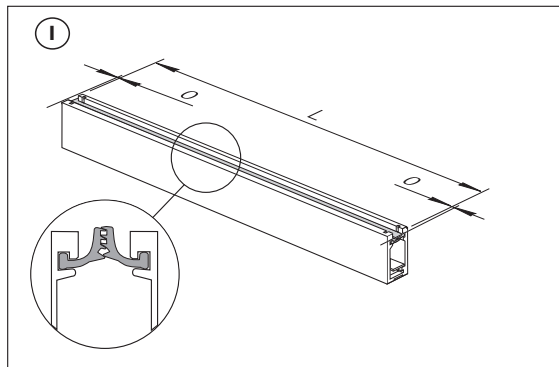
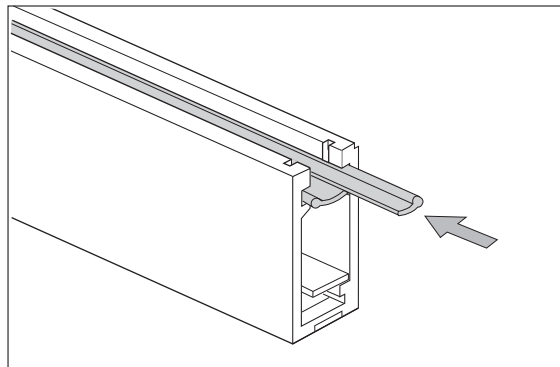
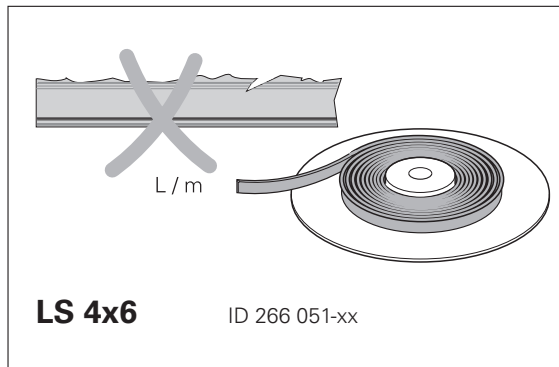
lllb





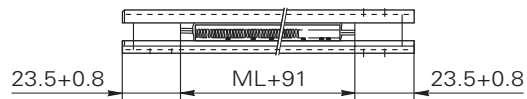




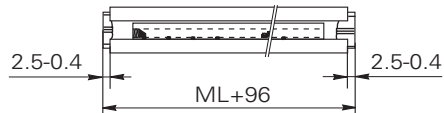


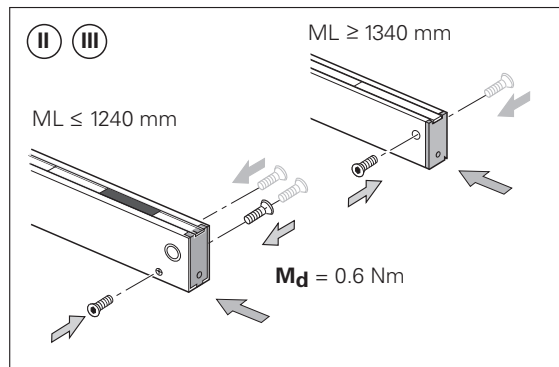
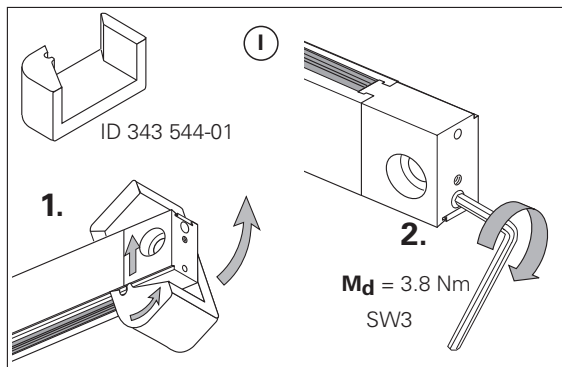
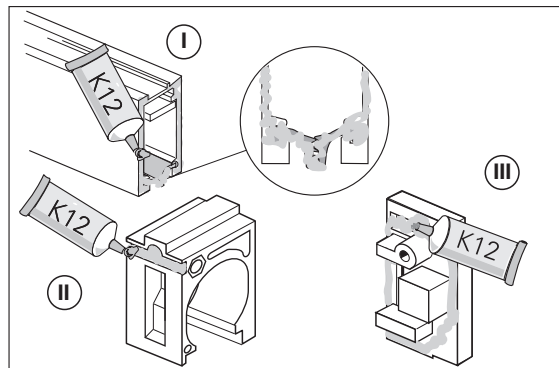
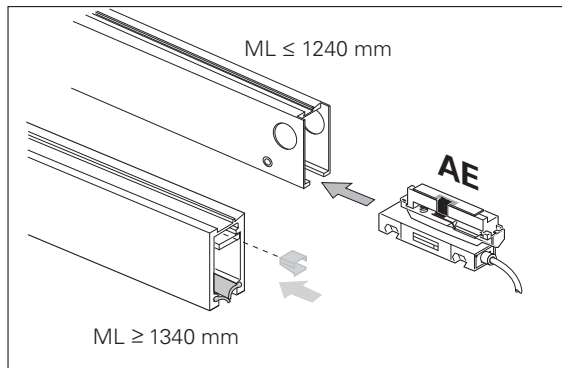
II III

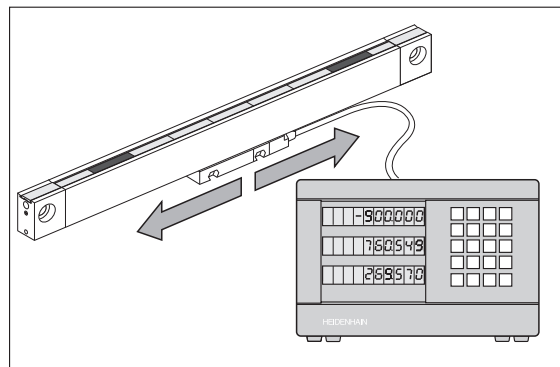
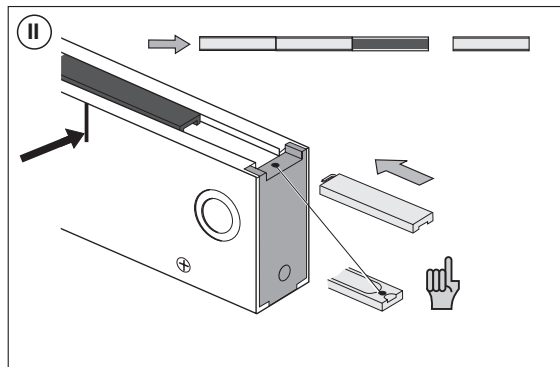
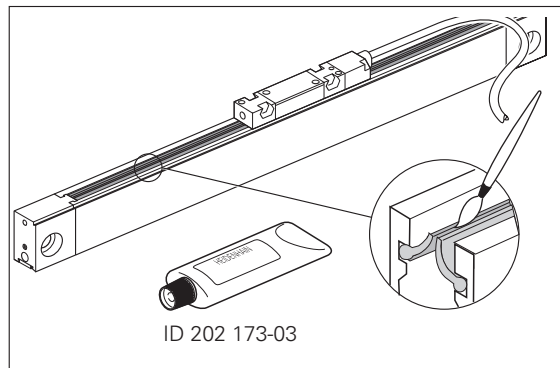
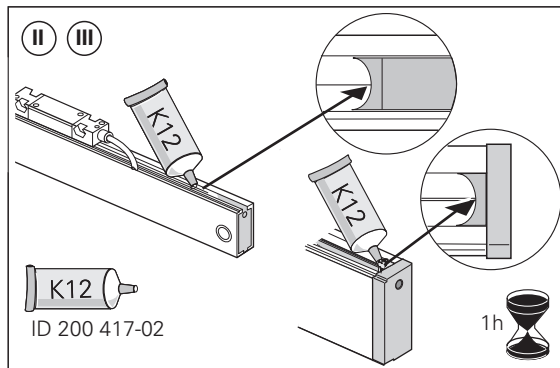
$ML \leq 1240 \text{ mm}$

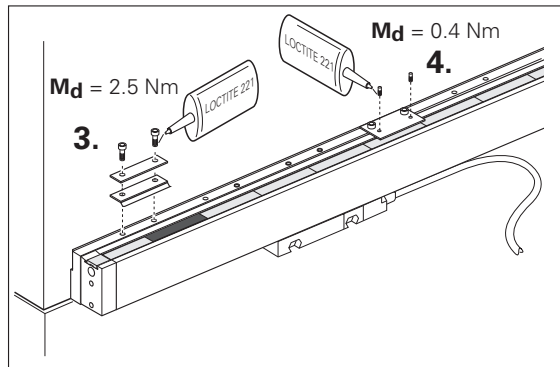
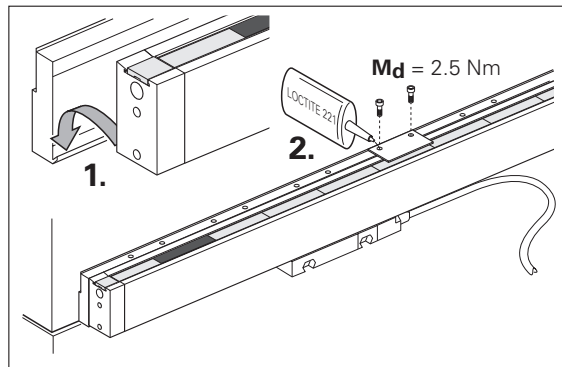
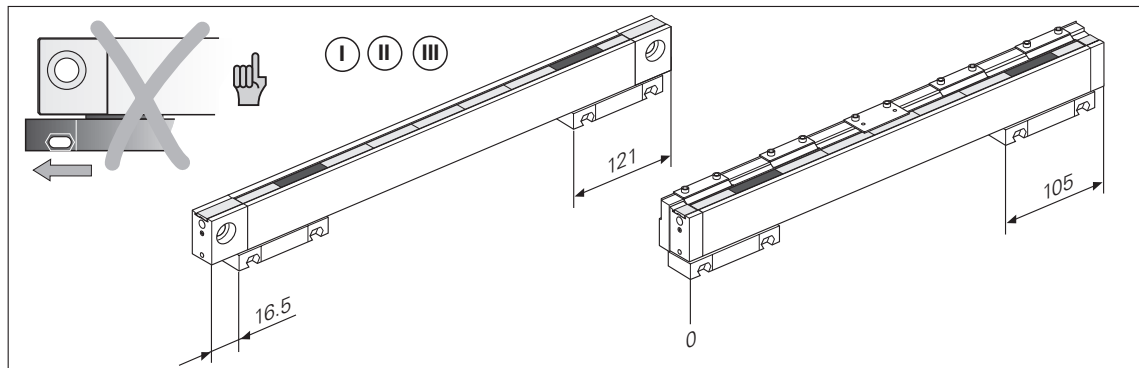


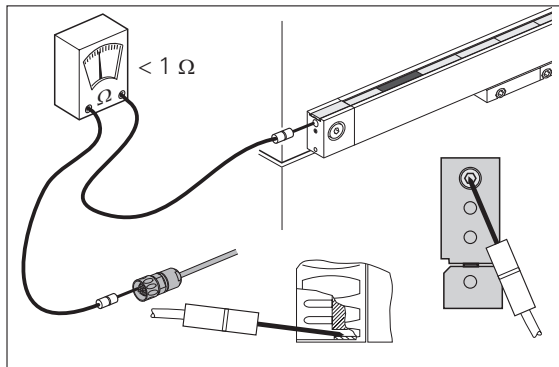
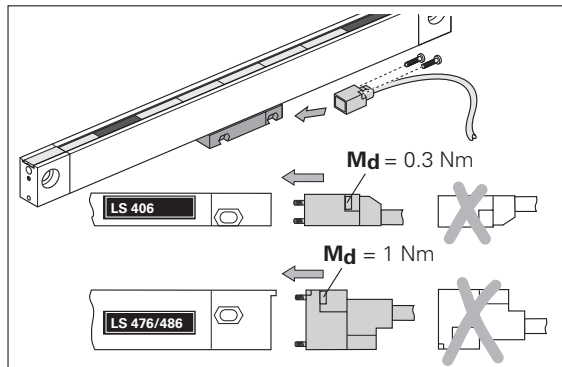
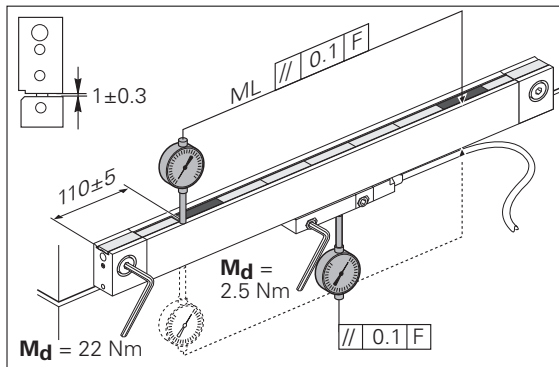
$ML \geq 1340 \text{ mm}$











HEIDENHAIN

DR. JOHANNES HEIDENHAIN GmbH

Dr.-Johannes-Heidenhain-Straße 5

83301 Traunreut, Germany

☎ +49 (86 69) 31-0

FAX +49 (86 69) 50 61

E-Mail: info@heidenhain.de

Technical support FAX +49 (86 69) 32-10 00

Measuring systems ☎ +49 (86 69) 31-31 04

E-Mail: service.ms-support@heidenhain.de

TNC support ☎ +49 (86 69) 31-31 01

E-Mail: service.nc-support@heidenhain.de

NC programming ☎ +49 (86 69) 31-31 03

E-Mail: service.nc-pgm@heidenhain.de

PLC programming ☎ +49 (86 69) 31-31 02

E-Mail: service.plc@heidenhain.de

Lathe controls ☎ +49 (86 69) 31-31 05

E-Mail: service.lathe-support@heidenhain.de

www.heidenhain.de

SALES & SERVICE:

A Tech Authority, Inc.

13745 Stockton Ave.

Chino CA 91710

909-614-4522

sales@atechauthority.com



Ve 00

344 890-91 · 6 · 6/2007 · E · Printed in Germany

Änderungen vorbehalten · *Subject to change without notice* · Sous réserve de modifications · *Con riserva di modifiche* · Sujeto a modificaciones

