



LINEAR WICKEL SYSTEM LWS

Das Linear-Wickel-System **LWS** ist die neueste Generation der bewährten Aumann Wickel-systeme mit linearer Spindelanordnung. Das vernetzbare, modulare Steuerungskonzept basiert auf einer Beckhoff PC-Steuerung. Die Modulbauweise nach dem Baukastenprinzip gestattet einen variantenreichen Aufbau unterschiedlicher Wickelsysteme für den Einsatz im Manuell-, Shuttle- oder Transferbandbetrieb. Durch die Entwicklung neuer Antriebskonzepte und der konsequenten Umsetzung einer massen- sowie festigkeitsoptimalen Konstruktion verfügt die **LWS** über ein Höchstmaß an Leistungsfähigkeit.

Vorteile:

- Stabiler Grundaufbau
- PC-Steuerung Beckhoff
- Grafisch unterstützte Bedienerführung über Multitouch Panel
- Programmierung über Bedieneroberfläche und Klartext
- Zugriff auf Maschine über Remote Control
- MES-fähig
- Schwenkrahmen zum gleichzeitigen Be- und Entladen während des Wickelns
- Automatische Terminierung von Anschlußdrähten ist möglich
- Drahtverlustfreie Arbeitsweise möglich
- Schnellwechselbare Wickelwerkzeuge
- Integrierbar in eine Fertigungslinie

Optionen:

- Schwenkbarer Drahtführer
- Drahtschneideeinrichtung
- Drahtsperre am Drahtführer für drahtverlustfreie Arbeitsweise
- 2 Drahttechnik
- 3 Drahttechnik
- Abisolierereinrichtung (In-Line)
- Verdreller
- Bandagieren der Zwischen- und Deckisolation
- Spindelbetätigung für zusätzliche Funktionen am Wickelwerkzeug im Schwenkrahmen
- Gegenlager
- Spindelbetätigung für zusätzliche Funktionen am Wickelwerkzeug im Gegenlager
- Mechanisch synchronisiertes Gegenlager
- Automatisches Be- und Entladen
- Statistische Prozesskontrolle

LINEAR WINDING SYSTEM LWS

The linear winding system **LWS** is the latest generation of the proven Aumann winding systems with linear spindle arrangement. The networkable, modular control concept is based on a Beckhoff PC control system. The modular design according to the modular principle allows the mounting of a wide variety of different systems, for use in manual mode, shuttle mode or transfer belt operation. Due to the development of new drive concepts and the consistent implementation of a mass-optimized and strength-optimized design, the **LWS** has the highest degree of performance.

Advantages:

- Stable basic structure
- PC control system - Beckhoff brand
- Graphic-based operator guidance
- Programmable via the user interface and plain text
- Access to the machine by means of the remote control
- MES-capability
- Swivel frame for simultaneous loading and unloading during the winding
- Automatic terminating connection wires
- Wire loss-free operation possible
- Quick-change winding tools
- Integrable in a production line

Options:

- Swiveling wire guide
- Wire cutting device
- Wire lock on the wire guide for wire loss-free operation mode
- 2-wire technology
- 3-wire technology
- Wire stripping unit (in-line)
- Twister
- Bandaging of the intermediate insulation and cover insulation
- Spindle actuation for additional functions on the winding tool in the swing frame
- Counter-bearing
- Spindle actuation for additional functions on the winding tool in the counter-bearing
- Mechanically synchronized counter-bearing
- Automatic loading and unloading
- Statistic process control

SYSTÈME D'ENROULEMENT LINÉAIRE LWS

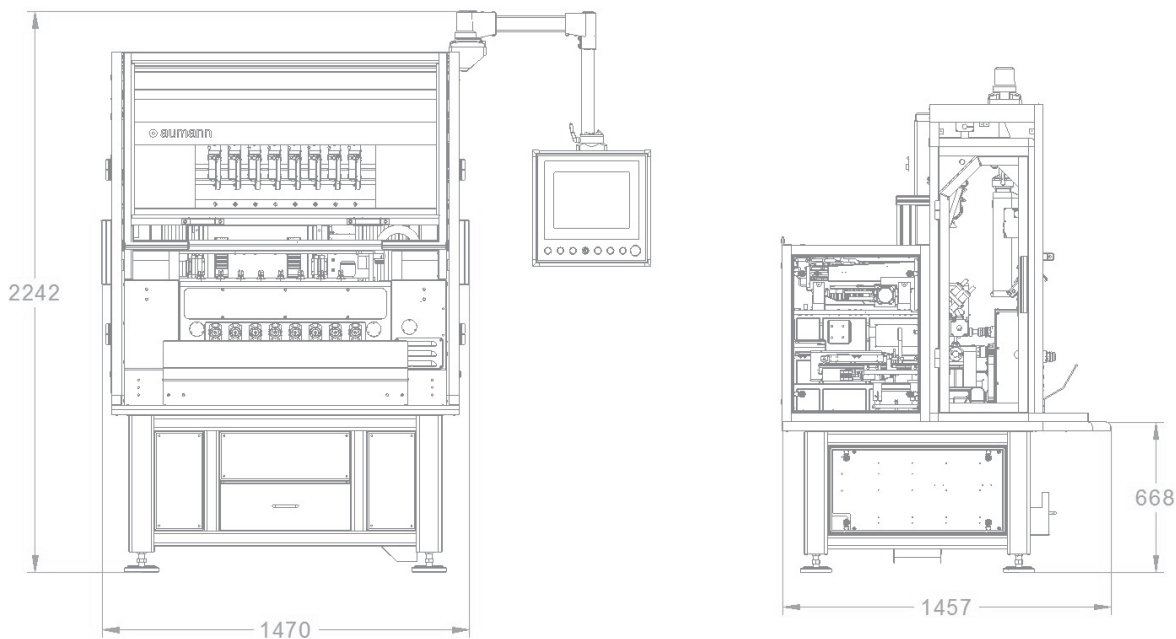
Le système d'enroulement linéaire **LWS** est la toute dernière génération du système réputé d'enrouleurs Aumann avec arrangement linéaire des broches. Le concept modulaire de commande apte à la mise en réseau est basé sur une commande PC Beckhoff. Le mode modulaire de construction d'après le principe d'éléments de construction permet une composition les plus divers pour l'emploi dans un service manuel, par navette ou ruban de transfert. Grâce à la mise au point de nouveaux concepts d'entraînement et de l'application conséquente d'une construction de masse ainsi qu'optimale sur le plan de la résistance, les **LWS** disposent d'une haute mesure de performance.

Avantages:

- Châssis de base stable
- Commande PC Beckhoff
- Guidage de l'utilisateur graphiquement assisté par la voie d'un panneau multipoints
- Programmation par le moyen d'une surface de l'utilisateur et d'un texte en clair
- Accès à la machine par télécommande
- Apte au MES
- Cadre à bascule pour le chargement et le déchargement simultané pendant l'enroulement
- Possibilité de planification automatique de fils de continuation
- Possibilité d'un mode de travail sans perte de fil
- Outils d'enrouleur à remplacement rapide
- Aptitude à l'intégration dans une ligne de production

Options:

- Guidage de fil pouvant être basculé
- Mécanisme de coupe du fil
- Bocage du fil sur le guide-fil pour un mode de travail sans perte de fil
- Technologie à 2 fils
- Technologie à 3 fils
- Mécanisme de dénudation (sur la ligne)
- Torsadeur
- Bandage de l'isolation intermédiaire et l'isolation de recouvrement
- Actionnement de la broche pour des fonctions complémentaires sur l'outil enrouleur dans le cadre à bascule
- Contre-appui
- Actionnement de la broche pour des fonctions complémentaires sur l'outil enrouleur dans le contre-appui
- Contre-appui à synchronisation mécanique
- Chargement et déchargement automatique
- Contrôle statistique du processus



WELTWEITER SERVICE

Aumann verfügt über ein weltweit agierendes Serviceteam. Erfahrene Mitarbeiter garantieren Ihnen durch Service und Schulungen einen wirtschaftlichen und produktiven Einsatz aller Aumann Maschinen.

WORLD-WIDE SERVICE

Aumann has a worldwide active service team. Experienced employees guarantee, by service and trainings, an economical and productive use of all Aumann machines.

SERVICE AU PLAN MONDIAL

Aumann dispose d'une équipe de service après-vente agissant à travers le monde entier. Des collaborateurs expérimentés vous garantissent par un service et des formations un emploi économique et productif de toutes les machines Aumann.

Maschine Machine		LWS 12 - 50	LWS 20 - 50	LWS 8 - 80	LWS 13 - 80
Anzahl der Spindeln Number of spindles Nombre de broches	/	12	20	8	13
Spindelteilungsmaß Spindle dividing dimension Ecart de répartition des broches	mm	50	50	80	80
Wickeldrehzahl Winding speed Vitesse de rotation de l'enroulement	1/min 1/min tr/min	max. 16.000 (produktabhängig / depending on the product / en fonction du produit)			
Arbeitsbereich Drahtverlegesystem Working area of the wire positioning system Zone de travail du système de pose de fil	mm	X-Achse / X Axis / Axe des X: 220 Y-Achse / Y Axis / Axe des Y: 180 (Verlegeachse / traversing axis / axe de pose) Z-Achse / Z Axis / Axe des Z: 120			
Drahtdurchmesserbereich Wire diameter Diamètre du fil	mm	bis 0,8 mm up to 0.8 mm jusqu'à 0,8 mm		bis 1 mm up to 1 mm jusqu'à 1 mm	
Elektrischer Anschluss Electrical connection Branchement électrique	/	3 x 400 V/N/PE, 50 Hz (+6% / -10%)			
Pneumatischer Anschluss Pneumatic connection Branchement pneumatique	bar	5 - 10			
Abweichende Anforderungen auf Anfrage / Different requirements on request / Normes divergentes sur demande					

Optionen auf Anfrage · Options on request · Options sur demande
Technische Änderungen vorbehalten · Subject to alterations · Sous réserve de modifications techniques

Alle Aumann Systeme entsprechen der CE-Zertifizierung und der DIN 45635 / 1-3 Geräuschhemmung an Maschinen.
All Aumann systems correspond to the CE-certificate and DIN 45635 / 1-3 noise reduction at machines.
Tous les systèmes de production Aumann sont conformes au certificat CE et DIN 45635 / 1-3 pour la réduction du bruit aux machines.