

TERRITORIALE
ERZEUGNISGRUPPE
BAUMECHANISIERUNG
BERLIN



Rationalisierungsmittelkatalog

**INFORMATIONEN-
BLÄTTER**

Rationalisierungsmittel
Vorfertigungsprozesse

VE KOMBINAT
BAUMECHANISIERUNG BERLIN
LEITBETRIEB



Territoriale Erzeugnisgruppe
"Baumechanisierung" Berlin



Katalogblatt-Nr.: 35/83

K u r z b e z e i c h n u n g :

Form für SWV-Elemente

Kurzbeschreibung:

Die Form dient zur Herstellung von Spundwandelementen (SWV-Elemente) aus Beton mit folgenden Abmessungen:

Länge: 3150; 3450; 3750; 4050; 4350 und
4500 mm

Fertigungshöhe: 770; 810 und 980 mm

Dicke: 150 mm

Technische Daten:

Masse 3800 kg; Höhe: 1410 mm mit Schüttenaufsatz

1310 mm ohne Schüttenaufsatz

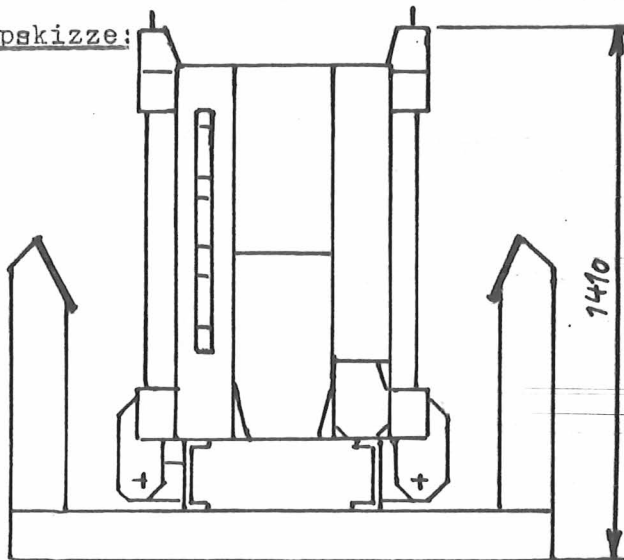
Breite: 1450 mm; Länge: 5260 mm

Flächenbedarf: 30 m² (3,5 x 8,5 m)

Territoriale Erzeugnisgruppe
"Baumechanisierung" Berlin



Prinzipiskizze:



Ursprungsbetrieb:

Institut für Stahlbeton
Außenstelle Berlin

Hersteller:

VEB Baurationali-
sierungsmittel
Betrieb im VE Kom-
binat BMB

Informationen

VE Kombinat Baumechanisierung Berlin
1120 Berlin, Feldtmannstr. 141 - 163

Sekretariat der TEG Tel.: 36.30.418



Katalogblatt-Nr.: 36/83

K u r z b e z e i c h n u n g :

Hydraulische Presse

Kurzbeschreibung:

Presse zum Vorbereiten von Einfassungsblechen für Wellasbestdächer. Profilierung eines Bleches für die Randanschlußbleche, Schornstein- u. Dachfensterbleche.

Bleche werden auf unten fest verschweißte Rohre gelegt. Obere Zylinder mit angebrachten losen Rohren drücken in das Blech das sinusförmige Profil. Obere Rohre vertikal und horizontal schwenkbar.

Technische Daten:

Länge	mm	1300
Breite	mm	1400
Höhe	mm	1300

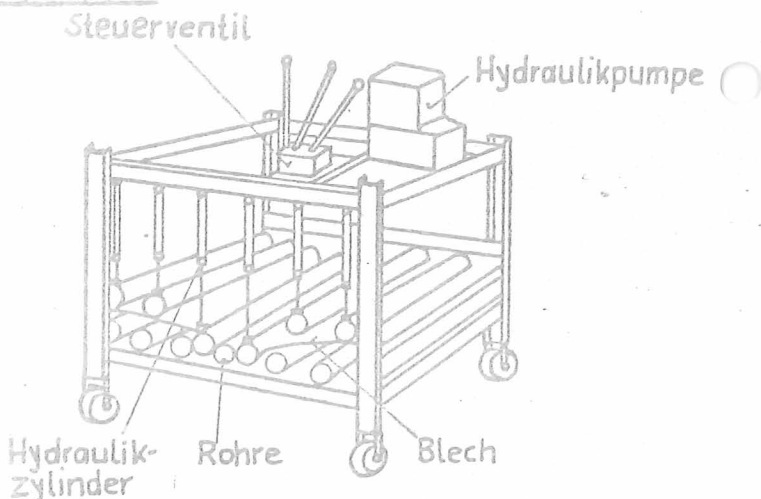
Kolbenpumpeneinheit B 1 - 160
TGL 10875

6 Arbeitszylinder P 1-32-20 x 200
TGL 10906

Territoriale Erzeugnisgruppe
"Baumechanisierung" Berlin



Prinzipskizze:



Ursprungsbetrieb:

PGH Ausbau
2064 Penzlin,
Stavenhagener Str. 21
Tel.: 341

Hersteller:

Nachnutzer:
VEB BMK IHB Berlin

Informationen

VE Kombinat Baumechanisierung Berlin
1120 Berlin, Feldtmannstr. 141 - 163

Sekretariat der TEG Tel.: 36.30.418.