

Deutsche
Demokratische
Republik

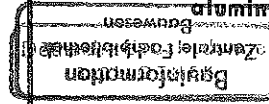
Doppel-T-Profile aus
Aluminium und Aluminium-Legierungen
gepreßt
Abmessungen

TGL ✓
14772

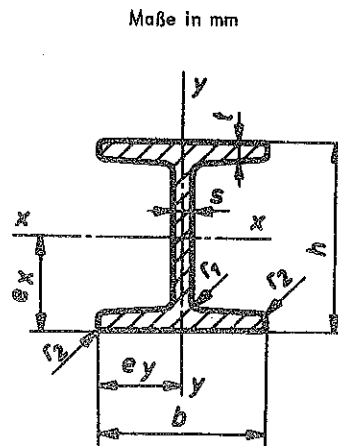
Gruppe 284

Двутавровые профили из
алюминия и алюминиевых сплавов
прессованные
Размеры

I-beam sections extruded from
aluminium and aluminium alloys
dimensions



Verbindlich ab 1. 4. 1964



1. Bezeichnung

1.1. Bezeichnung eines Doppel-T-Profils von Höhe $h = 60$ mm, Breite $b = 50$ mm, Stegdicke $s = 4$ mm und Flanschdicke $t = 6$ mm, in Herstelllänge, aus AlMg3 mit einer Mindestzugfestigkeit von 18 kp/mm^2 (F 18)

Doppel-T-Profil $60 \times 50 \times 4 \times 6$ TGL 14772 AlMg3 F 18

oder

I $60 \times 50 \times 4 \times 6$ TGL 14772 AlMg3 F 18

1.2. Bezeichnung eines Doppel-T-Profils von Höhe $h = 60$ mm, Breite $b = 50$ mm, Stegdicke $s = 4$ mm, Flanschdicke $t = 6$ mm, in Festlänge von 3500 mm, aus AlMg3, mit einer Mindestzugfestigkeit von 18 kp/mm^2 (F 18):

Doppel-T-Profil $60 \times 50 \times 4 \times 6 \times 3500$ fest TGL 14772 AlMg3 F 18

oder

I $60 \times 50 \times 4 \times 6 \times 3500$ fest TGL 14772 AlMg3 F 18

Zuständiger Fachbereich: 102, NE-Metalle
Bestätigt: 26. 8. 1963, Amt für Standardisierung, Berlin

Fortsetzung Seite 2 und 3

2. Abmessungen

2.1. Querschnittsmaße

Abmessungen in mm										Für die Biegeachse						
h x b x s x t	Zulässige Abweichung				r ₁	r ₂ Größt- maß	Querschnitt cm ²	Masse ¹⁾ je l m kg	Abstände der Schwerachsen		x - x		y - y			
	h	b	s	t					e _x cm	e _y cm	J _x cm ⁴	i _x cm	W _x cm ³	J _y cm ⁴	i _y cm	W _y cm ³
40 x 40 x 3 x 3			±0,20				3,47	0,937	2,00	2,00	9,39	1,65	4,68	3,20	0,960	1,60
40 x 40 x 4 x 4			±0,25		2,5	0,5	4,53	1,22	2,00	2,00	11,6	1,60	5,80	4,28	0,972	2,14
45 x 45 x 3 x 3			±0,20				3,92	1,06	2,25	2,25	13,6	1,86	6,04	4,56	1,08	2,02
45 x 45 x 4 x 4			±0,25				5,13	1,39	2,25	2,25	17,1	1,82	7,60	6,09	1,09	2,70
45 x 45 x 4 x 5		±0,45	±0,20		4	0,6	5,95	1,61	2,25	2,25	19,8	1,82	8,81	7,62	1,13	3,39
50 x 50 x 3 x 3			±0,20		2,5	0,5	4,37	1,18	2,50	2,50	19,0	2,09	7,60	6,26	1,20	2,52
50 x 50 x 4 x 4			±0,25				5,73	1,55	2,50	2,50	27,5	2,19	11,0	8,55	1,22	3,42
50 x 50 x 4 x 6			±0,25		4	0,6	7,66	2,01	2,50	2,50	31,7	2,03	12,7	12,5	1,28	5,00
60 x 50 x 3 x 3			±0,20		2,5	0,5	4,67	1,26	3,00	2,50	28,7	2,48	9,57	6,26	1,16	2,52
60 x 50 x 4 x 4		±0,45					6,13	1,66	3,00	2,50	36,5	2,44	12,2	8,61	1,18	3,45
60 x 50 x 4 x 6			±0,25		4	0,6	8,06	2,18	3,00	2,50	48,7	2,21	16,2	12,8	1,26	5,12
60 x 60 x 4 x 4		±0,6			2,5	0,5	6,93	1,87	3,00	3,00	42,7	2,48	14,2	14,4	1,44	4,80
60 x 60 x 4 x 6			±0,25				9,26	2,50	3,00	3,00	57,4	2,40	19,1	21,6	1,53	7,20
80 x 42 x 4 x 6		±0,45			4	0,6	7,90	2,13	4,00	2,10	81,6	3,22	20,4	7,44	1,61	3,54
80 x 60 x 5 x 6		±0,6					10,74	2,90	4,00	3,00	113,8	3,26	23,5	21,7	1,42	7,23
100 x 50 x 5 x 7		±0,45					11,44	3,09	5,00	2,50	181,2	3,98	36,2	14,7	1,13	5,88
100 x 70 x 6 x 7		±0,6	±0,25				15,27	4,12	5,00	3,50	251,0	4,06	50,2	40,2	1,62	11,5
120 x 58 x 5 x 8		±0,6					14,79	3,99	6,00	2,90	348,5	4,86	58,1	26,1	1,33	9,00
120 x 80 x 7 x 9		±0,9	±0,30	±0,30			21,85	5,90	6,00	4,00	516,6	4,86	86,1	77,1	1,88	19,3
140 x 66 x 6 x 9		±0,6	±0,25		6	0,6	19,51	5,27	7,00	3,30	614,4	5,61	87,8	43,2	1,49	13,1
140 x 90 x 8 x 10		±0,7					27,91	7,54	7,00	4,50	890,3	5,65	127,2	122,0	2,09	27,2
160 x 74 x 7 x 10		±0,6					24,91	6,73	8,00	3,70	1012,1	6,38	126,5	67,9	1,65	18,3
180 x 82 x 7 x 10		±0,7	±0,30				27,91	7,54	9,00	4,10	1448,4	7,21	160,9	92,4	1,82	22,5
200 x 90 x 8 x 11		±1,5	±0,7	±0,40			34,35	9,28	10,00	4,50	2175,0	7,96	217,5	122,2	1,89	27,2

Die Toleranzen der Abmessungen entsprechen TGL 14748 Bl. 3

¹⁾ Gerechnet mit einer Dichte für Aluminium von 2,7 kg/dm³; Dichte der einzelnen Aluminium-Legierungen, siehe TGL 14725

2.2. Längen

Doppel-T-Profile werden in Herstell- und Festlängen geliefert.

2.2.1. Herstelllängen von 1500 bis 4000 mm

2.2.2. Festlängen nach Vereinbarung

Zulässige Abweichungen nach TGL 14748 Bl. 3

2.3. Zulässige Abweichung von Geradheit und zulässige Verwindung nach TGL 14748 Bl. 3

3. Werkstoffauswahl, Festigkeitseigenschaften nach TGL 14748 Bl. 1

Hinweise:

Ersatz für TGL 0-9712 Ausg. 2. 63;

Abweichungen gegenüber TGL 0-9712:

Magnesiumlegierung herausgenommen; Toleranzfeld symmetrisch zur Nulllinie; redaktionell überarbeitet.

GOST 8112-56 wurde nicht berücksichtigt.

Die im vorliegenden Standard festgelegten Abmessungen und das Sortiment entsprechen den Bedingungen der DDR.

Strangpreßprofile aus Aluminium und Aluminium-Legierungen, zulässige Maßabweichungen, siehe TGL 14748 Bl. 3

Strangpreßprofile aus Aluminium, Festigkeitseigenschaften, siehe TGL 14748 Bl. 1