

Bezeichnung einer Tragrollenstation A für Gurtbreite  $b_1 = 1200$  mm mit Tragrolle A von  $d_1 \times l_1 = 133 \times 1400$  mm :

**Tragrollenstation A 1200 - A133 x 1400 TGL 27 277**

	Gurtbreite $b_1$	Gerüstbreite $b_2$ $\approx$	$b_3$ $+0,3$ $+0,1$	$e_1$	$h_1$	Tragrolle nach TGL 27 279	Rillenkugellager nach TGL 2981	Masse kg höchstens	
								drehende Teile	gesamt
A	300	600	14	530	70	A 60 x 400 - 1	6201-2Z	1,4	2,9
	400	700		630		A 60 x 500 - 1		1,7	3,1
	500	800	12	730	100	A 89 x 600 - 2	6202	3,6	5,0
			14	880	70	A 60 x 750 - 1	6201-2Z	2,4	4,0
650	950	12	100		A 89 x 750 - 2	6202	4,4	7,0	
		14	140		A 108 x 750 - 2	6304	8,7	14,3	
		150	B 133 x 750 - 2		10,9		16,6		
B	800	1150	14	70	A 60 x 950 - 1	6201-2Z	2,9	4,5	
A			12	1080	100	A 89 x 950 - 2	6202	5,5	9,0
	140	A 108 x 950 - 2			6304	10,7	16,9		
	150	B 133 x 950 - 2				13,7	20,0		
B	1000	1350	14	1280	140	A 108 x 1150 - 2	6306	12,8	19,6
150					A 133 x 1150 - 4	18,3		26,2	
A					150	B 133 x 1150 - 2	6304	16,1	23,0
	165	B 159 x 1150 - 4	6306	21,1				28,0	
A	1200	1600	14	1530	140	A 108 x 1400 - 2	6304	15,5	23,0
					150	A 133 x 1400 - 4	6306	21,9	30,6
					165	B 133 x 1400 - 2	6304	19,2	26,8
B	1400	1800	14	1730	150	A 133 x 1600 - 4	6306	24,8	34,2
					165	B 159 x 1600 - 4		26,8	35,8
A	1800	2050	22	1980	150	A 133 x 1800 - 4	6306	27,6	38,1
					155	A 159 x 1800 - 4		6308	37,2
					B	14	165	B 159 x 1800 - 4	6306
170	B 194 x 1800 - 4	44,1	55,7						
A	1800	2250	22	2180	155	A 159 x 2000 - 4	6308	41,0	55,5
					170	B 194 x 2000 - 4		48,2	63,0
A	2000	2600	22	2530	155	A 159 x 2200 - 4	6308	44,8	59,3
					170	B 194 x 2200 - 4		53,1	67,9

1) Bei Verwendung von Tragrollenstationen der Form A kombiniert mit C, D oder E innerhalb eines Gurtbandförderers ist die Vergrößerung des Maßes  $h_1$  bis auf 120, 160 und 180 mm zwecks Niveaueausgleich, sowie eine andere Art der Befestigung der Form A zulässig. Die Ausführung ist vom Hersteller vorzunehmen.

Deutsche Demokratische Republik

Gurtbandförderer, ortsfest  
Tragrollenstationen, starr  
für 300 bis 2000 mm Gurtbreite  
Hauptabmessungen

TGL 27 277  
Gruppe 134 792

Ленточные конвейеры, стационарные  
Роликоопоры, жёсткие  
Для ширины ленты от 300 до 2000 мм  
Основные размеры

Belt conveyors, fixed  
Idler sets, rigid  
For belt widths of 300 to 2000 mm  
Main dimensions  
Verbindlich ab 1.1.1974

Dieser Standard gilt für Gurtbandförderer mit beiderseitig glatten Fördergurten oder mit durchgehendem Pfeilformprofil. Er gilt nicht für Abstreicherrollentische.

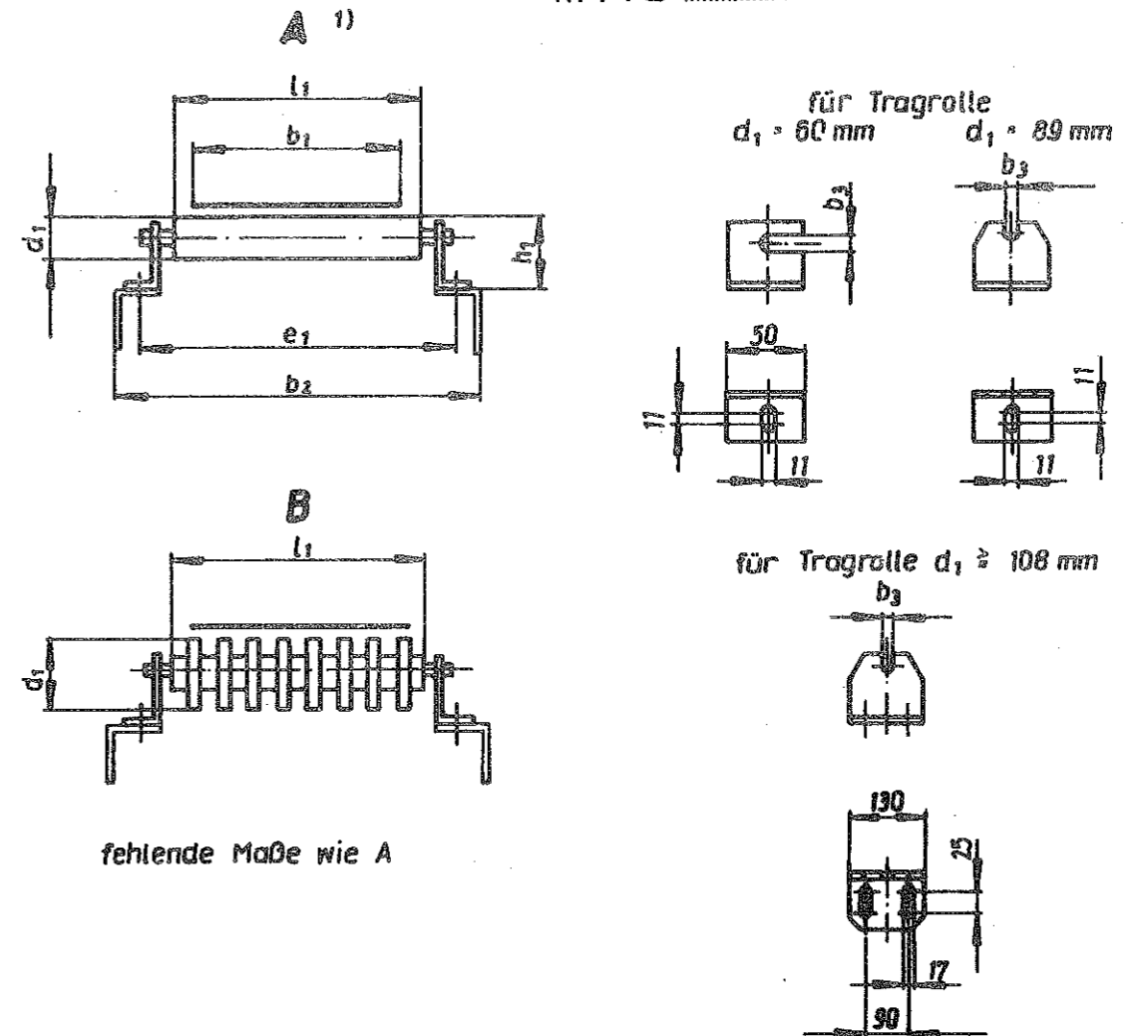
Vorbindlichkeit aufgehoben

Maße in mm

ab 1.1.83 ohne Ersatz

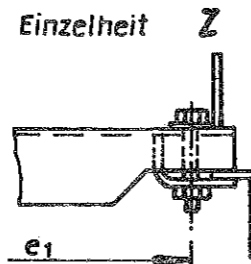
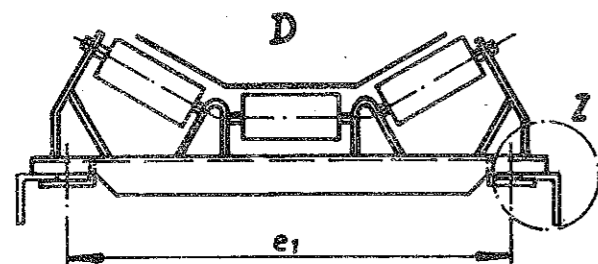
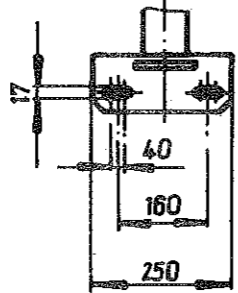
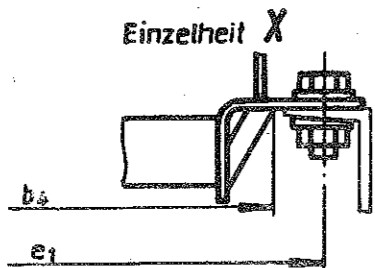
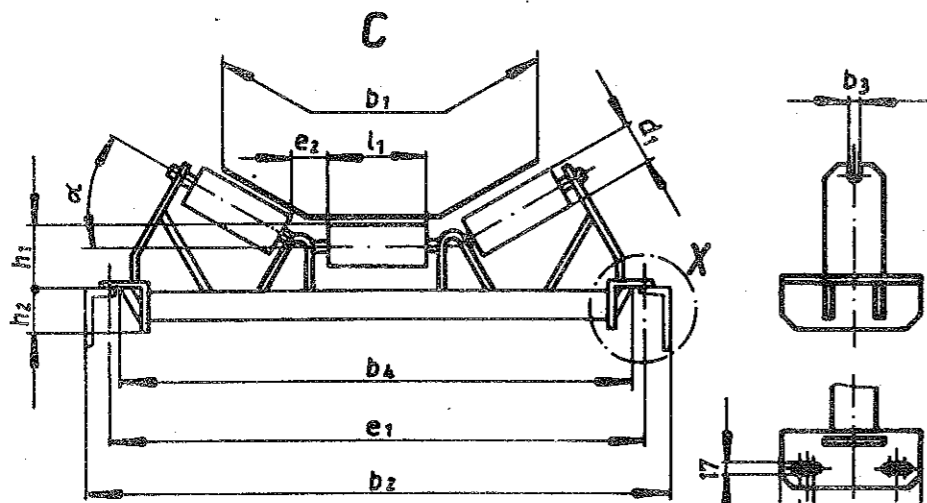
Die Gestaltung braucht der bildlichen Darstellung nicht zu entsprechen; nur die angegebenen Maße sind einzuhalten.

II. A.O. 962



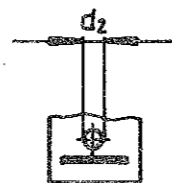
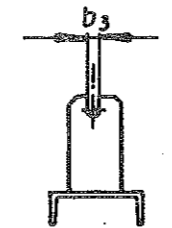
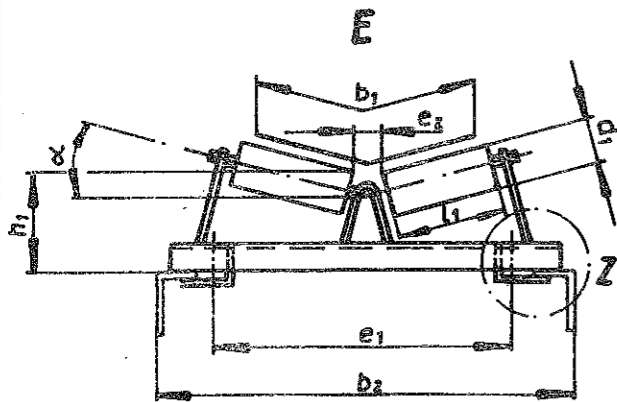
Fortsetzung Seite 2

Bestätigt: 28.12.1972, VVB Tagebauausrüstungen, Krane und Förderanlagen, Leipzig



fehlende Maße wie C

Gilt für Form D und E



Bezeichnung einer Tragrollenstation C für Gurtbreite  $b_1 = 1800$  mm, Muldwinkel  $\alpha = 20^\circ$  mit Tragrollen A von  $d_1 \times l_1 = 159 \times 670$  mm:

**Tragrollenstation C 1800 - 20 - A 159 x 670 TGL 27277**

	Gurtbreite $b_1$	Gerüstbreite $b_2$	$b_3$ $+0,3$ $+0,1$	$b_4$	$d_2$	$e_1$	$e_2$ bei Muldwinkel $\alpha$					$h_1$	$h_2$	Tragrollen nach TGL 27 279	Rillenkugellager nach TGL 2981	Masse kg							
							10°	15°	20°	30°	35°					drehende Teile	gesamt						
E	400	700	14	11	11	545	25	—	—	—	120	160	A 60 x 250 - 3	6201-2Z	2,0	7,0							
	500	800	12			645							A 60 x 315 - 3		2,2	6,0							
	650	950	12			795							A 89 x 315 - 2		4,2	11,0							
D	800	1150	14	—	14	800	—	31	25	22	180	160	A 60 x 380 - 3	6201-2Z	2,6	9,0							
						995							A 89 x 380 - 2		6302	4,8	13,0						
D	1000	1350	14	—	14	1000	34	—	31	25	22	180	160	A 108 x 250 - 2	6304	10,2	21,0						
						1200								1600		18	1200	A 60 x 465 - 3	6201-2Z	3,2	10,0		
						1400								1800		14	1450	A 89 x 465 - 2	6302	5,8	15,0		
						1600								2050		18	1730	A 108 x 315 - 2	6304	12,3	24,9		
C	1800	2250	22	—	18	1980	39	—	25	16	12	180	160	A 108 x 380 - 2	6306	14,4	29,5						
						2180								2180		31	25	22	15	A 133 x 380 - 2	6306	21,9	42,2
						2530								2530		25	16	12	15	A 108 x 465 - 2	6304	17,1	34,5
						1730								1730		39	30	21	15	A 133 x 465 - 2	6306	25,5	48,8
						1980								1980		42	31	20	13	A 133 x 530 - 2	6306	28,2	63,4
C	2000	2600	22	—	18	2180	42	—	31	20	13	160	160	A 133 x 600 - 2	6308	31,2	69,6						
						2530								2530		42	31	20	13	A 159 x 600 - 2	6308	42,6	98,4
C	2000	2600	22	—	18	2180	42	—	31	20	13	160	160	A 159 x 670 - 2	6308	47,4	112,8						
						2530								2530		42	31	20	13	A 159 x 750 - 2	6308	51,3	124,5

**Ausführung:**

Tragrollenstationen C werden mit 1° bis 2° auf Sturz gestellten äußeren Tragrollen geliefert. Für reversierbare Gurtbandförderer ist auf der Bestellung die Kurzbezeichnung rev. anzugeben.

Bezeichnung einer Tragrollenstation D für Gurtbreite  $b_1 = 1200$  mm, Muldwinkel  $\alpha = 30^\circ$  mit Tragrollen A von  $d_1 \times l_1 = 133 \times 465$  mm, reversierbar:

**Tragrollenstation D 1200 - 30 - A 133 x 465 - rev. - TGL 27 277**

Tragrollen A nach TGL 27 279 mit  $d_1 = 60$  mm können mit Tragrollenmänteln aus nichtmetallischen Werkstoffen hergestellt werden, dabei vergrößert sich  $d_1$  auf 63 mm. In der Bezeichnung ist NM anzugeben.

Bezeichnung einer Tragrollenstation E für Gurtbreite  $b_1 = 500$  mm, Muldwinkel  $\alpha = 15^\circ$  mit Tragrollen A von  $d_1 \times l_1 = 60 \times 315$  mm und nichtmetallischem Werkstoff des Tragrollenmantels (NM):

**Tragrollenstation E 500 - 15 - A 60 x 315 - NM - TGL 27 277**

Tragrollen A mit  $d_1 = 108, 133$  und  $159$  mm nach TGL 27 279 können mit Gummibelag (ca. 10 mm dick) oder Plastbelag (ca. 5 mm dick) ausgeführt werden, dabei vergrößert sich  $d_1$  um die zweifache Belagdicke. In der Bezeichnung ist P bei Plastbelag oder G bei Gummibelag anzugeben.

Bezeichnung einer Tragrollenstation D für Gurtbreite  $b_1 = 1000$  mm, Muldwinkel  $\alpha = 10^\circ$  mit Tragrollen A von  $d_1 \times l_1 = 133 \times 380$  mm und Gummibelag (G):

**Tragrollenstation D 1000 - 10 - A 133 x 380 - G - TGL 27 277**

**Hinweise:**

Ersatz für TGL 20 - 355 107, Aug. 5. 67

Änderungen gegenüber TGL 20-355107: Vollständig überarbeitet.

Gurtbandförderer, rückbar, versetzbar und längsfahrbar, Tragrollenstationen, starr, für 650 bis 2000 mm Gurtbreite, Hauptabmessungen siehe TGL 27 276

Gurtbandförderer, Tragrollen, Hauptabmessungen siehe TGL 27 279

Gurtbandförderer, ortsfest, rückbar und versetzbar, Tragrollenstationen, gelenkig, Hauptabmessungen siehe TGL 20 - 355 108

Gurtbandförderer und Rollenbahnen, Tragrollen und Tragrollenstationen, Technische Lieferbedingungen siehe TGL 20 - 355 110