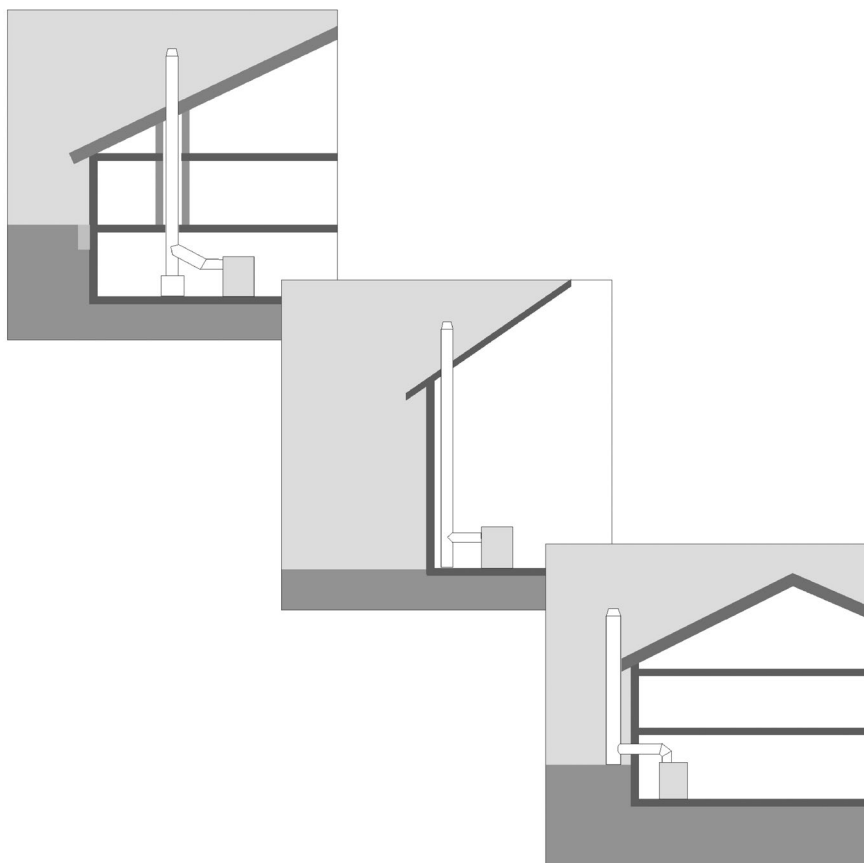




Auszüge und Erläuterungen zur Musterbauordnung und Muster- Feuerungsverordnung¹⁾ mit besonderer Berücksichtigung des Brandschutzes für Edelstahl- abgasanlagen



Bundesverband des
Schornsteinfegerhandwerks
– Zentralinnungsverband (ZIV) –

Bundesverband der
Deutschen Heizungsindustrie e. V.
Frankfurter Straße 720–726
51145 Köln
Tel.: (0 22 03) 9 35 93-0
Fax: (0 22 03) 9 35 93-22
E-Mail: Info@bdh-koeln.de
Internet: www.bdh-koeln.de

¹⁾ Fassung September 2007 mit Änderungen 2010

1 Vorwort

Grundlage für die Erstellung der Musterfeuerungsverordnung (MFeuV) bildet § 85 Abs. 1 der Musterbauordnung (MBO) in der Fassung vom November 2002 mit den Änderungen von 2008 und für die Feuerungsverordnungen in den Bundesländern der jeweils entsprechende Paragraf in den Landesbauordnungen, der die Ermächtigungen für die jeweilige oberste Bauaufsichtsbehörde enthält, durch Rechtsvorschriften (wie z. B. die FeuV) Vorschriften zu erlassen u. a. über:

1. die nähere Bestimmung allgemeiner Anforderungen der §§ 4 bis 48 der Musterbauordnung
2. Anforderungen an Feuerungsanlagen und sonstigen Anlagen zur Wärmeerzeugung, Brennstoffversorgung des § 42 der MBO.

Die Broschüre enthält neben dem Text der MFeuV Erläuterungen, zeichnerische Darstellungen, Tabellen und Diagramme, unter besonderer Berücksichtigung von Edelstahl-Abgasanlagen, zur Erleichterung der Anwendung der Feuerungsverordnungen der Bundesländer.

Obwohl die MFeuV eine Empfehlung zur Einführung von Feuerungsverordnungen in den Bundesländern darstellt, ist jedoch davon auszugehen, dass der materielle Inhalt der MFeuV in allen neuen Feuerungsverordnungen der Länder mustergetreu übernommen wurde. Dies deshalb, da die MFeuV in Brüssel notifiziert wurde und jede Abweichung von dem Muster zu einem neuen Notifizierungsverfahren führen würde.

Aus diesem Grund ist auch davon auszugehen, dass die nachstehenden Erläuterungen zur MFeuV bundesweit angewendet werden können.

2 Musterbauordnung (MBO)

Bei der Anordnung, Errichtung, Änderung oder Instandhaltung sind u. a. folgende wesentliche Paragraphen bzw. deren Absätze aus der MBO zu beachten.

§ 2 Begriffe

(3) Gebäude werden in folgende Gebäudeklassen eingeteilt:

1. Gebäudeklasse 1:

- a) frei stehende Gebäude mit einer Höhe bis zu 7 m und nicht mehr als zwei Nutzungseinheiten von insgesamt nicht mehr als 400 m² und
- b) frei stehende land- oder forstwirtschaftlich genutzte Gebäude,

2. Gebäudeklasse 2:

Gebäude mit einer Höhe bis zu 7 m und nicht mehr als zwei Nutzungseinheiten von insgesamt nicht mehr als 400 m²

3. Gebäudeklasse 3:

sonstige Gebäude mit einer Höhe bis zu 7 m,

4. Gebäudeklasse 4:

Gebäude mit einer Höhe bis zu 13 m und Nutzungseinheiten mit jeweils nicht mehr als 400 m²,

5. Gebäudeklasse 5:

sonstige Gebäude einschließlich unterirdischer Gebäude.

Höhe im Sinne des Satzes 1 ist das Maß der Fußbodenoberkante des höchstgelegenen Geschosses, in dem ein Aufenthaltsraum möglich ist, über der Geländeoberfläche im Mittel. Die Grundflächen der Nutzungseinheiten im Sinne dieses Gesetzes sind die Brutto-Grundflächen; bei der Berechnung der Brutto-Grundflächen nach Satz 1 bleiben Flächen in Kellergeschossen außer Betracht.

Hinweis:

Die schematischen Abbildungen erläutern wesentliche Inhalte der Verordnungstexte. Gegebenenfalls werden zusätzliche Anforderungen an die Installation gestellt.



(6) Geschosse sind oberirdische Geschosse, wenn ihre Deckenoberkanten im Mittel mehr als 1,40 m über die Geländeoberfläche hinausragen; im Übrigen sind sie Kellergeschosse. Hohlräume zwischen der obersten Decke und der Bedachung, in denen Aufenthaltsräume nicht möglich sind, sind keine Geschosse.

(8) Feuerstätten sind in oder an Gebäuden ortsfest benutzte Anlagen oder Einrichtungen, die dazu bestimmt sind, durch Verbrennung Wärme zu erzeugen.

§ 3 Allgemeine Anforderungen

(1) Anlagen sind so anzuordnen, zu errichten, zu ändern und instand zu halten, dass die öffentliche Sicherheit und Ordnung, insbesondere Leben, Gesundheit und die natürlichen Lebensgrundlagen, nicht gefährdet werden.

Die wesentlichen baurechtlichen Anforderungen an Feuerungsanlagen sind im § 42 MBO zusammengefasst. § 85 Abs. 1 und 2 MBO ermächtigt die oberste Bauaufsichtsbehörde, eine Feuerungsverordnung für weitere Anforderungen an Feuerungsanlagen zu erlassen.

§ 42 Feuerungsanlagen, sonstige Anlagen zur Wärmeerzeugung, Brennstoffversorgung

(1) Feuerstätten und Abgasanlagen (Feuerungsanlagen) müssen betriebssicher und brandsicher sein.

(2) Feuerstätten dürfen in Räumen nur aufgestellt werden, wenn nach der Art der Feuerstätte und nach Lage, Größe, baulicher Beschaffenheit und Nutzung der Räume Gefahren nicht entstehen.

(3) ¹Abgase von Feuerstätten sind durch Abgasleitungen, Schornsteine und Verbindungsstücke (Abgasanlagen) so abzuführen, dass keine Gefahren oder unzumutbare Belästigungen entstehen.

²Abgasanlagen sind in solcher Zahl und Lage und so herzustellen, dass die Feuerstätten des Gebäudes ordnungsgemäß angeschlossen werden können.

³Sie müssen leicht gereinigt werden können.

(4) ¹Behälter und Rohrleitungen für brennbare Gase und Flüssigkeiten müssen betriebssicher und brandsicher sein.

²Diese Behälter sowie feste Brennstoffe sind so aufzustellen oder zu lagern, dass keine Gefahren oder unzumutbare Belästigungen entstehen.

(5) Für die Aufstellung von ortsfesten Verbrennungsmotoren, Blockheizkraftwerken, Brennstoffzellen und Verdichtern sowie die Ableitung ihrer Verbrennungsgase gelten die Absätze 1 bis 3 entsprechend.

§ 85 Rechtsvorschriften

(1) Zur Verwirklichung der in § 3 Abs. 1 und 2 bezeichneten Anforderungen wird die oberste Bauaufsichtsbehörde ermächtigt, durch Rechtsverordnung Vorschriften zu erlassen über

1. die nähere Bestimmung allgemeiner Anforderungen der §§ 4 bis 48,
2. Anforderungen an Feuerungsanlagen (§ 42), ...

Aufgrund dieser Rechtsvorschrift wird die oberste Bauaufsichtsbehörde ermächtigt, eine Feuerungsverordnung für weitere Anforderungen an Feuerungsanlagen zu erlassen.

3 Muster – Feuerungsverordnung (MFeuV), Stand: September 2007

Aufgrund von § 85 Abs. 1 Nr. 1 und 2 sowie Abs. 5 MBO werden verordnet:

INHALTSÜBERSICHT der MFeuV:

- § 1 Einschränkung des Anwendungsbereichs
- § 2 Begriffe
- § 3 Verbrennungsluftversorgung von Feuerstätten
- § 4 Aufstellung von Feuerstätten, Gasleitungsanlagen
- § 5 Aufstellräume für Feuerstätten
- § 6 Heizräume
- § 7 Abgasanlagen
- § 8 Abstände von Abgasanlagen zu brennbaren Bauteilen
- § 9 Abführung von Abgasen
- § 10 Wärmepumpen, Blockheizkraftwerke und ortsfeste Verbrennungsmotoren
- § 11 Brennstofflagerung in Brennstofflagerräumen
- § 12 Brennstofflagerung außerhalb von Brennstofflagerräumen
- § 13 Flüssiggasanlagen und Dampfkesselanlagen
- § 14 Inkrafttreten, Außerkrafttreten

§ 1 Einschränkung des Anwendungsbereichs

¹Für Feuerstätten, Wärmepumpen und Blockheizkraftwerke gilt die Verordnung nur, soweit diese Anlagen der Beheizung von Räumen oder der Warmwasserversorgung dienen oder Gas-Haushalts-Kochgeräte sind. ²Die Verordnung gilt nicht für Brennstoffzellen und ihre Anlagen zur Abführung der Prozessgase.

HINWEIS:

Die Anforderungen gelten auch für Abgasanlagen von Anlagen, die nicht der Beheizung von Räumen oder der Warmwasserversorgung dienen oder Gas-Haushalts-Kochgeräte sind, also auch zum Beispiel für Abgasanlagen von Backöfen, Prozesswärmeanlagen oder Netzersatzanlagen.

§ 2 Begriffe

(1) Als Nennleistung gilt

1. die auf dem Typenschild der Feuerstätte angegebene höchste Leistung, bei Blockheizkraftwerken die Gesamtleistung,
2. die in den Grenzen des auf dem Typenschild angegebenen Leistungsbereiches festgestellte und auf einem Zusatzschild angegebene höchste nutzbare Leistung der Feuerstätte

oder

3. bei Feuerstätten ohne Typenschild die aus dem Brennstoffdurchsatz mit einem Wirkungsgrad von 80 % ermittelte Leistung.

(2) ¹Raumluftunabhängig sind Feuerstätten, denen die Verbrennungsluft über Leitungen oder Schächte nur direkt vom Freien zugeführt wird und bei denen kein Abgas in gefahrdrohender Menge in den Aufstellraum austreten kann. ²Andere Feuerstätten sind raumluftabhängig.

§ 3 Verbrennungsluftversorgung von Feuerstätten

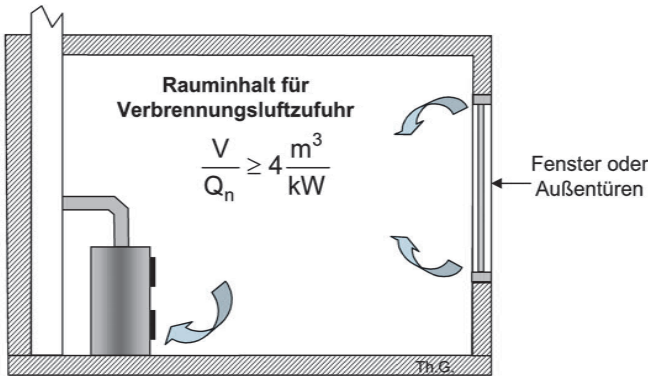
(1) Für raumluftabhängige Feuerstätten mit einer Nennleistung von insgesamt nicht mehr als 35 kW reicht die Verbrennungsluftversorgung aus, wenn jeder Aufstellraum

1. mindestens eine Tür ins Freie oder ein Fenster, das geöffnet werden kann (Räume mit Verbindung zum Freien) und einen Rauminhalt von mindestens 4 m³ je 1 kW Nennleistung dieser Feuerstätten hat (**Bild 1**),
2. mit anderen Räumen mit Verbindung zum Freien nach Maßgabe des Absatzes 2 verbunden ist (Verbrennungsluftverbund) (**Bild 2**) oder
3. eine ins Freie führende Öffnung mit einem lichten Querschnitt von mindestens 150 cm² oder zwei Öffnungen von je 75 cm² (**Bild 3**) oder Leitungen ins Freie mit strömungstechnisch äquivalenten Querschnitten hat (**siehe Bilder 29 und 30**).

Hinweis:

Der Nachweis der ausreichenden Verbrennungsluftversorgung kann über den Verbrennungsluftverbund für raumluftabhängige Gasfeuerstätten nach Ziffer 9.2.2 ff. der DVGW-TRGI (April 2008) geführt werden. Sie enthalten Alternativen zu den Verbrennungsluftöffnungen von mind. 150 cm² freier Fläche, wie z. B. das Kürzen von Türblättern u. Ä. (siehe Diagramm).

Die Verbrennungsluftversorgung kann für raumluftabhängige Gasfeuerstätten nach Ziffer 9.2.3.1 der DVGW-TRGI (April 2008) bis zu max. 50 kW Gesamtnennleistung auch als Kombination über Außenfugen des Aufstellraumes bzw. des Verbrennungsluftverbundes mit Außenluftöffnungen sichergestellt werden.



V = Rauminhalt
Q_n = Gesamtnennleistung

Bild 1: Zu MFeuV § 3 Abs. 1 Ziffer 1: Rauminhalt für Verbrennungsluftzufuhr (V = Rauminhalt, Q_N = Gesamtnennleistung, Maßgeblich die Summe der Nennwärmeleistungen von Feuerstätten, die gleichzeitig betrieben werden können)

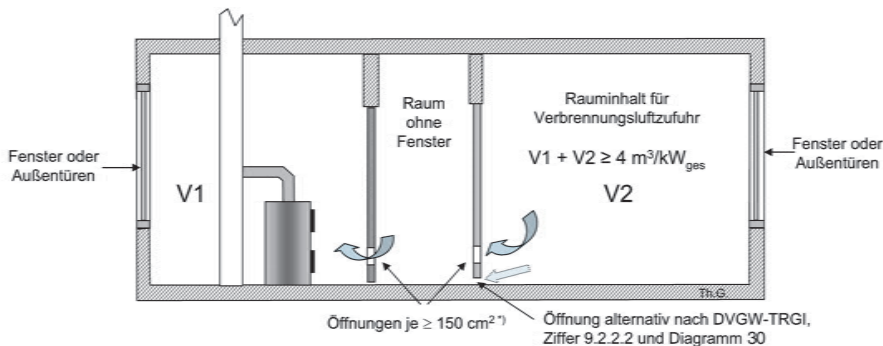


Bild 2: Zu MFeuV § 3 Abs. 1 Ziffer 2 und Abs. 2.*) Freie Querschnittsfläche. Einschränkende Flächen von Gittern o. Ä. sind in Abzug zu bringen

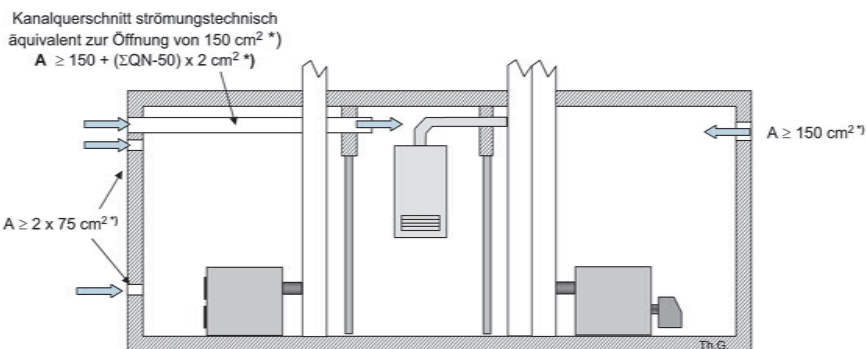


Bild 3: Zu MFeuV § 3 Abs. 1 Ziffer 3*) Freie Querschnittsfläche. Einschränkende Flächen von Gittern o. Ä. sind in Abzug zu bringen

Gilt für raumluftabhängige Feuerstätten = 50 kW Gesamtnennleistung aller Feuerstätten, die gleichzeitig betrieben werden können.

Bei raumluftabhängigen Gasfeuerstätten mit Strömungssicherung ist Mindest-rauminhalt von 1 m³ je kW Gesamtnennleistung zu beachten.

(2) ¹Der Verbrennungsluftverbund im Sinne des Absatzes 1 Nr. 2 zwischen dem Aufstellraum und Räumen mit Verbindung zum Freien muss durch Verbrennungsluftöffnungen von mindestens 150 cm² zwischen den Räumen hergestellt sein. ²Der Gesamtrauminhalt der Räume, die zum Verbrennungsluftverbund gehören, muss mindestens 4 m³ je 1 kW Nennleistung der Feuerstätten, die gleichzeitig betrieben werden können, betragen (**Bild 2**). ³Räume ohne Verbindung zum Freien sind auf den Gesamtrauminhalt nicht anzurechnen.

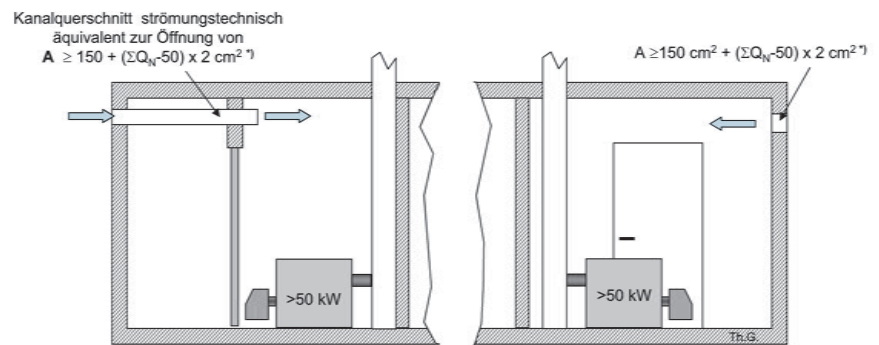


Bild 4: Zu MFeuV § 3 Abs. 4:*) Freie Querschnittsfläche. Einschränkende Flächen von Gittern o. Ä. sind in Abzug zu bringen

Gilt für raumluftabhängige Feuerstätten > 50 kW Gesamtnennleistung aller Feuerstätten, die gleichzeitig betrieben werden können.

Bei raumluftabhängigen Gasfeuerstätten mit Strömungssicherung ist Mindest-rauminhalt von 1 m³ je kW Ges.-Nennleistung zu beachten.

(3) Für raumluftabhängige Feuerstätten mit einer Nennleistung von insgesamt mehr als 35 kW und nicht mehr als 50 kW reicht die Verbrennungsluftversorgung aus, wenn jeder Aufstellraum die Anforderungen nach Absatz 1 Nr. 3 erfüllt.

(4) ¹Für raumluftabhängige Feuerstätten mit einer Nennleistung von insgesamt mehr als 50 kW reicht die Verbrennungsluftversorgung aus, wenn jeder Aufstellraum eine ins Freie führende Öffnung oder Leitung hat. ²Der Querschnitt der Öffnung muss mindestens 150 cm² und für jedes über 50 kW hinausgehende Kilowatt 2 cm² mehr betragen (**Bild 4**). ³Leitungen müssen strömungstechnisch äquivalent bemessen sein (**Bild 30**). ⁴Der erforderliche Querschnitt darf auf höchstens zwei Öffnungen oder Leitungen aufgeteilt sein.

(5) ¹Verbrennungsluftöffnungen und -leitungen dürfen nicht verschlossen oder zugestellt werden, sofern nicht durch besondere Sicherheitseinrichtungen gewährleistet ist, dass die Feuerstätten nur bei geöffnetem Verschluss betrieben werden können. ²Der erforderliche Querschnitt darf durch den Verschluss oder durch Gitter nicht verengt werden.

(6) Abweichend von den Absätzen 1 bis 4 kann für raumluftabhängige Feuerstätten eine ausreichende Verbrennungsluftversorgung auf andere Weise nachgewiesen werden.

(7) ¹Die Absätze 1 und 2 gelten nicht für Gas-Haushalts-Kochgeräte. ²Die Absätze 1 bis 4 gelten nicht für offene Kamine.

Hinweis:

Der Nachweis der ausreichenden Verbrennungsluftversorgung kann über den Verbrennungsluftverbund für raumluftabhängige Gasfeuerstätten nach Ziffer 9.2.2 ff. der DVGW-TRGI (April 2008) geführt werden. Sie enthalten Alternativen zu den Verbrennungsluftöffnungen von mind. 150 cm² freier Fläche, wie z. B. das Kürzen von Türblättern u. Ä. (siehe Diagramm).

Die Verbrennungsluftversorgung kann für raumluftabhängige Gasfeuerstätten nach Ziffer 9.2.3.1 der DVGW-TRGI (April 2008) bis zu max. 50 kW Gesamtnennleistung auch als Kombination über Außenfugen des Aufstellraumes bzw. des Verbrennungsluftverbundes mit Außenluftöffnungen sichergestellt werden.



§ 4 Aufstellung von Feuerstätten, Gasleitungsanlagen

(1) Feuerstätten dürfen nicht aufgestellt werden

1. in notwendigen Treppenträumen, in Räumen zwischen notwendigen Treppenträumen und Ausgängen ins Freie und in notwendigen Fluren,
2. in Garagen, ausgenommen raumluftunabhängige Feuerstätten, deren Oberflächentemperatur bei Nennleistung nicht mehr als 300 °C beträgt.

(2) ¹Die Betriebssicherheit von raumluftabhängigen Feuerstätten darf durch den Betrieb von Raumlufthabsaugenden Anlagen wie Lüftungs- oder Warmluftheizungsanlagen, Dunstabzugshauben, Abluft-Wäschetrockner nicht beeinträchtigt werden (**Bild 5, 6, 7 und 14**). ²Dies gilt als erfüllt, wenn

1. ein gleichzeitiger Betrieb der Feuerstätten und der Luft absaugenden Anlagen durch Sicherheitseinrichtungen verhindert wird (**Bild 5**),
2. die Abgasabführung durch besondere Sicherheitseinrichtungen überwacht wird (**Bilder 5 und 6**),
3. die Abgase der Feuerstätten über die Luft absaugenden Anlagen abgeführt werden oder (**Bild 7**)
4. anlagentechnisch sichergestellt ist, dass während des Betriebes der Feuerstätten kein gefährlicher Unterdruck entstehen kann.

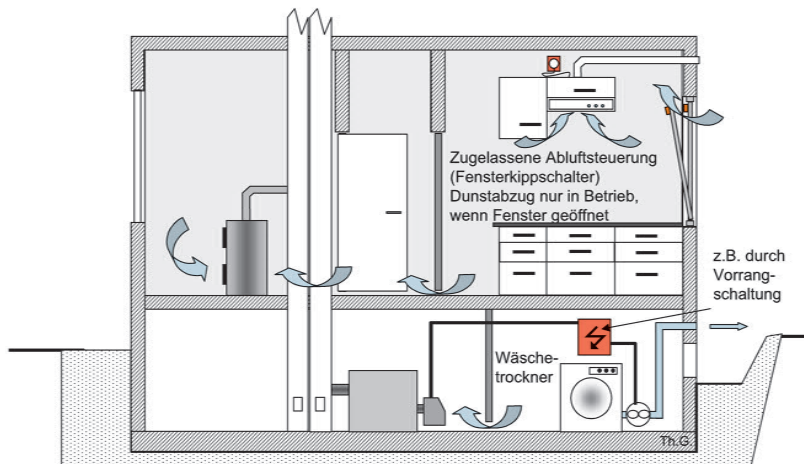


Bild 5: Zu MFeuV § 4 Abs. 2 Nr. 1+2

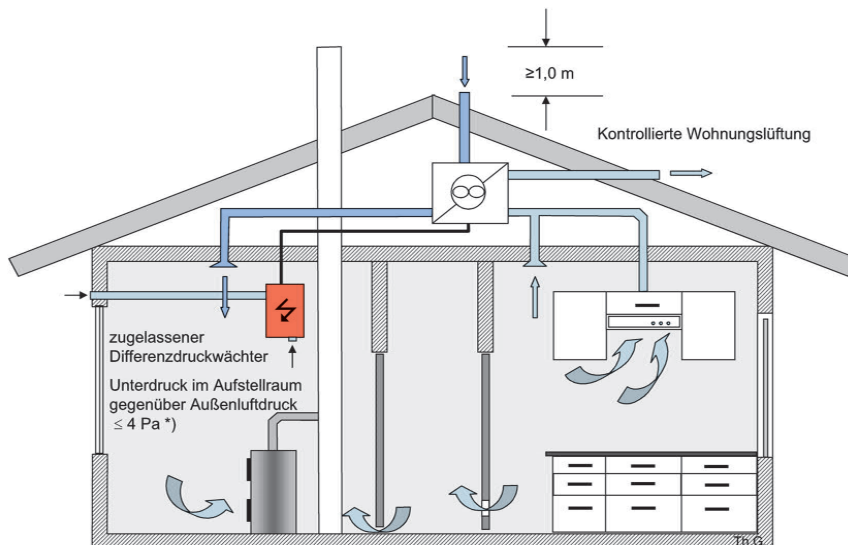


Bild 6: Zu MFeuV § 4 Abs. 2 Nr. 1+2

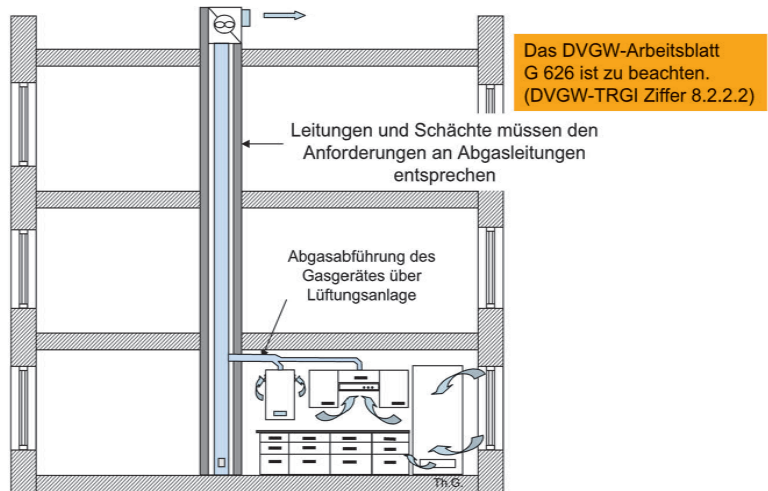


Bild 7: Zu MFeuV § 4 Abs. 2 Nr. 2+4

Hinweis:

Sicherheitseinrichtungen zur Gewährleistung eines gefahrlosen gemeinsamen Betriebes von Raumluft absaugenden Einrichtungen und raumluftabhängigen Feuerstätten benötigen als Verwendbarkeitsnachweis eine „Allgemeine bauaufsichtliche Zulassung“ (Grundlage: Ziffer 1.3.8 der Bauregelliste B Teil 2, Basis: 2006/95/EG und 2004/108/EG).

In Betrieb befindliche Lüftungstechnische Anlagen dürfen den Betrieb der Feuerstätten auch in anderen Geschossen nicht beeinträchtigen. Der Austritt von Abgasen aus nicht in Betrieb befindlichen Feuerstätten ist zu verhindern (siehe auch § 7 Abs. 4 Nr. 2. der MFeuV).

Zudem ist die Ziffer 8.2.2 der DVW-TRGI zu beachten, insbesondere:

8.2.2.2

- b) In Räumen, außer Aufstellräumen mit Öffnungen ins Freie, oder Wohnungen, aus denen Ventilatoren Luft absaugen, dürfen Gasgeräte der Art B nur dann aufgestellt werden, wenn
- deren Abgase nach dem DVGW-Arbeitsblatt G 626 (Mechanische Abführung von Abgasen für raumluftabhängige Gasfeuerstätten in Abgas- bzw. Zentrallüftungsanlagen) mithilfe dieser Ventilatoren über Lüftungs- oder Abgasanlagen abgeführt werden,
 - die in Abschnitt 8.2.2.3 der beschriebenen Maßnahmen eingehalten werden.

(3) ¹Feuerstätten für gasförmige Brennstoffe ohne Flammenüberwachung dürfen nur in Räumen aufgestellt werden, wenn durch mechanische Lüftungsanlagen während des Betriebes der Feuerstätten stündlich mindestens ein fünffacher Luftwechsel sichergestellt ist. ²Für Gas-Haushalts-Kochgeräte genügt ein Außenluftvolumenstrom von 100 m³/h.

(4) Feuerstätten für gasförmige Brennstoffe mit Strömungssicherung dürfen unbeschadet des § 3 in Räumen aufgestellt werden,

1. mit einem Rauminhalt von mindestens 1 m³ je kW Nennleistung dieser Feuerstätten, soweit sie gleichzeitig betrieben werden können,
2. in denen durch unten und oben angeordnete Öffnungen mit einem Mindestquerschnitt von jeweils 75 cm² ins Freie eine Durchlüftung sichergestellt ist oder
3. in denen durch andere Maßnahmen wie beispielsweise unten und oben in derselben Wand angeordnete Öffnungen mit einem Mindestquerschnitt von jeweils 150 cm² zu unmittelbaren Nachbarräumen ein zusammenhängender Rauminhalt der Größe nach Nr. 1 eingehalten wird (**Bild 8**).

Hinweis:

Die obere Öffnung soll mind. 1,80 m über dem Fußboden, die untere Öffnung in der Nähe des Fußbodens angeordnet werden (**Bild 8**).

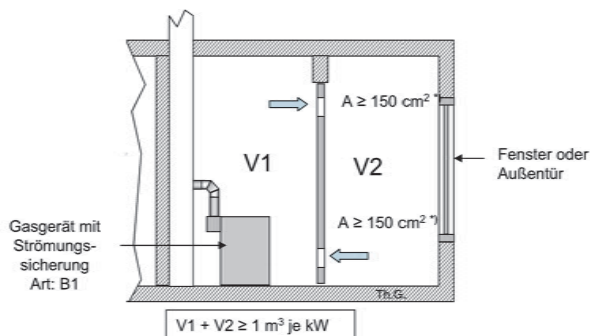
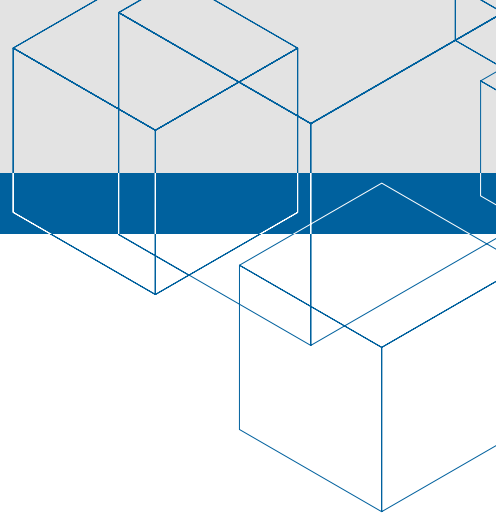


Bild 8: Zu MFeuV § 4 Abs. 4 Ziffer 3

(5) ¹Gasleitungsanlagen in Räumen müssen so beschaffen, angeordnet oder mit Vorrichtungen ausgerüstet sein, dass bei einer äußeren thermischen Beanspruchung von bis zu 650 °C über einen Zeitraum von 30 Minuten keine gefährlichen Gas-Luft-Gemische entstehen können. ²Alle Gasentnahmestellen müssen mit einer Vorrichtung ausgerüstet sein, die im Brandfall die Brennstoffzufuhr selbsttätig absperrt. ³Satz 2 gilt nicht, wenn Gasleitungsanlagen durch Ausrüstung mit anderen selbsttätigen Vorrichtungen die Anforderungen nach Satz 1 erfüllen.

(6) Feuerstätten für Flüssiggas (Propan, Butan und deren Gemische) dürfen in Räumen, deren Fußboden an jeder Stelle mehr als 1 m unter der Geländeoberfläche liegt, nur aufgestellt werden, wenn

1. die Feuerstätten eine Flammenüberwachung haben und
2. sichergestellt ist, dass auch bei abgeschalteter Feuerungseinrichtung Flüssiggas aus den im Aufstellraum befindlichen Brennstoffleitungen in gefährdender Menge nicht austreten kann oder über eine mechanische Lüftungsanlage sicher abgeführt wird.

(7) ¹Feuerstätten müssen von Bauteilen aus brennbaren Baustoffen so weit entfernt oder so abgeschirmt sein, dass an diesen bei Nennleistung der Feuerstätten keine höheren Temperaturen als 85 °C auftreten können. ²Dies gilt als erfüllt, wenn mindestens die vom Hersteller angegebenen Abstandsmaße eingehalten werden oder, wenn diese Angaben fehlen, ein Mindestabstand von 40 cm eingehalten wird.

(8) ¹Vor den Feuerungsöffnungen von Feuerstätten für feste Brennstoffe sind Fußböden aus brennbaren Baustoffen durch einen Belag aus nichtbrennbaren Baustoffen zu schützen. ²Der Belag muss sich nach vorn auf mindestens 50 cm und seitlich auf mindestens 30 cm über die Feuerungsöffnung hinaus erstrecken.

Hinweis:

Bei offenen Kaminen ist zusätzlich die DIN 18896, 4.4.3 zu beachten.

(9) ¹Bauteile aus brennbaren Baustoffen müssen von den Feuerraumöffnungen offener Kamine nach oben und nach den Seiten einen Abstand von mindestens 80 cm haben. ²Bei Anordnung eines beiderseits belüfteten Strahlungsschutzes genügt ein Abstand von 40 cm.

§ 5 Aufstellräume für Feuerstätten

(1) ¹In einem Raum dürfen Feuerstätten mit einer Nennleistung von insgesamt mehr als 100 kW, die gleichzeitig betrieben werden sollen, nur aufgestellt werden, wenn dieser Raum

1. nicht anderweitig genutzt wird, ausgenommen zur Aufstellung von Wärmepumpen, Blockheizkraftwerken und ortsfesten Verbrennungsmotoren sowie für zugehörige Installationen und zur Lagerung von Brennstoffen,
2. gegenüber anderen Räumen keine Öffnungen, ausgenommen Öffnungen für Türen, hat,
3. dicht- und selbstschließende Türen hat und
4. gelüftet werden kann.

²In einem Raum nach Satz 1 dürfen Feuerstätten für feste Brennstoffe jedoch nur aufgestellt werden, wenn deren Nennleistung insgesamt nicht mehr als 50 kW beträgt.

(2) ¹Brenner und Brennstofffördereinrichtungen der Feuerstätten für flüssige und gasförmige Brennstoffe mit einer Gesamtnennleistung von mehr als 100 kW müssen durch einen außerhalb des Aufstellraumes angeordneten Schalter (Notschalter) jederzeit abgeschaltet werden können. ²Neben dem Notschalter muss ein Schild mit der Aufschrift „NOTSCHALTER-FEUERUNG“ vorhanden sein (**Bild 9**).

(3) Wird in dem Aufstellraum nach Absatz 1 Heizöl gelagert oder ist der Raum für die Heizöllagerung nur von diesem Aufstellraum zugänglich, muss die Heizöllieferung von der Stelle des Notschalters nach Absatz 2 aus durch eine entsprechend gekennzeichnete Absperreinrichtung unterbrochen werden können.

(4) Abweichend von Absatz 1 dürfen die Feuerstätten auch in anderen Räumen aufgestellt werden, wenn die Nutzung dieser Räume dies erfordert und die Feuerstätten sicher betrieben werden können.

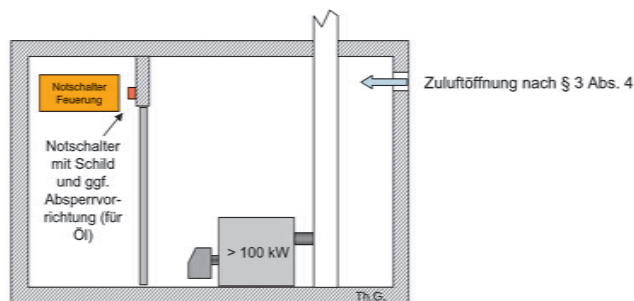


Bild 9: Zu MFeuV § 5 Abs. 2

§ 6 Heizräume

(1) ¹Feuerstätten für feste Brennstoffe mit einer Nennleistung von insgesamt mehr als 50 kW, die gleichzeitig betrieben werden sollen, dürfen nur in besonderen Räumen (Heizräumen) aufgestellt werden. ²§ 5 Abs. 3 und Abs. 4 gilt entsprechend. ³Die Heizräume dürfen

1. nicht anderweitig genutzt werden, ausgenommen zur Aufstellung von Feuerstätten für flüssige und gasförmige Brennstoffe, Wärmepumpen, Blockheizkraftwerke, ortsfesten Verbrennungsmotoren und für zugehörige Installationen sowie zur Lagerung von Brennstoffen und
2. mit Aufenthaltsräumen, ausgenommen solchen für das Betriebspersonal, sowie mit notwendigen Treppenträumen nicht in unmittelbarer Verbindung stehen.

⁴Wenn in Heizräumen Feuerstätten für flüssige und gasförmige Brennstoffe aufgestellt werden, gilt § 5 Abs. 2 entsprechend.

(2) Heizräume müssen

1. mindestens einen Rauminhalt von 8 m³ und eine lichte Höhe von 2 m,
2. einen Ausgang, der ins Freie oder einen Flur führt, der die Anforderungen an notwendige Flure erfüllt, und
3. Türen, die in Fluchrichtung aufschlagen, haben.

(3) ¹Wände, ausgenommen nicht tragende Außenwände, und Stützen von Heizräumen sowie Decken über und unter ihnen müssen feuerbeständig sein. ²Öffnungen in Decken und Wänden müssen, soweit sie nicht unmittelbar ins Freie führen, mindestens feuerhemmende und selbstschließende Abschlüsse haben (**Bild 10**). ³Die Sätze 1 und 2 gelten nicht für Trennwände zwischen Heizräumen und den zum Betrieb der Feuerstätten gehörenden Räumen, wenn diese Räume die Anforderungen der Sätze 1 und 2 erfüllen.

(4) ¹Heizräume müssen zur Raumlüftung jeweils eine obere und eine untere Öffnung ins Freie mit einem Querschnitt von mindestens je 150 cm² (**Bild 10**) oder



Leitungen ins Freie mit strömungstechnisch äquivalenten Querschnitten haben. ²§ 3 Abs. 5 gilt sinngemäß. ³Der Querschnitt einer Öffnung oder Leitung darf auf die Verbrennungsluftversorgung nach § 3 Abs. 4 angerechnet werden.

(5) ¹Lüftungsleitungen für Heizräume müssen eine Feuerwiderstandsdauer von mindestens 90 Minuten haben, soweit sie durch andere Räume führen, ausgenommen angrenzende, zum Betrieb der Feuerstätten gehörende Räume, die die Anforderungen nach Absatz 3 Satz 1 und 2 erfüllen. ²Die Lüftungsleitungen dürfen mit anderen Lüftungsanlagen nicht verbunden sein und nicht der Lüftung anderer Räume dienen (**Bild 11**).

(6) Lüftungsleitungen, die der Lüftung anderer Räume dienen, müssen, soweit sie durch Heizräume führen,

1. eine Feuerwiderstandsdauer von mindestens 90 Minuten oder selbsttätige Absperrvorrichtungen mit einer Feuerwiderstandsdauer von mindestens 90 Minuten haben und (**Bild 12**)
2. ohne Öffnungen sein.

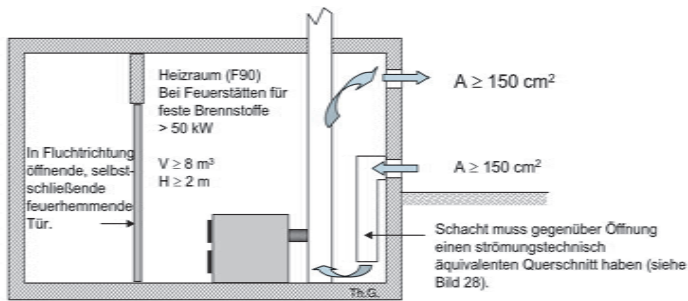


Bild 10: Zu MFeuV § 6 Abs. 3+4

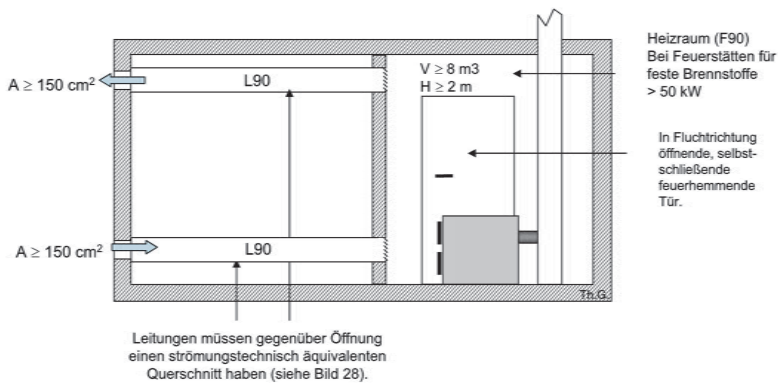


Bild 11: Zu MFeuV § 6 Abs. 5

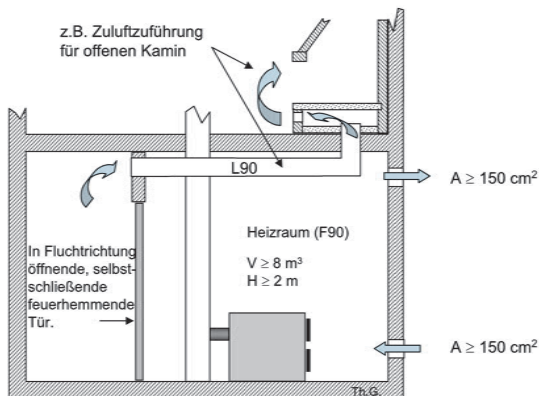


Bild 12: Zu MFeuV § 5 Abs. 6

§ 7 Abgasanlagen

(1) Abgasanlagen müssen nach lichtem Querschnitt und Höhe, soweit erforderlich auch nach Wärmedurchlasswiderstand und Beschaffenheit der inneren Oberfläche, so bemessen sein, dass die Abgase bei allen bestimmungsgemäßen Betriebszuständen ins Freie abgeführt werden und gegenüber Räumen kein gefährlicher Überdruck auftreten kann.

(2) ¹Die Abgase von Feuerstätten für feste Brennstoffe müssen in Schornsteine, die Abgase von Feuerstätten für flüssige oder gasförmige Brennstoffe dürfen auch in Abgasleitungen eingeleitet werden. ²§ 41 Abs. 4 MBO bleibt unberührt (**siehe Auszug**).

Auszug aus MBO – § 41 Lüftungsanlagen

(4) Lüftungsanlagen dürfen nicht in Abgasanlagen eingeführt werden; die gemeinsame Nutzung von Lüftungsleitungen zur Lüftung und zur Ableitung der Abgase von Feuerstätten ist zulässig, wenn keine Bedenken wegen der Betriebssicherheit und des Brandschutzes bestehen. Die Abluft ist ins Freie zu führen. Nicht zur Lüftungsanlage gehörende Einrichtungen sind in Lüftungsleitungen unzulässig (**siehe auch § 4 Abs. 2 Ziffer 3 der MFeuV**).

(3) ¹Abweichend von Absatz 2 Satz 1 sind Feuerstätten für gasförmige Brennstoffe ohne Abgasanlage zulässig, wenn durch einen sicheren Luftwechsel im Aufstellraum gewährleistet ist, dass Gefahren oder unzumutbare Belästigungen nicht entstehen. ²Dies gilt insbesondere als erfüllt wenn

1. durch maschinelle Lüftungsanlagen während des Betriebs der Feuerstätten ein Luftvolumenstrom von mindestens 30 m³/h je kW Nennleistung aus dem Aufstellraum ins Freie abgeführt wird oder
2. besondere Sicherheitseinrichtungen verhindern, dass die Kohlenmonoxid-Konzentration in den Aufstellräumen einen Wert von 30 ppm überschreitet;
3. bei Gas-Haushalts-Kochgeräten, soweit sie gleichzeitig betrieben werden können, mit einer Nennleistung von nicht mehr als 11 kW der Aufstellraum einen Rauminhalt von mehr als 15 m³ aufweist und mindestens eine Tür ins Freie oder ein Fenster hat, das geöffnet werden kann.

(4) Mehrere Feuerstätten dürfen an einen gemeinsamen Schornstein, an eine gemeinsame Abgasleitung oder an ein gemeinsames Verbindungsstück nur angeschlossen werden, wenn

1. durch die Bemessung nach Absatz 1 und die Beschaffenheit der Abgasanlage die Ableitung der Abgase für jeden Betriebszustand sichergestellt ist,
2. eine Übertragung von Abgasen zwischen den Aufstellräumen und ein Austritt von Abgasen über nicht in Betrieb befindliche Feuerstätten ausgeschlossen sind,
3. die gemeinsame Abgasleitung aus nicht brennbaren Baustoffen besteht oder eine Brandübertragung zwischen den Geschossen durch selbsttätige Absperrvorrichtungen oder andere Maßnahmen verhindert wird (**Bild 13**) und
4. die Anforderungen des § 4 Abs. 2 für alle angeschlossenen Feuerstätten gemeinsam erfüllt sind (**Bild 14**).

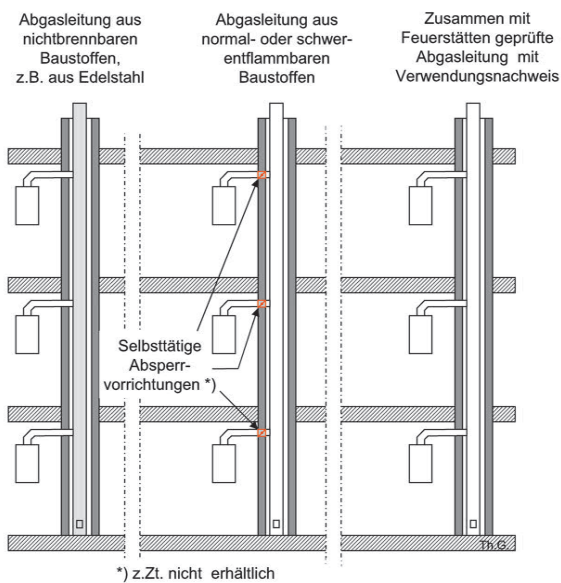
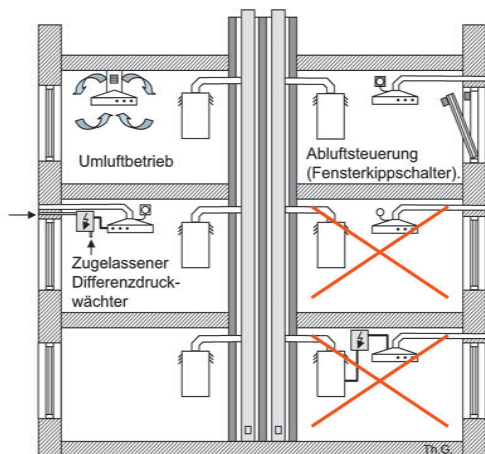


Bild 13: Zu MFeuV § 7 Abs. 4 Nr. 3



Nicht gestattet !
 Dunstabzugshaube kann mit Gasgerät und alleine betrieben werden. Beeinträchtigt eigene und gemeinsame Abgasabführung

Nicht gestattet !
 Vorrangschaltung. Dunstabzugshaube kann alleine betrieben werden. Beeinträchtigt gemeinsame Abgasabführung

Bild 14: Zu MFeuV § 4 Abs. 2 und § 7 Abs. 4, Nr. 4

(5) ¹In Gebäuden muss jede Abgasleitung, die Geschosse überbrückt, in einem eigenen Schacht angeordnet sein. ²Dies gilt nicht

1. für Abgasleitungen in Gebäuden der Gebäudeklassen 1 und 2, die durch nicht mehr als eine Nutzungseinheit führen (**Bild 15 und 16**),
2. für einfach belegte Abgasleitungen im Aufstellraum der Feuerstätte und
3. für Abgasleitungen, die eine Feuerwiderstandsdauer von mindestens 90 Minuten, in Gebäuden der Gebäudeklassen 1 und 2 eine Feuerwiderstandsdauer von mindestens 30 Minuten haben.

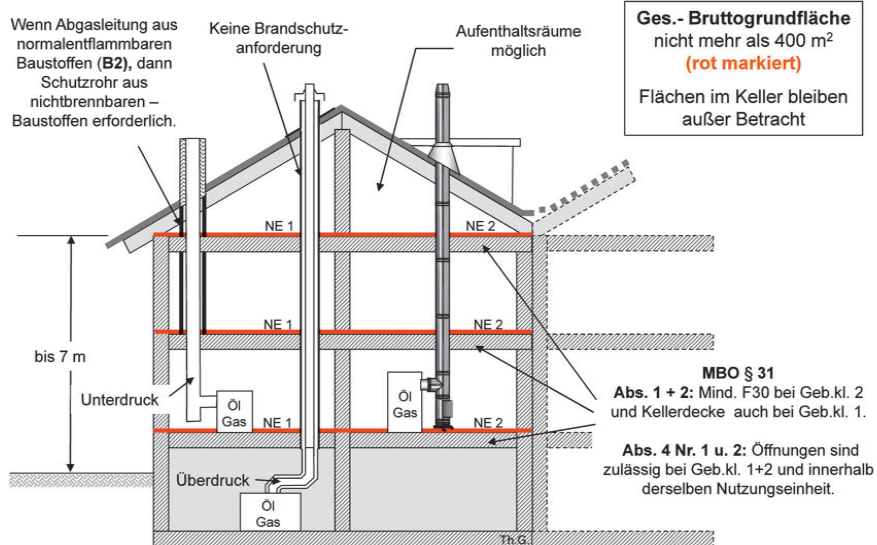


Bild 15: Schematische Darstellung zu MBO Gebäudeklasse 1 (frei stehend) und Gebäudeklasse 2 (nicht frei stehend), Nutzungseinheiten nebeneinander

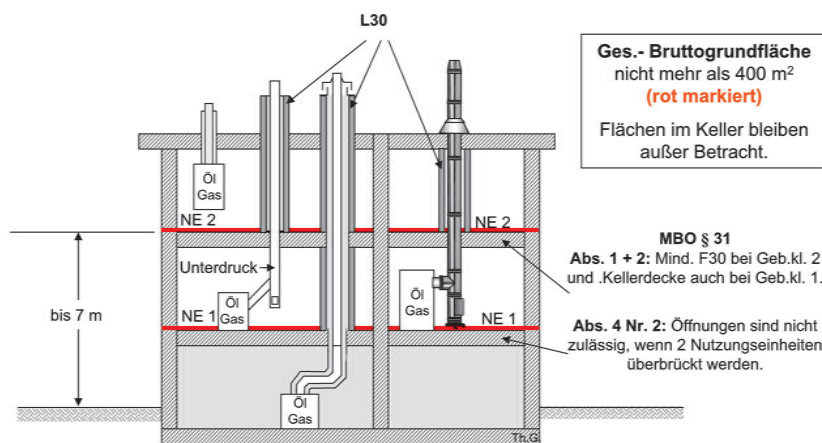


Bild 16: Schematische Darstellung zu MBO Gebäudeklasse 1 (frei stehend) oder Gebäudeklasse 2 (nicht frei stehend), Nutzungseinheiten übereinander

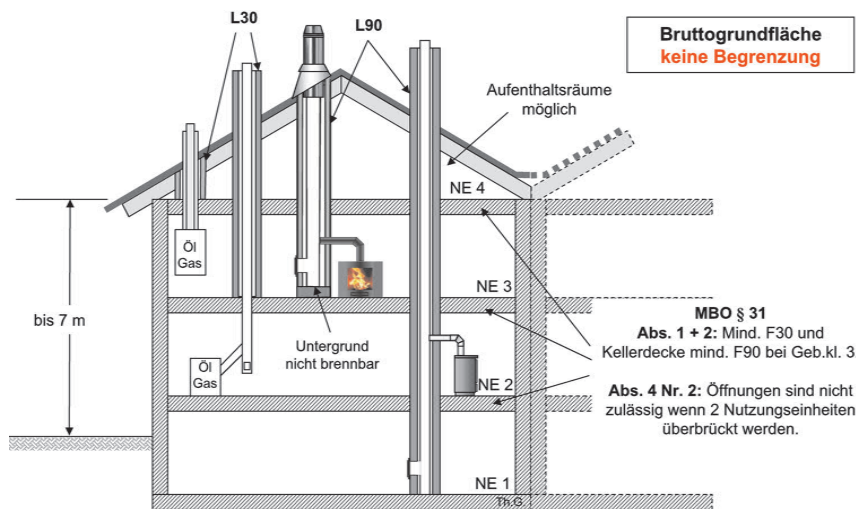


Bild 17: Schematische Darstellung zu MBO Gebäudeklasse 3 – frei stehend oder nicht frei stehend – unabhängig von NE, Beispiel: 2 Nutzungseinheiten übereinander

Hinweis:

Für die Bestimmung der Gebäudeklasse ist § 2 der Musterbauordnung (MBO) zu beachten.

(3) Gebäude werden in folgende Gebäudeklassen eingeteilt:

1. Gebäudeklasse 1:

- a) frei stehende Gebäude mit einer Höhe bis zu 7 m und nicht mehr als zwei Nutzungseinheiten von insgesamt nicht mehr als 400 m² und
- b) frei stehende land- oder forstwirtschaftlich genutzte Gebäude,

2. Gebäudeklasse 2:

Gebäude mit einer Höhe bis zu 7 m und nicht mehr als zwei Nutzungseinheiten von insgesamt nicht mehr als 400 m²,

3. Gebäudeklasse 3:

sonstige Gebäude mit einer Höhe bis zu 7 m,

4. Gebäudeklasse 4:

Gebäude mit einer Höhe bis zu 13 m und Nutzungseinheiten mit jeweils nicht mehr als 400 m²,

5. Gebäudeklasse 5:

sonstige Gebäude einschließlich unterirdischer Gebäude.

Höhe im Sinne des Satzes 1 ist das Maß der Fußbodenoberkante des höchstgelegenen Geschosses, in dem ein Aufenthaltsraum möglich ist, über der Geländeoberfläche im Mittel. Die Grundflächen der Nutzungseinheiten im Sinne dieses Gesetzes sind die Brutto-Grundflächen nach DIN 277 „Grundflächen und Rauminhalte von Bauwerken im Hochbau“. Bei der Berechnung der Brutto-Grundflächen nach Satz 1 bleiben Flächen in Kellergeschossen außer Betracht.

³Schächte für Abgasleitungen dürfen nicht anderweitig genutzt werden. ⁴Die Anordnung mehrerer Abgasleitungen in einem gemeinsamen Schacht ist zulässig, wenn

1. die Abgasleitungen aus nicht brennbaren Baustoffen bestehen (**Bild 18**),
2. die zugehörigen Feuerstätten in demselben Geschoss aufgestellt sind oder (**Bild 18**)
3. eine Brandübertragung zwischen den Geschossen durch selbsttätige Absperrvorrichtungen oder andere Maßnahmen verhindert wird (**Bild 18**).

⁵Die Schächte müssen eine Feuerwiderstandsdauer von mindestens 90 Minuten, in Gebäuden der Gebäudeklassen 1 und 2 von mindestens 30 Minuten haben.

(6) ¹Abgasleitungen aus normal entflammaren Baustoffen innerhalb von Gebäuden müssen, soweit sie nicht gemäß Abs. 5 in Schächten zu verlegen sind, zum Schutz gegen mechanische Beanspruchung von außen in Schutzrohren aus nicht brennbaren Baustoffen angeordnet oder mit vergleichbaren Schutzvorkehrungen aus nicht brennbaren Baustoffen ausgestattet sein. ²Dies gilt nicht für Abgasleitungen im Aufstellraum der Feuerstätten. ³§ 8 bleibt unberührt.

(7) Schornsteine müssen

1. gegen Rußbrände beständig sein,
2. in Gebäuden, in denen sie Geschosse überbrücken, eine Feuerwiderstandsdauer von mindestens 90 Minuten haben oder in durchgehenden Schächten mit einer Feuerwiderstandsdauer von 90 Minuten angeordnet sein,
3. unmittelbar auf dem Baugrund gegründet oder auf einem feuerbeständigen Unterbau errichtet sein; es genügt ein Unterbau aus nicht brennbaren Baustoffen für Schornsteine in Gebäuden der Gebäudeklassen 1 bis 3, für Schornsteine, die oberhalb der obersten Geschossdecke beginnen sowie für Schornsteine an Gebäuden (**Bild 17**).
4. durchgehend, insbesondere nicht durch Decken unterbrochen sein und
5. für die Reinigung Öffnungen mit Schornsteinreinigungsverschlüssen haben.

(8) Schornsteine, Abgasleitungen und Verbindungsstücke, die unter Überdruck betrieben werden, müssen innerhalb von Gebäuden

1. in vom Freien dauernd gelüfteten Räumen liegen,
2. in Räumen liegen, die § 3 Abs. 1 Nr. 3 entsprechen,
3. soweit sie in Schächten liegen, über die gesamte Länge und den ganzen Umfang hinterlüftet sein oder (**Bild 19**)

Hinweis zu (8) Ziffer 3:

Zudem ist die Ziffer 10.1.1 Absatz 6, letzter Satz der DVGW-TRGI zu beachten:

Bei Ausführungen nach Ziffer 3 darf sich die untere Belüftungsöffnung des Schachtes nicht in Räumen befinden, in denen planmäßig Unterdruck erzeugt wird, wie z. B. mittels kontrollierter Wohnungslüftung oder Wäschetrocknern.

4. der Bauart nach so beschaffen sein, dass Abgase in gefahrdrohender Menge nicht austreten können.

(9) Verbindungsstücke dürfen nicht in Decken, Wänden oder unzugänglichen Hohlräumen angeordnet sowie nicht in andere Geschosse oder Nutzungseinheiten geführt werden.

(10) ¹Luft-Abgas-Systeme sind zur Abgasabführung nur zulässig, wenn sie getrennte, durchgehende Luft- und Abgasführungen haben. ²An diese Systeme dürfen nur raumlufunabhängige Feuerstätten angeschlossen werden, deren Bauart sicherstellt, dass sie für diese Betriebsweise geeignet sind. ³Im Übrigen gelten für Luft-Abgas-Systeme die Absätze 4 bis 9 sinngemäß.

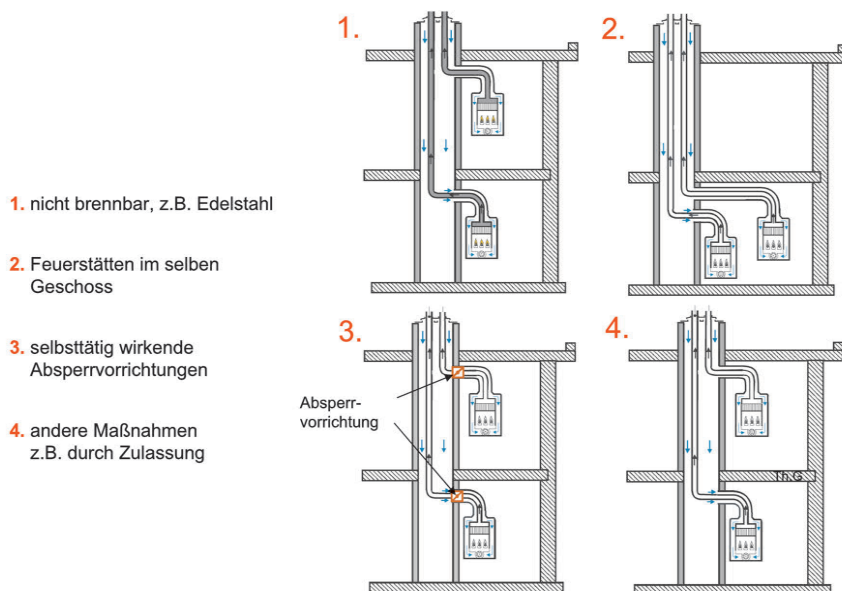


Bild 18: Zu MFeuV § 7 Abs. 5

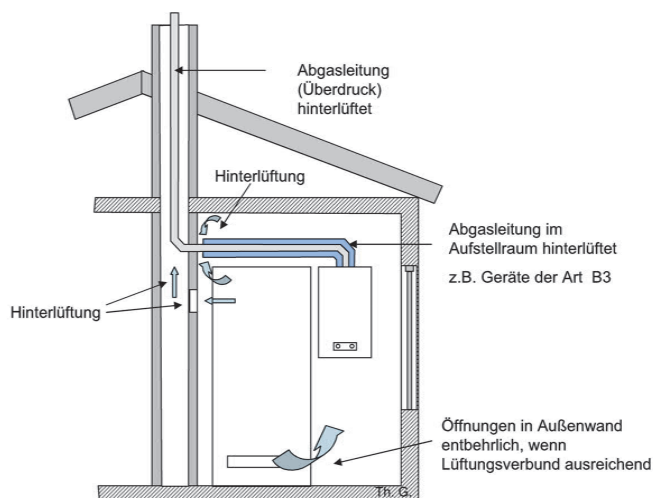
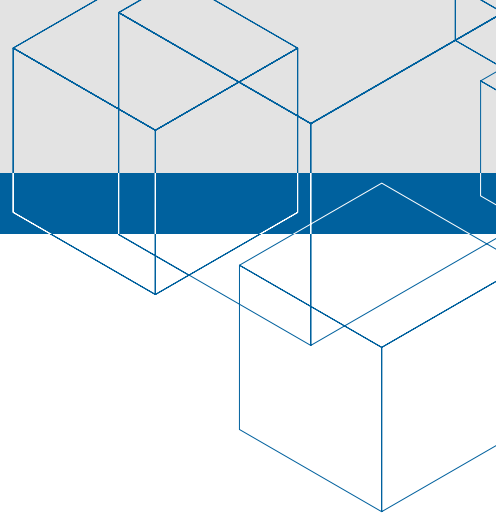


Bild 19: Zu MFeuV § 7 Abs. 8 Ziffer 3



§ 8 Abstände von Abgasanlagen zu brennbaren Bauteilen

(1) ¹Abgasanlagen müssen zu Bauteilen aus brennbaren Baustoffen so weit entfernt oder so abgeschirmt sein, dass an den genannten Bauteilen

1. bei Nennleistung keine höheren Temperaturen als 85 °C und
2. bei Rußbränden in Schornsteinen keine höheren Temperaturen als 100 °C auftreten können.

(2) ¹Die Anforderungen von Absatz 1 gelten insbesondere als erfüllt, wenn

1. die aufgrund von harmonisierten technischen Spezifikationen angegebenen Mindestabstände eingehalten sind,
2. bei Abgasanlagen für Abgastemperaturen der Feuerstätten bei Nennleistung bis zu 400 °C, deren Wärmedurchlasswiderstand mindestens 0,12 m² K/W und deren Feuerwiderstandsdauer mindestens 90 Minuten beträgt, ein Mindestabstand von 5 cm eingehalten ist (**Bild 20 und Bild 21**) oder
3. bei Abgasanlagen für Abgastemperaturen der Feuerstätten bei Nennleistung bis zu 400 °C ein Mindestabstand von 40 cm eingehalten ist.

²Im Falle von Satz 1 Nr. 2 ist

1. zu Holzbalken und Bauteilen entsprechender Abmessungen ein Mindestabstand von 2 cm ausreichend (**Bild 20**),
2. zu Bauteilen mit geringer Fläche wie Fußleisten und Dachlatten, soweit die Ableitung der Wärme aus diesen Bauteilen nicht durch Wärmedämmung behindert wird, kein Mindestabstand erforderlich.

³Abweichend von Satz 1 Nr. 3 genügt bei Abgasleitungen für Abgastemperaturen der Feuerstätten bei Nennleistung bis zu 300 °C außerhalb von Schächten

1. ein Mindestabstand von 20 cm oder
2. wenn die Abgasleitungen mindestens 2 cm dick mit nichtbrennbaren Baustoffen mit geringer Wärmeleitfähigkeit ummantelt sind oder die Abgastemperatur der Feuerstätte bei Nennleistung nicht mehr als 160 °C betragen kann, ein Mindestabstand von 5 cm.

⁴Abweichend von Satz 1 Nr. 3 genügt für Verbindungsstücke zu Schornsteinen ein Mindestabstand von 10 cm, wenn die Verbindungsstücke mindestens 2 cm dick mit nichtbrennbaren Baustoffen mit geringer Wärmeleitfähigkeit ummantelt sind.

⁵Die Mindestabstände gelten für den Anwendungsfall der Hinterlüftung.

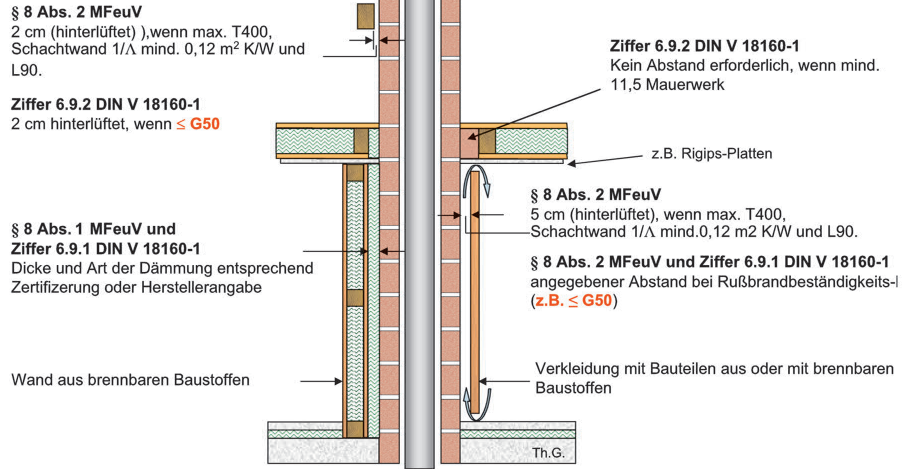
Hinweis:

gilt nicht für § 8 Abs 2, d. h. wenn die thermische Prüfung eines Produktes ohne Hinterlüftung erfolgt ist und dieses im Rahmen der Konformitätserklärung angegeben ist.

(3) ¹Bei Abgasleitungen und Verbindungsstücken zu Schornsteinen für Abgastemperaturen der Feuerstätten bei Nennleistung bis zu 400 °C, die durch Bauteile aus brennbaren Baustoffen führen, gelten die Anforderungen von Absatz 1 insbesondere als erfüllt, wenn diese Leitungen und Verbindungsstücke

1. in einem Mindestabstand von 20 cm mit einem Schutzrohr aus nichtbrennbaren Baustoffen versehen oder
2. in einer Dicke von mindestens 20 cm mit nichtbrennbaren Baustoffen mit geringer Wärmeleitfähigkeit ummantelt werden (**Bild 24**).

Abstände von Schornsteinen zu Bauteilen aus oder mit brennbaren Baustoffen für Temperaturklassen bis T400 *)

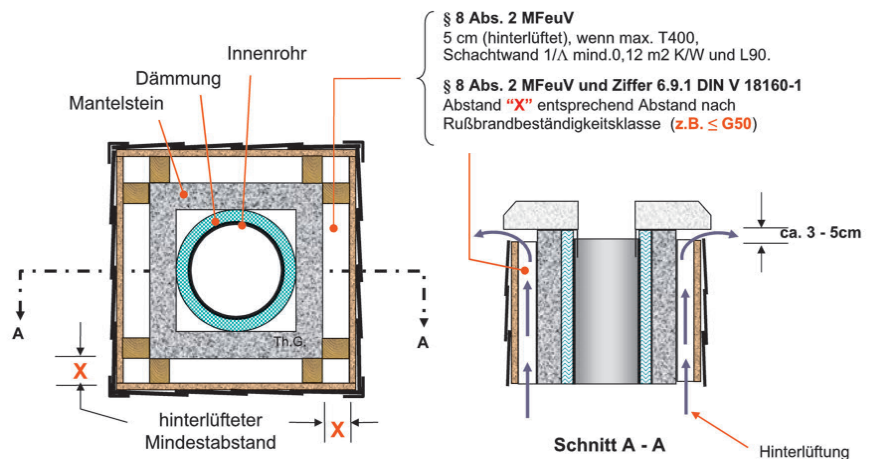


*) Temperatur an den brennbaren Bauteilen bei Nennwärmeleistung ≤ 85 °C und bei Rußbränden ≤ 100 °C

Bild 20: Zu MFeuV § 8 Abstände von Schornsteinen zu Bauteilen aus oder mit brennbaren Baustoffen für Temperaturklassen bis T400

Abstände von Schornsteinen zu Bauteilen aus oder mit brennbaren Baustoffen für Temperaturklassen bis T400 *)

Schornsteinkopfverkleidung (Beispiel)



Empfehlung: Anstelle von Dachlatten besser nichtbrennbare Baustoffe, z.B. Blechwinkel nutzen

Bild 21: Zu MFeuV § 8 Abstände von Schornsteinen zu Bauteilen aus oder mit brennbaren Baustoffen für Temperaturklassen bis T400 am Beispiel Schornsteinkopf

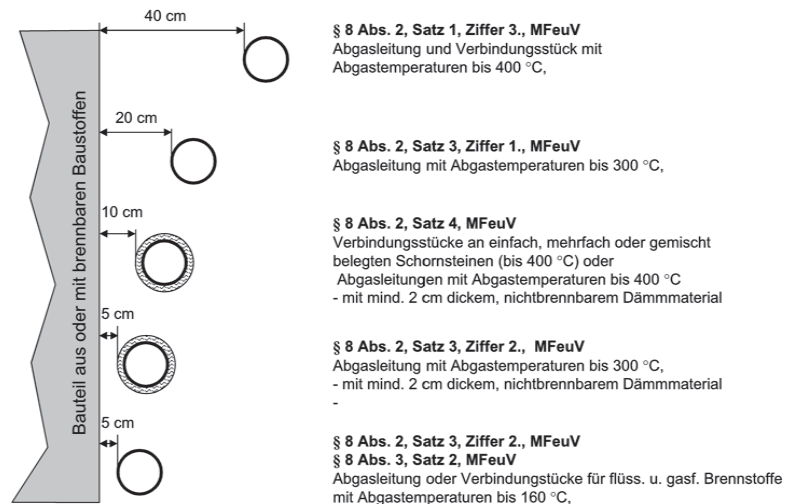


Bild 22: Zu MFeuV § 8 Abs. 2 und Abs. 3



§ 8 Abs. 2 MFeuV und Ziffer 6.9.1 DIN V 18160-1 angegebener hinterlüfteter Abstand bei Rußbrandbeständigkeitsklasse (z.B. ≤ G50)
 Wenn z.B. 5 cm hinterlüfteter Abstand gefordert, dann in der Regel größerer Abstand „X“, bei Wärmedämmung.

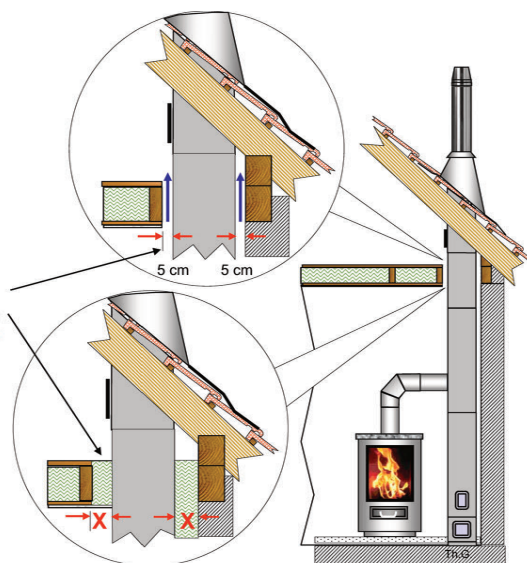


Bild 23: MFeuV § 8 Abs. 2

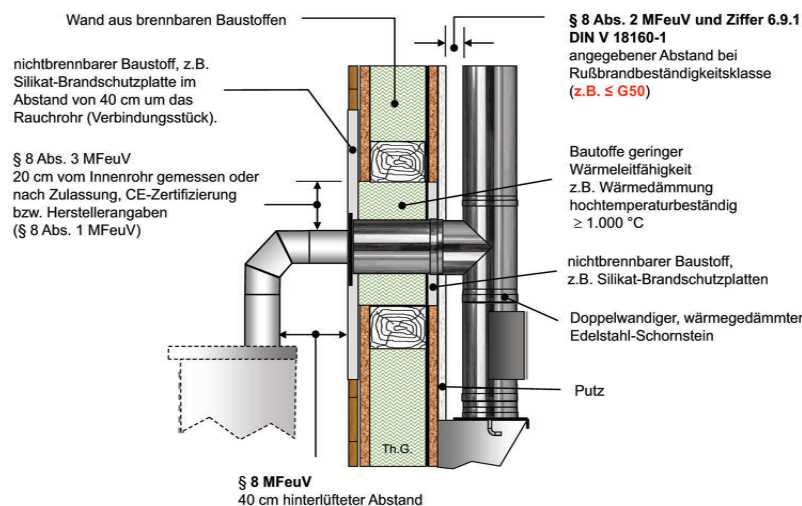


Bild 24: MFeuV § 8

²Abweichend von Satz 1 genügt bei Feuerstätten für flüssige und gasförmige Brennstoffe ein Maß von 5 cm, wenn die Abgastemperatur bei Nennleistung der Feuerstätten nicht mehr als 160 °C betragen kann.

(4) Werden bei Durchführungen von Abgasanlagen durch Bauteile aus brennbaren Baustoffen Zwischenräume verschlossen, müssen dafür nicht brennbare Baustoffe mit geringer Wärmeleitfähigkeit verwendet und die Anforderungen des Absatzes 1 erfüllt werden.

§ 9 Abführung von Abgasen

(1) Die Mündungen von Abgasanlagen müssen

1. den First um mindestens 40 cm überragen oder von der Dachfläche mindestens 1 m entfernt sein (Bild 25); ein Abstand von der Dachfläche von 40 cm genügt, wenn nur raumluftunabhängige Feuerstätten für flüssige oder gasförmige Brennstoffe angeschlossen sind, die Summe der Nennleistungen der angeschlossenen Feuerstätten nicht mehr als 50 kW beträgt und das Abgas durch Ventilatoren abgeführt wird,
2. Dachaufbauten, Gebäudeteile, Öffnungen zu Räumen und ungeschützte Bauteile aus brennbaren Baustoffen, ausgenommen Bedachungen,

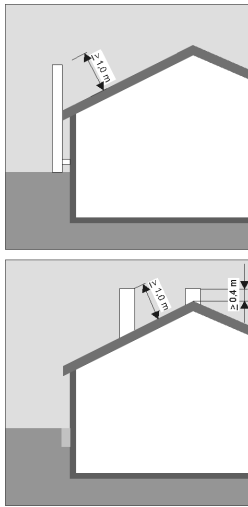


Bild 25: Zu MFeuV § 9 Abs. 1

um mindestens 1 m überragen, soweit deren Abstand zu den Abgasanlagen weniger als 1,5 m beträgt (Bild 26 und 27),

3. bei Feuerstätten für feste Brennstoffe in Gebäuden, deren Bedachung überwiegend nicht den Anforderungen des § 32 Abs. 1 MBO entspricht, am First des Daches austreten und diesen um mindestens 80 cm überragen.

(2) Die Abgase von raumluftunabhängigen Feuerstätten für gasförmige Brennstoffe dürfen durch die Außenwand ins Freie geleitet werden, wenn

1. eine Ableitung der Abgase über Dach nicht oder nur mit unverhältnismäßig hohem Aufwand möglich ist,
2. die Nennleistung der Feuerstätte 11 kW zur Beheizung und 28 kW zur Warmwasseraufbereitung nicht überschreitet und
3. Gefahren oder unzumutbare Belästigungen nicht entstehen.

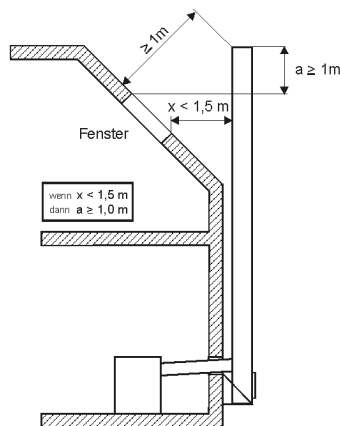


Bild 26: Zu MFeuV § 9 Abs. 2

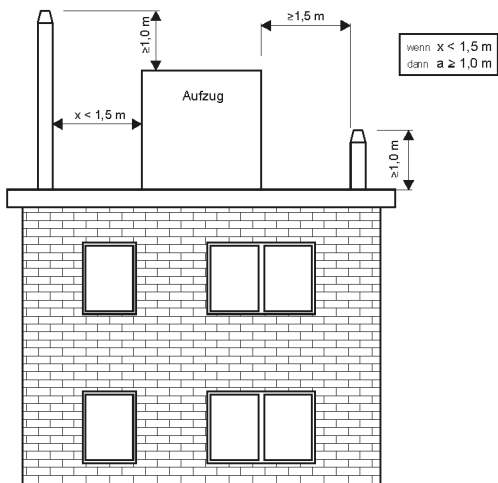


Bild 27: Zu MFeuV § 9 Abs. 2

Hinweis:

Abstände im Rahmen von Ableitbedingungen von Abgasen sind in § 19 1. BlmSchV geregelt, diese Informationen finden Sie auch im BDH-Informationsblatt 22.

§ 10 Wärmepumpen, Blockheizkraftwerke und ortsfeste Verbrennungsmotoren

(1) Für die Aufstellung von

1. Sorptionswärmepumpen mit feuerbeheizten Austreibern,
2. Blockheizkraftwerken in Gebäuden und
3. ortsfesten Verbrennungsmotoren

gelten § 3 Abs. 1 bis 6 sowie § 4 Abs. 1 bis 7 entsprechend.

(2) Es dürfen

1. Sorptionswärmepumpen mit einer Nennleistung der Feuerung von mehr als 50 kW,
2. Wärmepumpen, die die Abgaswärme von Feuerstätten mit einer Nennleistung von insgesamt mehr als 50 kW nutzen,
3. Kompressionswärmepumpen mit elektrisch angetriebenen Verdichtern mit Antriebsleistungen von mehr als 50 kW,
4. Kompressionswärmepumpen mit Verbrennungsmotoren,
5. Blockheizkraftwerke mit mehr als 35 kW Nennleistung in Gebäuden und
6. ortsfeste Verbrennungsmotoren

nur in Räumen aufgestellt werden, die die Anforderungen nach § 5 erfüllen.

(3) ¹Die Verbrennungsgase von Blockheizkraftwerken und ortsfesten Verbrennungsmotoren in Gebäuden sind durch eigene, dichte Leitungen über Dach abzuleiten. ²Mehrere Verbrennungsmotoren dürfen an eine gemeinsame Leitung nach Maßgabe des § 7 Abs. 4 angeschlossen werden. ³Die Leitungen müssen außerhalb der Aufstellräume der Verbrennungsmotoren nach Maßgabe des § 7 Abs. 5 und 8 sowie § 8 beschaffen oder angeordnet sein.

(4) ¹Die Einleitung der Verbrennungsgase von Blockheizkraftwerken oder ortsfesten Verbrennungsmotoren in Abgasanlagen für Feuerstätten ist zulässig, wenn die einwandfreie Abführung der Verbrennungsgase und, soweit Feuerstätten angeschlossen sind, auch die einwandfreie Abführung der Abgase nachgewiesen ist. ²§ 7 Abs. 1 gilt entsprechend.

(5) Für die Abführung der Abgase von Sorptionswärmepumpen mit feuerbeheizten Austreibern und Abgaswärmepumpen gelten die §§ 7 bis 9 entsprechend.

§ 11 Brennstofflagerung in Brennstofflagerräumen

(1) ¹Je Gebäude oder Brandabschnitt darf die Lagerung von

1. Holzpellets von mehr als 10 000 l,
 2. sonstigen festen Brennstoffen in einer Menge von mehr als 15 000 kg,
 3. Heizöl und Dieselmotorenkraftstoff in Behältern mit mehr als insgesamt 5 000 l der
 4. Flüssiggas in Behältern mit einem Füllgewicht von mehr als insgesamt 16 kg
- nur in besonderen Räumen (Brennstofflagerräume) erfolgen, die nicht zu anderen Zwecken genutzt werden dürfen. ²Das Fassungsvermögen der Behälter darf insgesamt 100 000 l Heizöl oder Dieselmotorenkraftstoff oder 6 500 l Flüssiggas je Brennstofflagerraum und 30 000 l Flüssiggas je Gebäude oder Brandabschnitt nicht überschreiten.

(2) ¹Wände und Stützen von Brennstofflagerräumen sowie Decken über oder unter ihnen müssen feuerbeständig sein. ²Öffnungen in Decken und Wänden müssen, soweit sie nicht unmittelbar ins Freie führen, mindestens feuerhemmende und selbstschließende Abschlüsse haben. ³Durch Decken und Wände von Brennstofflagerräumen dürfen keine Leitungen geführt werden, ausgenommen Leitungen, die zum Betrieb dieser Räume erforderlich sind sowie Heizrohrleitungen, Wasserleitungen und Abwasserleitungen. ⁴Die Sätze 1 und 2 gelten nicht für Trennwände zwischen Brennstofflagerräumen und Heizräumen.

(3) Brennstofflagerräume für flüssige Brennstoffe müssen

1. gelüftet und von der Feuerwehr vom Freien aus beschäumt werden können und
2. an den Zugängen mit der Aufschrift „HEIZÖLLAGERUNG“ oder „DIESELMOTORKRAFTSTOFFLAGERUNG“ gekennzeichnet sein.

(4) Brennstofflagerräume für Flüssiggas

1. müssen über eine ständig wirksame Lüftung verfügen,
2. dürfen keine Öffnungen zu anderen Räumen, ausgenommen Öffnungen für Türen, und keine offenen Schächte und Kanäle haben,
3. dürfen mit ihren Fußböden nicht allseitig unterhalb der Geländeoberfläche liegen,
4. dürfen in ihren Fußböden keine Öffnungen haben,
5. müssen an ihren Zugängen mit der Aufschrift „FLÜSSIGGASANLAGE“ gekennzeichnet sein und
6. dürfen nur mit elektrischen Anlagen ausgestattet sein, die den Anforderungen der Vorschriften aufgrund des § 14 des Geräte- und Produktsicherheitsgesetzes für elektrische Anlagen in explosionsgefährdeten Räumen entsprechen.

(5) Für Brennstofflagerräume für Holzpellets gilt Absatz 4 Nr. 6 entsprechend.

§ 12 Brennstofflagerung außerhalb von Brennstofflagerräumen

(1) Feste Brennstoffe sowie Behälter zur Lagerung von brennbaren Gasen und Flüssigkeiten dürfen nicht in notwendigen Treppenräumen, in Räumen zwischen notwendigen Treppenräumen und Ausgängen ins Freie und in notwendigen Fluren gelagert oder aufgestellt werden.

(2) Heizöl oder Dieselmotorenkraftstoff dürfen gelagert werden

1. in Wohnungen bis zu 100 l,
2. in Räumen außerhalb von Wohnungen bis zu 1 000 l,
3. in Räumen außerhalb von Wohnungen bis zu 5 000 l je Gebäude oder Brandabschnitt, wenn diese Räume gelüftet werden können und gegenüber anderen Räumen keine Öffnungen, ausgenommen Öffnungen mit dichtschießenden Türen, haben,



4. in Räumen in Gebäuden der Gebäudeklasse 1 mit nicht mehr als einer Nutzungseinheit, die keine Aufenthaltsräume sind und den Anforderungen nach Nr. 3 genügen bis zu 5 000 l.

(3) ¹Sind in den Räumen nach Absatz 2 Nr. 2 bis 4 Feuerstätten aufgestellt, müssen diese

1. außerhalb erforderlicher Auffangräume für auslaufenden Brennstoff stehen und
2. einen Abstand von mindestens 1 m zu Behältern für Heizöl oder Dieselkraftstoff haben.

²Dieser Abstand kann bis auf die Hälfte verringert werden, wenn ein beiderseits belüfteter Strahlungsschutz vorhanden ist. ³Ein Abstand von 0,1 m genügt, wenn nachgewiesen ist, dass die Oberflächentemperatur der Feuerstätte 40 °C nicht überschreitet.

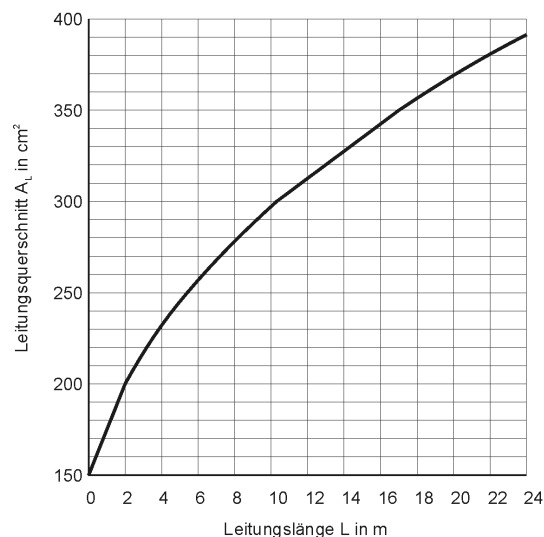
(4) Flüssiggas darf in Wohnungen und in Räumen außerhalb von Wohnungen gelagert werden jeweils in einem Behälter mit einem Füllgewicht von nicht mehr als 16 kg, wenn die Fußböden allseitig oberhalb der Geländeoberfläche liegen und außer Abläufen mit Flüssigkeitsverschluss keine Öffnungen haben.

§ 13 Flüssiggasanlagen und Dampfkesselanlagen

(1) ¹Für Flüssiggasanlagen und Dampfkesselanlagen, die weder gewerblichen noch wirtschaftlichen Zwecken dienen oder durch die keine Beschäftigten gefährdet werden können, gelten die materiellen Anforderungen und Festlegungen über erstmalige Prüfungen vor Inbetriebnahme und wiederkehrende Prüfungen der aufgrund des § 14 Geräte- und Produktsicherheitsgesetzes erlassenen Vorschriften entsprechend. ²Dies gilt nicht für die in diesen Vorschriften genannten Flüssiggasanlagen und Dampfkesselanlagen, auf die diese Vorschriften keine Anwendung finden. ³Eine sicherheitstechnische Bewertung der Anlagen zur Ermittlung der Prüfzeiten ist nicht erforderlich; es gelten die Höchstfristen.

(2) Zuständige Behörden im Sinne der Vorschriften nach Absatz 1 sind die ...³

Leitungsquerschnitte für die Verbrennungsluftversorgung nach DVGW-TRGI 2008 oder alternativ Berechnung nach DIN 13384-1



$$A_L = A \times \left(1 + 15,8 \times \frac{L}{A_{0,7}}\right)^{0,5}$$

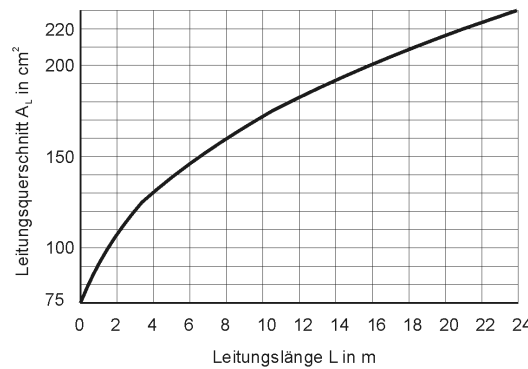
- A_L Querschnitt der Verbrennungsluftleitung in cm²
- A Querschnitt der Verbrennungsluftöffnung = 150 cm²
- L Länge der Verbrennungsluftleitung in m

Richtungsänderungen sind mit äquivalenten Leitungslängen zu berücksichtigen:

- 90° = 3,0 m
- 45° = 1,5 m
- Gitter = 0,5 m

Bild 28: Äquivalente quadratische Leitungsquerschnitte A_L in Abhängigkeit von der Leitungslänge L für gerade Verbrennungsluftleitungen, die einer Verbrennungsluftöffnung ins Freie von 150 cm² freien Querschnitts entsprechen

³ Nach Landesrecht



$$A_L = A \times \left(1 + 15,8 \times \frac{L}{A_L^{0,7}}\right)^{0,5}$$

A_L Querschnitt der Verbrennungsluftleitung in cm^2
 A Querschnitt der Verbrennungsluftöffnung = 75 cm^2
 L Länge der Verbrennungsluftleitung in m

Richtungsänderungen sind mit äquivalenten Leitungslängen zu berücksichtigen:

$90^\circ = 3,0 \text{ m}$
 $45^\circ = 1,5 \text{ m}$
 Gitter = $0,5 \text{ m}$

Bild 29: Äquivalente quadratische Leitungsquerschnitte A_L in Abhängigkeit von der Leitungslänge L für gerade Verbrennungsluftleitungen, die einer Verbrennungsluftöffnung ins Freie von 75 cm^2 freien Querschnitts entsprechen

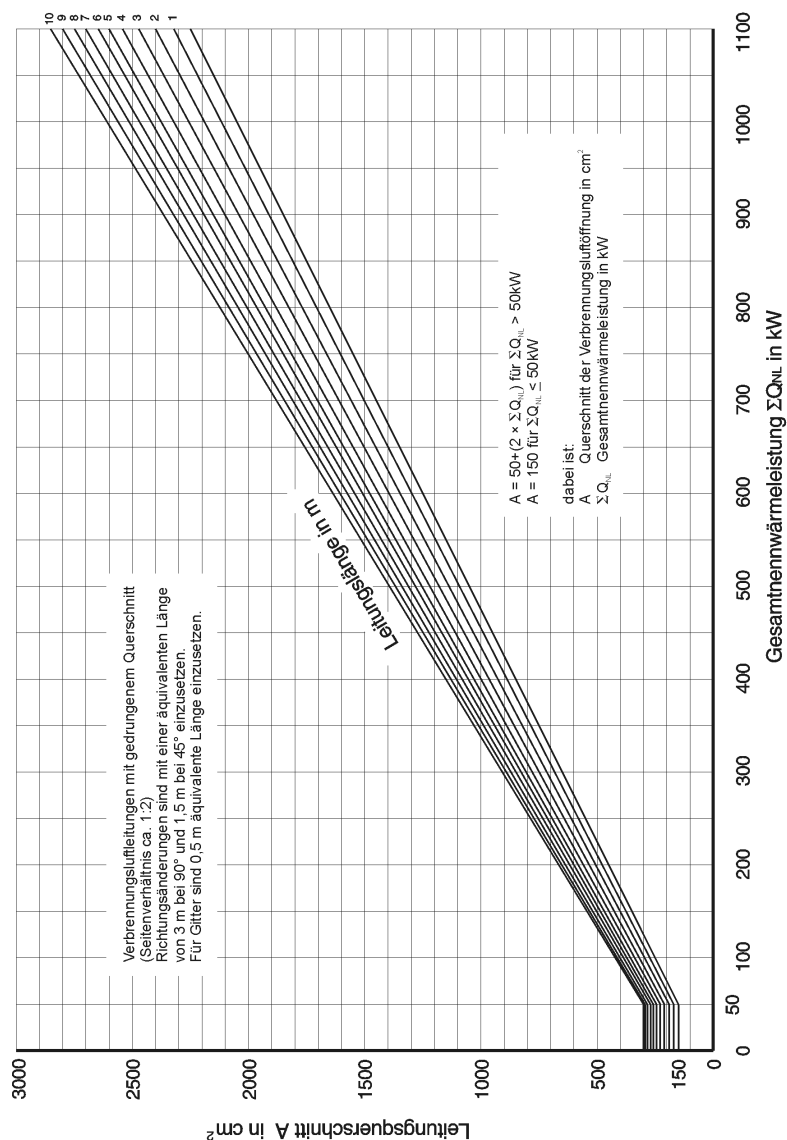


Bild 30: Bemessung von geraden Verbrennungsluftleitungen mit gedungenem Querschnitt (Seitenverhältnis 1:2). Es liegt die Bemessungsgleichung, wie in den Diagrammen 21 und 22 aufgeführt, zugrunde

BDH-Informationen dienen der unverbindlichen technischen Unterrichtung. Eine Fehlerfreiheit der enthaltenen Informationen kann trotz sorgfältiger Prüfung nicht garantiert werden.

Weitere Informationen unter: www.bdh-koeln.de

Herausgeber:
 Interessengemeinschaft
 Energie Umwelt Feuerungen GmbH
 Infoblatt 39 März/2015

Diese Broschüre wurde erstellt vom BDH, der Fachabteilung Abgastechnik VSE im BDH und dem Bundesverband des Schornsteinfegerhandwerks – Zentralinnungsverband (ZIV) –