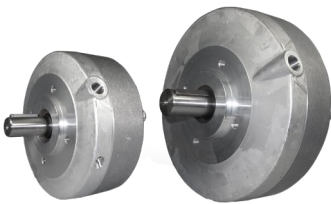


# NEUES FLANSCHDESIGN UND -MATERIAL

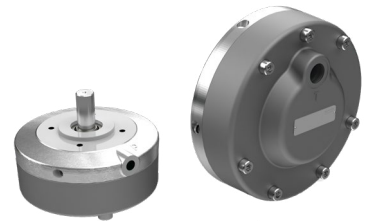
Neue Version der Radialkolbenpumpen der  
Baureihen BRK501/502 & BRK1002

## NEWS

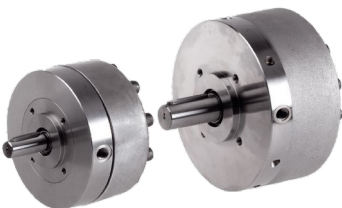
BRK501/502 alt



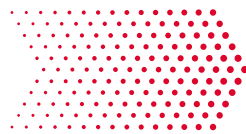
BRK501/502 NEU!



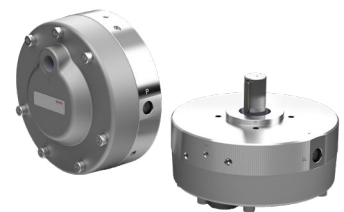
BRK12 alt



Konstruktionsänderung

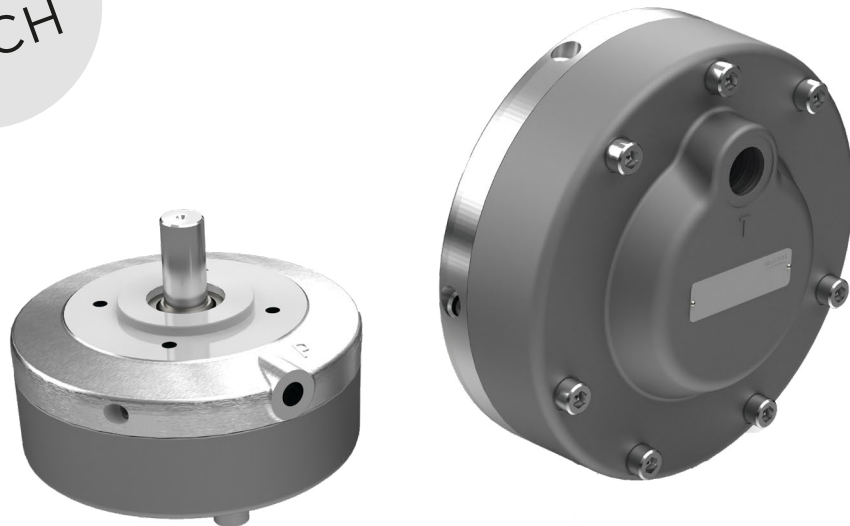


BRK1002 NEU!



# Neue Version der Radialkolbenpumpen BRK501/502

Neues Flangedesign und -material



BRK501/502 NEU!

## BRK501/502:

Das Flanschmaterial wurde geändert (Aluminium → **Stahl**)

Der Modellwechsel wurde bereits umgesetzt.

Durch diese Änderung entfallen einige Verdrängungsvolumen bei der BRK501, die bei der BRK701 auszuwählen sind.

Abmessungen und Verbindungsanschlüsse bleiben unverändert.

# Übersicht der Verdrängungsvolumen

BRK501/502

## BRK501 - Alte Version

**Pumpen-  
type:** Verdrängungs-  
volumen  
ccm/U

501 0,24

501 0,34

501 0,47

501 0,60

501 0,68

501 0,76

501 0,94

501 1,13

501 1,21

501 1,31

501 1,53

501 1,88

501 2,01

501 2,54

501 2,71

501 3,14

501 3,56

501 4,52

501 6,33

Änderung



## BRK501 - NEUE! Version

**Pumpen-  
type:** Verdrängungs-  
volumen  
ccm/U

501 0,76

501 0,94

501 1,31

501 1,53

501 2,01

501 2,54

501 2,71

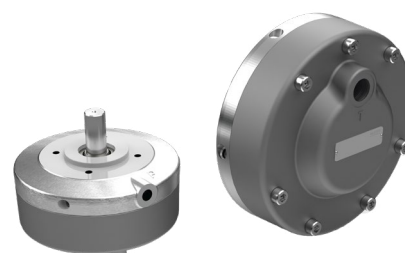
501 3,14

501 3,56

501 4,52

501 6,33

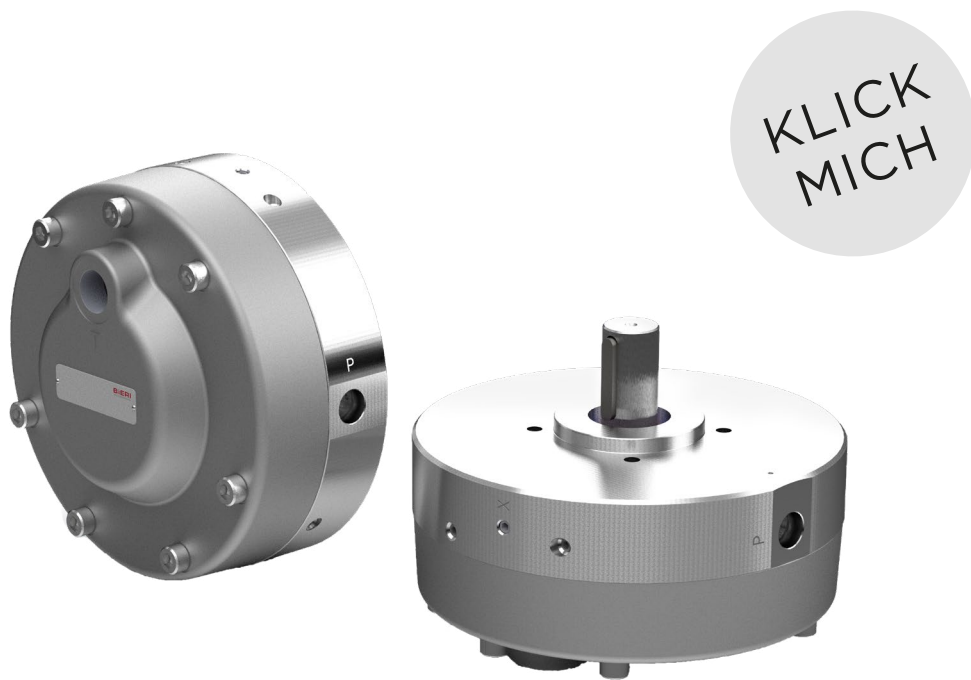
KLICK  
MICH



BRK501/502 NEU!

# Neue Version der Radialkolbenpumpen BRK1002

Neues Flangedesign und -material



BRK1002 NEU!

## BRK1002:

Aufgrund der Vorbereitung eines **Maximatoranschlusses** haben sich die Flanschabmessungen geändert → offiziell zugelassen für 1000 bar.

(**Adapter für Maximator oder G 1/4"** Anschlüsse als Zubehör erhältlich)

**Entlüftungsschraube** → optimale Schmierung auch bei ungünstigen Einbausituationen.

# Übersicht der Verdrängungsvolumen

BRK1002

## BRK12 - Alte Version

**Pumpen-  
type:**

Verdrängungs-  
volumen  
ccm/U

12 1,10

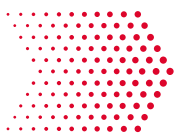
12 1,58

12 2,81

12 3,56

12 4,40

Änderung



## BRK1002 - NEUE! Version

**Pumpen-  
type:**

Verdrängungs-  
volumen  
ccm/U

1002 1,10

1002 1,58

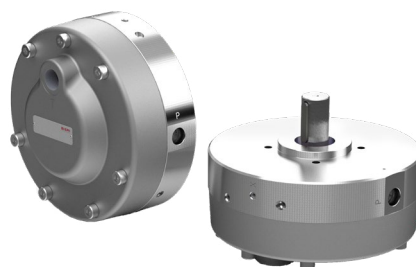
1002 2,81

1002 3,56

1002 4,40

1002 6,33

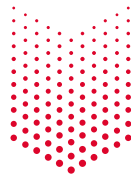
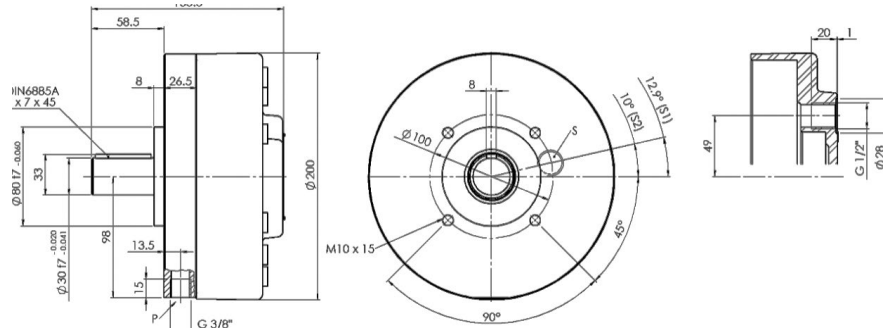
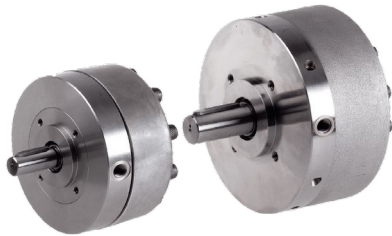
KLICK  
MICH



BRK1002 NEU!

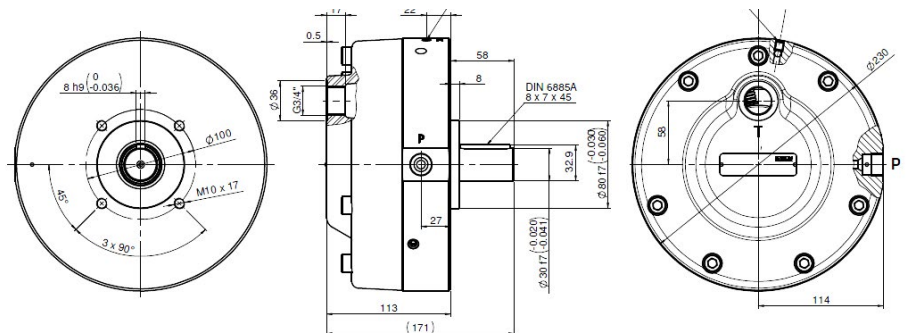
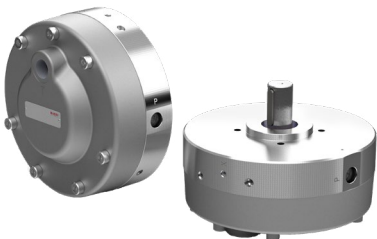
# Grössenanpassung der Baureihe BRK12 zu BRK1002

BRK12 alt



Konstruktionsänderung

BRK1002 NEU!



**BIERI**  
HYDAC INTERNATIONAL

Bieri Hydraulik AG  
Könizstrasse 274  
CH-3097 Liebefeld

info@bierihydraulics.com  
www.bierihydraulics.com

Weitere Informationen finden Sie im  
Datenblatt  
[https://www.bierihydraulics.com/file-admin/documents/ueber\\_uns/downloads/O2\\_Radialkolbenpumpen\\_zyindrische\\_Welle/BRK501-502\\_EN\\_26L21.pdf](https://www.bierihydraulics.com/file-admin/documents/ueber_uns/downloads/O2_Radialkolbenpumpen_zyindrische_Welle/BRK501-502_EN_26L21.pdf)