

Montage

Artikelnummer Montageprofile:

3662657 E40-50/47 6m $h_{\max} = 40\text{mm}$

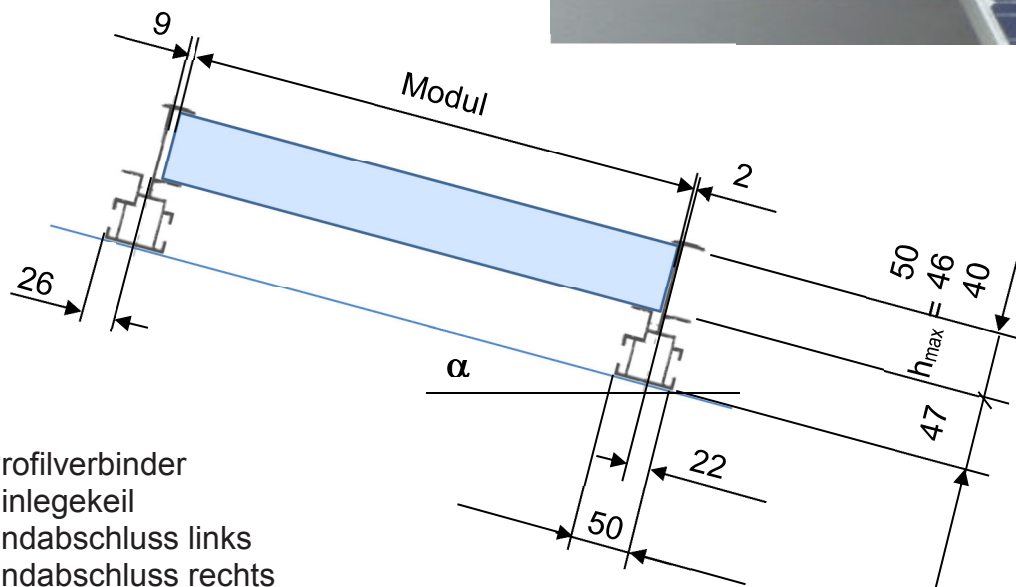
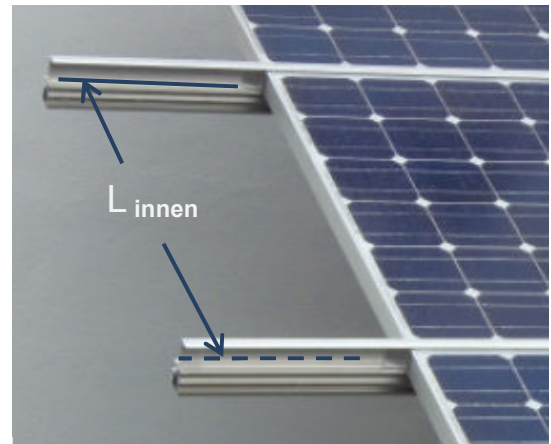
3659093 E46-50/47 6m $h_{\max} = 46\text{mm}$

3659092 E50-50/47 6m $h_{\max} = 50\text{mm}$

Montage:

Anbindung 28/15

$L_{\text{innen}} = 9\text{ mm} + \text{Modulaussenmass}$
(Breite oder Länge)



Zubehör:

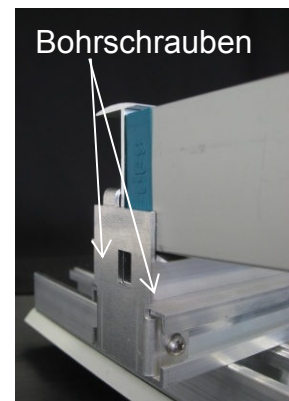
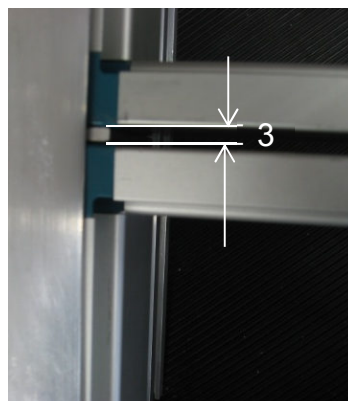
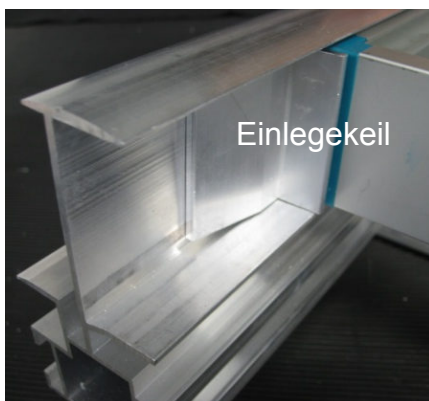
- 3659256 Profilverbinder
- 3659253 Einlegekeil
- 3659257 Endabschluss links
- 3663450 Endabschluss rechts
- 1478737 Bohrschrauben 4.8x19

Einlegekeil:

Abstand Modul-Modul = 3mm

Endabschluss:

links & rechts, 2x Bohrschrauben



Einlegekeile sollten bei einem Neigungswinkel $\alpha < 15^\circ$ vorgesehen werden !

