

Pumpen, Ventile, Kompaktaggregate, Zylinder und Steuerblöcke

Windenergie-Anlagen

Innovativ und leistungsstark

Die Produkte von Bucher Hydraulics basieren auf neuesten Entwicklungs- und Produktionstechnologien.

Dabei bietet Bucher Hydraulics:

- Kundenoptimierte Produkte und Lösungen
- Fachwissen und Kompetenz beim Einsatz der Produkte in Systemen für Windenergie-Anlagen
- Hohes Qualitätsniveau
- Hohe Lieferzuverlässigkeit und Servicestandards
- Ausgewiesene Betriebssicherheit und Langlebigkeit



Zuliefer- und Entwicklungspartner

Die Windenergie wird seit Jahrtausenden vom Menschen für seine Zwecke genutzt.

Nach der Entdeckung der Elektrizität und der Erfindung des Generators lag auch der Gedanke der Nutzung der Windenergie zur Stromerzeugung nahe. Dabei wurden die Konzepte der Windmühlen abgewandelt und statt der Umsetzung der kinetischen Energie des Windes in mechanische Energie, wurde über einen Generator elektrische Energie erzeugt. Seit den Ölkrisen in den 1970er Jahren wird weltweit verstärkt nach Alternativen zur Energieerzeugung geforscht und damit wurde auch die Entwicklung moderner Windenergie-Anlagen vorangetrieben.

Bucher Hydraulics, als einer der führenden Hersteller von hochwertigen Pumpen, Ventilkomponenten und Zylindern sowie Kompaktaggregate, liefert seine Produkte seit Jahrzehnten an **Hydraulik-Systemhersteller** für Windenergie-Anlagen. Unsere hohe Fachkompetenz und die hohe Funkti-

onszuverlässigkeit der einzelnen Komponenten hat sich in den Windenergie-Anlagen weltweit durchgesetzt. Zur Erweiterung des Produktspektrums bietet Bucher Hydraulics seinen Kunden komplette Funktionsbausteine in Form von Steuerblöcken an, welche für die verschiedenen Hydraulikfunktionen eingesetzt werden können. Unsere Mission liegt darin, höchste Funktionsansprüche in kundenoptimierten Ausführungen anzubieten und als zuverlässiger, kompetenter Partner aufzutreten.

Deshalb stellen wir hohe Qualitätsansprüche an uns – von der Entwicklung bis zur rationellen und flexiblen Serienfertigung arbeiten wir nach ISO 9001.

Bucher Hydraulics bekennt sich außerdem zu einer umweltbewussten Produktion in Bezug auf Umwelt, Sicherheit und Gesundheit und verpflichtet sich, die Normrichtlinien nach ISO 14001 zu erfüllen.



Windenergie-Anlagen

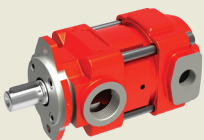
Herausforderung Windenergie

Windenergie-Anlagen sind moderne Kraftwerke. Sie funktionieren nach einem einfachen Prinzip. Die Bewegungsenergie des Windes wird von den Rotorblättern in eine Drehbewegung umgewandelt und mittels Generator in elektrischen Strom umgeformt.

Anforderungen an die Hydraulik

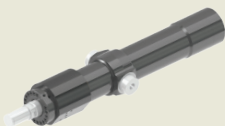
Die eingesetzte Technik hat ein so hohes Qualitätsniveau erreicht, dass die Windenergie-Anlagen heute eine technische Verfügbarkeit von etwa 98 % erreichen. Dies wiederum bedeutet, dass hydraulische Komponenten und Steuerungen heutzutage äußerst zuverlässig arbeiten und langlebig sein müssen, um diesen hohen Verfügbarkeitsgrad zu garantieren. Die Komponenten von Bucher Hydraulics haben sich in Funktionen wie Pitch-Verstellung, Azimut- und Rotorbremse, sowie in der Bereitstellung hydraulischer Energie durch Aggregate einen ausgezeichneten Ruf erarbeitet.

Viele namhafte Zulieferer von kompletten Hydrauliksystemen greifen seit Jahrzehnten auf Bucher Hydraulics - Produkte zurück, weil sie damit einen hohen Grad an Funktionszuverlässigkeit erreichen. Bucher Hydraulics - Komponenten einzusetzen, bedeutet für jeden Hydrauliksystem-Verantwortlichen, hohe fachliche Kompetenz und erprobte Funktionalität zu kombinieren. Ein sehr schlagkräftiges Argument, um in Verhandlungen mit Herstellern von Windenergie-Anlagen zu überzeugen.



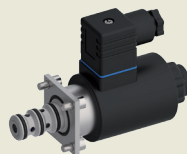
Druckölversorgung

Seite 6



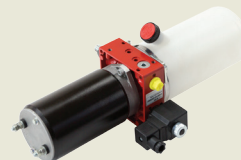
Pitch-Verstellung

Seite 7



Rotorbremse und Verriegelung

Seite 8



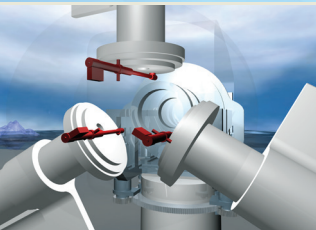
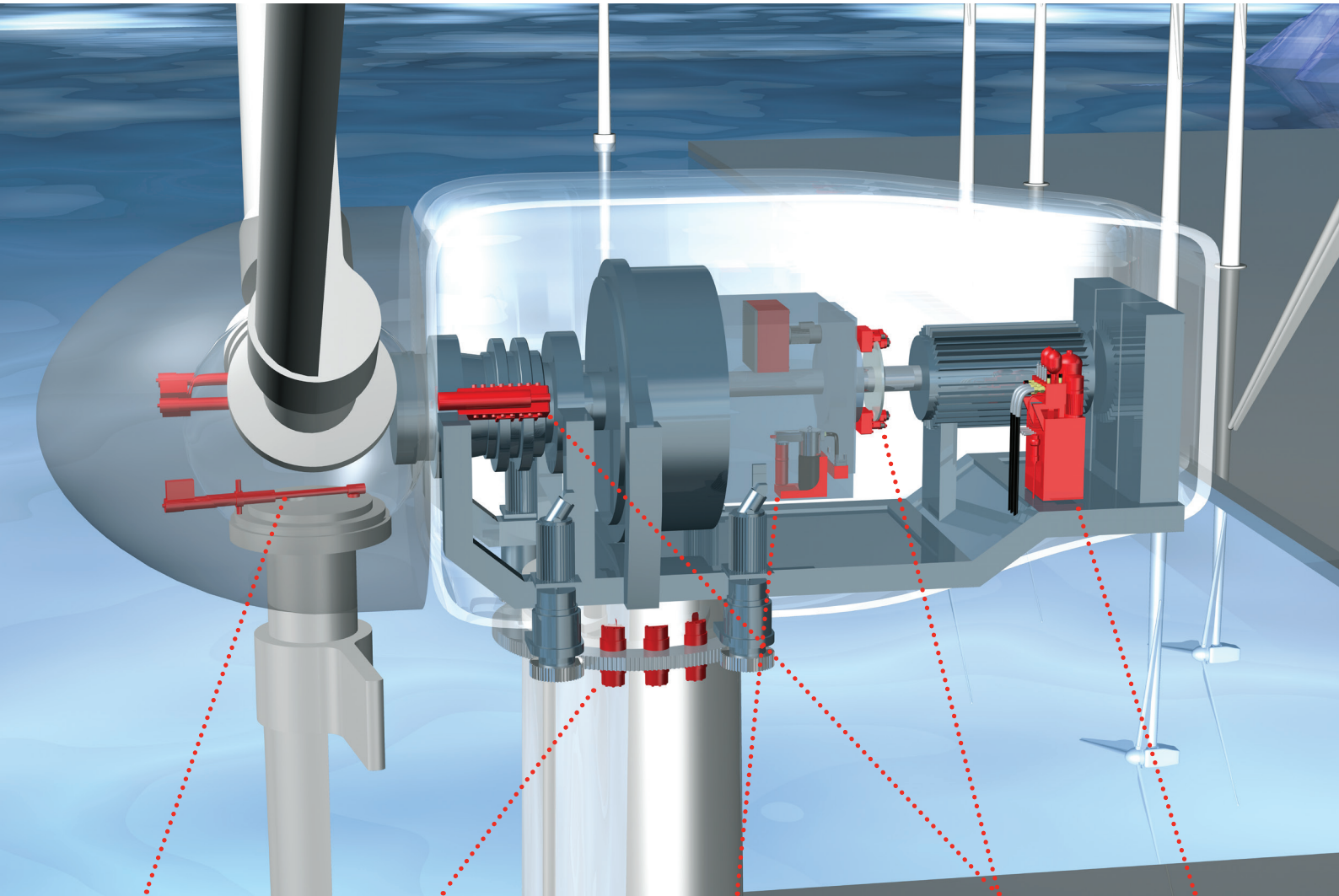
Azimutbremse

Seite 9

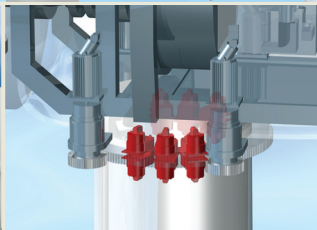


Schmieren, filtern und kühlen

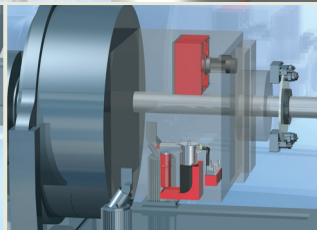
Seite 10



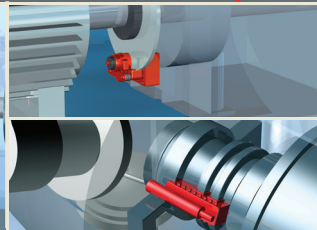
Pitch-Verstellung



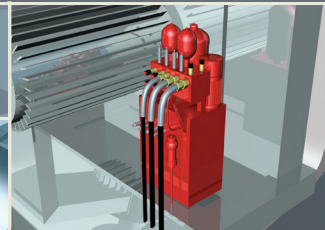
Azimutbremse



Schmieren, filtern
und kühlen



Rotorbremse und
Verriegelung



Druckölversorgung

Hydraulik-Systemhersteller – unsere Partner

Druckölversorgung

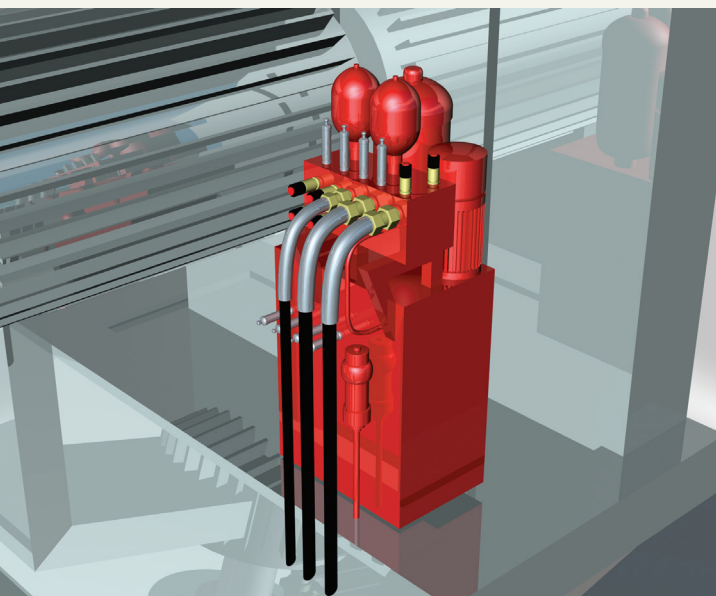
In den Hydraulikaggregaten werden zur Druckölversorgung die betriebssicheren, nicht kompensierten Innenzahnradpumpen von Bucher Hydraulics eingesetzt. Das Hydrauliksystem versorgt wichtige Funktionen wie die der Pitch-Verstellung, der Bremsen – wenn dazu nicht autarke Kleinaggregate eingesetzt werden – und stellt das Füllen der Speicher für die Notabschaltung der Rotorblätter sicher. Der Hydraulik-Systemhersteller ist unser Zielkunde und zugleich Bindeglied zu den Herstellern von Windenergie-Anlagen. Aus diesem Grund pflegen wir einen sehr nahen Kontakt zu unseren Systempartnern und bringen unsere Erfahrung und Wissen in seine Überlegungen zur Auslegung einer störungsfreien Hydraulikanlage mit ein.

Innenzahnradpumpen

Innenzahnradpumpen der Baureihe QX sind bestens geeignet für konstante wie auch variable Drehzahlen. Durch den Einsatz von hochpräzisen Getriebeteilen und durch die Ausführung als nicht kompensierte Pumpe ohne verschleißanfällige Kompensationseinrichtungen zeichnet sich diese Pumpengeneration durch höchste Betriebssicherheit aus. Seit Jahrzehnten haben sich die QX Innenzahnradpumpen in Windenergie-Anlagen bewährt und trotzen widrigen Umweltbedingungen wie zum Beispiel sehr tiefen und sehr hohen Umgebungstemperaturen. Die QX Innenzahnradpumpen können mit 2 Getriebestufen ausgelegt werden, was die Betriebssicherheit nochmals erhöht und für Druckreserven sorgt. Durch die Ausführung als Doppelpumpe kann die Druckölversorgung und ein zusätzlicher Kühlkreislauf mit einem Antrieb zuverlässig realisiert werden.

Kompaktaggregate

Die außerordentliche Flexibilität durch das Baukastensystem und das äußerst geringe Bauvolumen ermöglichen umfangreiche Steuerungslösungen. Steuerventile für die verschiedenen Funktionen lassen sich direkt in den Flansch der Kompaktaggregate integrieren oder aufbauen.



Entscheidende Vorteile

Innenzahnradpumpen

- Geringe Geräusch-Emissionen
- Hohe Drücke
- Höchste Zuverlässigkeit und Betriebssicherheit
- Lange Lebensdauer

Kompaktaggregate

- Hohe Flexibilität
- Einfache Montage
- Optimierung von Motor/ Pumpe ergibt einen höheren Wirkungsgrad

Technische Daten

Innenzahnradpumpen QX

Verdrängungsvolumen	cm ³ /U	5 - 250
Dauerdruck max.	bar	320

Kompaktaggregate UP50 & UP100 Nähere Infos siehe Seite 9

Feinfühlig, sicher und wirtschaftlich am Wind

Pitch-Verstellung

Mit dem Pitch-Regelungs-Prinzip (Blattwinkelverstellung) wird über die Elektronik und Hydraulik jeder einzelne Flügel stufenlos verstellt. Auf diese Weise wird erreicht, dass bei unterschiedlichen Windgeschwindigkeiten die vom Energie-abnehmer gewünschte elektrische Leistung erzielt wird.

Wege-Magnetsitzventile

Unsere 3/2-Wege-Sitzventile werden als Steuerelemente in der Pitch-Verstellung vorwiegend zur Sicherstellung der Notabschaltung eingesetzt. Dazu müssen die Rotorblätter bei Stromausfall individuell und absolut zuverlässig in die Neutralposition gebracht werden. Da die Sitzventile zum Teil tage- oder monatelang elektrisch eingeschaltet sind und dabei unter Druck stehen, werden dementsprechend hohe Anforderungen an sie gestellt, wie z. B.:

- Verträglichkeit der Magnetspulen gegenüber 100 % Einschaltdauer
- Zuverlässiges und unverzögertes Zurückschalten des Sitzventilkolbens
- Positive Schaltüberdeckung zur Minimierung von Schaltölverlusten
- Kein Aushärten der internen Sitzventilkolbendichtung

Innenzahnradpumpen

Durch ihre hohe Zuverlässigkeit stellen die QX Innenzahnradpumpen von Bucher Hydraulics die nötige hydraulische Leistung für die Pitch-Verstellung zur Verfügung.

Entscheidende Vorteile

- Hohe Schaltsicherheit bei langer Verweilzeit unter Druck
- 100 % funktionsgeprüft unter maximaler Belastung
- Niedrige Δp -Werte
- Geringste Schaltölverluste im Betrieb mit Druckspeichern

Technische Daten

3/2-Wege-Magnetsitzventile

Nenngröße		10
Volumenstrom	l/min	60
Betriebsdruck	bar	315

Verstellzylinder

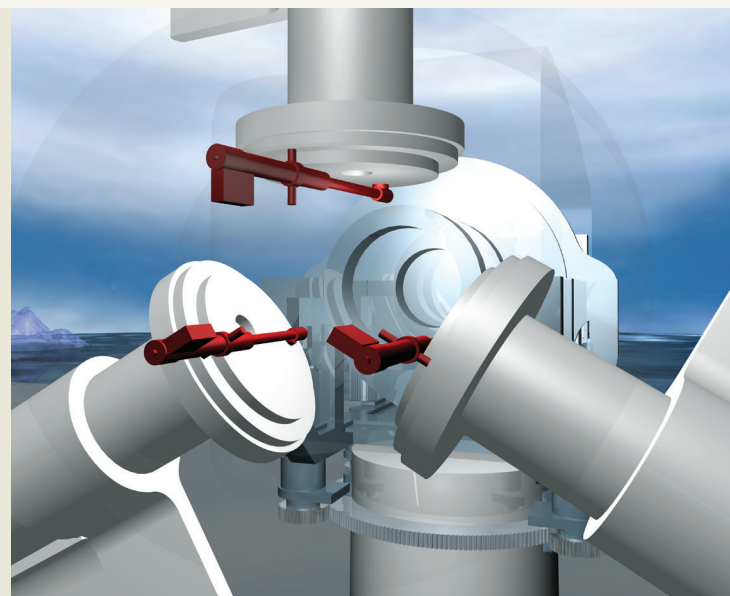
Kolben-Durchmesser	mm	50 - 140
Hub max.	mm	1500
Betriebsdruck max.	bar	450

Verstellzylinder

Die Zylinder für die Pitch-Verstellung bilden eine funktionssichere Einheit aus Steuerblock und Verstellzylinder, die eine individuelle Ansteuerung der einzelnen Rotorblätter ermöglicht. Durch dieses System kann die Anlage bei veränderlichen Windsituationen im optimalen Bereich betrieben werden. Aufgrund der hohen Leistungsdichte und Lebensdauer der Zylinder eignen sich diese vor allem für Großanlagen. Die hohe Genauigkeit und die Dynamik der Regelung schonen die Anlage.

Stromregelventile

Sie werden vorwiegend zur kontrollierten Steuerung der Notabschaltung eingesetzt und stellen durch ihre Last-unabhängigkeit einen garantierten Volumenstrom unter veränderlichen Druckverhältnissen sicher. Aus Gründen der Funktionssicherheit sind die Regler meist redundant vorhanden. Konstruktiv mit fixer Blende und verstellbarer Druckwaagenfeder ausgeführt, ermöglichen sie eine Menge-einstellung innerhalb bestimmter Grenzen.



Regeln und Sichern hoher Kräfte

Rotorbremse und Verriegelung

In Anlagen mit kleinerer elektrischer Leistung und „Stall-Regelung“ werden meist passive Bremsen verwendet. Das Lösen der Bremse erfolgt dabei durch Druckaufbau, das Bremsen durch die integrierten Federpakete. Im Megawatt-Bereich hingegen werden aktive Bremsen verwendet. Das Lösen der Bremscheiben erfolgt dann über Druckabbau oder Rückholfedern, das Bremsen über Druckaufbau. Erfolgt die Bremsung durch eine unregelmäßige Schalthydraulik, können im ganzen Antriebsstrang sehr hohe Drehmomente auftreten, welche häufig Ursache für Schäden sind. Um den Bremsvorgang feinfühlig zu gestalten, empfiehlt es sich, die Bremsung per Druckregelung zu steuern. Bei Stillstand des Rotors kann dieser mittels hydraulisch betätigtem Bolzen zusätzlich verriegelt werden.

Wege-Sitzventile

Bei den hierfür verwendeten Komponenten handelt es sich um 2/2- oder 3/2-Wege-Magnetsitzventile, die in redundanter Anordnung vorgesehen werden.

Verriegelungszyylinder

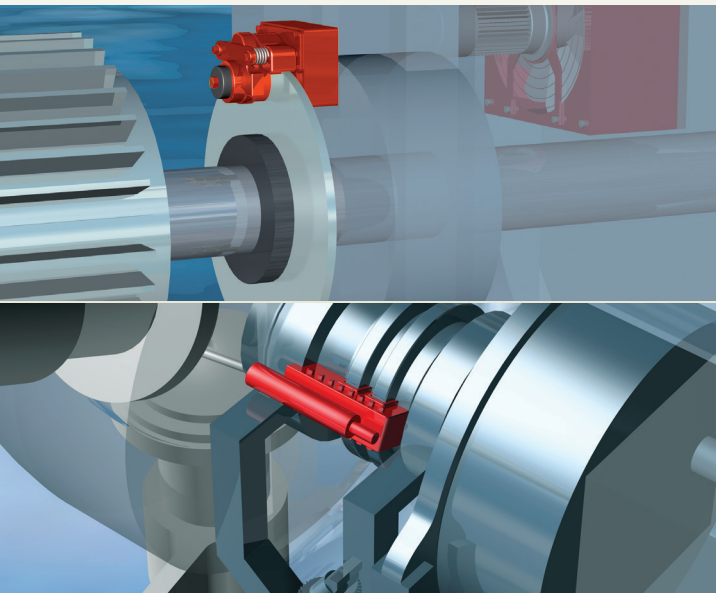
Verriegelungszyylinder werden zum Fixieren des Rotors von On-Shore wie auch Off-Shore Windenergieanlagen bei Wartungsarbeiten eingesetzt. Ein automatischer Endlagenausgleich der Verriegelungszyylinder wird bei Reihenschaltung durch die integrierte Ventiltechnik realisiert. Die Dichtungskomponenten sind für eine hohe Lebensdauer sowie einer geringen Losbrechkraft nach langer Standzeit ausgelegt.

Kompaktaggregate

Für die Betätigung der Bremsen werden Kompaktaggregate mit aufgebautem Speicher eingesetzt. Die Bremsdrücke liegen in der Regel zwischen 50 und 250 bar.

Spitzenverstellzylinder

Diese Spitzenverstellzylinder agieren als zusätzliche, unabhängige Sicherheitskomponente in Anlagen mit Stall-Regelung. Bei Netzausfall, zu hohen Windgeschwindigkeiten oder hydraulischem Druckabfall werden die Blattspitzen synchron aus dem Wind gedreht, was zum Abriss der Strömung führt. Daher haben Langlebigkeit und hohe Betriebssicherheit absolute Priorität bei der Auslegung der Komponenten.



Entscheidende Vorteile

- Hohe Zuverlässigkeit und Schaltsicherheit
- Beidseitig sitzdicht, alle Anschlüsse druckbelastbar
- Lange Lebensdauer

Technische Daten

2/2-Wege-Magnetsitzventile WR22/WRP22		
Nenngröße		5 - 16
Volumenstrom	l/min	300
Betriebsdruck	bar	250 - 420
3/2-Wege-Magnetsitzventile W1D/W1F		
Nenngröße		6
Volumenstrom	l/min	20
Betriebsdruck	bar	315

Schutz hochwertiger Anlageteile

Azimutbremse

Die Azimutbremse ist dazu da, die Gondel in der richtigen Position zum Wind zu halten. Muss die Gondel infolge Änderung der Windrichtung nachgeführt werden, so erfolgt dies über den Turmdrehkranz mittels elektromotorischen Antrieben mit nachgeschaltetem Getriebe. Dazu wird der Festhaltungedruck an der Azimutbremse auf einen genau definierten Bremsdruck reduziert. Dadurch wird verhindert, dass Windwechselwirkungen an der Gondel und damit verbundene Krafrichtungswechsel auf Getriebe und Zahnkranz ungehindert einwirken können. Je nach Hydraulikkonzept erfolgt die Versorgung der Azimutbremsen-Steuerung von der Zentralhydraulik aus oder durch autark angeordnete Kompaktaggregate mit drucküberwachtem Membranspeicher.

Aus dem Bucher Hydraulics Programm haben sich folgende Komponenten bewährt und etabliert:

- 2/2- oder 3/2-Wege-Magnetsitzventile
- 3-Wege-Druckreduzierventile
- Speicher-Ablasshähne von kleiner Nennweite
- Kompaktaggregate mit direkt aufgebautem Funktionssteuerblock

Alle Ventile zeichnen sich durch geringste Leckagen aus, was besonders bei der Lösung mit autarken Kompaktaggregaten von zentraler Bedeutung ist.

3-Wege-Druckreduzierventile

3-Wege-Druckreduzierventile bieten ein optimales Kennlinienverhalten und eine hohe Stabilität über den gesamten Regelbereich. Die geringe Verlustleistung sowie die lange Lebensdauer sind für den Einsatz in Windenergie-Anlagen von höchster Bedeutung. Durch die integrierte Sekundärdruckabsicherung kann einerseits ein zusätzliches Ventil eingespart werden, andererseits wird den hohen Sicherheitsanforderungen an Windenergie-Anlagen Rechnung getragen.

Entscheidende Vorteile

Kompaktaggregate

- Kompakte Bauform durch integrierte Ventiltechnik
- Hohe Leistungsdichte

3-Wege-Druckreduzierventile

- Direktgesteuert
- Geringe Leckage
- Genaue Druckregelung

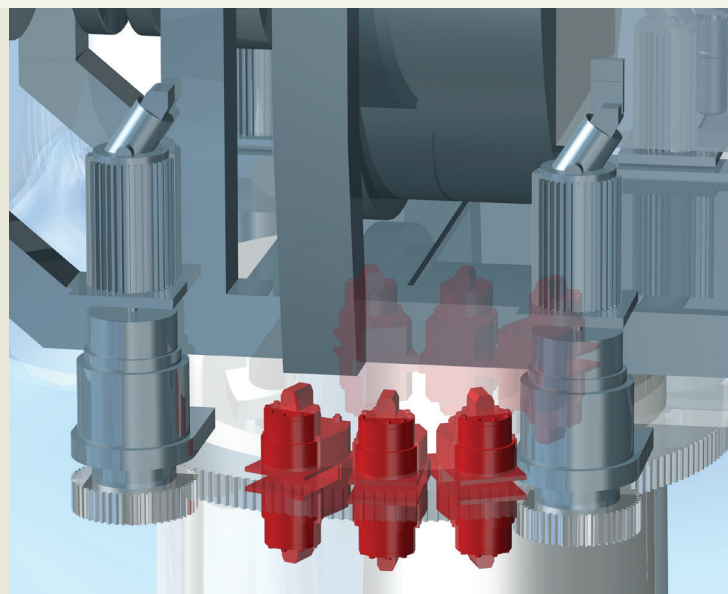
Technische Daten

Kompaktaggregate UP50 & UP100

Verdrängungsvolumen	cm ³ /U	10
Betriebsdruck	bar	230

3-Wege-Druckreduzierventile DDRB-7M / DDRA-7L

Nenngröße		4 - 10
Volumenstrom	l/min	20 - 70
Betriebsdruck	bar	315



Entscheidend für die Lebensdauer

Schmier, filtern und kühlen

Aufgrund der hohen Leistungsanforderungen werden verstärkt synthetische Getriebeöle auf Polyalphaolefin- und Esterbasis oder auch Polyglykole eingesetzt. Sie zeichnen sich im Vergleich zu Mineralöl durch ihre hohe Alterungsbeständigkeit und Belastbarkeit sowie durch geringere Reibung und reduzierte Verlustleistung aus. Längere Wartungsintervalle und der höhere Wirkungsgrad führen zu beträchtlichen Vorteilen hinsichtlich der Anlagentoptimierung.

Die Nutzung dieser Vorteile bedingt jedoch erhöhte Anforderungen an Sauberkeit und Temperatur des Getriebeöls, die ständig überwacht werden müssen. Zu diesem Zweck wird meist ein Nebenstrom-Aggregat zur Filtrierung und Kühlung eingesetzt.

Rückschlagventile

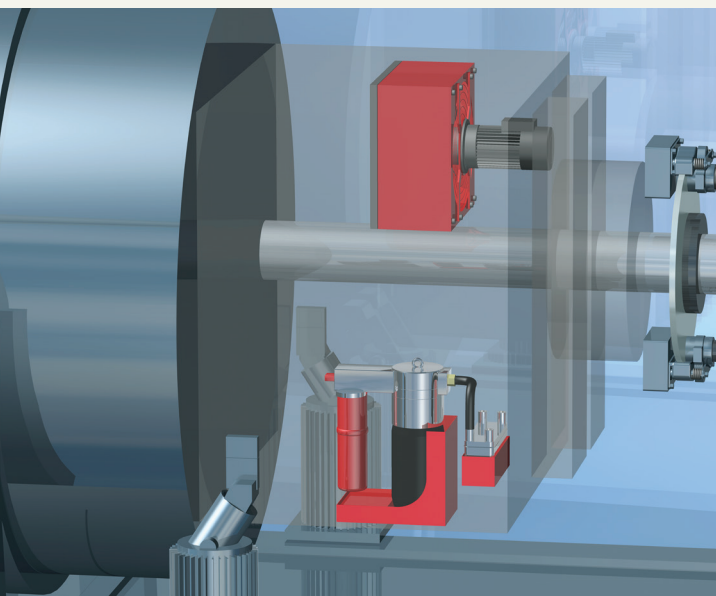
SAE-Rückschlagventile übernehmen die Bypassfunktion zum Schutz des Filterelements und die Überdruckabsicherung des Hydraulikkreises. Sie sind darüber hinaus auch als Vorspannventil einsetzbar.

Innenzahnradpumpen

Für die Förderung des Kühlmittels bieten die QX Innenzahnradpumpen eine kostengünstige und betriebs-sichere Lösung. Durch den Anbau einer zweiten QX Innenzahnradpumpe an die Pumpe zur Drucköl-versorgung (Doppelpumpe) können beide Kreisläufe mit einem Antrieb zuverlässig realisiert werden.

Thermo-Bypass-Kühlerventile

Parallel dazu können Thermo-Bypass-Kühlerventile zum schnelleren Erreichen der Betriebstemperatur eingesetzt werden, was die Lebensdauer der verbaute Komponenten erhöht. Diese Ventile verfügen über eine integrierte Druckabsicherung zum Schutz des Kühlers.



Entscheidende Vorteile

Rückschlagventile

- Kompakte Bauform für hohe Volumenströme
- Betriebssicher und langlebig
- Hohe Dichtheit

Thermo-Bypass-Kühlerventile

- Temperaturgesteuert über Thermoelement
- Sehr geringe Δp -Werte auch bei kaltem Öl

SAE-Rückschlagventile

Nenngröße	3/4" - 2 1/2"	
Nenndurchfluss	l/min	1200
Betriebsdruck	bar	420

Thermo-Bypass-Kühlerventile

Nenngröße	10 - 16	
Volumenstrom	l/min	120 - 300
Betriebsdruck	bar	2 - 10

Schutz hochwertiger Produkte

Korrosionsbeständigkeit für höchste Ansprüche

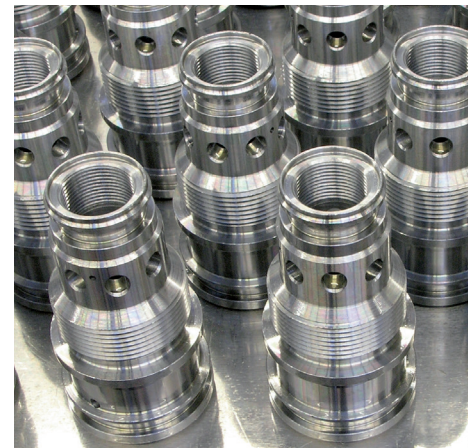
Verhinderung von Korrosion an Komponenten wie z.B. Ventilen und Steuerblöcken in Windenergie-Anlagen ist ein zentrales Thema, welches für Hersteller und Zulieferer von entscheidender Bedeutung ist. Bucher Hydraulics bietet auf Anfrage Ventile und Steuerblöcke mit Zink-Nickel-Beschichtung nach DIN 50979 an, die den hohen Anforderungen bezüglich Korrosionsschutz bei aggressiven Umweltbedingungen gerecht werden.

Zink-Nickel-Beschichtung mit Passivierung und Versiegelung

Unsere Hydraulikkomponenten mit Zink-Nickel-Beschichtung erreichen in der Salzsprühnebelprüfung nach DIN EN ISO 9227 (ehem. DIN 50021), eine Beständigkeit von mindestens 720 h gegen Rotrost (Grundmetallkorrosion).

Die Anforderungen unserer Kunden bilden stets den Mittelpunkt unseres Handelns

- Hohe Überzugs- und Grundmetall-Korrosionsbeständigkeit
- Umweltfreundliches Chrom(VI)-freies Beschichtungsverfahren
- Höchster Korrosionsschutz auch bei hoher thermischer Belastung
- Beständigkeit gegenüber allen gängigen Hydraulikmedien
- Optimales Preis-Leistungsverhältnis



„ECODraulics“

Bucher Hydraulics nimmt die Herausforderung aktiv an, intensiv an einer ökologischen Gegenwart und Zukunft mitzuarbeiten. ECOdraulics fängt, wie jede Idee, im Kopf an, um sich anschließend im konkreten und ganz bewussten Handeln jedes Einzelnen und nicht zuletzt in Produkten auszudrücken. Unsere ECOdraulics Produkte entsprechen mindestens einem dieser Kriterien:

- Reduzierter Energieverbrauch
- Verminderte Emissionen, wie Lärm und Abwärme
- Schonung von Ressourcen aller Art
- Optimierung durch Systemauslegung

> Weitere Informationen: www.ecodraulics.com

Smart Solutions. Superior Support.

Bucher Hydraulics GmbH
info@bucherhydraulics.com

Weitere Informationen finden Sie unter:
www.bucherhydraulics.com