

## Zentrale Maschinenbeschickung Centralized conveying system

- Staubfrei durch filterlose Abscheider
  - Aufbau im Baukastensystem
  - Freiprogrammierbare Steuerung
  - Hohe Betriebssicherheit
  - Maschinenbezogene oder materialbezogene Ausführung
- 
- Dust free operation by using separators without any filters
  - Modular system design
  - Free programmable control system
  - High reliability in service
  - Machine related or material related design



Zur Versorgung von Verarbeitungs-  
maschinen, Tagessilos und Trocken-  
behältern

For the feeding of processing  
machines, day bins and drying silos

**simor**

AX 2084 - AX 2584

AX 2084 - AX 2584



Die Abscheider AX 2084 und AX 2584 stellen eine besonders wirtschaftliche Lösung zentraler Maschinenbeschickung dar. Doppelwandige Edelstahlabscheider mit schwenkbarem Gerätekopf, einstellbarer Auslaufklappe mit außenliegendem Magnetschalter und austauschbarer Materialeinlauf mit Bajonettverschluß lassen sich für Förderleitungen DN 38 und DN 50 einsetzen. Ein integriertes Förderventil sorgt für störungsfreie Funktion bei vernetzten Förderleitungen.

Hopper Loaders type AX 2084 and AX 2584 manufactured from double walled stainless steel inclusive of; hinged top, adjustable discharge flap and externally located magnetic switch, offer the most economical form of supply for materials to processing machines. Other features include an interchangeable feed pipe with bayonet fittings allowing connections of feed lines for both DN 38 and DN 50. An integrated conveying valve is used for change of conveying lines allowing trouble free operation.

## AX 2082 - AX 2083 AX 2082 - AX 2083



Für geringe Beschickungsleistungen werden diese Abscheider direkt ohne Zwischentrichter auf die Spritzgießmaschine montiert. Die Bedarfsmeldung erfolgt über einen eingebauten Füllstandsmelder. Die zusätzliche Ausrüstung mit einem Schauglas ermöglicht die Versorgung mit kleinsten Mengen vorge-trockneter Kunststoffe zur Vermeidung der Wiederbefeuchtung.

For small capacities, special Hopper loaders operate without a discharge assembly being directly mounted to the feed thread of the processing machine. The stock of material controlled via a level sensor installed within a glass feed tube allowing a visual check of the feed stock.

## AX 3684 - AX 5184 AX 3684 - AX 5184

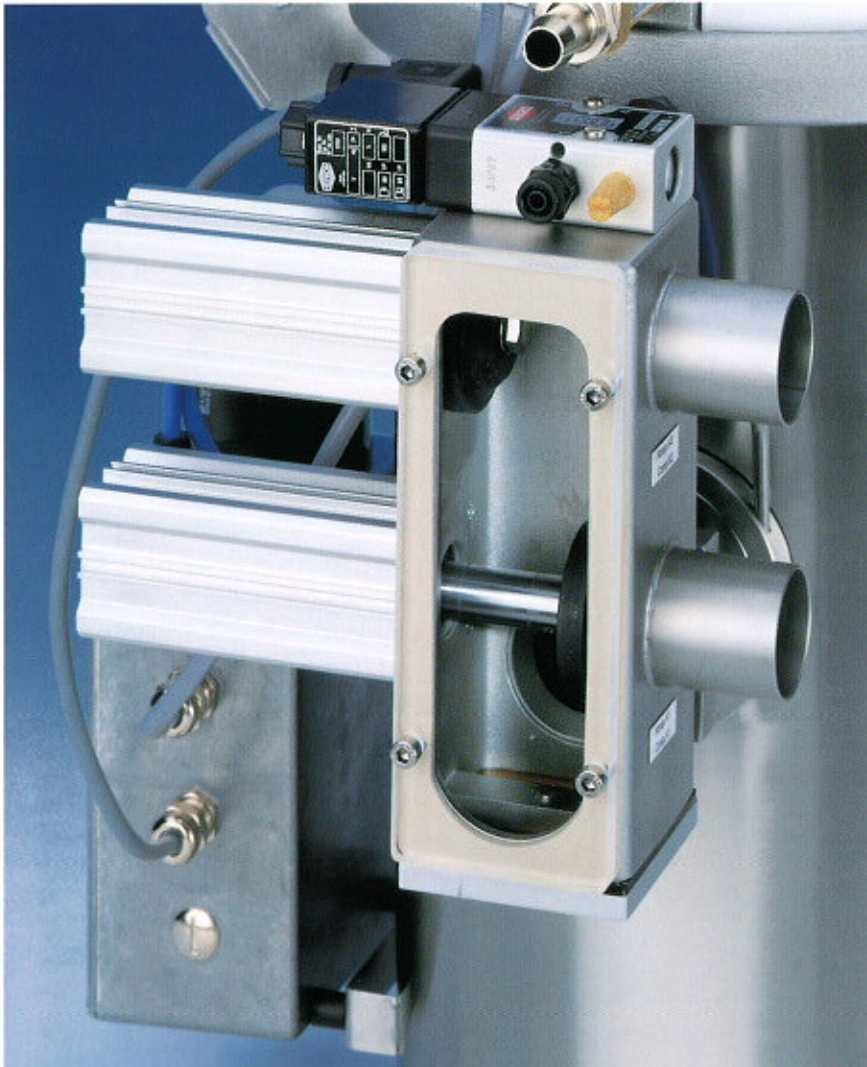
Für größere Beschickungsleistungen sind die Abscheider AX 3684 und AX 5184 ausgelegt. Sie lassen sich für Förderleitungen in DN 50 und DN 65 einsetzen und können individuell für die verschiedenen Anforderungen ausgerüstet werden.

For high material capacities Hopper Loaders type AX 3584 and AX 5184 are available, suitable for conveying lines of DN 50 and DN 65. Each unit can be equipped with all the required accessories designed to suit individual plant requirements.



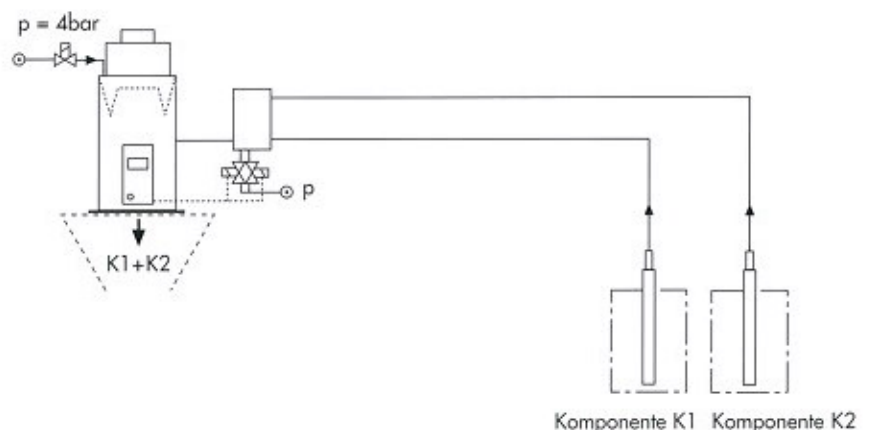
# Mischventil MZ 38/MZ 50

## Mixer Valve MZ 38/MZ 50



Die Mischventile MZ 38 und MZ 50 ermöglichen die automatische Zudosierung eines Zweitmaterials wie z.B. Mahlgut. Die Zusatzmenge kann in Prozent vorgewählt werden. Das pneumatisch betätigte Mischventil wird von einer Elektronik gesteuert, die für eine Verteilung der Förderzeiten sorgt, so daß während eines Förderzyklus beide Komponenten im Abscheider durch die Strömung gemischt werden.

The Mixer Valves MZ 38 and MZ 50 enable the processor to automatically add a second base or regrind material to the system. The required proportion of the two materials can be preset via digital settings in percentage terms. Each component has its own conveying line connected to the Mixer Valve. This being pneumatically operated and electronically controlled introduce the two materials separately from their respective storage points. Mixing takes place during the conveying cycle.



# Zentralfilter ZFX 3590

## Centralized Filter ZFX 3590



Mit dieser Baugruppe wird die Montagezeit einer Zentralbeschickung erheblich reduziert. Jede Beschickungsgruppe besitzt dabei einen Zentralfilter mit integrierter Vakuumpumpe, Manometer, leicht zu entleerendem Staubsammelgefäß und angebauter SPS Steuerung; jeweils ausgelegt für die erforderliche Durchsatzleistung und gewünschte Anzahl Beschickungsstellen. Der Filter im Edelstahlgehäuse besitzt 3qm Filterfläche und eine automatische Abreinigung. Natürlich kann die Steuerung auch getrennt von dieser Baugruppe montiert werden.



Die leicht bedienbare SPS-Steuerung – System SIMATIC – ist mit einem vierzeiligen alphanumerischen Display mit Bedienerführung ausgerüstet. Alle Bediener-Hinweise und Störmeldungen erfolgen im Klartext in der Kundensprache. Die Möglichkeit zur INTERBUS-Ver-netzung ist gegeben.

The PLC control – system SIMATIC – equipped with a four line alphanumerical display and keyboard allows operation and control of all the operating parameters via dialogue communication. All operation modes and essential data are clearly indicated together with operating faults. An optional interface for INTERBUS is available.

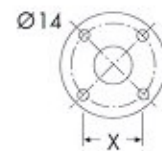
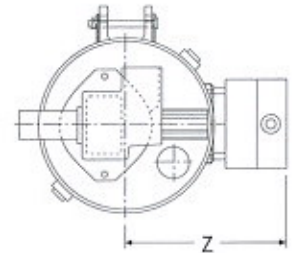
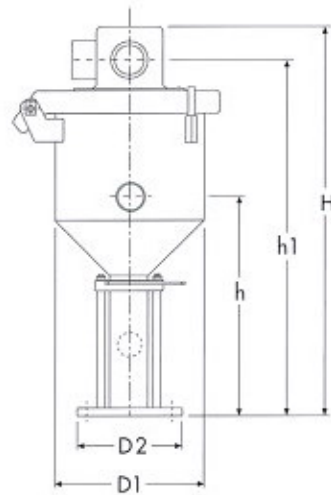
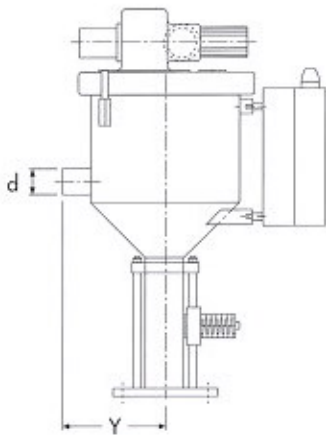
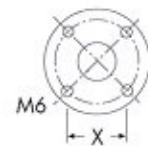
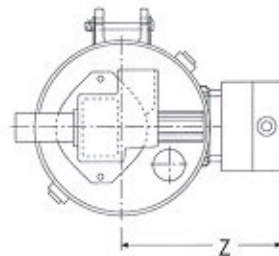
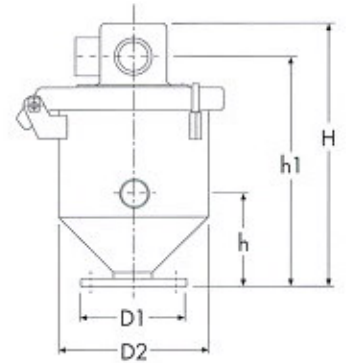
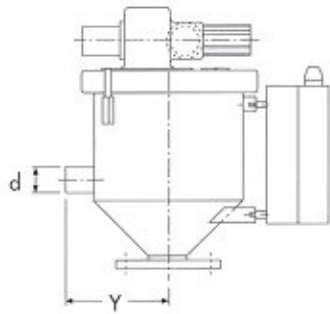
By the use of this self-contained unit, the installation of a centralized conveying system has been greatly reduced. Comprising a central filter unit 3m<sup>2</sup> including auto backwash housed within a dust tight stainless steel container. The vacuum pump or conveying fan including pressure switch, together with an integrated PLC control system specifically designed for required conveying parameters and feed points, can be installed remote of the system as required.

# Technische Ausführung

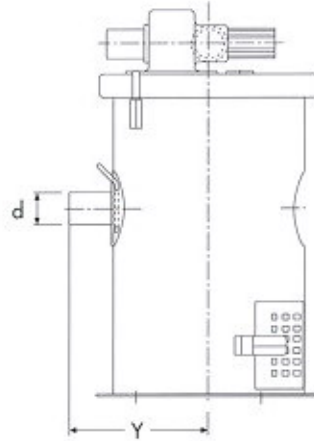
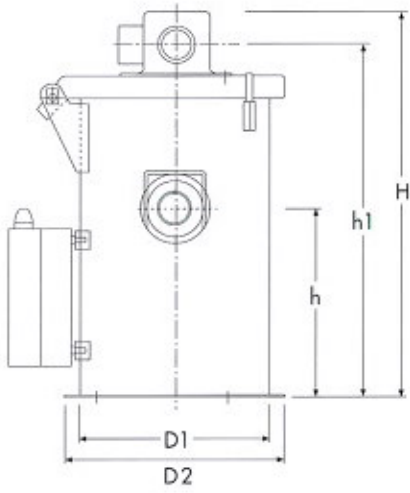
## Specification



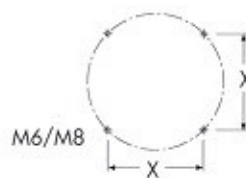
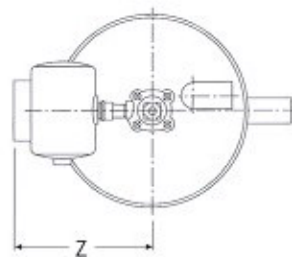
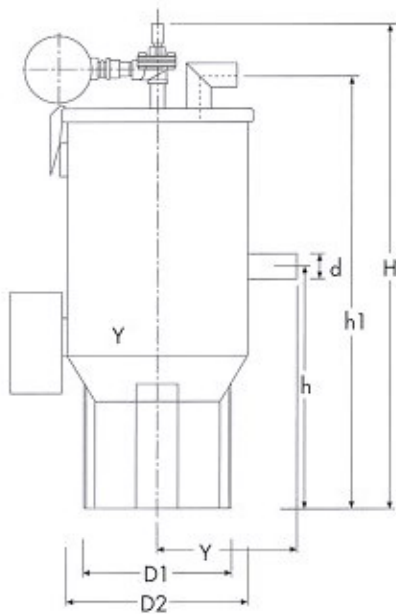
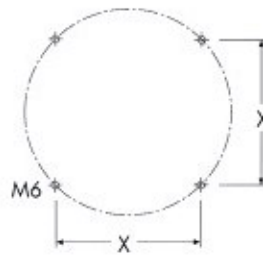
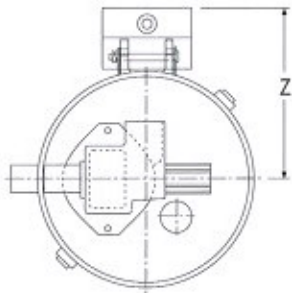
AX 2082  
AX 2083



Typ	H	h	h1	D1	D2	d	Z	X	Y	Inhalt L	Gewicht in kg
AX 2084	435	205	390	200	240	38/50	210	155	155	5,0	7
AX 2584	510	250	465	250	290	38/50	240	190	180	7,5	9
AX 2082	515	285	470	200	140	38	210	78	140	2	8
AX 2083	350	120	305	200	140	38	210	78	140	2	7
AX 3684	960	480	850	350	290	50	265	190	260	32	26
AX 5184	1160	675	1085	500	410	50	355	275	350	82	42



AX 2084  
AX 2584

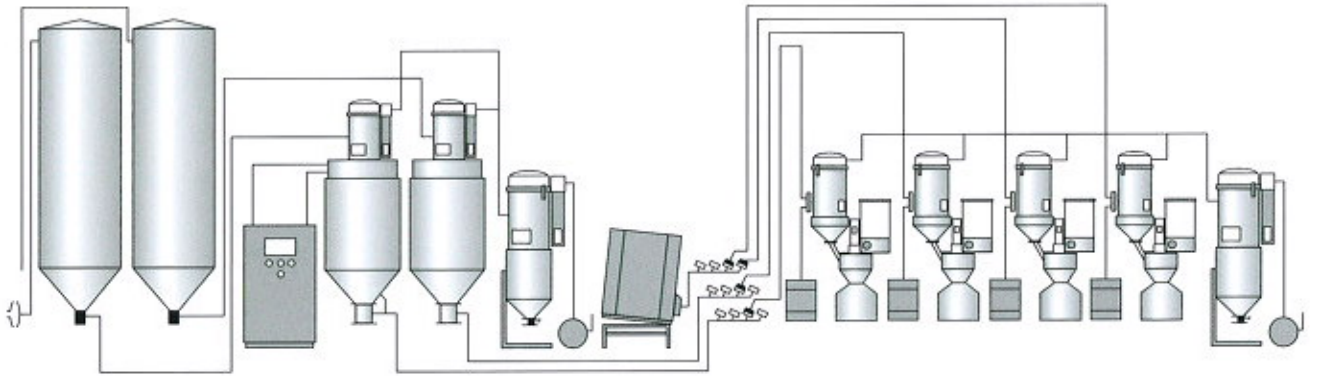


AX 3684  
AX 5184



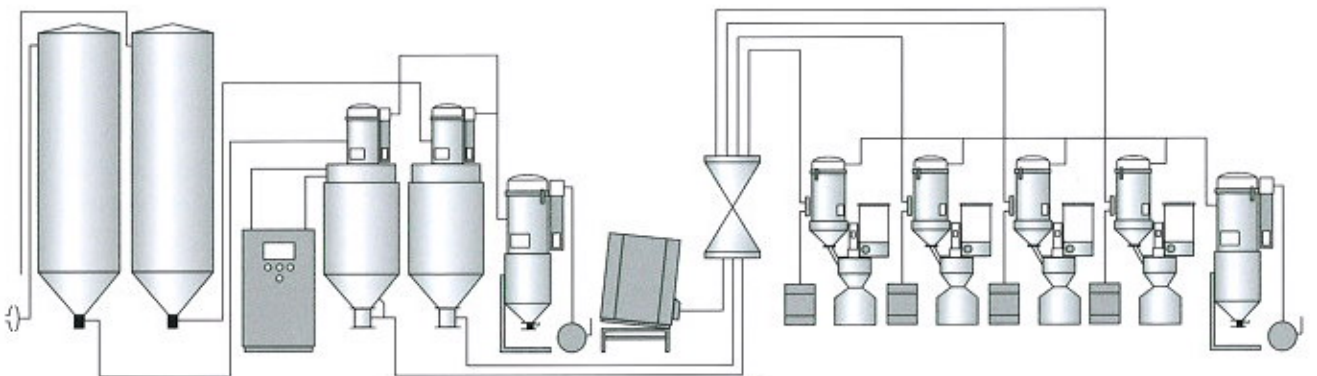
# Verschiedene Formen der Maschinenbeschickung

## Different kinds of conveying systems



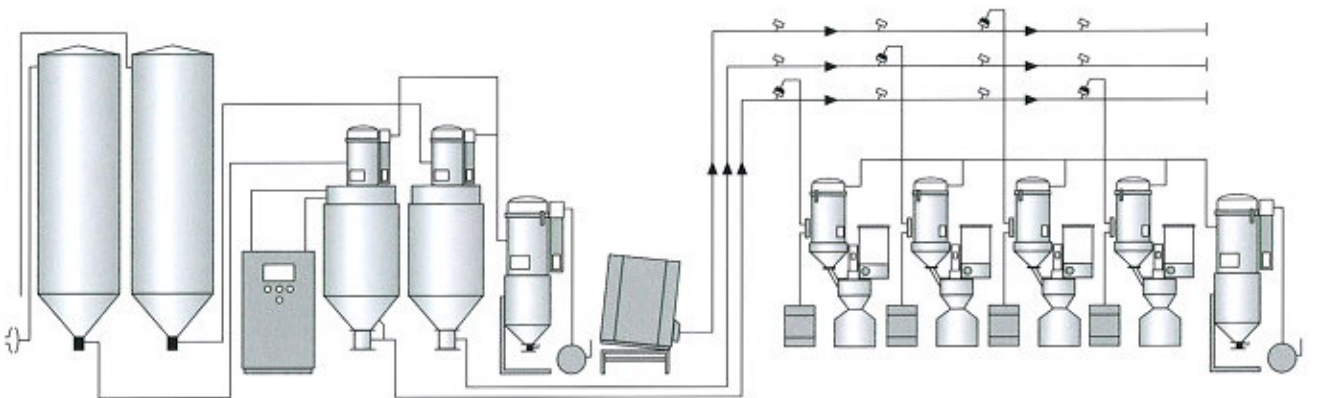
Zentrale Maschinenbeschickung mit maschinenbezogenen Förderleitungen und Kupplungsbahnhof.

Centralized feeding system with machine related conveying lines and coupling station



Zentrale Maschinenbeschickung mit maschinenbezogenen Förderleitungen und automatischer Drehrohrweiche.

Centralized feeding system with machine related conveying lines and automatic turn head diverter



Zentrale Maschinenbeschickung mit materialbezogenen Förderleitungen.

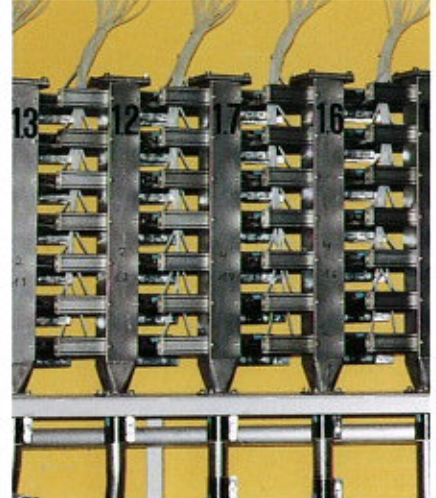
Centralized feeding system with material related conveying lines.

Ihr Ansprechpartner für Österreich - Deutschschweiz- Ungarn:

# Kuppelstation Manifold station

**BÜCHLER** GesmbH

A-3433 Königstetten  
Tel.: 0043/2273/2177-0  
office@buechler.at  
<http://www.buechler.at>



Bei Förderanlagen mit maschinenbezogenen Förderleitungen können wahlweise manuelle oder vollautomatische Kuppelstationen eingesetzt werden. In Verbindung mit einer INTERBUS-Vernetzung ist eine sensorfreie Überwachung der Kuppelstation möglich. Damit wird die Fehlversorgung der Spritzgießmaschinen ausgeschlossen.

Centralized feeding systems with material related conveying lines can be installed with either manual or automatic manifold stations. By the use of an INTERBUS network, a sensor free control of the correct material to process is established. A positive system to ensure the correct material to the required processing machine.

Eine vollautomatische Verbindung zwischen dem jeweils richtigen Lagerbehälter oder Trockner und der Verarbeitungsmaschine kann über automatische Matrix-Ventilweichen oder Drehrohrweichen erfolgen.

Automatic manifold stations are available via either a matrix valve system or a turn head diverter.

Änderungen vorbehalten 10/99  
Subject to alterations 10/99

Internet: <http://www.simar-int.com>.

**simar**