

**Teilurteil des Bundespatentgerichts****i.S. C&E Fein GmbH und Robert Bosch GmbH gegen Coram Tools GmbH vom  
30. August 2021****Regeste:****Art. 58 Abs. 1 ZPO, Art. 28a PatG; *Dispositionsmaxime; Einschränkung von Patentansprüchen.***

Die für das Verfahren erklärte Einschränkung von Patentansprüchen («verbal» oder «inter partes») wirkt auf den Erteilungszeitpunkt des Patents zurück («ex tunc»).

**Art. 58 al. 1 CPC, Art. 28a LBI; *Principe de disposition; limitation des revendications d'un brevet.***

La limitation des revendications d'un brevet déclarée dans le cadre de la procédure (« verbale » ou « inter partes ») déploie un effet rétroactif à la date de la délivrance du brevet (« ex tunc »).

**Art. 58 al. 1 CPC, Art. 28a LBI; *Corrispondenza tra il chiesto e il pronunciato; limitazione delle rivendicazioni di brevetto.***

La limitazione delle rivendicazioni di brevetto dichiarata per il procedimento («verbale» o «inter partes») ha effetto retroattivo alla data di concessione del brevetto («ex tunc»).

**Art. 58 para. 1 CPC, Art. 28a PatA; *Principle of non ultra petita; limitation of patent claims.***

The limitation of patent claims declared for the proceedings («verbal» or «inter partes») has retroactive effect to the date of grant of the patent («ex tunc»).



O2019\_012

## Teilurteil vom 30. August 2021

---

Besetzung

Präsident Dr. iur. Mark Schweizer (Vorsitz),  
Richter Dr. sc. techn. ETH, Dipl. El.-Ing. ETH Markus A. Müller  
(Referent),  
Richter Dr. iur. Daniel M. Alder,  
Richter Dr. iur. Stefan Kohler,  
Richter Dr. phil. nat., dipl. Phys. Philipp Rüfenacht,  
Erste Gerichtsschreiberin lic. iur. Susanne Anderhalden

---

Verfahrensbeteiligte

1. **C&E Fein GmbH**,  
Hans-Fein-Strasse 81, DE-73529 Schwäbisch Gmünd-Bargau,  
2. **Robert Bosch GmbH**,  
Postfach 30 02 20, DE-70442 Stuttgart,  
beide vertreten durch die Rechtsanwälte Dr. iur. Thierry  
Calame und lic. iur. Peter Ling, Lenz & Staehelin, Brandschen-  
kestrasse 24, 8027 Zürich, beide patentanwaltlich beraten  
durch Dr. ing. Michael Wallinger, Wallinger Ricker Schlotter  
Tostmann, Zweibrückenstrasse 5-7, DE-80331 München,

Klägerinnen

gegen

**Coram Tools GmbH**,  
Märwilerstrasse 43b, 9556 Affeltrangen,  
vertreten durch die Rechtsanwälte Dr. iur. Andri Hess und  
MLaw Luca Angstmann, Homburger AG, Prime Tower,  
Hardstrasse 201, 8005 Zürich, patentanwaltlich beraten durch  
Hans Rudolf Gachnang, Badstrasse 5, Postfach, 8501 Frauen-  
feld,

Beklagte

---

Gegenstand

Patentverletzung (Unterlassung, Auskunft, Rechnungslegung,  
Vernichtung, Rückruf); «Sägeblätter»

## Das Bundespatentgericht zieht in Erwägung:

### Prozessgeschichte

#### 1.

Am 19. September 2019 reichten die Klägerinnen die Klageschrift ein mit folgenden Rechtsbegehren:

«1. Es sei der Beklagten unter Androhung einer Ordnungsbusse von CHF 1'000 für jeden Tag der Nichterfüllung, aber wenigstens CHF 5'000, sowie unter Androhung der Bestrafung ihrer Organe mit Busse wegen Ungehorsams gegen eine amtliche Verfügung gemäss Art. 292 StGB für den Zuwiderhandlungsfall, mit sofortiger Wirkung zu verbieten, in der Schweiz herzustellen, zu lagern, anzubieten, zu verkaufen oder auf andere Weise in Verkehr zu bringen, aus der Schweiz auszuführen, oder bei diesen Handlungen mitzuwirken, Sägeblätter, insbesondere gemäss der grafischen Darstellung in Anhang 1, welche die folgenden Merkmale aufweisen.

#### A.

- a. Die Sägeblätter sind dazu geeignet, in einer handgeführten Werkzeugmaschine, insbesondere des Typs Starlock®, Starlock Max® oder Starlock Plus®, mit einer sich um eine Antriebsachse oszillierend bewegendem Antriebseinrichtung, verwendet zu werden;
- b. Die Sägeblätter weisen eine Anschlusseinrichtung auf, mit der sie an der Werkzeugmaschine derart befestigbar sind, dass deren Antriebsachse und eine Werkzeugdrehachse zusammenfallen;
- c. Die Anschlusseinrichtung weist zur Aufnahme der Antriebskraft sechs im Abstand zur Werkzeugdrehachse angeordnete Antriebsflächenbereiche mit je einer Vielzahl von Flächenpunkten auf;
- d. Die Tangentialebenen sind an diesen Flächenpunkten gegenüber einer Axialebene, welche diese Werkzeugdrehachse einschliesst, geneigt;
- f. Die Anschlusseinrichtung weist eine Seitenwandung auf;
- g. Diese Seitenwandung verläuft radial beabstandet von der Werkzeugdrehachse;
- h. Diese Seitenwandung erstreckt sich zwischen einer ersten, oberen Begrenzungsebene und einer zweiten, unteren Begrenzungsebene;
- i. Diese Seitenwandung weist die Antriebsflächenbereiche auf;
- j. Durch die Seitenwandung entsteht ein im Wesentlichen hohlkegeliger Abschnitt im Bereich der Anschlusseinrichtung, der einen Querschnitt mit

variablen Abstand der Seitenwandung zur Werkzeugdrehachse in einer zu dieser Werkzeugdrehachse orthogonalen Ebene aufweist;

- k. Die sechs Antriebsflächenbereiche sind mit Abrundungen an den Übergangsbereichen zwischen den einzelnen Antriebsflächenbereichen ausgebildet.

B Eventualiter:

Sägeblätter gemäss Rechtsbegehren 1A, mit den folgenden zusätzlichen Merkmalen:

- a. Die Anschlusseinrichtung weist einen Deckflächenabschnitt auf;
- b. Der Deckflächenabschnitt schliesst unmittelbar an allen sechs Antriebsflächenbereichen an;
- c. Die Erstreckung des Deckflächenabschnitts weist mehrere Komponenten senkrecht zur Werkzeugdrehachse auf;
- d. Der Deckflächenabschnitt ist im Bereich der ersten, oberen Begrenzungsebene angeordnet und erstreckt sich radial in Richtung zur Werkzeugdrehachse hin;
- e. Der Deckflächenabschnitt weist eine zentrale Ausnehmung auf.

C Subeventualiter:

Sägeblätter gemäss Rechtsbegehren 1B, mit den folgenden zusätzlichen Merkmalen:

- a. Die beiden Begrenzungsebenen sind senkrecht zur Werkzeugdrehachse angeordnet.
- b. Die beiden Begrenzungsebenen sind voneinander beabstandet.
- c. Die Antriebsflächenbereiche sind zwischen den beiden Begrenzungsebenen angeordnet.

D Sub-subeventualiter:

Sägeblätter gemäss Rechtsbegehren 1C, mit dem folgenden zusätzlichen Merkmal:

- a. Die Seitenwandung weist eine mittlere Wandstärke von 1,2 (+/- 0,2) mm auf.

E Sub-sub-subeventualiter:

Sägeblätter gemäss Rechtsbegehren 1D, mit den folgenden zusätzlichen Merkmalen:

- a. Die Seitenwandung weist eine mittlere Wandstärke von 1,2 (+/- 0,2) mm auf.
  - b. Der Abstand zwischen den Begrenzungsebenen beträgt 4,2 (+/- 0,2 mm).
- F Sub-sub-sub-subeventualiter:

Sägeblätter gemäss Rechtsbegehren 1E, mit dem folgenden zusätzlichen Merkmal:

  - a. Auf jeder Tangentialebene orientiert sich je ein Normalvektor in radialer Richtung von der Werkzeughrehachse weg.
2. Die Beklagte sei unter Androhung einer Ordnungsbusse von CHF 1'000 pro Tag gemäss Art. 343 Abs. 1 lit. c ZPO, mindestens aber CHF 5'000 gemäss Art. 343 Abs. 1 lit. b ZPO, sowie der Bestrafung ihrer Organe nach Art. 292 StGB mit Busse im Wiederhandlungsfall zu verpflichten, innerhalb von 60 Tagen nach Rechtskraft des Urteils Auskunft zu erteilen und Rechnung zu legen über:
  - Die Namen und vollständigen Adressen der gewerblichen Abnehmer der Sägeblätter gemäss Rechtsbegehren Ziff. 1;
  - sämtliche Rechnungen (mit Lieferzeiten, -mengen und -preisen) für Sägeblätter gemäss Ziff. 1.
3. Nach der Auskunftserteilung und Rechnungslegung gemäss Rechtsbegehren Ziff. 2 und für den Zeitraum, bis das Verbot gemäss Rechtsbegehren Ziff. 1 rechtskräftig ist und von der Beklagten eingehalten wird, sei die Beklagte zu verpflichten, den Klägerinnen:
  - den Schaden aus entgangenem Gewinn zu ersetzen, zuzüglich Zins zu 5% seit dem jeweiligen Schadensdatum;
  - den mit den Sägeblättern gemäss Rechtsbegehren Ziff. 1 erzielten Nettogewinn herauszugeben, zuzüglich Zins zu 5% seit der Erzielung des Gewinns;
  - eine angemessene Lizenzgebühr für die unberechtigte Nutzung des Klagepatents zu bezahlen.
4. Die Beklagte sei unter Androhung einer Ordnungsbusse von CHF 1'000 pro Tag gemäss Art. 343 Abs. 1 lit. c ZPO, mindestens aber CHF 5'000 gemäss Art. 343 Abs. 1 lit. b ZPO, sowie der Bestrafung ihrer Organe nach Art. 292 StGB mit Busse im Wiederhandlungsfall zu verpflichten, innerhalb von 30 Tagen nach Rechtskraft des Urteils sämtliche Bestände von Sägeblättern ge-

mäss Rechtsbegehren Ziff. 1, die sich zum Zeitpunkt der Rechtskraft des Urteils direkt oder indirekt in ihrem Besitz oder unter ihrer Kontrolle befinden, auf eigene Kosten zu zerstören und dem Gericht sowie den Klägerinnen den schriftlichen Nachweis zu erbringen, dass sämtliche entsprechenden Sägeblätter zerstört wurden, unter Angabe des Zeitpunkts und des Ortes der Zerstörung sowie der zerstörten Modelle und Mengen.

5. Die Beklagte sei unter Androhung einer Ordnungsbusse von CHF 1'000 pro Tag gemäss Art. 343 Abs. 1 lit. c ZPO, mindestens aber CHF 5'000 gemäss Art. 343 Abs. 1 lit. b ZPO, sowie der Bestrafung ihrer Organe nach Art. 292 StGB mit Busse im Widerhandlungsfall zu verpflichten, innerhalb von 30 Tagen nach Rechtskraft des Urteils sämtliche Bestände von Sägeblättern gemäss Rechtsbegehren Ziff. 1, die von ihr bereits an gewerbliche Abnehmer geliefert wurden, von diesen gewerblichen Abnehmern zurückzurufen, indem letztere schriftlich auf die patentverletzende Natur der entsprechenden Sägeblätter hingewiesen werden und ihnen zugesichert wird, dass sämtliche bereits geleisteten Zahlungen für die entsprechenden Sägeblätter einschliesslich Verpackungs-, Transport- und Lagerkosten sowie sonstige Gebühren vollumfänglich von der Beklagten zurückerstattet werden.
6. Unter Kosten- und Entschädigungsfolgen zulasten der Beklagten, unter Einschluss der für die patentanwaltliche Beratung notwendigen Auslagen,

sowie dem folgenden **prozessualen Antrag**

1. Das Verfahren sei zunächst auf die Ziffern 1, 2, 4, 5 und 6 des Rechtsbegehrens zu beschränken, und es sei darüber durch Teilentscheid zu entscheiden.»

## **2.**

Am 2. Dezember 2019 erstattete die Beklagte die Klageantwort mit dem Antrag, die Klage sei abzuweisen.

## **3.**

Am 5. März 2020 fand eine Instruktionsverhandlung statt, an der kein Vergleich erzielt werden konnte. In der Folge erstatteten die Klägerinnen am 20. Mai 2020 die Replik mit den folgenden geänderten Rechtsbegehren

- «1. Es sei der Beklagten unter Androhung einer Ordnungsbusse von CHF 1'000 für jeden Tag der Nichterfüllung, aber wenigstens CHF 5'000, sowie unter Androhung der Bestrafung ihrer Organe mit Busse wegen Ungehorsams gegen eine amtliche Verfügung gemäss Art. 292 StGB für den Zuwiderhandlungsfall, mit sofortiger Wirkung zu verbieten, in der Schweiz herzustellen, zu lagern, anzubieten, zu verkaufen oder auf andere Weise in Verkehr zu bringen, aus

der Schweiz auszuführen, oder bei diesen Handlungen mitzuwirken, Sägeblätter, insbesondere gemäss der grafischen Darstellung in Anhang 1, welche die folgenden Merkmale aufweisen.

A.

- a. Die Sägeblätter sind dazu geeignet, in einer handgeführten Werkzeugmaschine, insbesondere des Typs Starlock®, Starlock Max® oder Starlock Plus®, mit einer sich um eine Antriebsachse oszillierend bewegender Antriebseinrichtung, verwendet zu werden;
- b. Die Sägeblätter weisen eine Anschlusseinrichtung auf, mit der sie an der Werkzeugmaschine derart befestigbar sind, dass deren Antriebsachse und eine Werkzeugdrehachse zusammenfallen;
- c. Die Anschlusseinrichtung weist zur Aufnahme der Antriebskraft sechs im Abstand zur Werkzeugdrehachse angeordnete Antriebsflächenbereiche mit je einer Vielzahl von Flächenpunkten auf;
- d. Die Tangentialebenen sind an diesen Flächenpunkten gegenüber einer Axialebene, welche diese Werkzeugdrehachse einschliesst, geneigt;
- e. Diese Tangentialebenen sind gegenüber einer Radialebene, welche sich senkrecht zu der Werkzeugdrehachse erstreckt, geneigt;
- f. Die Anschlusseinrichtung weist eine Seitenwandung auf;
- g. Diese Seitenwandung verläuft radial beabstandet von der Werkzeugdrehachse;
- h. Diese Seitenwandung erstreckt sich zwischen einer ersten, oberen Begrenzungsebene und einer zweiten, unteren Begrenzungsebene;
- i. Diese Seitenwandung weist die Antriebsflächenbereiche auf;
- j. Durch die Seitenwandung entsteht ein im Wesentlichen hohlkegeliger Abschnitt im Bereich der Anschlusseinrichtung, der einen Querschnitt mit variablem Abstand der Seitenwandung zur Werkzeugdrehachse in einer zu dieser Werkzeugdrehachse orthogonalen Ebene aufweist;
- k. Die sechs Antriebsflächenbereiche sind mit Abrundungen an den Übergangsbereichen zwischen den einzelnen Antriebsflächenbereichen ausgebildet.
- l. Die Anschlusseinrichtung weist einen Deckflächenabschnitt auf;
- m. Der Deckflächenabschnitt schliesst unmittelbar an allen sechs Antriebsflächenbereichen an;

- n. Die Erstreckung des Deckflächenabschnitts weist mehrere Komponenten senkrecht zur Werkzeugdrehachse auf;
- o. Der Deckflächenabschnitt ist im Bereich der ersten, oberen Begrenzungsebene angeordnet und erstreckt sich radial in Richtung zur Werkzeugdrehachse hin;
- p. Der Deckflächenabschnitt weist eine zentrale Ausnehmung auf.
- q. Die beiden Begrenzungsebenen sind senkrecht zur Werkzeugdrehachse angeordnet.
- r. Die beiden Begrenzungsebenen sind voneinander beabstandet.
- s. Die Antriebsflächenbereiche sind zwischen den beiden Begrenzungsebenen angeordnet.
- t. Die Seitenwandung weist eine mittlere Wandstärke von 1,2 (+/- 0,2) mm auf.
- u. Das Sägeblatt hat im Bereich der Anschlusseinrichtung eine Wandstärke von 1,2 (+/- 0,2) mm;
- v. Der Abstand zwischen den Begrenzungsebenen beträgt 4,2 (+/- 0,2) mm.

B Eventualiter:

Sägeblätter gemäss Rechtsbegehren 1A, mit den folgenden zusätzlichen Merkmalen:

- a. Eine Tangentialebene und eine senkrecht zur Werkzeugdrehachse angeordnete Radialebene bilden einen Winkel von  $68^\circ$  (+/-  $6^\circ$ ) zueinander.
2. Die Beklagte sei unter Androhung einer Ordnungsbusse von CHF 1'000 pro Tag gemäss Art. 343 Abs. 1 lit. c ZPO, mindestens aber CHF 5'000 gemäss Art. 343 Abs. 1 lit. b ZPO, sowie der Bestrafung ihrer Organe nach Art. 292 StGB mit Busse im Widerhandlungsfall zu verpflichten, innerhalb von 60 Tagen nach Rechtskraft des Urteils Auskunft zu erteilen und Rechnung zu legen über:
    - Die Namen und vollständigen Adressen der gewerblichen Abnehmer der Sägeblätter gemäss Rechtsbegehren Ziff. 1;
    - sämtliche Rechnungen (mit Lieferzeiten, -mengen und -preisen) für Sägeblätter gemäss Ziff. 1.
  3. Nach der Auskunftserteilung und Rechnungslegung gemäss Rechtsbegehren Ziff. 2 und für den Zeitraum, bis das Verbot gemäss Rechtsbegehren Ziff. 1



rechtskräftig ist und von der Beklagten eingehalten wird, sei die Beklagte zu verpflichten, den Klägerinnen:

- den Schaden aus entgangenem Gewinn zu ersetzen, zuzüglich Zins zu 5% seit dem jeweiligen Schadensdatum;
  - den mit den Sägeblättern gemäss Rechtsbegehren Ziff. 1 erzielten Nettogewinn herauszugeben, zuzüglich Zins zu 5% seit der Erzielung des Gewinns;
  - eine angemessene Lizenzgebühr für die unberechtigte Nutzung des Klagepatents zu bezahlen.
4. Die Beklagte sei unter Androhung einer Ordnungsbusse von CHF 1'000 pro Tag gemäss Art. 343 Abs. 1 lit. c ZPO, mindestens aber CHF 5'000 gemäss Art. 343 Abs. 1 lit. b ZPO, sowie der Bestrafung ihrer Organe nach Art. 292 StGB mit Busse im Wiederhandlungsfall zu verpflichten, innerhalb von 30 Tagen nach Rechtskraft des Urteils sämtliche Bestände von Sägeblättern gemäss Rechtsbegehren Ziff. 1, die sich zum Zeitpunkt der Rechtskraft des Urteils direkt oder indirekt in ihrem Besitz oder unter ihrer Kontrolle befinden, auf eigene Kosten zu zerstören und dem Gericht sowie den Klägerinnen den schriftlichen Nachweis zu erbringen, dass sämtliche entsprechenden Sägeblätter zerstört wurden, unter Angabe des Zeitpunkts und des Ortes der Zerstörung sowie der zerstörten Modelle und Mengen.
  5. Die Beklagte sei unter Androhung einer Ordnungsbusse von CHF 1'000 pro Tag gemäss Art. 343 Abs. 1 lit. c ZPO, mindestens aber CHF 5'000 gemäss Art. 343 Abs. 1 lit. b ZPO, sowie der Bestrafung ihrer Organe nach Art. 292 StGB mit Busse im Wiederhandlungsfall zu verpflichten, innerhalb von 30 Tagen nach Rechtskraft des Urteils sämtliche Bestände von Sägeblättern gemäss Rechtsbegehren Ziff. 1, die von ihr bereits an gewerbliche Abnehmer geliefert wurden, von diesen gewerblichen Abnehmern zurückzurufen, indem letztere schriftlich auf die patentverletzende Natur der entsprechenden Sägeblätter hingewiesen werden und ihnen zugesichert wird, dass sämtliche bereits geleisteten Zahlungen für die entsprechenden Sägeblätter einschliesslich Verpackungs-, Transport- und Lagerkosten sowie sonstige Gebühren vollumfänglich von der Beklagten zurückerstattet werden.
  6. Unter Kosten- und Entschädigungsfolgen zulasten der Beklagten, unter Einschluss der für die patentanwaltliche Beratung notwendigen Auslagen.»

#### 4.

Am 19. August 2020 reichte die Beklagte die Duplik ein, wobei sie an den Rechtsbegehren gemäss Klageantwort festhielt. Die Klägerinnen nahmen am 21. September 2020 zu den neuen Behauptungen in der Duplik Stel-

lung und korrigierten unter anderem die in der Replik *inter partes* eingeschränkten Patentansprüche, indem sie festhielten, dass die patentgemässe Anschlusseinrichtung *eine gerade Anzahl* von 4 oder mehr und 32 oder weniger Antriebsflächenbereichen aufweise. Mit Eingabe vom 29. September 2020 nahm die Beklagte Stellung zu den korrigierten Ansprüchen und bestritt, dass die «Korrektur» gemäss Stellungnahme zur Duplik zulässig sei. Mit Eingabe vom 12. Oktober 2020 nahmen die Klägerinnen hierzu Stellung.

#### 5.

Am 18. Dezember 2020 erstattete Richter Markus A. Müller sein Fachrichtervotum. Dazu nahmen die Parteien mit Eingaben vom 13. Februar 2021 (Beklagte) und vom 15. Februar 2021 Stellung (Klägerinnen).

#### 6.

Die auf den 12. März 2021 terminierte Hauptverhandlung wurde auf Wunsch der Parteien auf den 1. Juli 2021 verschoben.

### **Zuständigkeit**

#### 7.

Bei den Klägerinnen handelt es sich um juristische Personen mit Sitz in Deutschland, bei der Beklagten um eine solche mit Sitz in der Schweiz. Es liegt somit ein internationaler Sachverhalt vor. Gemäss Art. 2 Abs. 1 LugÜ sowie Art. 26 Abs. 1 lit. b PatGG ist die örtliche und sachliche Zuständigkeit des Bundespatentgerichts gegeben.

Gemäss Art. 110 Abs. 1 IPRG ist schweizerisches Recht anwendbar.

### **Zulässigkeit der «Korrektur» gemäss Eingabe vom 29. September 2020**

#### 8.

Mit ihrer Replik vom 20. Mai 2020 schränkten die Klägerinnen die geltend gemachten Patentansprüche mit Wirkung für den vorliegenden Prozess («verbal» oder «*inter partes*») ein. Unter anderem strichen sie in Merkmal 13.1 gemäss der Merkmalsgliederung in E. 14 «eine gerade Anzahl», d.h. statt «die Anschlusseinrichtung weist eine gerade Anzahl von 4 oder mehr und 32 oder weniger Antriebsflächenbereichen auf» lautete das Merkmal «die Anschlusseinrichtung weist ~~eine gerade Anzahl von 4 oder mehr und 32 oder weniger Antriebsflächenbereichen auf~~». Mit Erstattung der Replik, d.h. ihrer zweiten Rechtschrift, trat für die Klägerinnen der Aktenschluss ein.

Nachdem die Beklagte am 19. August 2020 in ihrer Duplik beanstandete, dass die Streichung von «eine gerade Anzahl» zu einer Ausweitung des Schutzbereiches und einer unzulässigen Änderung der Patentansprüche führe, reichten die Klägerinnen mit der Stellungnahme zur Duplik vom 21. September 2020 erneut geänderte Patentansprüche ein, die sich von den mit der Replik eingereichten einzig dadurch unterscheiden, dass «eine gerade Anzahl» wieder eingefügt wurde.

Die Änderungen in der Stellungnahme zur Duplik erfolgen nicht als Reaktion auf neues tatsächliches Vorbringen in der Duplik, d.h. die Klägerinnen können sich nicht auf Art. 229 Abs. 1 ZPO berufen. Ebenso scheint unstrittig, dass die Streichung zu einer unzulässigen Änderung der geltend gemachten Ansprüche führt.

Die Klägerinnen berufen sich für die Korrektur darauf, dass es sich um ein offensichtliches Versehen handle. Aus der Begründung ergebe sich, dass die Streichung des Teilmerkmals «eine gerade Anzahl» nicht beabsichtigt gewesen sei. Die Streichung sei erkennbar sinnlos, da sie zu einem ungültigen Anspruch führe. Die angegriffenen Ausführungsformen wiesen das Teilmerkmal auf, d.h. die Klage könne gutgeheissen werden basierend auf einem Anspruch, der das Teilmerkmal umfasse. Es sei nicht anzunehmen, dass die Klägerinnen sinnlose Änderungen einführten, die zum Prozessverlust führten.

Die Beklagte hält dem entgegen, dass es auf die subjektive Absicht der Klägerinnen nicht ankomme. Das Teilmerkmal «eine gerade Anzahl» sei in allen sechs geltend gemachten Fassungen des Anspruchs gestrichen worden, und zwar in der Form von durchgestrichenem Text, was nicht zufällig passieren könne. Die Klägerinnen hätten ein eminentes Interesse daran, dass auch Ausführungsformen mit ungeraden Antriebsflächenbereichen vom Schutzbereich des Klagepatents erfasst würden, denn es sei möglich, mit dem «Starlock»-System der Klägerinnen kompatible Werkzeuge zu bauen, die ungerade Antriebsflächen aufwiesen. Das Klagepatent offenbare in Abs. [0067] Werkzeugeinrichtungen mit einer ungeraden Anzahl von Antriebsflächen sogar als bevorzugt.

## 9.

Nach Aktenschluss können neue tatsächliche Behauptungen und Beweismittel nur unter den Voraussetzungen von Art. 229 Abs. 1 ZPO in das Verfahren eingeführt werden. Neuer Sachverhalt liegt namentlich vor, wenn

die Patentinhaberin dem Gericht neue Patentansprüche zur Prüfung vorlegt.<sup>1</sup>

Gemäss Art. 52 ZPO haben alle am Verfahren beteiligten Personen nach Treu und Glauben zu handeln. Prozesshandlungen der Parteien sind nach Treu und Glauben auszulegen;<sup>2</sup> auf die subjektive Absicht der erklärenden Partei kommt es nicht an. Daraus folgt, dass Rechtsbegehren im Lichte der dazu gegebenen Begründung auszulegen sind.<sup>3</sup> Gemäss Bundesgericht ist es «überspitzt formalistisch», «eine Prozessklärung buchstabengetreu auszulegen, ohne zu fragen, welcher Sinn ihr vernünftigerweise beigemessen werden muss».<sup>4</sup>

In der Replik führen die Klägerinnen im Zusammenhang mit den Änderungen in Merkmal 13.1 aus:

Des Weiteren wird der Anspruch auf in der erteilten Fassung bloss «insbesondere» oder «vorzugsweise» beanspruchte Varianten gemäss Art. 24 Abs. 1 lit. c PatG eingeschränkt. Es werden im vorliegenden Verfahren nur Werkzeugeinrichtungen beansprucht,

- welche zur Verwendung mit einer Werkzeugmaschine geeignet sind, *die eine sich um eine Antriebsachse oszillierend bewegend* Antriebseinrichtung aufweist (anstatt bloss «insbesondere oszillierend»);
- deren Anschlusseinrichtung *4 oder mehr und 32 oder weniger Antriebsflächenbereiche* aufweist (anstatt bloss einer «geraden Anzahl»);
- deren Antriebsflächenbereiche *mit Abrundungen* an den Übergangsbereichen zwischen den einzelnen Antriebsflächenbereichen ausgebildet sind (anstatt bloss «vorzugsweise»);

Es wird erläutert, dass den bestehenden Merkmalen weitere Teilmerkmale hinzugefügt würden («eingeschränkt»). So werde der Anspruch auf Werkzeuge zur Verwendung in oszillierenden Werkzeugmaschinen eingeschränkt, während dieses Merkmal in der erteilten Fassung nur optional war («insbesondere oszillierend»). Weiter müsse die Anschlusseinrichtung 4 oder mehr und 32 oder weniger Antriebsflächenbereiche aufweisen, «anstatt bloss einer «geraden Anzahl»». Aus dem Zusatz «*anstatt bloss einer geraden Anzahl*» ergibt sich, dass das Teilmerkmal «4 und mehr und 32

<sup>1</sup> BGE 146 III 55 E. 2.5.1 – «Durchflussmessfühler II» m.w.H.

<sup>2</sup> BK ZPO-HURNI, Art. 52 N 18.

<sup>3</sup> BGE 105 II 149 E. 2a.

<sup>4</sup> BGer, Urteil 1P.850/2005 vom 8. Mai 2006, E. 4.2, m.H.a. BGE 113 Ia 94 E. 2.

oder weniger Antriebsflächenbereiche» dem Merkmal «eine gerade Anzahl» *hinzugefügt* werden sollte. Die Klägerinnen wollten für Dritte erkennbar nicht das Merkmal «eine gerade Anzahl» durch «4 und mehr oder 32 oder weniger» ersetzen, sondern es durch die Bandbreite der Anzahl Antriebsflächen weiter einschränken. Eine Ersetzung würde ohne das «bloss» angezeigt, d.h. «anstatt ~~bloss~~ einer «geraden Anzahl»».

Aus der Streichung von «eine gerade Anzahl» in den Ansprüchen ist nach Treu und Glauben nicht zu schliessen, die Klägerin habe die Ansprüche in unzulässiger Weise auch auf eine ungerade Anzahl Antriebsflächenbereiche ausgeweitet. Eine solche Auslegung widerspräche der klägerischen Begründung zu dieser Streichung. Daran ändert nichts, dass die Klägerinnen ein Interesse daran haben, den Schutzbereich des Klagepatents möglichst breit zu definieren. Sie müssen gleichzeitig darauf achten, das Patent nicht unzulässig zu ändern. Nachdem die angegriffenen Ausführungsformen alle eine gerade Anzahl von Antriebsflächen (sechs) aufweisen, war die Erweiterung auf eine ungerade Anzahl für das vorliegende Verfahren erkennbar überflüssig, was ebenfalls darauf hindeutet, dass die Streichung nicht als eine unzulässige Ausweitung der Ansprüche zu verstehen ist.

Die Beurteilung hat daher im Sinne der Fassung der Ansprüche gemäss Stellungnahme vom 21. September 2020 zu erfolgen.

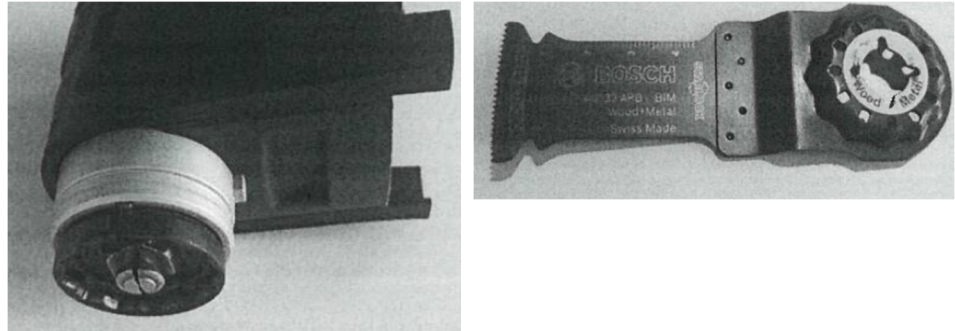
## **Klagepatent**

### **10.**

Die Klägerinnen machen eine Verletzung des schweizerischen Teils von EP 3 027 362 B2 («Klagepatent») geltend. Die Klägerinnen sind eingetragene Inhaberinnen des Klagepatents, das am 25. Juli 2014 angemeldet und dessen Erteilung am 11. April 2018 veröffentlicht wurde. Das Klagepatent beansprucht die Priorität der DE 202013006920 U vom 1. August 2013.

Das Klagepatent betrifft ein austauschbares Werkzeug, beispielsweise zum Sägen, Schneiden oder Schleifen, zum Anschluss an eine Werkzeugmaschine. Die Werkzeugmaschine soll insbesondere handgeführt sein und eine oszillierende Antriebsbewegung erzeugen. Der unabhängige Anspruch 1 ist in der verbal eingeschränkten Fassung gemäss der Stellungnahme der Klägerinnen zur Duplik auf solche Anwendungen eingeschränkt. Die Vorteile des Gegenstands von Anspruch 1 sind ausführlich in Bezug auf oszillierend angetriebene Werkzeuge dargestellt (Klagepatent,

Abs. [0022-0039]). Die Klägerinnen vertreiben unter der Marke «Starlock» Werkzeugmaschinen, die – bzw. die dazu passenden Werkzeuge – von der patentgemässen Lehre Gebrauch machen.



*Abbildung 1: Werkzeugaufnahme eines «Bosch GOP 55-36 Multi-Cutter» (links), dazugehöriges Schneidewerkzeug (rechts)*

## Massgeblicher Fachmann

### 11.

Die Kenntnisse und Fähigkeiten des massgeblichen Fachmannes sind in zwei Schritten zu bestimmen: Zuerst ist das für die zu beurteilende Erfindung massgebliche Fachgebiet, anschliessend Niveau und Umfang der Fähigkeiten und Kenntnisse des Fachmannes des entsprechenden Fachgebiets zu bestimmen. Das massgebliche Fachgebiet bestimmt sich nach dem technischen Gebiet, auf dem das von der Erfindung gelöste Problem liegt.<sup>5</sup>

Die Fähigkeiten und Kenntnisse des Fachmannes umschreibt das Bundesgericht mit der Formulierung, der durchschnittlich gut ausgebildete Fachmann, auf den bei der Beurteilung der erfinderischen Tätigkeit abgestellt werde, sei «weder ein Experte des betreffenden technischen Sachgebiets noch ein Spezialist mit hervorragenden Kenntnissen. Er muss nicht den gesamten Stand der Technik überblicken, jedoch über fundierte Kenntnisse und Fähigkeiten, über eine gute Ausbildung sowie ausreichende Erfahrung verfügen und so für den in Frage stehenden Fachbereich gut gerüstet sein».<sup>6</sup> Was dem fiktiven Fachmann fehlt, ist jede Fähigkeit des assoziativen oder intuitiven Denkens.<sup>7</sup>

<sup>5</sup> BPatGer, Urteil S2017\_001 vom 1. Juni 2017, E. 4.4.

<sup>6</sup> BGE 120 II 71 E. 2.

<sup>7</sup> BGE 120 II 312 E. 4b – «cigarette d'un diamètre inférieur»; CR-PI-LBI-Scheuchzer, Art. 1 N 122.

Wo ein Problem mehrere technische Gebiete beschlägt, kann die fiktive Fachperson aus einem Team von Fachleuten aus unterschiedlichen Fachgebieten gebildet werden.<sup>8</sup>

## 12.

Gemäss der Beklagten ist der massgebliche Fachmann ein Maschineningenieur mit Hochschul- oder Fachhochschulabschluss und Berufserfahrung im Bereich der Entwicklung und Weiterentwicklung von Werkzeugmaschinen, den zugehörigen Werkzeugen und dem Interface zwischen Werkzeugmaschinen und Werkzeugen. Weil Anschlusseinrichtungen von Werkzeugen häufig aus Metallplatten bestehen, die mit einem Stanzvorgang ausgeschnitten und in spezielle Formen gebracht werden, habe der Fachmann Kenntnis im Tiefziehen und Abkanten von Blechen.

Die Klägerinnen wenden dagegen ein, es sei unzutreffend, dass der Fachmann besondere Kenntnisse im Bereich der Stanztechnik habe und dass Anschlusseinrichtungen von Werkzeugen häufig aus Metallplatten bestünden. Bohrer und Fräser, sehr typische Werkzeuge, bestünden beispielsweise nicht aus einer Metallplatte. Der Fachmann sei ein Maschineningenieur mit Fachhochschulabschluss und Berufserfahrung im Bereich der Entwicklung von Werkzeugmaschinen und den zugehörigen Werkzeugen.

Der Einwand der Klägerinnen ist berechtigt, soweit er das angebliche zusätzliche Wissen des massgeblichen Fachmanns im Tiefziehen und Abkanten von Blechen betrifft. Der vorliegend massgebliche Fachmann ist ein Maschineningenieur mit Hochschul- oder Fachhochschulabschluss und Berufserfahrung im Bereich der Entwicklung und Weiterentwicklung von handgeführten Werkzeugmaschinen, den zugehörigen Werkzeugen und dem Interface zwischen Werkzeugmaschinen und Werkzeugen.

## Auslegung der geltend gemachten Patentansprüche

## 13.

Patentansprüche sind nach den Grundsätzen von Treu und Glauben,<sup>9</sup> d.h. der Bereitschaft, den Anspruch zu verstehen und ihm einen vernünftigen

---

<sup>8</sup> BGE 120 II 71 E. 2 – «Wegwerfwinkel»; BPatGer, Urteil S2017\_001 vom 1. Juni 2017, E. 4.4.

<sup>9</sup> BGE 107 II 366 E. 2 – «Liegemöbel-Gestell».

technischen Sinn zu geben, zu lesen.<sup>10</sup> Dabei ist grundsätzlich vom Patentanspruch als Ganzes auszugehen.<sup>11</sup> Wo sich einem Anspruch auch nach Auslegung unter Berücksichtigung von Beschreibung und Zeichnungen keine glaubhafte technische Lehre entnehmen lässt, trägt der Patentinhaber die Folgen der unrichtigen, unvollständigen oder widersprüchlichen Definition des beanspruchten Gegenstandes.<sup>12</sup>

Patentansprüche sind aus der Sicht des massgebenden Fachmanns im Lichte der Beschreibung und der Zeichnungen auszulegen (Art. 51 Abs. 3 PatG). Das allgemeine Fachwissen ist als sogenannter liquider Stand der Technik ebenfalls Auslegungsmittel.<sup>13</sup> Definiert die Patentschrift einen Begriff nicht abweichend, so ist vom üblichen Verständnis im betreffenden technischen Gebiet auszugehen.

Patentansprüche sind funktional auszulegen, d.h. ein Merkmal soll so verstanden werden, dass es den vorgesehenen Zweck erfüllen kann.<sup>14</sup> Der Anspruch soll im Zweifelsfall so gelesen werden, dass die im Patent genannten Ausführungsbeispiele wortsinngemäss erfasst werden;<sup>15</sup> andererseits ist der Anspruchswortlaut nicht auf die Ausführungsbeispiele einzuschränken, wenn er weitere Ausführungsformen erfasst.<sup>16</sup> Wenn in der Rechtsprechung von einer «breitesten Auslegung» von Anspruchsmerkmalen gesprochen wird,<sup>17</sup> so muss das derart verstandene Merkmal immer in der Lage sein, seinen Zweck im Rahmen der Erfindung zu erfüllen. D.h. der Anspruch ist grundsätzlich nicht unter seinem Wortlaut auszulegen,

---

<sup>10</sup> Die ständige Rechtsprechung der Beschwerdekammern des EPA verwendet den Ausdruck «with a mind willing to understand», z.B. T 190/99 vom 6. März 2001, E. 2.4: «He [the skilled person] should try [...] to arrive at an interpretation of the claim which is technically sensible and takes into account the whole disclosure of the patent (Article 69 EPC). The patent must be construed by a mind willing to understand not a mind desirous of misunderstanding.»

<sup>11</sup> BGE 107 II 366 E. 2 – «Liegemöbel-Gestell».

<sup>12</sup> Vgl. T 1018/02 vom 9. Dezember 2003, E. 3.8; BGer, Urteil 4A\_490/2020 vom 25. Mai 2021, E. 6.1 – Lumenspitze (zur Publikation vorgesehen); Urteil 4A\_581/2020 vom 26. März 2021, E. 3 – Peer-to-Peer Protokoll.

<sup>13</sup> BGer, Urteil 4A\_541/2013 vom 2. Juni 2014, E. 4.2.1 – «Fugenband».

<sup>14</sup> BRUNNER, Der Schutzbereich europäisch erteilter Patente aus schweizerischer Sicht – eine Spätlese, sic! 1998, 348 ff., 354.

<sup>15</sup> BPatGer, Urteil O2019\_003 vom 19. August 2020, E. 22 – «Lumenspitze».

<sup>16</sup> BPatGer, Urteil O2013\_008 vom 25. August 2015, E. 4.2 – «elektrostatische Pulversprühpistole».

<sup>17</sup> BPatGer, Urteil O2013\_008 vom 25. August 2015, E. 4.2 – «elektrostatische Pulversprühpistole».



aber auch nicht so, dass Ausführungsformen erfasst werden, die die erfindungsgemässe Wirkung nicht erzielen.<sup>18</sup>

#### 14.

Der geltend gemachte *inter partes* eingeschränkte unabhängige Hauptanspruch des Klagepatents lautet in der massgeblichen Fassung gemäss Stellungnahme zur Duplik vom 21. September 2020 in der klägerischen Gliederung und Nummerierung (Streichungen gegenüber den erteilten Ansprüchen durch durchgestrichenen Text angezeigt):

- «1.1    Werkzeugeinrichtung, welche zur Verwendung mit einer, insbesondere handgeführten, Werkzeugmaschine geeignet ist, die eine sich um eine Antriebsachse, ~~insbesondere~~ oszillierend, bewegende Antriebseinrichtung aufweist,
- 1.2    und welche eine Anschlusseinrichtung aufweist, mit der sie an einer Werkzeugmaschine derart befestigbar ist, dass deren Antriebsachse und eine Werkzeugdrehachse im Wesentlichen zusammenfallen,
- 1.3    wobei diese Anschlusseinrichtung zur Aufnahme einer Antriebskraft wenigstens zwei im Abstand zu dieser Werkzeugdrehachse angeordnete Antriebsflächenbereiche mit je einer Vielzahl von Flächenpunkten aufweist,
- 1.4    dadurch gekennzeichnet, dass Tangentialebenen an diesen Flächenpunkten gegenüber einer Axialebene, welche dieses Werkzeugdrehachse einschliesst, geneigt sind,
- 1.5    wobei diese Tangentialebenen gegenüber einer Radialebene, welche sich senkrecht zu der Werkzeugdrehachse erstreckt, geneigt sind,
- 1.6    wobei die Anschlusseinrichtung eine Seitenwandung aufweist,
- 1.7    wobei diese Seitenwandung radial beabstandet von der Werkzeugdrehachse verläuft,
- 1.8    wobei sich diese Seitenwandung zwischen einer ersten, oberen Begrenzungsebene und einer zweiten, unteren Begrenzungsebene erstreckt, und,
- 1.9    wobei diese Seitenwandung die Antriebsflächenbereiche aufweist,
- 1.10   wobei durch die Seitenwandung ein im Wesentlichen hohlkegeliger Abschnitt im Bereich der Anschlusseinrichtung entsteht, der einen Quer-

---

<sup>18</sup> BPatGer, Urteil O2016\_009 vom 18. Dezember 2018, E. 25 – «Durchflussmessfühler»; BPatGer, Urteil S2018\_007 vom 2. Mai 2019, E. 14 – «Werkzeugeinrichtung».

schnitt mit variablem Abstand der Seitenwandung zur Werkzeugdrehachse in einer zu dieser Werkzeugdrehachse orthogonalen Ebene aufweist.

- 13.1 dadurch gekennzeichnet, dass die Anschlusseinrichtung (12) eine gerade Anzahl von 4 oder mehr und 32 oder weniger Antriebsflächenbereichen (2, 2a, 2b) aufweist, ~~vorzugsweise 4 oder mehr, bevorzugt 8 oder mehr und besonders bevorzugt 16 oder mehr, und weiter vorzugsweise 64 oder weniger, bevorzugt 48 oder weniger und besonders bevorzugt 32 oder weniger, ganz besonders bevorzugt 24,~~
- 13.2 wobei diese Antriebsflächenbereiche (2, 2a, 2b) ~~insbesondere im Wesentlichen sternartig, vorzugsweise in Form eines sternförmigen Polygons, vorzugsweise~~ mit Abrundungen an den Übergangsbereichen zwischen den einzelnen Antriebsflächenbereichen ausgebildet sind
- 8.1 und dadurch gekennzeichnet, dass die Anschlusseinrichtung (12) einen Deckflächenabschnitt (10, 10a) aufweist,
- 8.2 dass sich dieser mittelbar oder unmittelbar an wenigstens einen dieser Antriebsflächenbereiche (2, 2a, 2b) anschliesst,
- 8.3 dass dessen Erstreckung wenigstens eine Komponente senkrecht zur Werkzeugdrehachse (5) aufweist, und
- 8.4 dass dieser Deckflächenabschnitt (10, 10a) im Wesentlichen im Bereich einer dieser ersten, oberen Begrenzungsebenen (8a) angeordnet ist und vorzugsweise dass sich der Deckflächenabschnitt (10, 10a) radial in Richtung zur Werkzeugdrehachse (5) hin erstreckt; und
- 8.5 dass dieser Deckflächenabschnitt (10, 10a) wenigstens eine Ausnehmung aufweist, wobei diese Ausnehmung oder mehrere dieser Ausnehmungen bevorzugt im Wesentlichen im Bereich der Werkzeugdrehachse (5) angeordnet sind, wobei weiter bevorzugt eine oder mehrere dieser Ausnehmungen rotationssymmetrisch zu dieser Werkzeugdrehachse (5) angeordnet sind.
- 3.1 und dadurch gekennzeichnet, dass diese Begrenzungsebenen (8, 8a, 8b) im Wesentlichen senkrecht zu dieser Werkzeugdrehachse (5) angeordnet sind,
- 3.2 dass diese Begrenzungsebenen (8, 8a, 8b) voneinander beabstandet sind,
- 3.3 dass jeder dieser Antriebsflächenbereiche (2, 2a, 2b) zwischen ~~einer~~ dieser ersten, oberen Begrenzungsebenen (8a) und ~~einer~~ dieser zweiten, unteren Begrenzungsebenen (8b) angeordnet ist, und ~~vorzugsweise~~ dass

- sich ~~eine Vielzahl, vorzugsweise~~ alle, dieser Antriebsflächenbereiche zwischen einer einzigen ersten, oberen Begrenzungsebene (8a) und einer einzigen zweiten, unteren Begrenzungsebene (8b) erstrecken,
- 7.1 und dadurch gekennzeichnet, dass diese Seitenwandung ~~im Wesentlichen~~ eine mittlere Wandstärke (t,) aufweist, welche ~~vorzugsweise~~ grösser oder gleich 0,2 mm, ~~bevorzugt grösser als 0,5 mm und besonders bevorzugt grösser 0,8 mm, weiter vorzugsweise~~ kleiner oder gleich 4 mm, ~~bevorzugt kleiner als 2 mm und besonders bevorzugt kleiner als 1,5 mm, ausserdem besonders bevorzugt im Wesentlichen 1 mm oder 1,5 mm oder bevorzugt zwischen 1 mm und 1,5 mm beträgt; und/oder dass die Seitenwandung im Wesentlichen radial geschlossen um die Werkzeugdrehachse (5) umläuft.~~
- 4.1 und dadurch gekennzeichnet, dass diese Werkzeugeinrichtung (1, 1b), insbesondere im Bereich der Anschlusseinrichtung (12), ~~im Wesentlichen~~ eine Wandstärke t aufweist,
- 4.2 dass wenigstens ~~eine diese~~ erste Begrenzungsebene (8a) und ~~eine diese~~ zweite Begrenzungsebene (8b) um einen Abstand T voneinander beabstandet sind; und
- 4.3 dass dieser Abstand T ~~vorzugsweise~~ grösser ist als 1 mal t, ~~bevorzugt grösser als 2 mal t und besonders bevorzugt grösser oder gleich 3 mal t, und weiter vorzugsweise~~ kleiner als 20 mal t, ~~bevorzugt kleiner als 10 mal t und besonders bevorzugt kleiner oder gleich 5 mal t, und weiter bevorzugt entspricht T im Wesentlichen 3,5 mal t +/- 0,75 mal t.»~~

Hilfsweise machen die Klägerinnen einen weiteren *inter partes* eingeschränkten Hauptanspruch geltend, der zusätzlich das Merkmal gemäss dem erteilten abhängigen Anspruch 11 umfasst.

Die *inter partes* eingeschränkten abhängigen Ansprüche ergeben sich aus den Beilagen zur Stellungnahme der Klägerinnen zu Noven in der Duplik.

Vorab ist der geltend gemachte Anspruch auszulegen, soweit die Parteien unterschiedliche Auslegungen vertreten. Die Parteien vertreten unterschiedliche Auffassungen zur Bedeutung der folgenden Merkmale/Begriffe: «oszillierend», «Seitenwandung», «mit Abrundungen» und «sternartig». Auf eine Auslegung des Begriffs «sternartig» wird verzichtet, da seine Streichung aus dem geltend gemachten Anspruch nicht zu einer unzulässigen Änderung führt (nachstehend E. 22).

## Auslegung von «oszillierend» (Merkmal 1.1)

### 15.

In der Duplik, in der Diskussion der Offenbarung der EP 0 596 831 A1, versteht die Beklagte den Begriff «oszillierend» als synonym mit «schwingend», und damit auch das EP 0 596 831 A1, Spalte 3, Zeilen 5-10 beschriebene «schwingende und schwingend, rotierende Schleifbewegung auf das scheibenförmige Werkzeug abgeben» umfassend.

Die Klägerinnen versuchen in ihrer Stellungnahme zur Duplik einen Unterschied zwischen den Begriffen «oszillierend» und «schwingend» zu begründen, und verstehen, wie schon in der Replik, die in EP 0 596 831 A1 erwähnte Schleifbewegung als einen Schwingschleifer oder Exzenter-schleifer beschreibend.

In ihrer darauffolgenden Stellungnahme bestreitet die Beklagte anhand von Gegenbeispielen die Unterscheidung zwischen «oszillierend» und «schwingend». Die Klägerinnen gestehen zu, dass die Begriffe zum Teil tatsächlich vermischt werden, jedoch der Fachmann nicht Oszillationsmaschinen als Schwingmaschinen bezeichne oder umgekehrt.

### 16.

Im allgemeinen Sprachgebrauch werden die Begriffe «Oszillation», «Schwingung» und «Schwankung» tatsächlich austauschbar verwendet. Massgeblich ist aber die Definition im Klagepatent. Das Klagepatent versteht unter einer Werkzeugmaschine mit oszillierender Antriebseinrichtung eine Werkzeugmaschine mit einer Bewegung der Antriebseinrichtung, bei der die Antriebseinrichtung sich ausgehend von einer Mittellage in einer ersten Drehrichtung bewegt, bis zum Stillstand abgebremst wird und sich dann in umgekehrter Drehrichtung wieder bis zum Stillstand bewegt (Abs. [0007]).

Die im Klagepatent vorgenommenen Definition steht im Einklang mit der Aufgabe der Erfindung und mit der vorangehenden Beschreibung des Stands der Technik bezüglich umlaufenden Antrieben und oszillierenden Antrieben: Die Aufgabe bezieht sich auf die zuverlässige Aufnahme von Drehmomenten, die durch die *Umkehr der Drehrichtung* entstehen (Abs. [0006]-[0011]).

Somit ist unter der gemäss Merkmal 1.1 geforderten Eignung für die Verwendung mit einer oszillierend bewegenden Antriebseinrichtung die Eignung für eine Antriebseinrichtung mit *Drehrichtungsumkehr* zu verstehen.

Eine Beschränkung auf bestimmte Bereiche von Oszillationsfrequenzen ergibt sich nicht aus dem Klagepatent; Abs. [0008] nennt zwar typische Bereiche, lässt aber auch höhere und tiefere Oszillationsfrequenzen zu.

### **Auslegung von «Seitenwandung» (Merkmale 1.6-1.10, 7.1)**

#### **17.**

Die Klägerinnen gehen in der Klage vom Urteil aus dem Massnahmeverfahren S2018\_007 aus, gemäss dem die Seitenwandung das gesamte Werkzeug sein könne, sich aber dem Klagepatent nicht entnehmen liesse, dass die Werkzeugeinrichtung selber sowohl Anschlusseinrichtung als auch Arbeits- und Verbindungsbereich sein könne.

Die Beklagte antwortet, dass das Klagepatent keine einschränkende Anforderungen darüber enthalte, wie die Anschlusseinrichtung gegenüber dem Arbeits- und Verbindungsbereich des Werkzeugs ausgestaltet sein solle, und sich somit die von den Klägerinnen geforderte Trennung von Anschlusseinrichtung und Werkzeug dem Klagepatent nicht als zwingende Voraussetzung entnehmen lasse. Die Beklagte ist zudem einerseits der Ansicht, dass eine Seitenwandung etwas Flächiges sein könne, stimmt aber auch der Auffassung zu, dass falls der Auslegung des Bundespatentgerichts im Massnahmeverfahren gefolgt werde, gemäss der eine Seitenwandung etwas körperlich Ausgedehntes sei, dann zu Recht deren Wandstärke von beliebiger Dicke sein könne.

In der Replik führen die Klägerinnen aus, Seitenwandungen müssten zwingend dreidimensional sein, denn sie hätten Antriebsflächenbereiche (zwei Dimensionen) und eine Wandstärke (die dritte Dimension). Letztere sei mit der Aufnahme der Merkmale aus dem erteilten Anspruch 7 auch in Anspruch 1 erwähnt.

In der Duplik anerkennt die Beklagte, dass die Seitenwandung eine Wandstärke hat, stellt aber fest, dass das Klagepatent dennoch keine einschränkende Voraussetzungen an die an die Beschaffenheit der Seitenwandungen enthalte und die Seitenwandungen demzufolge grundsätzlich von beliebiger Dicke sein könnten. In ihrer Stellungnahme dazu verweisen die Klägerinnen auf den Blickwinkel des Maschinenbauers; bei einer Wandung sei in aller Regel die zweidimensionale Fläche viel grösser als deren Dicke, ansonsten sei beispielsweise von einem Kanal die Rede.

#### **18.**

Durch die Neufassung des Anspruchs 1 in der Replik, gemäss dem die

Seitenwandung eine mittlere Wandstärke (t) aufweist, die grösser oder gleich 0,2 mm, und kleiner oder gleich 4 mm ist (Merkmal 7.1), ist sie zweifellos als etwas körperlich Ausgedehntes zu verstehen, wie schon im Massnahmeverfahren entschieden wurde (Urteil S2018\_007 vom 2. Mai 2019, E. 16). Durch die Einschränkung auf Wandstärken zwischen 0,2 mm und 4 mm erübrigt sich eine Diskussion darüber, ab welcher Dicke der «Wand» im Verhältnis zum umschlossenen Raum noch von einer Wand gesprochen werden kann.

### **Auslegung von «mit Abrundungen [an den Übergangsbereichen zwischen den einzelnen Antriebsflächenbereichen]» (Merkmal 13.2)**

#### **19.**

An den Übergangsbereichen der Antriebsflächen stehen jeweils zwei Flächen in einem stumpfen Winkel aufeinander. Im Wesentlichen streiten die Parteien darüber, ob die «Abrundungen» einen gewissen minimalen Radius aufweisen müssen.

Nach dem allgemeinen Sprachgebrauch auf dem technischen Gebiet der Materialbearbeitung bedeutet «mit Abrundungen», dass eine Kante gebrochen ist.<sup>19</sup> In welchem Ausmass die Kante gebrochen ist, lässt sich dem Begriff nicht entnehmen.

Es fehlen in der Patentschrift Angaben zur Wirkung der Abrundungen, so dass auch eine funktionale Auslegung nicht zu einem beschränkenden Verständnis führt. Ebenso fehlen in der Patentschrift bevorzugte Werte für Radien oder andere Masse dieser Abrundungen.

Daher ist der Begriff «mit Abrundungen» breit zu verstehen und kann auf jede Kante gelesen werden, die mit herkömmlichen Fertigungstechniken hergestellt wurde. Je nach Betrachtungsmassstab ist jede Kante herstellungstechnisch bedingt abgerundet.

### **Rechtsbeständigkeit**

#### **Unzulässige Änderungen (Art. 123 (2) EPÜ)**

#### **20.**

Nach Art. 26 Abs. 1 lit. c PatG stellt das Gericht auf Klage hin die Nichtigkeit des Patents fest, wenn der Gegenstand des Patents über den Inhalt des

---

<sup>19</sup> de.wiktionary.org/wiki/abrunden (zuletzt besucht am 20. Juli 2021).

Patentgesuchs in der für das Anmeldedatum massgebenden Fassung hinausgeht. Damit wurde der Nichtigkeitsgrund gemäss Art. 138 Abs. 1 lit. c EPÜ 2000 in das nationale Recht überführt.<sup>20</sup>

Diese beiden Bestimmungen knüpfen ihrerseits – soweit es um das europäische Erteilungsverfahren geht – an Art. 123 (2) EPÜ an, wo die Zulässigkeit von Änderungen im Anmeldeverfahren eingeschränkt wird. Demgemäss dürfen die europäische Patentanmeldung und das europäische Patent nicht in der Weise geändert werden, dass ihr Gegenstand über den Inhalt der Anmeldung in der ursprünglich eingereichten Fassung hinausgeht (vgl. auch Art. 58 Abs. 2 PatG). Mit dieser Regelung soll ausgeschlossen werden, dass der Patentinhaber seine Position verbessert, indem er für Gegenstände Schutz beansprucht, die in der ursprünglichen Anmeldung nicht offenbart worden sind. Dem Anmelder soll es verwehrt sein, nachträgliche Änderungen oder Weiterentwicklungen in das Anmeldeverfahren einzubringen und damit ein Schutzrecht zu erlangen, das am Stand der Technik zur Zeit der Anmeldung gemessen wird. Auch wird darauf hingewiesen, dass dieses Änderungsverbot im Dienst der Rechtssicherheit stehe: Die Öffentlichkeit soll nicht durch Patentansprüche überrascht werden, die aufgrund der ursprünglich eingereichten Fassung nicht zu erwarten waren.<sup>21</sup>

Dabei ist unter dem «Gegenstand des Patents» nicht der «Schutzbereich» nach Art. 69 EPÜ zu verstehen, wie er durch die Patentansprüche bestimmt wird. Vielmehr geht es um den «Gegenstand» im Sinne von Art. 123 (2) EPÜ, also einschliesslich der gesamten Offenbarung in der Beschreibung und in den Zeichnungen. Gemäss der Rechtsprechung der Beschwerdekammern des Europäischen Patentamts (EPA) erlaubt diese Bestimmung eine Änderung nach der Anmeldung nur im Rahmen dessen, was der Fachmann der Gesamtheit der Anmeldeunterlagen in ihrer ursprünglich eingereichten Fassung unter Heranziehung des allgemeinen Fachwissens – objektiv und bezogen auf den Anmeldetag – unmittelbar und eindeutig entnehmen kann. Dieser Prüfmasstab wird als «Goldstandard» bezeichnet.<sup>22</sup>

Das unzulässige Hinausgehen über den Offenbarungsgehalt kann sowohl im Hinzufügen als auch im Weglassen von Informationen bestehen.<sup>23</sup> Nach der ständigen Rechtsprechung der Beschwerdekammern des EPA ist es

---

<sup>20</sup> BGE 146 III 177 E. 2.1.1.

<sup>21</sup> BGE 146 III 177 E. 2.1.1 und 2.1.2.

<sup>22</sup> BGE 146 III 177 E. 2.1.3 mit Hinweisen.

<sup>23</sup> BGE 146 III 177 E. 2.1.3.

nicht zulässig, bei der Änderung eines Anspruchs ein isoliertes Merkmal aus einer Reihe von Merkmalen herauszugreifen, die ursprünglich nur in Kombination miteinander (z.B. in einer bestimmten Ausführungsform in der Beschreibung) offenbart wurden. Eine derartige Änderung stellt eine so genannte Zwischenverallgemeinerung dar, indem sie zwar den beanspruchten Gegenstand an sich weiter einschränkt, aber dennoch auf eine nicht offenbarte Kombination von Merkmalen gerichtet ist, die breiter ist als der ursprünglich offenbarte Kontext.<sup>24</sup>

Eine solche Zwischenverallgemeinerung ist nur zu rechtfertigen, wenn keinerlei eindeutig erkennbare funktionale oder strukturelle Verbindung zwischen den Merkmalen der spezifischen Kombination besteht bzw. das herausgegriffene Merkmal nicht untrennbar mit diesen Merkmalen verknüpft ist.<sup>25</sup> Sie ist mithin nur zulässig, wenn der Fachmann aus der Anmeldung in der ursprünglich eingereichten Fassung zweifelsfrei erkennen kann, dass das herausgegriffene Merkmal keinen engen Zusammenhang mit den übrigen Merkmalen des Ausführungsbeispiels aufweist, sondern sich unmittelbar und eindeutig auf den allgemeineren Kontext bezieht.<sup>26</sup>

Die Beklagte wendet ein, die geltend gemachten *inter partes* eingeschränkten Patentansprüche seien unzulässig geändert worden, so dass ihre Gegenstände über den Inhalt der ursprünglichen Anmeldung hinausgingen. Die Klägerinnen bestreiten, dass die Ansprüche unzulässig geändert wurden. Soweit sich der Einwand der unzulässigen Änderung auf die Streichung von «eine gerade Anzahl» bezieht, hat er sich durch die Zulassung der Korrektur (E. 9) erledigt. Die weiteren Einwendungen werden nachfolgend geprüft.

### **Unzulässige Änderung durch Weglassen von «im Wesentlichen sternartig, vorzugsweise in Form eines sternförmigen Polygons» (Merkmal 13.2)**

#### **21.**

Die Beklagte führt aus, die Übernahme nur des Merkmals «mit Abrundun-

<sup>24</sup> BGer, Urteil 4A\_490/2020 vom 25. Mai 2021, E. 7.1.2, unter Hinweis auf T 219/09 vom 27. September 2010 E. 3.1.

<sup>25</sup> BGer, Urteil 4A\_490/2020 vom 25. Mai 2021, E. 7.1, unter Hinweis auf T 2489/13 vom 18. April 2018 E. 2.3; T 1944/10 vom 14. März 2014 E. 3.2; T 219/09 vom 27. September 2010 E. 3.1.

<sup>26</sup> BGer, Urteil 4A\_490/2020 vom 25. Mai 2021, E. 7.1, unter Hinweis auf T 2489/13 vom 18. April 2018 E. 2.3; T 2185/10 vom 21. Oktober 2014 E. 4.3; T 962/98 vom 15. Januar 2004 E. 2.5.



gen an den Übergangsbereichen zwischen den einzelnen Antriebsflächenbereichen» aus Anspruch 13 der erteilten Fassung, ohne die übrigen Merkmale desselben, führe zu einer unzulässigen Erweiterung. Dies, weil das Merkmal Teil einer Kaskade von vorzugsweisen Ausgestaltungen sei und nur im Zusammenhang mit den vorangehenden Merkmalen, als eine weitere Einschränkung, offenbart sei. Daher müsse mit der Zusammenlegung von Anspruch 1 und 13 zwingend eine Einschränkung auf die Ausführungsform mit «im Wesentlichen sternartig, vorzugsweise in Form eines sternförmigen Polygons», zumindest aber «im Wesentlichen sternartig» einhergehen. Gemäss der Beklagten werden im Klagepatent kaskadenartige Einschränkungen jeweils durch eine Folge von «insbesondere»- oder «vorzugsweise»-Formulierungen wiedergegeben und unabhängige Anforderungen durch die Formulierung «weiter vorzugsweise» eingeführt.

Die Klägerinnen machen geltend, die Merkmale bezüglich der Antriebsflächenbereiche bildeten ein Nebeneinander verschiedener optionaler Merkmale. Sie verweisen weiter auf Abs. [0069] des Klagepatents, gemäss dem unter den Begriff Polygon auch eine Form verstanden wird, bei der die Ecken abgerundet sind. Sie widersprechen der Behauptung der Beklagten, eine Aneinanderreihung von «vorzugsweisen» Ausführungsformen bedeute einen Hinweis auf eine kaskadenartige Einschränkung. Im strittigen Text aus dem erteilten Anspruch 13 werde gerade nicht die sonst bei einer Kaskade verwendeten Wortfolge (*vorzugsweise – bevorzugt – besonders bevorzugt*) verwendet.

## 22.

Dass eine Kaskade vorliegt, kann sich einerseits implizit aus den Merkmalen ergeben, die in den Einschränkungen genannt sind, indem den gleichen Merkmalen zunehmend engere numerische Wertebereiche zugeordnet sind, oder indem diese Merkmale mit einer zunehmenden Menge von Attributen versehen werden. Andererseits kann eine Kaskade durch die Formulierung des Anspruchs ausdrücklich definiert sein, beispielsweise durch Verknüpfung von Merkmalen mit Formulierungen wie «*bevorzugt – besonders bevorzugt – ganz besonders bevorzugt*», wie in Merkmal 13.1. Liegt keine explizite Formulierung einer Kaskade vor, ist zunächst von einer Aneinanderreihung von Einschränkungen auszugehen. Werden die Einschränkungen inhaltlich betrachtet, kann sich eine implizite Kaskade ergeben.

Vorliegend ist dem Wortlaut des erteilten Anspruchs 13 entgegen der beklagischen Sichtweise keine ausdrückliche Kaskadierung zu entnehmen.

Anspruch 13 in der erteilten Fassung lautet auszugsweise (letzter Teilsatz, entspricht Anspruch 24 der ursprünglichen Anmeldung WO 2015/014467 A1):

[...] wobei diese Antriebsflächenbereiche (2, 2a, 2b) insbesondere im Wesentlichen sternartig, vorzugsweise in Form eines sternförmigen Polygons, vorzugsweise mit Abrundungen an den Übergangsbereichen zwischen den einzelnen Antriebsflächenbereichen ausgebildet sind.

Der Anspruch verwendet die Wortfolge *insbesondere – vorzugsweise – vorzugsweise*, und somit gerade nicht die beispielsweise in den Ansprüchen 4, 7 und im ersten Satzteil von Anspruch 13 verwendete Wortfolge *vorzugsweise – bevorzugt – besonders bevorzugt*, die eine Kaskade fortschreitender Einschränkungen anzeigt. Der Beklagten ist zwar zuzustimmen, dass die Formulierung «weiter vorzugsweise» im Klagepatent verwendet wird, unabhängige Anforderungen einzuführen. Daraus folgt aber nicht der Umkehrschluss, dass wenn diese Formulierung *nicht* vorliegt, *keine* unabhängige Anforderung vorliegt. Die Formulierung des umstrittenen Satzteils lässt offen, ob eine Aneinanderreihung von optionalen Merkmalen oder eine Kaskade immer engerer Konkretisierungen gemeint ist.

Implizit zeigen nur die beiden ersten Merkmale eine Kaskade an, von «im wesentlichen sternartig» zu «in Form eines sternförmigen Polygons». Diese Merkmale betreffen die Form, welche die Antriebsflächenbereiche insgesamt bilden. Das dritte Merkmal betrifft eine andere Eigenschaft, nämlich die einzelnen Übergangsbereiche zwischen den Antriebsflächenbereichen. Diese Eigenschaft ist nicht an die Form der Gesamtheit als «sternförmig» gebunden, sondern existiert unabhängig davon: auch ein nicht sternförmiges Polygon, bspw. ein Quadrat, kann Abrundungen an den Übergangsbereichen seiner Flächen aufweisen. Dem Wortlaut des erteilten Anspruchs 13 lässt sich daher nicht entnehmen, dass die Eigenschaften «sternartig» und «mit Abrundungen an den Übergangsbereichen» nur in Kombination miteinander offenbart sind.

Dasselbe ergibt sich aus der Beschreibung des Streitpatents. Die Ausführungsform gemäss Fig. 16 der ursprünglichen Anmeldung zeigt eine Werkzeugeinrichtung mit einer Anschlusseinrichtung in Form eines sternförmigen Polygons mit abgerundeten inneren und äusseren Ecken. In der dazugehörigen Beschreibung wird ausgeführt, die in den Fig. 16 und 17 für sternförmige Polygone dargestellten Zusammenhänge liessen sich auch auf andere Formen solcher Anschlussreinrichtungen übertragen

(WO 2015/014467 A1, S. 38:32-34, entspricht Abs. [0119] des erteilten Patents). Auch in der Beschreibung des Ausführungsbeispiels werden die Abrundungen an den Übergangsbereichen daher nicht nur in Kombination mit der Sternform offenbart, sondern auch für andere Formen.

Eine Aufnahme des Merkmals «mit Abrundungen an den Übergangsbereichen zwischen den einzelnen Antriebsflächenbereichen» aus dem ursprünglichen Anspruch 24 in den geltend gemachten Anspruch unter Weglassung der vorangehenden beiden optionalen Merkmale ist somit zulässig.

### **Unzulässige Änderung durch Auswahl von Wertebereichen (Merkmale 4.3 und 7.1)**

#### **23.**

Die Klägerinnen änderten in der Replik den erteilten Anspruch 4 (entspricht dem zweiten Teilsatz des ursprünglichen Anspruchs 6), der wie folgt lautete,

dass dieser Abstand T [sc. zwischen erster und zweiter Begrenzungsebene] vorzugsweise grösser ist als 1 mal t, bevorzugt grösser als 2 mal t und besonders bevorzugt grösser oder gleich 3 mal t, und weiter vorzugsweise kleiner als 20 mal t, bevorzugt kleiner als 10 mal t und besonders bevorzugt kleiner oder gleich 5 mal t, und weiter bevorzugt entspricht T im Wesentlichen  $3,5 \text{ mal } t \pm 0,75 \text{ mal } t$

zu «dieser Abstand grösser ist als 1 mal t und kleiner als 20 mal t».

Den erteilten Anspruch 7 (entspricht dem ursprünglichen Anspruch 10 ohne das optionale Merkmal), der wie folgt lautete,

dass diese Seitenwandung im Wesentlichen eine mittlere Wandstärke (t) aufweist, welche vorzugsweise grösser oder gleich 0,2 mm, bevorzugt grösser als 0,5 mm und besonders bevorzugt grösser 0,8 mm, weiter vorzugsweise kleiner oder gleich 4 mm, bevorzugt kleiner als 2 mm und besonders bevorzugt kleiner als 1,5 mm, ausserdem besonders bevorzugt im Wesentlichen 1 mm oder 1,5 mm oder bevorzugt zwischen 1 mm und 1,5 mm beträgt; und/oder dass die Seitenwandung im Wesentlichen radial geschlossen um die Werkzeugdrehachse (5) umläuft

änderten die Klägerinnen in der Replik zu «dass diese Seitenwandung im Wesentlichen eine mittlere Wandstärke (t) aufweist, welche grösser oder gleich 0,2 mm und kleiner oder gleich 4 mm beträgt».

Für die Beklagte liegen darin unzulässige Änderungen. Die ursprüngliche Anmeldung offenbare keine Bereiche mit einander eindeutig zugeordneten unteren und oberen Grenzen, sondern voneinander unabhängige untere und obere Grenzwerte. Deren Kombination sei nicht unmittelbar und eindeutig offenbart. Die Klägerinnen argumentieren, die eingeschränkte Anspruchsfassung entspreche einer Zusammenlegung von einem unabhängigen mit abhängigen Patentansprüchen. Dabei seien besondere Ausführungsformen, die durch «bevorzugte» Merkmale beschrieben seien, im Sinne von weiteren abhängigen Ansprüchen zu verstehen, und könnten daher gemäss Art. 24 Abs. 1 lit. b PatG zusammengelegt werden. Sie stellen beispielhaft einen derart aufgeteilten Anspruch 4 dar, in dem sie jeweils eine Untergrenze und eine Obergrenze einander zuordnen. Die Merkmale der eingeschränkten Fassung seien daher integrierende Bestandteile der erteilten Ansprüche.

#### **24.**

Nach der ständigen Rechtsprechung der Beschwerdekammern des Europäischen Patentamts, der sich das Bundespatentgericht angeschlossen hat, ist die Kombination von Endpunkten offenbarer Bereiche in den ursprünglich eingereichten Unterlagen eindeutig unmittelbar und eindeutig offenbart, wenn ein offenbarter bevorzugter engerer Bereich mit einem der Teilbereiche, die vor und nach dem engeren Bereich innerhalb des offenbarten Ganzen liegen, kombiniert wird.<sup>27</sup>

Diese Rechtsprechung ist auf den vorliegenden Fall nicht direkt anwendbar. Es wird vorliegend kein bevorzugter Bereich mit einem unmittelbar daran angrenzenden Teilbereich kombiniert. Es werden aber auch nicht beliebige offenbare Werte miteinander kombiniert. Vielmehr wird aus einer in einem Anspruch offenbarten Liste von Wertebereichen jeweils der breiteste Bereich ausgewählt.

Offenbart werden in den ursprünglichen Ansprüchen 6 und 10 bevorzugte Wertebereiche. Entgegen der Auffassung der Beklagten werden nicht nur

---

<sup>27</sup> BPatGer, Urteil S2019\_007 vom 1. Oktober 2019, E. 23 – «Tadalafil 5mg», unter Hinweis auf T 925/98 vom 13. März 2001.

Einzelwerte offenbart, sondern die bevorzugten unteren und oberen Werte sind durch die Konjunktion «und» verbunden.

Kombiniert wird weiter nicht eine willkürliche Auswahl der offenbarten bevorzugten Werte, sondern jeweils der tiefste mit dem höchsten offenbarten Wert. Durch diese «Einschränkung» auf den breitesten offenbarten Bereich wird der Fachmann nicht überrascht. Dieser Bereich ist unmittelbar und eindeutig offenbart. Ob eine Kombination eines beliebigen unteren Werts, z.B. des zweituntersten, mit einem beliebigen oberen Wert, z.B. dem dritt-obersten, zulässig wäre, braucht vorliegend nicht entschieden zu werden.

Durch die Ergänzung der Seitenwandung durch einen Bereich von Wandstärken, der dem breitesten ursprünglich offenbarten Bereich entspricht, bzw. der Ergänzung des Abstandes der Begrenzungsebenen durch einen Bereich, der als Vielfaches der Seitenwandstärke definiert ist, werden die ursprünglich eingereichten Ansprüche daher nicht unzulässig geändert.

### **Unzulässige Änderung durch Zusammenlegung mehrerer abhängiger Ansprüche und zwingend Erklären von bevorzugten Merkmalen**

#### **25.**

Die Beklagte behauptet, der Gegenstand des in der Replik geltend gemachten Anspruchs sei in der ursprünglichen Anmeldung nicht unmittelbar und eindeutig offenbart, weil die in den ursprünglich eingereichten Ansprüchen definierten Varianten hunderttausende wenn nicht Millionen von Kombinationen umfassten. Der Replik-Anspruch umfasse Merkmale der Anspruchskombination  $24+23+15+14+13+12+10+9+6+5+4+1$  der Anmeldung respektive der Anspruchskombination  $13+8+7+4+3+1$  des Patents wie erteilt. Von diesen seien gegenüber der Anmeldung sowie dem Patent wie erteilt mindestens acht Merkmale verändert, z.T. durch Weglassen von Text, z.T. durch Hinzufügen von Text. Sodann enthielten die als Offenbarungsgrundlage in Frage kommenden Ansprüche der Anmeldung zahllose bevorzugte und alternative Varianten. So ergäben sich unzählige Kombinationsmöglichkeiten, die mit jedem abhängigen Anspruch exponentiell anwachsen würden. Dies sei mit einer Auswahl aus mehreren Listen zu vergleichen und damit unzulässig. Eine Merkmalskombination sei nicht schon deshalb als offenbart anzusehen, weil sie denkbare in den Kombinationen aus der ursprünglichen Anspruchsfassung enthalten sei.

Die Klägerinnen machen geltend, die von der Beklagten zitierten Lehrmeinungen und Entscheide bezögen sich alle auf Einschränkungen, bei denen

ursprünglich nicht beanspruchte Merkmale mit Hilfe der Beschreibung für eine Einschränkung verwendet worden seien. Die in der Replik erklärte verbale Einschränkung sei nicht mit diesen Beispielen vergleichbar, weil alle eingeschränkten Merkmale in der erteilten Fassung ausdrücklich offenbart und beansprucht würden. In der Rechtsprechung der Beschwerdekammern werde anerkannt, dass die Auswahl durch Löschung sogar von einer grossen Anzahl von Alternativen von ursprünglich ausdrücklich offenbarten Alternativen zulässig sei.

## 26.

In Patentansprüchen wird die Lehre, für die der Patentinhaber Schutz begehrt, generell-abstrakt umschrieben. Es liegt in der Natur von Patentansprüchen, dass es zahlreiche Ausführungsformen geben kann, die alle die Merkmale des Anspruchs aufweisen.

Im vorliegenden Fall umfassen sowohl die ursprünglich eingereichten wie auch die erteilten Ansprüche in der Tat zahlreiche bevorzugte und alternative Merkmale. Indem der Patentinhaber innerhalb des beanspruchten Schutzbereichs auf gewisse alternative Merkmale verzichtet und andere für zwingend erklärt, wird der Gegenstand des Anspruchs nicht unzulässig geändert. Alle die Gegenstände, die durch Streichung und/oder das zwingende Erklären von alternativen oder bevorzugten Merkmalen entstehen, sind notwendigerweise ursprünglich offenbart. Dass es sehr viele sind, ändert daran nichts.

Auch die Beklagte scheint nicht in Zweifel zu ziehen, dass ein oder mehrere alternative oder bevorzugte Merkmale für zwingend erklärt werden können, ohne dass dadurch der Anspruch unzulässig geändert wird. Erst wenn es sich um sehr viele denklogisch mögliche Varianten handeln soll, soll die Kombination unzulässig sein.

Dieses Kriterium, das letztlich auf die Anzahl Kombinationsmöglichkeiten innerhalb der Ansprüche abstellt, ist nicht justiziabel. Es wäre willkürlich, eine Grenze bei 100, 1'000 oder 100'000 Kombinationen zu ziehen. Die von der Beklagten zitierte Rechtsprechung zur Auswahl aus mehreren Listen aus der Beschreibung ist auf die Streichung von alternativen Merkmalen aus Ansprüchen und der Erstellung neuer Ansprüche durch die Aufnahme von abhängigen Ansprüchen in den Hauptanspruch nicht übertragbar. Abhängige Ansprüche umfassen definitionsgemäss alle Merkmale des Anspruchs oder der Ansprüche, von dem oder von denen sie abhängen.<sup>28</sup>

---

<sup>28</sup> Regel 43(4) AO EPÜ.

Sie offenbaren daher bereits in der ursprünglich angemeldeten Fassung den Gegenstand, der durch die «Zusammenlegung» des oder der abhängigen Ansprüche mit dem unabhängigen Anspruch entsteht.

Ebenso zeigt die Bezeichnung eines Merkmals als alternativ oder bevorzugt an, dass es weggelassen werden kann, aber eben auch vorhanden sein darf, sonst müsste es nicht erwähnt werden. Der Gegenstand von Ansprüchen mit optionalen Merkmalen ist daher mit und ohne diese Merkmale bereits in der ursprünglichen Anmeldung offenbart.

Das von der Beklagten angeführte Bundesgerichtsurteil vom 5. Oktober 1976, das noch zur alten Fassung von Art. 58 PatG erging, die 1978 aufgehoben wurde, kommt zu keinem anderen Schluss. Nach der alten Fassung von Art. 58 Abs. 2 PatG verschob sich durch eine Änderung des Anspruchs das Anmeldedatum, wenn weder die ursprüngliche Anmeldung noch ein anderes, dem Amt gleichzeitig eingereichtes Schriftstück «Anhaltspunkte für die Änderung» enthielten. Bei einer durch eine Markush-Formel umschriebene Substanz sind gemäss dem Urteil nicht alle denklogisch von der Formel erfassten Moleküle in der ursprünglichen Anmeldung enthalten, «gleichzeitig müssen aber auch nicht eine grössere Anzahl möglicher Kombinationen und die nachträgliche Beschränkung auf eine von ihnen im vorneherein eine Datumsverschiebung zur Folge haben. [...] Entscheidend ist vielmehr, ob die streitige Kombination nach objektiver Betrachtungsweise für den Durchschnittsfachmann des Fachgebiets mit der ursprünglichen Formel bereits offenbart wurde.»<sup>29</sup> Übertragen auf den vorliegenden Fall muss der geltend gemachte eingeschränkte Anspruch für den Fachmann durch die ursprünglich eingereichten Ansprüche bereits offenbart sein, was er nach Überzeugung des Gerichts ist.

## **Neuheit**

### **27.**

Eine Erfindung muss neu gegenüber dem gesamten Stand der Technik sein (Art. 1 Abs. 1, Art. 7 Abs. 1 PatG). Den Stand der Technik bildet alles, was vor dem Anmelde- oder dem Prioritätsdatum der Öffentlichkeit durch schriftliche oder mündliche Beschreibung, durch Benützung oder in sonstiger Weise zugänglich gemacht worden ist (Art. 7 Abs. 2 PatG).

---

<sup>29</sup> BGer, Urteil vom 5. Oktober 1976, E. 3d, in: PMMBI 1977 I 51 ff., 53.

Eine Erfindung ist nur dann nicht neu, wenn sämtliche Merkmale der Erfindung vor dem massgeblichen Datum in einer einzigen Entgegenhaltung offenbart wurden.<sup>30</sup>

Der Offenbarungsgehalt einer Entgegenhaltung ist aus Sicht des massgeblichen Fachmanns zu bestimmen. Dabei ist auf die Kenntnisse und Fähigkeiten des Fachmanns am massgeblichen Datum (Anmelde- oder Prioritätstag) der zu prüfenden Erfindung abzustellen.<sup>31</sup>

Offenbart ist nur das, was sich für den Fachmann unmittelbar und eindeutig aus der Entgegenhaltung ergibt. Dies schliesst auch Informationen ein, die in der Entgegenhaltung zwar nicht explizit, aber unter Berücksichtigung der Kenntnisse und Fähigkeiten des Fachmannes implizit offenbart sind, nicht aber, was der Fachmann der impliziten Offenbarung naheliegenderweise hinzufügen würde.<sup>32</sup>

Abmessungen, die sich aus einer Schemazeichnung nur durch Nachmessen ergeben, gehören nicht zum Offenbarungsgehalt eines Dokuments.<sup>33</sup> Hingegen können auch aus einer schematischen Zeichnung relative Grössenverhältnisse abgeleitet werden, wenn diese für den Fachmann unmittelbar erkennbar sind.<sup>34</sup>

Eine bekannte Vorrichtung, die alle im Patentanspruch aufgeführten strukturellen (körperlichen) Merkmale besitzt, nimmt den Gegenstand des Patentanspruchs neuheitsschädlich vorweg, wenn die bekannte Vorrichtung für den im Anspruch genannten Zweck geeignet ist.<sup>35</sup>

## 28.

Die Beklagte macht geltend, der Gegenstand des *inter partes* eingeschränkten Anspruchs gemäss Replik sei vorweggenommen durch die Entgegenhaltungen EP 0 596 831 A1 und GB 138,552. Die Klägerinnen bestreiten dies.

### Neuheit gegenüber EP 0 596 831 A1 (act. 9\_5)

<sup>30</sup> BGE 133 III 229 E. 4.1 – «kristalline Citaloprämbase»; BPatGer, Urteil O2016\_001 vom 4. Juli 2019, E. 30 – «matière à injection céramique».

<sup>31</sup> BGE 144 III 337 E. 2.2.2 – «Fulvestrant II».

<sup>32</sup> SHK PatG-DETKEN, Art. 7 N 116 f.

<sup>33</sup> T 204/83 vom 24. Juni 1984, E. 6 (st. Rsp.).

<sup>34</sup> T 748/91 vom 23. August 1993, E. 2.1.1.

<sup>35</sup> BPatGer, Urteil O2018\_017 vom 31. Januar 2020, E. 35 – «Bewehrungselement».



**29.**

EP 0 596 831 A1 («EP 831») offenbart eine handgeführte Werkzeugmaschine, nämlich einen Winkelschleifer, der eine sich um eine Antriebsachse bewegende Antriebseinrichtung aufweist. Die Maschine verfügt über ein Werkzeug, nämlich einen ringscheibenförmigen Trägerkörper, der an seinem Umfang sowie an den Seitenflächen mit Schleifkorn belegt ist und eine zentrale Durchgangsbohrung aufweist (Sp. 4:21-25).

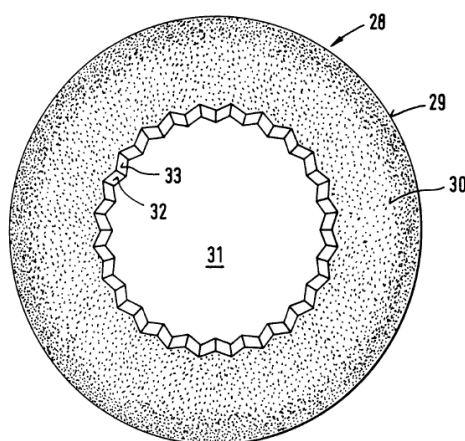


Abbildung 2: Fig. 4 aus EP 0 596 831 A1 (Werkzeug mit Durchgangsbohrung)

Die Beklagte argumentiert, dass EP 831 alle Merkmale auch des geänderten Hauptanspruchs gemäss Replik vorwegnehme. Die Klägerinnen bestreiten dies; EP 831 offenbare nicht die Merkmale 1.1, 1.2, 1.6, 1.8-1.10, 13, 8.1-8.5, 3.1-3.3, 7.1 und 4.1-4.3.

**Merkmal 1.1 («Werkzeugeinrichtung, welche zur Verwendung mit einer ... Werkzeugmaschine geeignet ist, die eine sich ... oszillierend bewegende Antriebseinrichtung aufweist»)**

**30.**

Die Klägerinnen bestreiten die Eignung der Anschlussvorrichtung von EP 831 für die Verwendung in oszillierenden Werkzeugmaschinen im Sinne des Klagepatentes. Die Klägerinnen argumentieren u.a., dass das Werkzeug (Trennscheibe) aus EP 831 ein Gewicht von mindestens 950 g aufweisen müsse, weshalb die bei der Drehrichtungsumkehr bei der Oszillation auftretenden Kräfte viel zu gross würden, um von der Befestigungsvorrichtung gemäss EP 831 sicher aufgenommen zu werden. Die für den oszillierenden Antrieb geeigneten Werkzeuge der Klägerinnen würden hingegen deutlich weniger als 100 g wiegen.

Ein hypothetisches höheres Gewicht des Werkzeugs, verglichen mit den Produkten der Beklagten, schliesst eine Verwendung mit einem oszillierenden Antrieb nicht aus, weil für die Oszillationsfrequenz im Klagepatent, Abs. [0008], nebst typischen Werten auch tiefere Werte mit entsprechend geringeren Kräften bei der Drehrichtungsumkehr zulässig sind. Auch kreis-scheibenförmige Werkzeuge können mit einem oszillierenden Antrieb verwendet werden, wie die Beklagte mit Verweis auf Produkte der Klägerin 1 zeigt.

Es ist aber zutreffend, dass die in EP 831 offenbarte *Befestigung* des Werkzeugs (8) durch Aufschrauben des Befestigungselements (11) auf die Antriebsspindel (9) für eine oszillierende Antriebsbewegung (d.h. mit Drehrichtungsumkehr) nicht geeignet ist. Für den Fachmann ist klar, dass sich eine Schraubverbindung bei oszillierendem Antrieb lösen wird. Er wird aus diesem Grund in EP 831 nicht eine Verwendung mit einem oszillierenden Antrieb erkennen.

Dies lässt aber unbeantwortet, ob die beanspruchte *Werkzeugeinrichtung*, für sich alleine gesehen, für die Verwendung mit einem oszillierenden Antrieb *geeignet* ist.

Dies scheint durchaus der Fall zu sein, denn die weiteren Merkmale 1.2-1.10 des erteilten Anspruchs 1, d.h. die Anordnung der Antriebsflächenbereiche, die gemäss dem Klagepatent diese Verwendung ermöglichen sollen, sind in EP 831 offenbart (vgl. Urteil S2018\_007 vom 2. Mai 2019, E. 19).

Die Frage kann jedoch offengelassen werden, denn EP 831 offenbart auf jeden Fall nicht alle Merkmale des geänderten Hauptanspruchs gemäss Replik.

**Merkmal 1.2 («welche eine Anschlusseinrichtung aufweist, mit der sie an einer Werkzeugmaschine derart befestigbar ist, dass deren Antriebsachse und eine Werkzeugdrehachse im Wesentlichen zusammenfallen»)**

### 31.

Mit der zentralen Durchgangsbohrung von EP 831 und deren Mitnahmeflächen 32 und 33 liegt eine Anschlusseinrichtung vor, die eine Befestigung an der Werkzeugmaschine erlaubt und die davon ausgehende Kraft übernimmt, sodass die Antriebsachse und die Werkzeugdrehachse zusammenfallen.

**Merkmal 1.3 («wobei diese Anschlusseinrichtung zur Aufnahme einer Antriebskraft wenigstens zwei im Abstand zu dieser Werkzeugdrehachse angeordnete Antriebsflächenbereiche mit je einer Vielzahl von Flächenpunkten aufweist»)**

**32.**

Anschlusseinrichtung und Werkzeug sind nicht als etwas voneinander Getrenntes zu betrachten. Die beanspruchten Antriebsflächenbereiche sind durch die Mitnahmeflächen 32, 33 von EP 831 offenbart.

**Merkmale 1.6-1.9 («wobei die Anschlusseinrichtung eine Seitenwandung aufweist, die radial beabstandet von der Werkzeugdrehachse verläuft und sich zwischen einer ersten, oberen Begrenzungsebene und einer zweiten, unteren Begrenzungsebene erstreckt und Antriebsflächenbereiche aufweist»)**

**33.**

Wie bei der Auslegung festgehalten, ist die Seitenwandung als etwas körperlich Ausgedehntes zu verstehen. Wie auch schon im Massnahmeverfahren entschieden wurde (Urteil S2018\_007 vom 2. Mai 2019, E.19), kann auch eine sehr dicke Seitenwandung Antriebsflächenbereiche aufweisen, die zur Aufnahme einer Antriebskraft geeignet sind. Bei der Ausführungsform gemäss Fig. 4 aus EP 831 erstreckt sich die Seitenwandung vom Rand der zentralen Durchgangsbohrung bis zum äusseren Rand der Trennscheibe.

Die Klägerinnen wenden ein, das Klagepatent unterscheide zwischen Werkzeug und Anschlusseinrichtung respektive Seitenwandung. Dies schliesst aber nicht aus, dass physische Elemente, welche die Funktion des Werkzeugs bzw. der Anschlusseinrichtung realisieren, nicht klar voneinander abgrenzbar sind oder einander überlappen. Merkmal 1.6 ist daher offenbart, und ebenfalls die Merkmale 1.7, 1.8 und 1.9.

**Merkmal 7.1 («die Seitenwandung weist eine mittlere Wandstärke ( $t_1$ ) auf, welche grösser oder gleich 0,2 mm und kleiner oder gleich 4 mm ist»)**

**34.**

Die Beklagte spricht dem Merkmal eine technische Wirkung ab und kombiniert fachmännisches Wissen über den Durchmesser von Schleifscheiben mit aus den Figuren von EP 831 entnommenen Grössenverhältnissen, um zu einer Wandstärke im beanspruchten Bereich zu gelangen.

Die technische Wirkung der beanspruchten Wandstärke der Seitenwandung liegt darin, dass die Seitenwandung einerseits eine sichere Drehmomentübertragung gewährleisten und andererseits nicht zu schwer sein soll, damit die bei der Drehrichtungsumkehr entstehenden Kräfte nicht zu gross werden.

Abmessungen, die sich aus einer Schemazeichnung nur durch Nachmessen ergeben, gehören nicht zum Offenbarungsgehalt eines Dokuments. Allein schon deshalb offenbart Fig. 4 aus EP 831 keine Wandstärke im beanspruchten Bereich.

Es sei aber auch die Bemerkung erlaubt, dass die Annahme der Beklagten, die Wandstärke der Seitenwand gemäss EP 831 betrage rund 1,6 mm, von einem falschen Verständnis dessen ausgeht, was die Seitenwandung in EP 831 ist. Wie vorstehend ausgeführt wurde, erstreckt sich die Seitenwandung bei der Ausführungsform gemäss Fig. 4 aus EP 831 vom Rand der Durchgangsbohrung bis zum äusseren Rand der Trennscheibe. Bei einem von der Beklagten angenommenen Durchmesser der Scheibe von 100 mm betrüge die Wandstärke der Seitenwand auf jeden Fall deutlich mehr als 4 mm, soweit man es als zulässig erachten würde, aus der schematischen Zeichnung Abmessungen zu entnehmen.

**Merkmal 1.10 («wobei durch die Seitenwandung ein im Wesentlichen hohlkegliger Abschnitt im Bereich der Anschlusseinrichtung entsteht [...]»)**

### **35.**

Das Ausführungsbeispiel aus EP 831 zeigt, dass die Seitenwandungen zwei spiegelbildliche hohlkeglige Abschnitte bilden. Dies ist ersichtlich z.B. aus Fig. 2 (nachstehend eingeblendet) und der zugehörigen Beschreibung in Sp. 4:29-35. Gemäss der Beschreibung verjüngt sich der Trägerkörper im Bereich der zentralen Durchgangsbohrung in Richtung Zentrum. Die zentrale Durchgangsbohrung weist kegelförmige Flächen 8c, 8d auf, die symmetrisch zueinander ausgebildet sind.

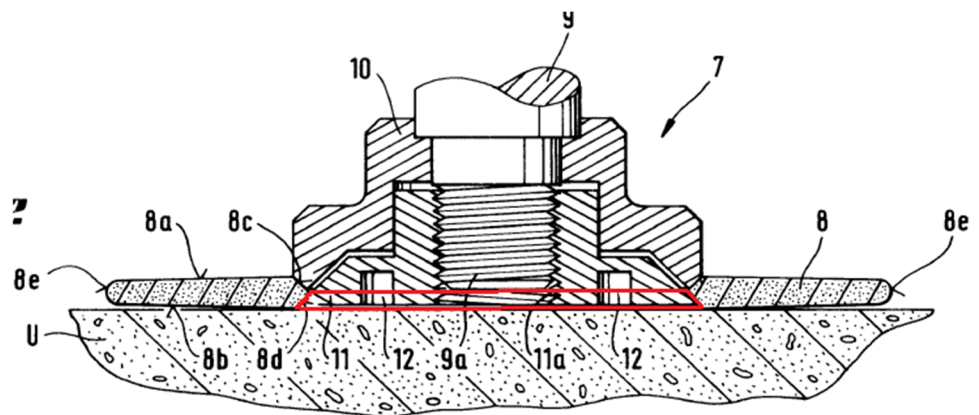


Abbildung 3: Fig. 2 aus EP 0 596 831 (rote Markierungen vom Gericht hinzugefügt)

Daher zeigt Fig. 4 mindestens einen hohlkegligen Abschnitt. Die entgegengesetzte vorläufige Auffassung der Einspruchsabteilung des EPA vom 18. März 2020 vermag nicht zu überzeugen.

Merkmal 1.10 ist daher durch die Ausführungsform gemäss EP 831 offenbart.

**Merkmal 13.1 («die Anschlusseinrichtung weist eine gerade Anzahl von 4 oder mehr und 32 oder weniger Antriebsflächenbereichen auf»)**

**36.**

Die Anschlusseinrichtung aus EP 831 weist 48, und damit mehr als 32, Antriebsflächenbereiche auf (vgl. Fig. 4 aus EP 831).

Die Beklagte führt aus, die blosse Anzahl von Antriebsflächenbereichen sei in EP 831 technisch nicht bedeutsam und daher für die Prüfung der Neuheit unbeachtlich.

Dies trifft für die Neuheitsprüfung nicht zu. Eine Erfindung ist nur dann nicht neu, wenn sämtliche ihrer Merkmale in einer Entgeghaltung eindeutig offenbart sind. Eine Unterscheidung zwischen technisch wichtigen und unwichtigen Merkmalen wird nicht getroffen. Der Einwand der Beklagten wäre bei der erfinderischen Tätigkeit zu prüfen (fehlende technische Wirkung des Unterscheidungsmerkmals).

Das Ausführungsbeispiel aus EP 831 offenbart Merkmal 13.1 daher nicht.

**Merkmal 13.2 («wobei die Antriebsflächenbereiche mit Abrundungen an den Übergangsbereichen zwischen den einzelnen Antriebsflächenbereichen ausgebildet sind»)**

**37.**

Der Begriff «Abrundungen» ist im Kontext des Klagepatents breit zu verstehen und kann auf jede Kante gelesen werden. Je nach Betrachtungsmassstab ist jede Kante herstellungstechnisch bedingt mit einer Abrundung ausgebildet.

Die Klägerinnen weisen darauf hin, dass das Merkmal unmittelbar, eindeutig und zweifelsfrei offenbart sein müsse.

Das breit zu verstehende Merkmal ist unmittelbar und eindeutig durch das Ausführungsbeispiel gemäss EP 831 offenbart.

**Merkmal 8.1-8.5 («die Anschlusseinrichtung (12) weist einen Deckflächenabschnitt auf, der sich [...] an wenigstens einen dieser Antriebsflächenbereiche anschliesst, und dessen Erstreckung wenigstens eine Komponente senkrecht zur Werkzeughachse aufweist, und im Wesentlichen im Bereich einer dieser ersten, oberen Begrenzungsebenen angeordnet ist und vorzugsweise dass sich der Deckflächenabschnitt radial in Richtung zur Werkzeughachse hin erstreckt; und wenigstens eine Ausnehmung aufweist, wobei diese Ausnehmung oder mehrere dieser Ausnehmungen bevorzugt im Wesentlichen im Bereich der Werkzeughachse angeordnet sind, wobei weiter bevorzugt eine oder mehrere dieser Ausnehmungen rotationssymmetrisch zu dieser Werkzeughachse (5) angeordnet sind.»)**

**38.**

Den Beklagte argumentiert, die Seitenfläche 30 stelle einen Deckflächenabschnitt dar. Dieser erfülle alle notwendigen Voraussetzungen der Merkmale 8.1-8.5: er schliesse sich unmittelbar an die Antriebsflächenbereiche 32 und 33 an; seine Erstreckung weise wenigstens eine Komponente senkrecht zur Werkzeughachse auf; er befindet sich im Wesentlichen im Bereich der ersten, oberen Begrenzungsebene; und er weise eine Ausnehmung auf, die im Bereich der Werkzeughachse angeordnet .

Die Klägerinnen entgegnen dem unter anderem, dass das Klagepatent dem Deckflächenabschnitt und dessen Anordnung im Bereich der ersten oberen Begrenzungsebene einen doppelten technischen Effekt zuschreibe

(Abs. [0056]). Zum einen könne er durch Tiefziehen leicht hergestellt werden, zum anderen stabilisiere er die Seitenwandung und mache dadurch das Werkzeug erheblich stabiler. Wenn – wie bei der Schleifscheibe von EP 831 – die Schleifscheibe gleichzeitig sowohl Seitenwandung als auch Deckfläche sei, könne sich die Deckfläche weder an die Seitenwandung anschliessen noch könne sie radial von der Seitenwandung aus zur Drehachse vorspringen.

Dass sich der Deckflächenabschnitt radial in Richtung zur Werkzeugdrehachse hin erstreckt ist ein optionales Merkmal, dessen Fehlen in einer Entgegenhaltung keine Neuheit zu begründen vermag. Es ist weiter nicht beansprucht, dass die Deckfläche an die Seitenwandung anschliesst, sondern dass ein Deckflächenabschnitt an einen Antriebsflächenbereich anschliesst. Dass die Deckfläche den hohlkegeligen Abschnitt der Anschluss-einrichtung abdecken soll (so die Klägerinnen in der Stellungnahme zu den Noven in der Duplik), lässt sich dem Anspruch nicht entnehmen.

Den vorstehend zitierten Ausführungen der Beklagten kann daher gefolgt werden, insbesondere, weil sich der Deckflächenabschnitt nur *vorzugsweise* radial in Richtung der Werkzeugdrehachse erstreckt, und weil die Ausnehmung im Deckflächenabschnitt auf die Öffnung in der Schleifscheibe gelesen werden kann.

Damit sind die Merkmale 8.1-8.5 durch das Ausführungsbeispiel gemäss EP 831 offenbart.

**Merkmal 3.1-3.3 («diese Begrenzungsebenen sind im Wesentlichen senkrecht zu dieser Werkzeugdrehachse angeordnet und voneinander beabstandet und jeder dieser Antriebsflächenbereiche ist zwischen dieser ersten, oberen Begrenzungsebene und dieser zweiten, unteren Begrenzungsebene angeordnet, und alle dieser Antriebsflächenbereiche erstrecken sich zwischen einer einzigen ersten, oberen Begrenzungsebene und einer einzigen zweiten, unteren Begrenzungsebene»)**

### 39.

Es befinden sich bei EP 831 sämtliche Antriebsflächenbereiche (Mitnahme-flächen 32, 33) eines der beiden hohlkegeligen Abschnitte zwischen der ersten Begrenzungsebene (Seitenfläche 30) und der zweiten Begrenzungsebene (Mittalebene zwischen den hohlkegeligen Abschnitten). Diese

Begrenzungsebenen sind beide im Wesentlichen senkrecht zur Werkzeugdrehachse angeordnet und voneinander beabstandet.

Damit sind die Merkmale 3.1-3.3 durch das Ausführungsbeispiel gemäss EP 831 offenbart.

**Merkmal 4.1-4.3 («die Werkzeugeinrichtung weist im Bereich der Anschlusseinrichtung eine Wandstärke  $t$  auf und die erste Begrenzungsebene und die zweite Begrenzungsebene sind um einen Abstand  $T$  voneinander beabstandet, der grösser als 1 mal  $t$  und kleiner als 20 mal  $t$  ist»)**

#### 40.

Das Merkmal 4 bezieht sich auf eine Wandstärke  $t$  der «Werkzeugeinrichtung im Bereich der Anschlusseinrichtung». Daher ist diese Wandstärke  $t$  jener der Seitenwandung gleichzusetzen, übereinstimmend mit den Ausführungen der Klägerinnen in der Stellungnahme zu Noven in der Duplik bezüglich Fig. 4 des Klagepatents.

Nachdem der Begriff «Seitenwandung» wie im Massnahmeverfahren so ausgelegt wird, dass die Wandung eine Stärke beliebiger Dicke haben kann, folgt, dass in EP 831 die Wandstärke dem Abstand vom Rand der Durchgangsbohrung zum äusseren Rand des Werkzeugs entspricht (vorne, E. 33).

Die Beschreibung von EP 831 offenbart keine numerischen Angaben, aus denen sich auf das Verhältnis  $t/T$  schliessen liesse. Fig. 2 und 4 zeigen aber, dass  $T$  viel geringer als  $t$  ist, bzw. dass die Wandstärke ( $t$ ) der Seitenwandung viel grösser als der Abstand ( $T$ ) zwischen den «Begrenzungsebenen» ist. Solche relativen Grössenverhältnisse lassen sich auch aus schematischen Zeichnungen ohne Massangaben eindeutig erkennen.

Merkmal 4.3, das fordert, dass  $T$  gleich oder grösser als  $t$  ist, ist somit durch das Ausführungsbeispiel von EP 831 nicht offenbart.

### Zusammenfassung

#### 41.

Zusammengefasst nimmt das Ausführungsbeispiel gemäss EP 831 den Gegenstand des eingeschränkten Hauptanspruchs gemäss Replik nicht vorweg, weil die Merkmale 7.1 (Wandstärke maximal 4 mm), 13.1 (4 bis 32



Antriebsflächenbereiche) und 4.3 (Verhältnis Wandstärke zu Abstand Begrenzungsebenen) nicht offenbart sind.

### Neuheit gegenüber GB 138,552

#### 42.

GB 138,552 («GB 552») beschlägt ein Werkzeug zum Schneiden von Röhren in Heizkesseln, insbesondere für Schiffe, das in das Innere der Röhren eingeführt wird und die Röhren von innen her durchschneidet. Die Klägerinnen behaupten, dass GB 552 kein einziges Merkmal von Anspruch 1 offenbare.

**Merkmal 1.1 («Werkzeugeinrichtung, welche zur Verwendung mit einer ... Werkzeugmaschine geeignet ist, die eine sich ... oszillierend bewegende Antriebseinrichtung aufweist»)**

#### 43.

Die Vorrichtung gemäss GB 138,552 («GB 552») ist wegen der Form der Schneidmesser auf eine Arbeitsweise mit nur einer Drehrichtung ausgelegt. Selbst wenn eine gelegentliche Drehrichtungsumkehr zum Lösen von Spänen denkbar wäre (so die Beklagte in der Duplik), entspricht dies nicht einer oszillierenden Bewegung (so richtig die Klägerinnen in der Stellungnahme zu Noven in der Duplik).

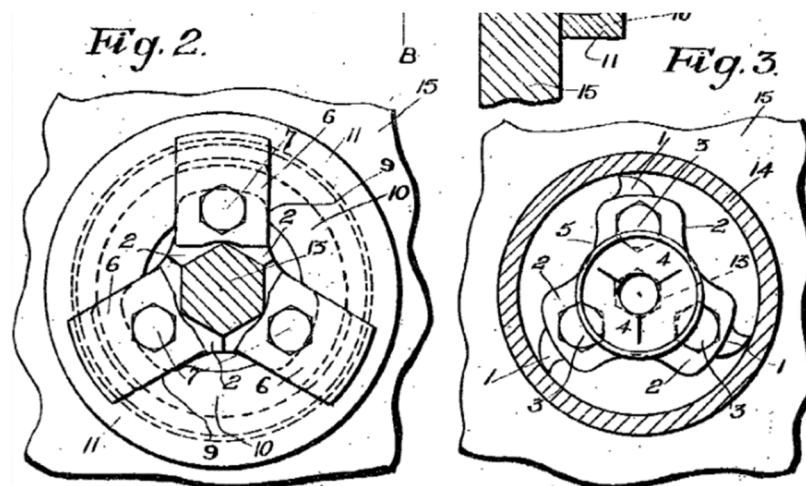


Abbildung 4: Fig. 2 und 3 aus GB 552

Eine Eignung der Vorrichtung als Ganzes, wie auch eines Teils der Vorrichtung, der mit der beanspruchten Werkzeugeinrichtung identifiziert werden könnte, für eine oszillierende Bewegung fehlt.

Merkmal 1.1. ist durch das Ausführungsbeispiel gemäss GB 552 daher nicht offenbart.

**Merkmal 1.2 («welche eine Anschlusseinrichtung aufweist, mit der sie an einer Werkzeugmaschine derart befestigbar ist, dass deren Antriebsachse und eine Werkzeugdrehachse im Wesentlichen zusammenfallen»)**

**44.**

Die Beklagte definiert die Werkzeugeinrichtung als bestehend aus der «body portion, formed in three or more sections each carrying a pair of cutting tools», der «expandible spring», dem «ring» und dem «guide on each body section». Die Antriebseinrichtung rotiere mittels sich verjüngender sechseckiger Welle 13 («tapered hexagonal arbor») die Werkzeugeinrichtung zur Bearbeitung eines Rohrs. Die sich verjüngende sechseckige Welle greife an den Mitnahmeflächen der sechseckigen Bohrung 12 («hexagonal bore») an, welche die Antriebsflächenbereiche bildeten.

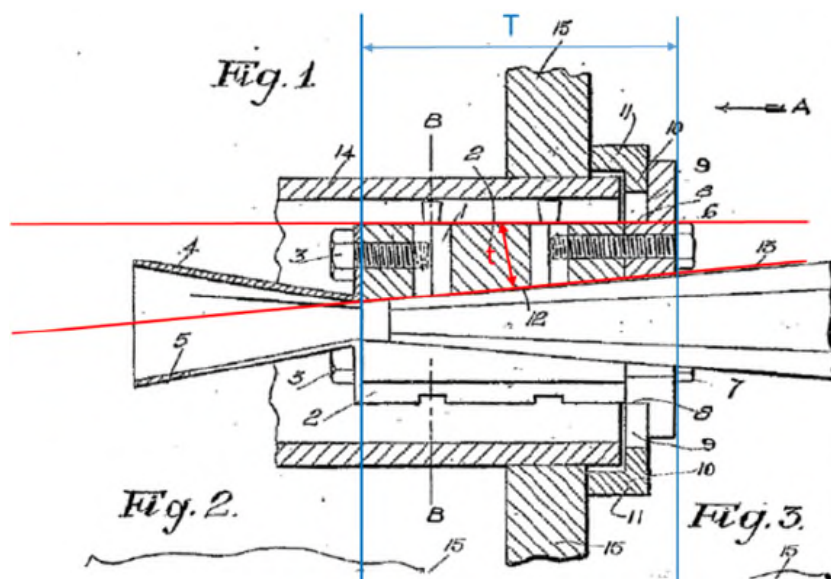


Abbildung 5: Fig. 1 aus GB 552 ergänzt mit farbigen Linien durch die Beklagte

Die sich verjüngende sechseckige Welle gleitet in axialer Richtung in die sechseckige Bohrung, um die Schneidmesser gegen die Rohrwand zu pressen. Eine Befestigung der Werkzeugeinrichtung an der Antriebsvorrichtung ist im Ausführungsbeispiel gemäss GB 552 nicht offenbart, und somit auch nicht Merkmal 1.2.

**Merkmale 1.3–1.10 («wobei (1.3) diese Anschlusseinrichtung zur Aufnahme einer Antriebskraft wenigstens zwei im Abstand zu dieser Werkzeugdrehachse angeordnete Antriebsflächenbereiche mit je einer Vielzahl von Flächenpunkten aufweist, (1.4) Tangentialebenen an diesen Flächenpunkten gegenüber einer Axialebene, welche diese Werkzeugdrehachse einschliesst, geneigt sind, (1.5), diese Tangentialebenen gegenüber einer Radialebene, welche sich senkrecht zu der Werkzeugdrehachse erstreckt, geneigt sind, (1.6-1.9) die Anschlusseinrichtung eine Seitenwandung aufweist, die radial beabstandet von der Werkzeugdrehachse verläuft und sich zwischen einer ersten, oberen Begrenzungsebene und einer zweiten, unteren Begrenzungsebene erstreckt und Antriebsflächenbereiche aufweist, (1.10) wobei durch die Seitenwandung ein im Wesentlichen hohlkegliger Abschnitt im Bereich der Anschlusseinrichtung entsteht [...]»)**

#### **45.**

Die drei «body sections» 2, an einer Seite durch die konische Feder 5 verbunden und an der anderen Seite im Ring 11 geführt, bilden die Werkzeugeinrichtung, da der Anspruch eine mehrteilige Werkzeugeinrichtung zulässt.

Die Wände des sechseckigen verjüngten Hohlraums zwischen den «body sections» bilden die Antriebsflächenbereiche gemäss Merkmal 1.3, 1.4 und 1.5. Von diesen Wänden radial nach aussen erstreckend liegt die Seitenwandung. Gemäss der vorne vorgenommenen Auslegung des Begriffs ist darunter etwas räumlich Ausgedehntes zu verstehen, somit bilden die «body sections» die Seitenwandung. Beim radialen Verschieben der «body sections» entsteht eine Seitenwandung mit Unterbrüchen. Dies ist durch den Anspruch umfasst. Auf die Funktion der Seitenwandung und ihrer Antriebsflächenbereiche kommt es nicht an. Damit sind die Merkmale 1.6-1.10 offenbart.

**Merkmal 13.1 («die Anschlusseinrichtung weist eine gerade Anzahl von 4 oder mehr und 32 oder weniger Antriebsflächenbereichen auf»)**

#### **46.**

Die Anzahl von Antriebsflächenbereichen liegt mit sechs im beanspruchten Bereich. Merkmal 13.1 ist offenbart.

**Merkmal 13.2 («wobei die Antriebsflächenbereiche mit Abrundungen an den Übergangsbereichen zwischen den einzelnen Antriebsflächenbereichen ausgebildet sind»)**

**47.**

Wie bei der Auslegung festgehalten, ist der Begriff «mit Abrundungen» breit zu verstehen, und kann auf jede Kante gelesen werden, falls nichts weiter spezifiziert ist. Das Merkmal 13.2 ist durch das Ausführungsbeispiel gemäss GB 552 offenbart.

**Merkmale 8.1–8.5 («die Anschlusseinrichtung (12) weist einen Deckflächenabschnitt auf, der sich [...] an wenigstens einen dieser Antriebsflächenbereiche anschliesst, und dessen Erstreckung wenigstens eine Komponente senkrecht zur Werkzeugdrehachse aufweist, und im Wesentlichen im Bereich einer dieser ersten, oberen Begrenzungsebenen angeordnet ist und vorzugsweise dass sich der Deckflächenabschnitt radial in Richtung zur Werkzeugdrehachse hin erstreckt; und wenigstens eine Ausnehmung aufweist, wobei diese Ausnehmung oder mehrere dieser Ausnehmungen bevorzugt im Wesentlichen im Bereich der Werkzeugdrehachse angeordnet sind, wobei weiter bevorzugt eine oder mehrere dieser Ausnehmungen rotationssymmetrisch zu dieser Werkzeugdrehachse (5) angeordnet sind.»)**

**48.**

Der beanspruchte Deckflächenabschnitt ist in Fig. 1 aus GB 552 erkennbar (vorstehend eingeblendete Abbildung 5 mit farbigen Linien durch die Beklagte). Die Fläche am rechten Rand der «body sections» 2, parallel zur rechten der beiden blauen Linien, schliesst unmittelbar an die Antriebsflächenbereiche der «body sections» an (Merkmal 8.2), erstreckt sich senkrecht zur Werkzeugdrehachse (Merkmal 8.3) und liegt im Bereich einer ersten Begrenzungsebene (Merkmal 8.4), wobei gemäss Merkmal 3.3 die Antriebsflächenbereiche zwischen dieser und einer zweiten Begrenzungsebene angeordnet sind. Dass sich der Deckflächenabschnitt radial in Richtung der Drehachse erstreckt ist nur ein fakultatives Merkmal. Die beanspruchte Ausnehmung im Deckflächenabschnitt – ohne die darauf bezogenen aber nur fakultativen Merkmale – kann auf den Hohlraum zwischen den «body sections» gelesen werden (Merkmal 8.5).

Die Ausführungen der Klägerinnen in der Replik beziehen sich auf Eigenschaften der Deckflächenabschnitte, die nicht beansprucht sind.

Die Merkmale 8.1–8.5 sind durch das Ausführungsbeispiel gemäss GB 552 somit offenbart.

**Merkmale 3.1–3.3 («diese Begrenzungsebenen sind im Wesentlichen senkrecht zu dieser Werkzeugdrehachse angeordnet und voneinander beabstandet und jeder dieser Antriebsflächenbereiche ist zwischen dieser ersten, oberen Begrenzungsebene und dieser zweiten, unteren Begrenzungsebene angeordnet, und alle dieser Antriebsflächenbereiche erstrecken sich zwischen einer einzigen ersten, oberen Begrenzungsebene und einer einzigen zweiten, unteren Begrenzungsebene»)**

**49.**

Es befinden sich sämtliche Antriebsflächenbereiche der «body sections» zwischen der bereits eingeführten ersten Begrenzungsebene und der zweiten Begrenzungsebene, entsprechend den beiden blauen Linien in der Zeichnung gemäss Abbildung 5. Diese Begrenzungsebenen sind beide im Wesentlichen senkrecht zur Werkzeugdrehachse angeordnet und voneinander beabstandet.

Damit sind die Merkmale 3.1–3.3 durch das Ausführungsbeispiel gemäss GB 552 offenbart.

**Merkmal 7.1 («die Seitenwandung weist eine mittlere Wandstärke ( $t_1$ ) auf, welche grösser oder gleich 0,2 mm und kleiner oder gleich 4 mm ist»)**

**50.**

Aus den Figuren oder der Beschreibung von GB 552 lässt sich die Wandstärke der Seitenwandungen nicht eindeutig erkennen. Die Beklagte behauptet dies auch nicht, sondern beschränkt sich darauf, der Wandstärke eine technische Wirkung abzusprechen. Dieses Argument wurde bereits in E. 34 widerlegt.

Merkmal 7.1 ist durch das Ausführungsbeispiel gemäss GB 552 nicht offenbart.

**Merkmale 4.1–4.3 («die Werkzeugeinrichtung weist im Bereich der Anschlusseinrichtung eine Wandstärke  $t$  auf und die erste Begrenzungsebene und die zweite Begrenzungsebene sind um einen Abstand  $T$  voneinander beabstandet, der grösser als 1 mal  $t$  und kleiner als 20 mal  $t$  ist»)**

**51.**

Wie vorne in E. 33 bezüglich EP 831, Merkmal 4.1-4.3, ausgeführt, ist die in diesen Merkmalen genannte Wandstärke  $t$  jener der Seitenwandung gleichzusetzen. Wie in E. 45 zu Merkmal 1.6 ausgeführt, bilden bei der Ausführungsform gemäss GB 552 die «body sections» die Seitenwandung. Der Abstand der Begrenzungsebenen und ein Mittelwert für die Wandstärke  $t$  ist in der vorne wiedergegebenen Figur 1 aus GB 552 offenbart. Es ist qualitativ gezeigt, ohne das quantitative Nachmessen erforderlich wäre, dass  $T$  grösser als  $t$  ist, bzw. dass die Wandstärke ( $t$ ) der «Seitenwandung» kleiner als der Abstand ( $T$ ) zwischen den Begrenzungsebenen ist.

Das Merkmal 4.3, das fordert, dass  $T$  gleich oder grösser als  $t$  ist, ist somit durch das Ausführungsbeispiel von GB 552 offenbart.

**Zusammenfassung****52.**

Zusammengefasst werden die Merkmale 1.1 (Eignung zum oszillierenden Antrieb), 1.2 (Anschlusseinrichtung) und 7.1 (Wandstärke) des eingeschränkten Hauptanspruchs gemäss Replik durch das Ausführungsbeispiel gemäss GB 552 nicht offenbart.

Der eingeschränkte Hauptanspruch ist daher neu gegenüber dem geltend gemachten Stand der Technik. Die Beklagte behauptet nicht, dass der Gegenstand des eingeschränkten Hauptanspruchs nicht auf erfinderischer Tätigkeit beruhe.

In dem geltend gemachten Umfang ist das Klagepatent daher rechtsbeständig.

**Verletzung****53.**

Die Beklagte bestreitet die Verletzung des eingeschränkten Hauptanspruchs gemäss Replik durch die angegriffenen Ausführungsformen einzig mit dem Argument, die Anschlusseinrichtungen der angegriffenen Werkzeuge seien nicht sternförmig. Nachdem das Merkmal «sternförmig» aus dem Anspruch gestrichen wurde, ohne dass darin eine unzulässige Änderung zu sehen ist (vorne, E. 22), ist die Verletzung unbestritten.

## Überschiessendes Rechtsbegehren

### 54.

Die Beklagte macht sinngemäss geltend, das Unterlassungsbegehren sei überschüssend, d.h. nicht durch den eingeschränkten Anspruch gedeckt, weil es neben den beklagten Werkzeugen auch eine Werkzeugeinrichtung aus dem Jahr 1972 erfasse. Das geltend gemachte Unterlassungsbegehren lasse sich auf die in DE 2 120 669 A («DE 669») offenbarte Ausführungsform lesen. Die Anschlusseinrichtung der Werkzeuge der Beklagten entsprächen in der konstruktiven Ausgestaltung der Vorrichtung gemäss den Figuren 5 und 6 aus DE 669 (unter Hinweis auf die nachstehend eingeblendeten Abbildungen). Die Beklagte macht im vorliegenden Verfahren, anders als im Massnahmeverfahren S2018\_007, nicht geltend, dass DE 669 die Erfindung neuheitsschädlich vorwegnehme.

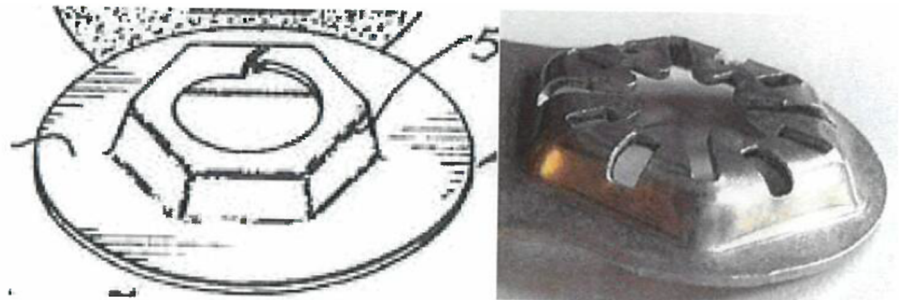


Abbildung 6: Fig. 5 aus DE 669 (links), Anschlusseinrichtung einer angegriffenen Ausführungsform (rechts)

Die Klägerinnen bestreiten dies. Die CORAM-Werkzeuge der Beklagten unterschieden sich grundsätzlich von dem in DE 669 offenbarten Werkzeug.

### 55.

DE 669 beschlägt ein Schleifblatt mit einem Antriebsteil oder Mitnehmer, der das Schleifblatt zuverlässig an einer Werkzeugaufnahme befestigen soll (DE 669, S. 2 oben). Mittels des in Fig. 5 abgebildeten Mitnehmers soll das Schleifblatt an einem Tragstück 24 befestigt werden (vgl. Fig. 1 aus DE 669). Der Mitnehmer 16 weist ein Innengewinde auf, mittels dem er auf

den Verbindungszapfen 28 des Tragstücks geschraubt werden kann, das in einem Aussengewinde 30 endet (DE 669, S. 5, 2. Abs.).

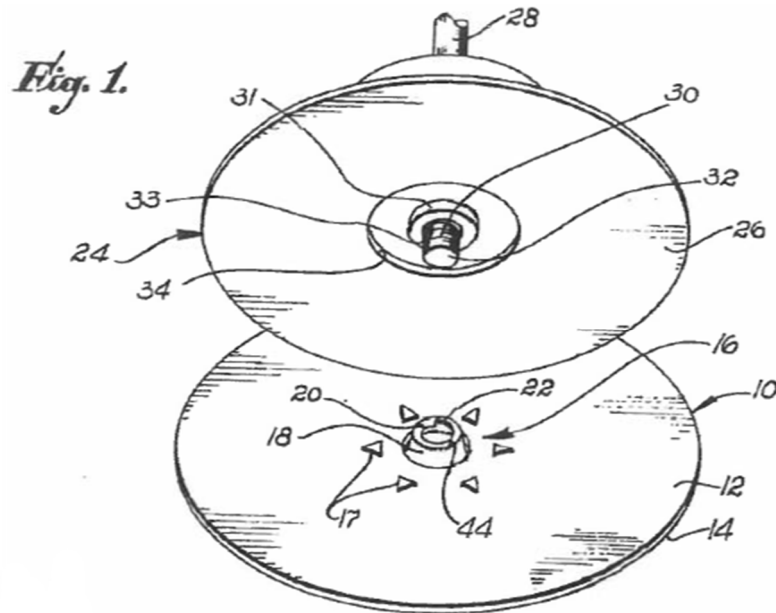


Abbildung 7: Fig. 1 aus DE 669 mit Tragstück 24 und Schleifblatt 10

Gemäss Rechtsbegehren sollen *Sägeblätter* verboten werden, die geeignet sind, an einer Werkzeugmaschine mit oszillierendem Antrieb befestigt zu werden (Rechtsbegehren Nr. 1 A a). DE 669 offenbart weder Sägeblätter, noch ist das offenbarte Schleifblatt geeignet, an einer Werkzeugmaschine mit oszillierendem Antrieb befestigt zu werden, da sich eine Schraubverbindung bei oszillierendem Antrieb lösen wird (bereits vorne, E. 30).

Gemäss Rechtsbegehren müssen die Seitenwandungen der Anschluss-einrichtung der Sägeblätter eine Wandstärke von 1,2 mm (+/- 0,2 mm) aufweisen (Rechtsbegehren Nr. 1 A t). In DE 669 ist die Wandstärke des Mitnehmers nicht offenbart; das Ableiten von exakten Massen aus unbemessenen schematischen Zeichnungen ist unzulässig. Aus dem gleichen Grund ist der Abstand zwischen den Begrenzungsebenen, der gemäss Rechtsbegehren 4,2 mm (+/- 0,2 mm) beträgt, in DE 669 nicht offenbart.

Es trifft daher nicht zu, dass sich das Rechtsbegehren auf die Ausführungsform gemäss DE 669 lesen lässt.

Das Unterlassungsbegehren gemäss Rechtsbegehren Nr. 1 ist daher gut-zuheissen.



## Zeitlicher Umfang des Auskunfts- und Rechnungslegungsanspruchs

### 56.

Gemäss Rechtsprechung des Bundespatentgerichts bildet Art. 66 lit. b PatG die materiellrechtliche Grundlage für den Auskunfts- und Rechnungslegungsanspruch auch wenn es um Informationen geht, die der Bezifferung der finanziellen Forderungen des Patentinhabers dienen.<sup>36</sup> Trotz Kritik in der Lehre<sup>37</sup> hält das Bundespatentgericht vor allem aus prozessökonomischen Gründen an dieser Rechtsprechung fest.<sup>38</sup> Müsste bereits in der ersten Stufe der Stufenklage insbesondere auch zum Verschulden plädiert und eventuell Beweis erhoben werden, würde das Verfahren erheblich kompliziert und verlängert.

Selbstverständlich setzt aber auch nach der Rechtsprechung des Bundespatentgerichts der Auskunftsanspruch die Verletzung eines rechtsbeständigen Patents voraus. Die Beklagte wendet ein, die Einschränkung eines Patents für Zwecke des Verfahrens («verbal» oder «inter partes») wirke anders als der Teilverzicht mit Wirkung *erga omnes* erst ab dem Moment der Erklärung («ex nunc»). Vor der Einschränkung des geltend gemachten Hauptanspruchs mit der Replik vom 20. Mai 2020 hätten die Klägerinnen kein gültiges Patent besessen, daher seien die vor Mai 2020 erfolgten Verkäufe der angegriffenen Ausführungsformen nicht rechtswidrig. Weder müsse die Beklagte diesbezüglich Auskunft erteilen, noch hätten die Klägerinnen finanzielle Wiedergutmachungsansprüche für den Zeitraum vor dem 20. Mai 2020. Die Klägerinnen bestreiten dies; die Einschränkung *inter partes* wirke wie der gesetzlich geregelte Teilverzicht rückwirkend auf den Erteilungszeitpunkt («ex tunc»).

### 57.

Gemäss Art. 28a PatG gilt die Wirkung des erteilten Patents in dem Umfang, in dem der Patentinhaber auf das Patent verzichtet oder der Richter auf Klage hin die Nichtigkeit festgestellt hat, als von Anfang an nicht eingetreten. Mit dem 2007 eingeführten Art. 28a PatG sollte sichergestellt werden, dass der Teilverzicht wie die teilweise Nichtigkeit *ex tunc* wirkt. Vor der Gesetzesänderung hatte der Teilverzicht *ex nunc* gewirkt.<sup>39</sup>

<sup>36</sup> BPatGer, Urteil O2012\_008 vom 25. August 2015, E. 5.4 – «elektrostatische Pulversprühpistole».

<sup>37</sup> BAECHLER, Die Stufenklage, sic! 2017, 1 ff., 9.

<sup>38</sup> BPatGer, Urteil O2016\_009 vom 18. Dezember 2018, E. 56 – «Durchflussmessfühler I».

<sup>39</sup> SHK PatG-SCHWEIZER, Art. 28a N 1.

Neben dem Teilverzicht, der im Patentregister eingetragen wird und gegenüber jedermann wirkt, anerkennt die Praxis auch den teilweisen Verzicht auf das Patent für die Zwecke eines Zivilprozesses.<sup>40</sup> Der Patentinhaber kann das Patent nur in einem beschränkten Umfang geltend machen. Das Gericht prüft dann die Rechtsbeständigkeit nur in dem beschränkten Umfang. Dieser «Verzicht» wirkt nur zwischen den Parteien des Verfahrens, er wird nicht im Register eingetragen.

Zur Rechtsgrundlage der Einschränkung für die Zwecke des Verfahrens haben sich soweit ersichtlich bisher weder Rechtsprechung noch Lehre geäußert. Die Klägerinnen argumentieren, die Möglichkeit, dem Gericht nur einen beschränkten Patentanspruch zur Prüfung vorzulegen, ergebe sich aus der Dispositionsmaxime, gemäss der das Gericht nur den geltend gemachten Anspruch prüft (vgl. Art. 58 Abs. 1 ZPO). Die Beklagte entgegnet, die Dispositionsmaxime beschlage die Verfügung über den Streitgegenstand. Das Klagepatent sei aber im Verletzungsprozess, anders als im Nichtigkeitsprozess, gar nicht Streitgegenstand, entsprechend könne sich die Zulässigkeit einer Einschränkung der geltend gemachten Patentansprüche nicht aus Art. 58 Abs. 1 ZPO ergeben.

## 58.

Die prozessuale Dispositionsmaxime ist die prozessuale Verlängerung der materiellrechtlichen Privatautonomie.<sup>41</sup> Sie umfasst im Wesentlichen drei Teilaspekte: 1. Die um Rechtsschutz ersuchende Partei bestimmt, ob und wann sie ein Verfahren einleitet; 2. Die um Rechtsschutz ersuchende Partei bestimmt, in welchem Umfang sie ihren Anspruch geltend machen will, und die Gegenpartei bestimmt, wie weit sie sich dem Begehren unterwerfen will; 3. Jede Partei kann den Prozess jederzeit einseitig (durch Klagerückzug oder -anerkennung) oder beide Parteien können den Prozess gemeinsam (durch Vergleich) beenden.<sup>42</sup>

Indem die Patentinhaberin in einem Patentverletzungsprozess dem Gericht einen eingeschränkten Patentanspruch zur Prüfung unterbreitet, macht sie die ihr aus dem Patent zustehenden Rechte in einem einge-

---

<sup>40</sup> Z.B. BGE 146 III 55 E. 2.5.1 (während die Rechtzeitigkeit der Einschränkung umstritten war, war die grundsätzliche Zulässigkeit unstrittig); Urteil 4A\_77/2020 vom 17. Juni 2020 («verbale Einschränkung» meint die Einschränkung mit Wirkung *inter partes*); BGE 146 III 416 E. 4 (novenrechtliche Gleichbehandlung von Teilverzicht und *inter partes* erklärter Einschränkung).

<sup>41</sup> BK ZPO-HURNI, Art. 58 N 1; BSK ZPO-GEHRI, Art. 58 N 1.

<sup>42</sup> BK ZPO-HURNI, Art. 58 N 8 ff. unter Hinweis auf KUMMER, Grundriss des Zivilprozessrechts, 3. Aufl. Bern 1978, 81; BSK ZPO-GEHRI, Art. 58 N 3-9.

schränkten Umfang geltend. Dazu ist sie im Rahmen der Dispositionsmaxime befugt. Dass das Klagepatent in einem Verletzungsverfahren nicht eigentlicher Streitgegenstand ist, spielt keine Rolle. Zwar wird in der Lehre gesagt, die Dispositionsmaxime bedeute, dass die Parteien über den Streitgegenstand frei verfügen könnten.<sup>43</sup> Gemeint ist aber, dass die um Rechtsschutz ersuchende Partei selbst bestimmt, ob und in welchem Umfang sie einen ihr zustehenden Anspruch gerichtlich durchsetzt. Im Patentverletzungsprozess macht die Patentinhaberin oder ausschliessliche Lizenznehmerin einen Unterlassungs- und/oder Beseitigungsanspruch geltend. Es steht ihr frei, diese Ansprüche in einem gegenüber der erteilten Fassung des Klagepatents eingeschränkten Umfang geltend zu machen. Rechtsgrundlage für die Einschränkung von Patentansprüchen für die Zwecke eines Zivilprozesses ist daher die Dispositionsmaxime.

#### 59.

Die Klägerinnen argumentieren weiter, auf die *inter partes* Einschränkung von Patentansprüchen sei die Regelung von Art. 24 PatG zum Teilverzicht anwendbar; daraus ergebe sich, dass die *inter partes* Einschränkung wie der Teilverzicht *ex tunc* wirke.

Selbstverständlich müssen für die Zwecke des Zivilprozesses erklärte Einschränkungen des Klagepatents den materiellen Anforderungen des Patentrechts entsprechen; was bei einem Teilverzicht zu einer unzulässigen Änderung führen würde, führt auch bei einer *inter partes* erklärten Einschränkung zu einer unzulässigen Änderung des Patents.<sup>44</sup> Daraus, dass die materiellrechtlichen Voraussetzungen für eine zulässige Änderung der Patentansprüche anwendbar sind, folgt aber nicht notwendigerweise, dass auch die gesetzlichen Folgen eines Teilverzichts auf die *inter partes* erklärte Einschränkung anwendbar sind.

Das Bundesgericht hat zum alten Recht festgestellt, dass die im Rahmen eines Nichtigkeitsprozesses erklärte Einschränkung des Patentanspruchs *ex tunc* wirkt, wie die Nichtigkeitsklage.<sup>45</sup> Dies ergibt sich daraus, dass darin eine teilweise Klageanerkennung liegt. Diese hat die gleiche Wirkung wie die teilweise Gutheissung der Nichtigkeitsklage, d.h. wirkte bereits unter altem Recht rückwirkend auf den Erteilungszeitpunkt. Für die vorliegend

<sup>43</sup> BK ZPO-HURNI, Art. 58 N 1; BSK ZPO-GEHRI, Art. 58 N 1.

<sup>44</sup> BPatGer, Urteil O2019\_008 vom 17. Dezember 2019, E. 16 – «Durchflussmessfühler II» (st. Rsp.).

<sup>45</sup> BGer, Urteil vom 12. September 1983, E. 4 – «chaines à neiges», in: SMI 1984, 223 ff., 228.

zu entscheidende Frage, ab welchem Zeitpunkt eine im Verletzungsprozess für das Verfahren erklärte Einschränkung wirkt, lässt sich daraus wenig ableiten.

Da es an einer ausdrücklichen gesetzlichen Regelung der zeitlichen Wirkung einer in einem Patentverletzungsprozess für die Zwecke des Verfahrens erklärten Einschränkung eines Patentanspruchs fehlt, hat das Gericht die Lücke mit der Regel zu füllen, die es als Gesetzgeber aufstellen würde (vgl. Art. 1 Abs. 2 ZGB). Nach Überzeugung des Gerichts rechtfertigt es sich, Teilverzicht und *inter partes* erklärte Einschränkung nicht nur novenrechtlich gleich zu behandeln,<sup>46</sup> sondern auch hinsichtlich der Rechtsfolgen. Das Argument der Beklagten, die Klägerinnen hätten bis zur mit der Replik erklärten Einschränkung nicht über ein rechtsbeständiges Patent verfügt, trifft genauso auf eine durch einen *erga omnes* wirkenden Teilverzicht erfolgte Einschränkung eines erteilten Patentanspruchs zu. Auch dort ist das Patent (mutmasslich) bis zur Einschränkung nicht rechtsbeständig, denn erfahrungsgemäss verzichtet der Patentinhaber nur dann auf einen Teil des Schutzbereiches, wenn sich das Patent als im erteilten Umfang nicht rechtsbeständig erweist. Dennoch sieht das Gesetz ausdrücklich vor, dass der Teilverzicht auf den Erteilungszeitpunkt zurückwirkt, was zur Folge hat, dass ein Dritter, der den eingeschränkten Anspruch verletzt, diesen ab dem Erteilungszeitpunkt verletzt.

Mit der Einführung von Art. 28a PatG sollte das nationale Recht in Bezug auf den gegenüber dem Eidgenössischen Institut für Geistiges Eigentum (IGE) erklärten Teilverzicht an das europäische Recht bezüglich der Rechtsfolgen der gegenüber dem Europäischen Patentamt erklärten Beschränkung angepasst werden, die ebenfalls *ex tunc* wirkt (vgl. Art. 68 EPÜ).<sup>47</sup> Zur Rechtfertigung führt die Botschaft aus, die Wirkung *ex tunc* eines Teilverzichts werde dem Sinn und Zweck von Art. 24 PatG besser gerecht. Durch die freiwillig herbeigeführte Einschränkung könne ein Patent, das wegen einer Fehlbeurteilung bei der Abfassung der Patentansprüche von Anfang an nicht in vollem Umfang rechtsbeständig gewesen sei, aufrecht erhalten bleiben.<sup>48</sup> Die Gesetzesänderung ist demnach bewusst patentinhaberfreundlich und soll den Patentinhaber vor den Folgen eines

---

<sup>46</sup> Dazu BGE 146 III 416 E. 4.

<sup>47</sup> Botschaft über die Genehmigung von zwei Abkommen betreffend das europäische Patentsystem und über die Änderung des Patentgesetzes, BBl 2005 3773 ff., 3801.

<sup>48</sup> A.a.O.

«aufgrund einer Fehlbeurteilung» zu breit erteilten Schutzrechts weitgehend bewahren.

Diese gesetzgeberische Wertung gilt es auch bei *inter partes* erklärten Einschränkungen zu respektieren. Eine für die Zwecke des Verfahrens in einem Patentverletzungsprozess erklärte Einschränkung eines erteilten Patentanspruchs wirkt daher wie ein gegenüber dem IGE oder dem Gericht erklärter Teilverzicht auf den Erteilungszeitpunkt zurück.

Der Auskunfts- und Rechnungslegungsanspruch ist daher in dem in Rechtsbegehren Nr. 2 beantragten Umfang ab dem Zeitpunkt der Bekanntmachung des Hinweises auf die Patenterteilung, d.h. ab dem 11. April 2018, gutzuheissen.

Nicht entschieden wird in der ersten Stufe der Stufenklage, ob die Beklagte schuldhaft gehandelt hat, was sie bestreitet. Verschulden ist keine Voraussetzung für den auf Art. 66 lit. b PatG gestützten Auskunfts- und Rechnungslegungsanspruch. Das Verschulden kann aber einen Einfluss auf die Höhe der finanziellen Wiedergutmachungsansprüche haben. Es ist daher in der zweiten Stufe der Stufenklage zu beurteilen, in der über die Höhe der finanziellen Ansprüche entschieden wird.

## **Vernichtung**

### **60.**

Gemäss Art. 69 PatG kann das Gericht im Falle der Verurteilung (wegen Patentverletzung) unter anderem die Zerstörung der widerrechtlich hergestellten Erzeugnisse anordnen.

### **61.**

Vorliegend beantragen die Klägerinnen, die Beklagte sei zu verpflichten, sämtliche Bestände von Sägeblättern gemäss Rechtsbegehren Nr. 1, die sich zum Zeitpunkt der Rechtskraft des Urteils direkt oder indirekt in ihrem Besitz oder unter ihrer Kontrolle befinden, auf eigene Kosten zu zerstören und dem Gericht sowie den Klägerinnen den schriftlichen Nachweis zu erbringen, dass sämtliche entsprechenden Sägeblätter zerstört wurden (Rechtsbegehren Nr. 4). Da die Sägeblätter gemäss Rechtsbegehren Nr. 1 nicht patentfrei verwendet werden können, ist dieser Antrag verhältnismässig.

Rechtsbegehren Nr. 4 ist daher vollumfänglich gutzuheissen.

## Rückruf

### 62.

Gemäss Art. 72 Abs. 1 PatG kann, wer durch eine der in Art. 66 PatG genannten Handlungen bedroht oder in seinen Rechten verletzt ist, auf Unterlassung oder auf Beseitigung des rechtswidrigen Zustandes klagen.

Aus dem Beseitigungsanspruch folgt nach der Rechtsprechung ein Anspruch auf Rückruf bereits an Wiederverkäufer ausgelieferter Ware, und zwar unabhängig davon, ob die Wiederverkäufer verpflichtet sind, dem Rückruf Folge zu leisten.<sup>49</sup> Die Rechtfertigung ist darin zu sehen, dass von Lagerbeständen patentverletzender Ware eine andauernde Gefahr von Patentverletzungen ausgeht, die durch den Rückruf wenn nicht vollständig beseitigt, so zumindest verringert werden kann.

Nicht entschieden ist, ob die Beklagte verpflichtet werden kann, den Wiederverkäufern zuzusichern, sämtliche bereits geleisteten Zahlungen für die patentverletzende Ware einschliesslich Verpackungs-, Transport- und Lagerkosten zurückzuerstatten, wie dies die Klägerinnen in Rechtsbegehren Nr. 5 verlangen. Die patentrechtliche Literatur schweigt sich dazu meist aus,<sup>50</sup> in den Fällen, in denen der Anspruch des Käufers auf Erstattung des Kaufpreises genannt wird, wird er nicht weiter begründet.<sup>51</sup> Auch in der markenrechtlichen Literatur wird ein Anspruch auf Rückruf bereits ausgelieferter Ware bejaht, aber die Frage nicht angesprochen, ob Kostenerstattung angeboten werden muss.<sup>52</sup> In Deutschland ist der Anspruch auf Rückruf seit der Anpassung des nationalen Rechts an die Durchsetzungsrichtlinie<sup>53</sup> ausdrücklich vorgesehen (§ 140a Abs. 3 DE-PatG). Der Rückruf muss

<sup>49</sup> BPatGer, Urteil S2013\_004 vom 12. Mai 2014, E. 4.12 – «(-)-Omeprazol».

<sup>50</sup> BLUMER, in: Bertschinger/Münch/Geiser (Hrsg.), Schweizerisches und europäisches Patentrecht, Basel 2002, RZ 17.147; DAVID et al., SIWR I/2, RZ 301 und 308, SHK PatG-SCHWEIZER, Art. 72 N 19.

<sup>51</sup> HEINRICH, PatG/EPÜ, 3. Aufl. 2018, Art. 72 N 10; CR PI LBI-SCHLOSSER, Art. 72 N 15; HILTI/KÖPF/STAUBER/CARREIRA, Schweizerisches und europäisches Patent- und Patentprozessrecht, 4. Aufl. Bern 2021, 423 (letztere den Rückruf generell ablehnend).

<sup>52</sup> BSK MSchG-FRICK, Art. 55 N 52 (ebenso Art. 57 N 22); SHK MSchG-STAU, Art. 55 N 43.

<sup>53</sup> Richtlinie 2004/48/EG des Europäischen Parlaments und des Rates vom 29. April 2004 zur Durchsetzung der Rechte des geistigen Eigentums.

mit dem Angebot verbunden werden, den Kaufpreis und die Transportkosten zu erstatten.<sup>54</sup>

Für die Verpflichtung zur Erstattung des Kaufpreises spricht, dass der Rückruf dann voraussichtlich besser befolgt wird und die Gefahr weiterer Patentverletzungen entsprechend geringer ist. Gegen die Verpflichtung spricht, dass damit in die vertragliche Regelung der Beziehungen einer Prozesspartei zu Dritten eingegriffen wird. Die Parteien eines Kaufvertrags können die Haftung für Patentverletzungen im Rahmen des gesetzlich Zulässigen privatautonom regeln. So können sie die Haftung wegbedingen (Art. 198 OR) oder eine ausdrückliche Schadloshaltungsverpflichtung vorsehen. Greift mangels abweichender Vereinbarung die gesetzliche Regelung gemäss Obligationenrecht, so fehlt es einer für den Weiterverkauf verkauften Ware an der Tauglichkeit für den vorausgesetzten Gebrauch, wenn der Weiterverkauf patentrechtlich verboten ist, was entsprechende Gewährleistungsansprüche zur Folge hat (Art. 197 OR).<sup>55</sup>

Nachdem der Rückruf mit dem Hinweis zu verbinden ist, dass er erfolgt, weil die ausgelieferte Ware patentverletzend ist, ist anzunehmen, dass die Wiederverkäufer den Rückruf selbst dann beachten werden, wenn er nicht ausdrücklich mit dem Angebot der Erstattung des Kaufpreises verbunden ist, denn die Wiederverkäufer greifen selbst unmittelbar in die Rechte des Patentinhabers ein und riskieren beim Weiterverkauf zivil- und strafrechtliche Sanktionen. Eine ausdrückliche Verpflichtung, den Rückruf mit dem Angebot der Erstattung des Kaufpreises einschliesslich Verpackungs-, Transport- und Lagerkosten zu verbinden, erscheint daher als unverhältnismässiger Eingriff in die privatautonome Gestaltungsfreiheit vertraglicher Beziehungen.

Entsprechend ist das Rechtsbegehren Nr. 5 in dem Umfang gutzuheissen, dass die Beklagte zum Rückruf von bereits an gewerbliche Abnehmer ausgelieferter Sägeblätter gemäss Rechtsbegehren Nr. 1 zu verpflichten ist, dieser Rückruf unter Hinweis auf die patentverletzende Natur der Sägeblätter zu erfolgen hat, aber die Beklagte nicht verpflichtet wird, den Kaufpreis und die weiteren Kosten zu erstatten.

---

<sup>54</sup> KAESS in: Busse/Keukenschrijver (Hrsg.), PatG, 8. Aufl. Berlin 2016, § 140a N 29; VOß in: Schulte (Hrsg.), Patentgesetz mit EPÜ, 10. Aufl. Köln 2017, § 140a N 31; KÜHNEN, Handbuch der Patentverletzung, 13. Aufl. 2020, D RZ 726.

<sup>55</sup> ZK OR-SCHÖNLE/HIGI, Art. 197 N 79.

## Vollstreckungsmassnahmen

### 63.

Gemäss Art. 343 Abs. 1 ZPO kann eine Verpflichtung zum Tun, Unterlassen oder Dulden durch indirekten Zwang (Ordnungsbusse, Bestrafung nach Art. 292 StGB) vollstreckt werden. Auf Antrag der obsiegenden Partei kann bereits das erkennende Gericht Vollstreckungsmassnahmen anordnen (Art. 236 Abs. 3 ZPO).

Die Bestrafung wegen Ungehorsams gegen amtliche Verfügungen (Art. 292 StGB) und das Ordnungsgeld nach Art. 343 Abs. 1 lit. b und c ZPO können nach h.L. verbunden werden, eine Verbindung wird aber wegen der Rechtsklarheit «nicht empfohlen».<sup>56</sup> Die Ordnungsbusse nach Art. 343 Abs. 1 lit. b und c ZPO kann als Zwangsgeld auch gegen juristische Personen verhängt werden, während sich die Ungehorsamkeitsstrafe nach Art. 292 StGB nur an natürliche Personen richtet.<sup>57</sup>

### 64.

Vorliegend haben die Klägerinnen beantragt, die Verpflichtungen zum Tun und Unterlassen gemäss den Rechtsbegehren Nr. 1, 2, 4 und 5 mit der Androhung von Ordnungsbusse gegenüber der Beklagten und Ungehorsamkeitsstrafe gegen deren Organe zu verbinden.

Die Androhung der Vollstreckungsmassnahmen bereits durch das erkennende Gericht ist sachgerecht, da dadurch ein eventuelles Vollstreckungsverfahren beschleunigt wird. Da sich Ordnungsbusse und Ungehorsamkeitsstrafe nicht an die gleichen Personen richten, besteht auch nicht die von der Lehre kritisierte Gefahr der fehlenden Rechtsklarheit.

Die Anträge auf Androhung von indirektem Zwang gemäss Rechtsbegehren Nr. 1, 2, 4 und 5 sind entsprechend gutzuheissen.

## Kosten- und Entschädigungsfolgen

### 65.

Dem Ausgang des Verfahrens entsprechend sind die Kosten- und Entschädigungsfolgen zu regeln (Art. 106 ZPO).

---

<sup>56</sup> STAEHELIN, in: Sutter-Somm/Hasenböhler/Leuenberger (Hrsg.), Kommentar zur Schweizerischen Zivilprozessordnung (ZPO), 3. Aufl. Zürich 2016, Art. 343 N 18 m.W.H.

<sup>57</sup> BSK ZPO-ZINSLI, Art. 343 N 15, 20.



Massgebend für die Bestimmung des Streitwerts ist der Zeitpunkt der Klageeinreichung.<sup>58</sup> Für die Festsetzung der Gerichtsgebühr dieses Teilurteils über die erste Stufe der vorliegenden unbezifferten Forderungsklage i.S.v. Art. 85 ZPO ist vom Gesamtstreitwert, d.h. dem finanziellen Wert des Unterlassungsanspruchs, des Auskunfts- und Rechnungslegungsanspruchs *und* dem geschätzten Mindestwert für die Geldforderung, die nach erfolgter Auskunftserteilung und Rechnungslegung in der zweiten Stufe beurteilt wird, auszugehen. Innerhalb des massgeblichen Tarifrahmens ist jedoch zu berücksichtigen, dass mit diesem Teilurteil lediglich die erste Stufe (Unterlassung, Vernichtung, Auskunft und Rechnungslegung) behandelt wurde.<sup>59</sup>

#### 66.

Die Klägerinnen beziffern den Streitwert mit CHF 500'000, ohne anzugeben, wie viel davon auf das Unterlassungsbegehren und wie viel auf die finanziellen Wiedergutmachungsansprüche entfällt. Die Beklagte verzichtet auf eine Stellungnahme dazu. Es wird daher davon ausgegangen, dass der Streitwert von CHF 500'000 den Wert sowohl der Unterlassungs-, Auskunfts- und Rechnungslegungsbegehren wie auch der finanziellen Wiedergutmachungsansprüche umfasst.

Unter der Berücksichtigung, dass im Rahmen der vorliegenden Stufenklage – wie erwähnt – erst ein Teilurteil betreffend Unterlassung, Vernichtung, Auskunft und Rechnungslegung ergeht, ist die Gerichtsgebühr für diese Stufe im unteren Bereich des Tarifs von CHF 20'000 bis CHF 66'000 auf CHF 30'000 festzusetzen (Art. 1 KR-PatGer).

#### 67.

Die Klägerinnen obsiegen fast vollständig, allerdings mit einem gegenüber dem mit der Klage eingereichten Rechtsbegehren engeren Unterlassungstitel. Es rechtfertigt sich, der Beklagten 80% der Kosten und den Klägerinnen 20% der Kosten aufzuerlegen. Die Gerichtsgebühr ist mit dem von den Klägerinnen geleisteten Kostenvorschuss zu verrechnen und die Beklagte hat den Klägerinnen die Kosten im Umfang von 80% (CHF 24'000) zu ersetzen.

Im entsprechend reduzierten Umfang ist die Beklagte entschädigungspflichtig. Die reduzierte Parteientschädigung für die berufsmässige rechtsanwaltliche Vertretung ist auf CHF 24'000 festzusetzen (60% von

<sup>58</sup> BSK ZPO-RÜEGG/RÜEGG, Art. 91 N 7.

<sup>59</sup> BPatGer, Urteil O2017\_007 vom 1. November, E. 92 – «animierte Lunge».

CHF 40'000, was ebenfalls im unteren Bereich des tariflichen Rahmens liegt, vgl. Art. 5 KR-PatGer).

Für die patentanwaltliche Beratung machen die Klägerinnen insgesamt EUR 87'455.40 geltend. Die Beklagte macht für die patentanwaltliche Beratung CHF 21'813.85 geltend (ohne MwSt.). Die Beklagte erachtet die patentanwaltlichen Auslagen der Klägerinnen als zu hoch, unter anderem mit dem Hinweis darauf, dass aufgrund des vorangehenden Massnahmeverfahrens erhebliche Synergien bestünden.

Die Auslagen für die patentanwaltliche Unterstützung im Prozess können praxisgemäss als notwendige Auslagen erstattet werden (Art. 32 PatGG i.V.m. Art. 3 lit. a KR-PatGer; entspricht Art. 95 Abs. 3 lit. a ZPO), allerdings nur bis zur tatsächlichen Höhe, oder, wenn diese die Entschädigung für die berufsmässige anwaltliche Vertretung gemäss Tarif übersteigt, «von der Grössenordnung her im Bereich der rechtsanwaltlichen Entschädigung» des Anwalts gemäss KR-PatGer.<sup>60</sup>

Aus der Leistungsaufstellung der Wallinger Ricker Schlotter Tostmann Partnerschaft mbB vom 30. Juni 2021 geht weder hervor, wer Leistungserbringer war, noch, wofür die in Rechnungen gestellten Stunden erbracht wurden, noch, ob der Rechnungsbetrag in Euro oder Schweizer Franken geschuldet ist. Bereits mangels ausreichender Substanziierung ist die Kostenerstattung auf die tarifliche Entschädigung für die berufsmässige rechtsanwaltliche Vertretung, d.h. auf CHF 40'000, zu reduzieren. Die notwendigen Auslagen der Beklagten für die patentanwaltliche Unterstützung andererseits bewegen sich unterhalb des tariflichen Rahmens und sind unbestritten.

Entsprechend hat die Beklagte den Klägerinnen 80% von CHF 40'000, d.h. CHF 32'000, und die Klägerinnen der Beklagten 20% von CHF 21'813.85,<sup>61</sup> d.h. CHF 4'362.77, zu erstatten. Per Saldo hat die Beklagte den Klägerinnen als Ersatz notwendiger Auslagen CHF 27'637 (gerundet auf den vollen Franken) zu bezahlen.

---

<sup>60</sup> BPatGer, Urteil O2016\_009 vom 18. Dezember 2018, E. 64 – «Durchflussmessfühler»; Urteil S2018\_001 vom 23. Mai 2018, E. 5; Urteil O2015\_009 vom 21. März 2018, E. 11.2; Urteil O2012\_43 vom 10. Juni 2016, E. 5.5.

<sup>61</sup> Die Mehrwertsteuer ist nicht erstattungsfähig, da die Beklagte als Gesellschaft mit Sitz in der Schweiz vorsteuerabzugsberechtigt ist.

Die Beklagte ist demnach zu verpflichten, den Klägerinnen für die erste Stufe eine reduzierte Parteientschädigung von insgesamt CHF 51'637 (CHF 24'000 plus CHF 27'637) zu bezahlen.

### **Das Bundespatentgericht erkennt:**

1. In Gutheissung von Rechtsbegehren Nr. 1 wird der Beklagten unter Androhung einer Ordnungsbusse von CHF 1'000 für jeden Tag der Nichterfüllung, aber wenigstens CHF 5'000, sowie unter Androhung der Bestrafung ihrer Organe mit Busse wegen Ungehorsams gegen eine amtliche Verfügung gemäss Art. 292 StGB für den Zuwiderhandlungsfall, mit sofortiger Wirkung verboten, in der Schweiz herzustellen, zu lagern, anzubieten, zu verkaufen oder auf andere Weise in Verkehr zu bringen, aus der Schweiz auszuführen, oder bei diesen Handlungen mitzuwirken, Sägeblätter, insbesondere gemäss der grafischen Darstellung in Anhang 1, welche die folgenden Merkmale aufweisen:
  - a. Die Sägeblätter sind dazu geeignet, in einer handgeführten Werkzeugmaschine, insbesondere des Typs Starlock<sup>®</sup>, Starlock Max<sup>®</sup> oder Starlock Plus<sup>®</sup>, mit einer sich um eine Antriebsachse oszillierend bewegender Antriebseinrichtung, verwendet zu werden;
  - b. Die Sägeblätter weisen eine Anschlusseinrichtung auf, mit der sie an der Werkzeugmaschine derart befestigbar sind, dass deren Antriebsachse und eine Werkzeugdrehachse zusammenfallen;
  - c. Die Anschlusseinrichtung weist zur Aufnahme der Antriebskraft sechs im Abstand zur Werkzeugdrehachse angeordnete Antriebsflächenbereiche mit je einer Vielzahl von Flächenpunkten auf;
  - d. Die Tangentialebenen sind an diesen Flächenpunkten gegenüber einer Axialebene, welche diese Werkzeugdrehachse einschliesst, geneigt;
  - e. Diese Tangentialebenen sind gegenüber einer Radialebene, welche sich senkrecht zu der Werkzeugdrehachse erstreckt, geneigt;

- f. Die Anschlusseinrichtung weist eine Seitenwandung auf;
- g. Diese Seitenwandung verläuft radial beabstandet von der Werkzeugdrehachse;
- h. Diese Seitenwandung erstreckt sich zwischen einer ersten, oberen Begrenzungsebene und einer zweiten, unteren Begrenzungsebene;
- i. Diese Seitenwandung weist die Antriebsflächenbereiche auf;
- j. Durch die Seitenwandung entsteht ein im Wesentlichen hohlkegeliger Abschnitt im Bereich der Anschlusseinrichtung, der einen Querschnitt mit variablem Abstand der Seitenwandung zur Werkzeugdrehachse in einer zu dieser Werkzeugdrehachse orthogonalen Ebene aufweist;
- k. Die sechs Antriebsflächenbereiche sind mit Abrundungen an den Übergangsbereichen zwischen den einzelnen Antriebsflächenbereichen ausgebildet.
- l. Die Anschlusseinrichtung weist einen Deckflächenabschnitt auf;
- m. Der Deckflächenabschnitt schliesst unmittelbar an allen sechs Antriebsflächenbereichen an;
- n. Die Erstreckung des Deckflächenabschnitts weist mehrere Komponenten senkrecht zur Werkzeugdrehachse auf;
- o. Der Deckflächenabschnitt ist im Bereich der ersten, oberen Begrenzungsebene angeordnet und erstreckt sich radial in Richtung zur Werkzeugdrehachse hin;
- p. Der Deckflächenabschnitt weist eine zentrale Ausnehmung auf.
- q. Die beiden Begrenzungsebenen sind senkrecht zur Werkzeugdrehachse angeordnet.
- r. Die beiden Begrenzungsebenen sind voneinander beabstandet.
- s. Die Antriebsflächenbereiche sind zwischen den beiden Begrenzungsebenen angeordnet.

- t. Die Seitenwandung weist eine mittlere Wandstärke von 1,2 (+/- 0,2) mm auf.
- u. Das Sägeblatt hat im Bereich der Anschlusseinrichtung eine Wandstärke von 1,2 (+/- 0,2) mm;
- v. Der Abstand zwischen den Begrenzungsebenen beträgt 4,2 (+/- 0,2) mm.
2. In Gutheissung von Rechtsbegehren Nr. 2 wird die Beklagte unter Androhung einer Ordnungsbusse von CHF 1'000 pro Tag gemäss Art. 343 Abs. 1 lit. c ZPO, mindestens aber CHF 5'000 gemäss Art. 343 Abs. 1 lit. b ZPO, sowie der Bestrafung ihrer Organe nach Art. 292 StGB mit Busse im Widerhandlungsfall verpflichtet, innerhalb von **60 Tagen** nach Rechtskraft dieses Urteils ab dem 11. April 2018 Auskunft zu erteilen und Rechnung zu legen über:
- Die Namen und vollständigen Adressen der gewerblichen Abnehmer der Sägeblätter gemäss Dispositiv Ziff. 1;
  - sämtliche Rechnungen (mit Lieferzeiten, -mengen und -preisen) für Sägeblätter gemäss Dispositiv Ziff. 1.
3. In Gutheissung von Rechtsbegehren Nr. 4 wird die Beklagte unter Androhung einer Ordnungsbusse von CHF 1'000 pro Tag gemäss Art. 343 Abs. 1 lit. c ZPO, mindestens aber CHF 5'000 gemäss Art. 343 Abs. 1 lit. b ZPO, sowie der Bestrafung ihrer Organe nach Art. 292 StGB mit Busse im Widerhandlungsfall verpflichtet, innerhalb von **30 Tagen** nach Rechtskraft dieses Urteils sämtliche Bestände von Sägeblättern gemäss Dispositiv Ziff. 1, die sich zum Zeitpunkt der Rechtskraft des Urteils direkt oder indirekt in ihrem Besitz oder unter ihrer Kontrolle befinden, auf eigene Kosten zu zerstören und dem Gericht sowie den Klägerinnen den schriftlichen Nachweis zu erbringen, dass sämtliche entsprechenden Sägeblätter zerstört wurden, unter Angabe des Zeitpunkts und des Ortes der Zerstörung sowie der zerstörten Modelle und Mengen.
4. In teilweiser Gutheissung von Rechtsbegehren Nr. 5 wird die Beklagte unter Androhung einer Ordnungsbusse von CHF 1'000 pro Tag gemäss Art. 343 Abs. 1 lit. c ZPO, mindestens aber CHF 5'000 gemäss Art. 343 Abs. 1 lit. b ZPO, sowie der Bestrafung ihrer Or-

gane nach Art. 292 StGB mit Busse im Widerhandlungsfall verpflichtet, innerhalb von **30 Tagen** nach Rechtskraft dieses Urteils sämtliche Bestände von Sägeblättern gemäss Dispositiv Ziff. 1, die von ihr bereits an gewerbliche Abnehmer geliefert wurden, von diesen gewerblichen Abnehmern zurückzurufen, indem letztere schriftlich auf die patentverletzende Natur der entsprechenden Sägeblätter hingewiesen werden.

5. Die Gerichtsgebühr wird festgesetzt auf CHF 30'000.
6. Die Kosten werden zu 20% den Klägerinnen und zu 80% der Beklagten auferlegt. Die Gerichtsgebühr wird mit dem von den Klägerinnen geleisteten Kostenvorschuss verrechnet und die Beklagte hat den Klägerinnen die Kosten im Umfang von 80% (CHF 24'000) zu ersetzen
7. Die Beklagte wird verpflichtet, den Klägerinnen eine reduzierte Parteientschädigung von CHF 51'637 zu bezahlen.
8. Schriftliche Mitteilung an die Parteien unter Beilage des Protokolls der Hauptverhandlung sowie an das Eidgenössische Institut für Geistiges Eigentum (nach Eintritt der Rechtskraft), je gegen Empfangsbestätigung.

#### **Rechtsmittelbelehrung:**

Gegen diesen Entscheid kann innert **30 Tagen** nach Eröffnung beim Bundesgericht, 1000 Lausanne 14, Beschwerde in Zivilsachen geführt werden (Art. 72 ff., 90 ff. und 100 des Bundesgerichtsgesetzes vom 17. Juni 2005 [BGG, SR 173.110]). Die Frist ist gewahrt, wenn die Beschwerde spätestens am letzten Tag der Frist beim Bundesgericht eingereicht oder zu dessen Händen der Schweizerischen Post oder einer schweizerischen diplomatischen oder konsularischen Vertretung übergeben worden ist (Art. 48 Abs. 1 BGG). Die Rechtsschrift ist in einer Amtssprache abzufassen und hat die Begehren, deren Begründung mit Angabe der Beweismittel und die Unterschrift zu enthalten. Der angefochtene Entscheid und die Beweismittel sind, soweit sie die beschwerdeführende Partei in Händen hat, beizulegen (vgl. Art. 42 BGG).

St. Gallen, 30. August 2021

Im Namen des Bundespatentgerichts

Präsident

Erste Gerichtsschreiberin

Dr. iur. Mark Schweizer

lic. iur. Susanne Anderhalden

Versand: 1. September 2021

Anhang 1 zur Klage



*Draufsicht*



*Seitenansicht von oben*





*Seitenansicht*



*Seitenansicht von unten*



*Untersicht*