

Diese Montageanleitung gilt für:

Steckverbinder mit **Stecksystem N**

für Kabel **RG 401/U (0,250")**

These instructions apply to:

Connectors with **connecting system N**

for cable **RG 401/U (0.250")**

Lesen Sie bitte vor Beginn der Montage diese Anleitung, die für qualifiziertes und geschultes Personal geschrieben ist, sorgfältig durch. Bei unsachgemäßer Montage ist eine Gewährleistung ausgeschlossen.

These instructions were written for qualified and experienced personnel. Please read them carefully before starting work. Any liability or responsibility for the results of improper or unsafe installation practices is disclaimed.

Werkzeuge und Materialien

Zentimetermaß (mm-Teilung), Feinsäge, Feinfeile, Kabelmesser, Kombizange, Rohrschneider (wenn verfügbar), Lötkolben 50 W mit Lot, z.B. L-Sn60PbCu2 (Kabelinnenleiter), Lötkolben 150 W mit Lot, z.B. L-Sn60PbCu2 (Kabelaußenleiter)

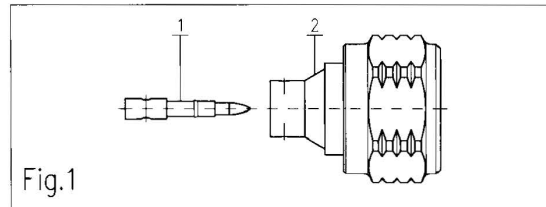
Tools and Materials

Measuring tape (with mm graduations), fine-toothed saw, fine file, cable knife, engineer's pliers, pipe cutter (if available), soldering iron 50 W (cable inner conductor), solder 60/40-tin/lead, e.g. L-Sn60PbCu2, soldering iron 150 W (cable outer conductor), solder 60/40-tin/lead, e.g. L-Sn60PbCu2

Steckverbinder-Teile

Fig. 1

- 1 Steckerinnenleiter (lose beigelegt)
- 2 Steckverbinderkopf



Connector components

Fig.1

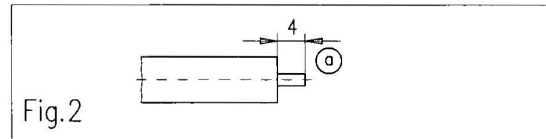
- 1 Connector inner conductor (separately packed)
- 2 Connector head

Kabelzuschnitt

Fig. 2

- a) Kabel gem. Fig. 2 absetzen. Kabelaußenleiter einsägen oder einschneiden, anschließend abbrechen. Kabelinnenleiter entgraten. Sämtliche Metallspäne entfernen!

Achtung: Kabelinnenleiter nicht deformieren!



Cable trimming

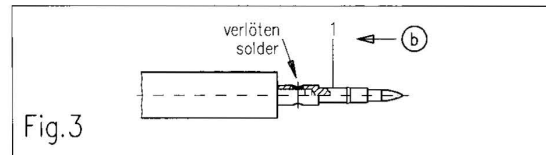
Fig.2

- a) Trim cable acc. to fig.2. Saw or cut in cable outer conductor, then break it off. Deburr cable inner conductor. Remove all metal particles! **Caution:** Do not deform cable inner conductor!

Kabelinnenleiter vorbereiten

Fig. 3

- b) Steckerinnenleiter Teil (1) auf den Kabelinnenleiter bis zum Anschlag schieben, mit 50 W Lötkolben verlöten und, falls erforderlich, gerade ausrichten. Auf fachgerechte Lötung achten!



Preparation of inner conductor

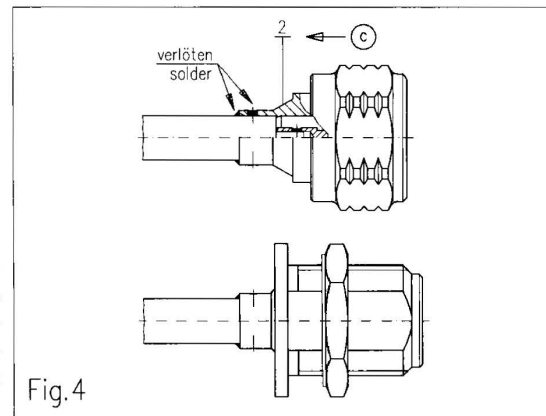
Fig. 3

- b) Slide connector inner conductor part (1) onto cable inner conductor until stop and solder it with 50 W soldering iron. Align connector inner conductor part (1), if necessary. Proper soldering required!

Steckerkopf-Montage

Fig. 4

- c) Steckverbinderkopf Teil (2) über den angelöteten Steckerinnenleiter Teil (1) bis zum Anschlag schieben. Kabelaußenleiter mit 150 W Lötkolben verlöten. Auf fachgerechte Lötung achten!



Fitting of connector head

Fig. 4

- c) Slide connector head part (2) over soldered connector inner conductor part (1) until stop. Solder cable outer conductor with 150 W soldering iron. Proper soldering required!