

de

Clippard

elektronische Ventile
metric Katalog



miniatur pneumatik

»» we invented it

Clippard wurde 1941 von W. L. Clippard jun. gegründet. Zu Beginn wurden elektronische Testeinrichtungen gefertigt. Doch schon bald erkannte der Firmengründer den Bedarf an Komponenten für die Miniaturopneumatik. Dieser Geschäftsbereich entwickelte sich so erfolgreich, dass Clippard sich seit Ende der 60er Jahre auf die Entwicklung und Produktion von Pneumatikkomponenten konzentriert.

Heute bietet Clippard ein umfangreiches Programm an innovativen Produkten, wie zum Beispiel die bekannte MOUSE VALVE Serie, elektropneumatische Proportionalventile, Regelventile, Zylinder, Fittings und Schläuche.

Neben diesen Serienprodukten bietet Clippard die Entwicklung von individuellen Lösungen für spezielle Anwendungen. Integrierte Lösungen, Ventilinseln und komplette Steuerungen werden den kundenspezifischen Erfordernissen entsprechend konstruiert, produziert und getestet.

Clippard Produkte finden heute in allen Branchen Anwendung, in denen Pneumatik zum Einsatz kommt: in der Medizin- und Dentaltechnik, in der Automation, im Automotivebereich und in der Luftfahrt, in der Verpackungsindustrie sowie in der Labor- und Prozesstechnik.

Clippard ist auch nach über sieben Jahrzehnten, ein selbständiges Familienunternehmen. Der Firmensitz in Cincinnati, Ohio wird ergänzt durch einen zweiten Produktionsstandort in Fairfield, ebenfalls in Ohio gelegen. Clippard ist heute ein international agierendes Unternehmen mit amerikanischen Wurzeln. Für den wichtigen, europäischen Markt hat Clippard ein Distributionszentrum mit technischem Kundendienst im belgischen Louvain-La-Neuve. Damit bietet Clippard eine optimale Betreuung für die Kunden in Europa.

Mehr über das Unternehmen und die Produkte finden Sie auf den Webseiten.

www.clippard.com und www.clippard.eu.

Clippard Europe, Belgien



Cincinnati, Ohio (Hauptsitz)



Fairfield, Ohio



02 Inhalt – Elektronische "Mouse Valve"-Baureihe



M-EV "Mouse Valves"-Baureihe

2/2 und 3/2 Plattenbauweise und Reihenbauweise. Im stromlosen Zustand geschlossene und komplett geöffnete Versionen.

[Siehe Seiten 6 - 21](#)



Korrosionsbeständige (MCR-EV) Mouse-Ventilbaureihe

Verbesserte Beschichtung und einige Edelstahlkomponenten verlängern die Lebensdauer dieses Ventils, welches mit leicht korrosiven Medien wie Luftfeuchtigkeit oder Gasen verwendet werden kann. [Siehe Seiten 10 - 19](#)



"Oxygen Clean" (MO-EV) Mouse-Ventil-Baureihe

Spezialgereinigte Ventile für Analytik oder Sauerstoff. [Siehe Seiten 10 - 21](#)



M-ECN, M-EVN, M-ETN Mouse-Ventile

Stromlos offen, Plattenbauweise für genehmigte stromlos geschlossene und stromlos offene Ventile auf derselben Ventilinsel.

[Siehe Seiten 20 + 21](#)



Baureihe der elektronischen Analytik (MA-EV) "Mouse Valves"

Speziell gereinigte Ventile und spezielle Merkmale für die analytische Industrie. [Siehe Seiten 10 + 11](#)



M-ES "Mouse Valves"-Baureihe

Alternative Befestigung mit demselben kompakten Design und derselben Zuverlässigkeit.

[Siehe Seiten 42 - 47](#)

NEU

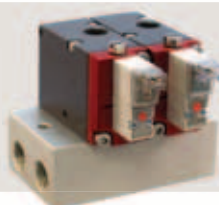


M-DV Serie 2/2 Bidirektional Elektronik Ventile

Die nächste Generation Kompakte-Elektronikventile für bis zu 100 l/min.

[Siehe Seiten 28 - 31](#)

NEU



M-EGV Serie Elektronik Ventile für hohen Durchfluss

Elektronisch gesteuerte Version der EV Serie

[Siehe Seiten 75 - 78](#)



10 mm Ventile

Hochwertige und austauschbare 2/2 und 3/2 Magnetventile. Die Baureihe mit den kleinsten elektronischen Ventilen von Clippard.

[Siehe Seiten 48 - 61](#)



15 mm Ventile

Hoher Durchfluss und Plattenbauweise. Verschiedene elektrische Anschlüsse für AC/DC.

[Siehe Seiten 62 - 74](#)



M-EVP Proportionale "Mouse Valves"-Baureihe

Proportionalsteuerung bietet variablen Durchfluss. nur 2/2.

[Siehe Seiten 32 - 37](#)



EVP Proportionalventilantrieb (EVPD)

Plug-and-Play-Steuerung für Proportionalventile.

[Siehe Seiten 36 + 37](#)



Schrittmotorgesteuertes Proportionalventil (M-SCPV)

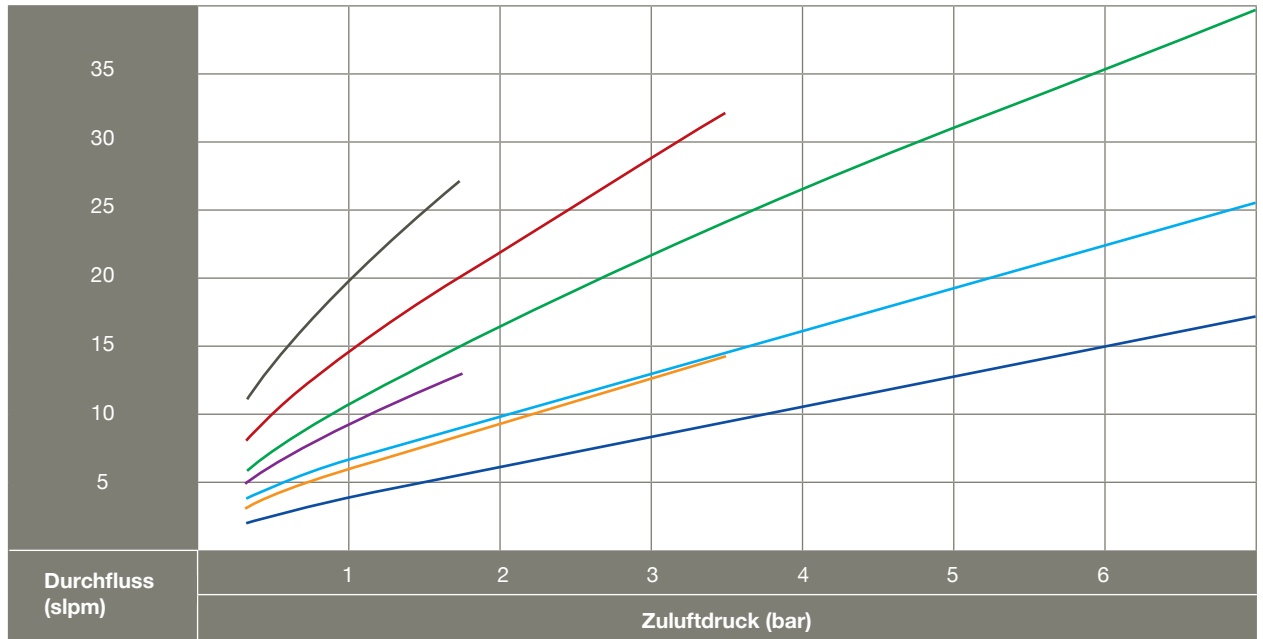
Schrittmotorgesteuerte lineare Ansteuerung mit Trapezzgewindespindel und hohem Durchfluss.

[Siehe Seiten 38 - 41](#)

Elektronische Ventile der Mouse-Baureihe von Clippard

- Funktionelle Einfachheit – Nur ein bewegliches Teil!
- 1.000.000.000 + Zyklusleben
- Schnelle Reaktion
- Geringe Wärmeaufnahme
- Geräuscharmer Betrieb

Charakteristischer Durchfluss



- ECR, ETR, EVR, EWR -H Baureihen
- ECR, ETR, EVR, EWR -L Baureihen
- ECR, ETR, EVR, EWR Baureihen
- ECN, EVN, ETN Baureihen
- EC, EM, ES, ET, EV, EW -H Baureihen
- EC, EM, ES, ET, EV, EW -L Baureihen
- EC, EM, ES, ET, EV, EW Baureihen

Elektronische Ventile – Baureihe der elektronischen "Mouse Valves" 05



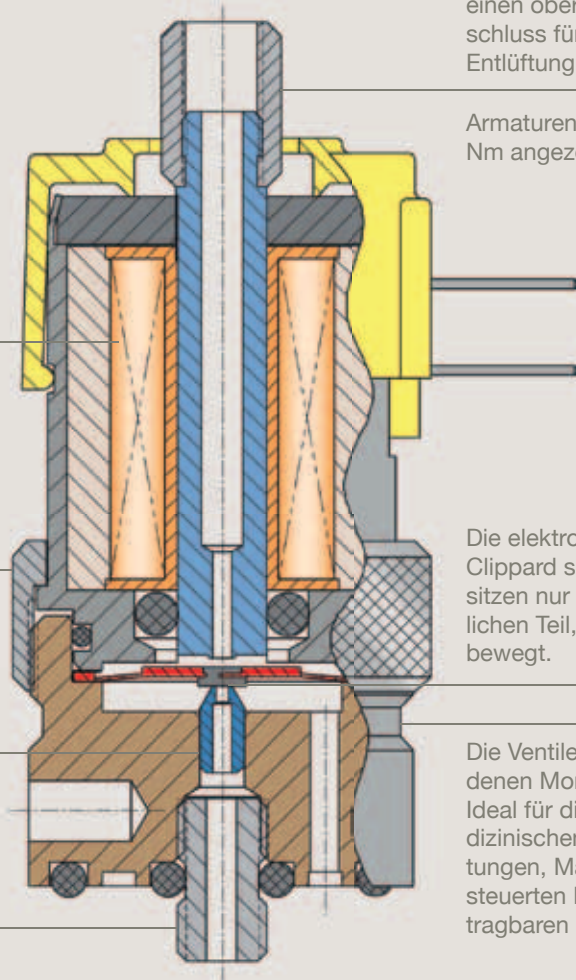
Alle ET-, EC- und EV-Standardventile von Clippard sind nach dem Komponentenprogramm des Produktzertifizierers Underwriters Laboratories, Inc. anerkannt. Aktenzeichen MH 13573

Spule mit geringer Leistungsaufnahme verbraucht nur 0,67 Watt unter Bemessungsspannung. Standardspannung von 12 und 24. Andere Spannungen sind möglich.

Der Stellring kann zur Positionierung in ausgerichteten Verbindungen gelöst werden. **NICHT ENTFERNEN.** Die Ausrichtung der Teile geht verloren und die Garantie erlischt.

Standarddüse ist 0,6 mm.
Ebenfalls erhältlich:
L - 1 mm Düse
H - 1,5 mm Düse.

Die gezeigte Plattenbauweise bietet eine schnelle, sichere Befestigung von elektronischen Ventilen auf Ventilleisten in kompakten Baugruppen. Das alternative Standardmodell hat komfortable Rohranschlüsse (Innengewinde).



ETO und gleichartige Arten haben einen oberen M5-Gewindeanschluss für N.C. Entlüftung oder N.O. Einlass.

Armaturen sollten mit maximal 1 Nm angezogen werden.

Die elektronischen Ventile von Clippard sind einzigartig und besitzen nur einen internen beweglichen Teil, der sich nur 0,18 mm bewegt.

Die Ventile sind klein mit verschiedenen Montagemöglichkeiten. Ideal für die Verwendung in biomedizinischen Systemen, Testeinrichtungen, Maschinen, computergesteuerten Industriesystemen und tragbaren Geräten.

Die einzigartigen elektronischen "Mouse Valves" von Clippard

Die elektronischen Ventile von Clippard sind leise und schnell! Die Ventile funktionieren mit Niedrigspannungs-Niederfrequenzsignalen und setzen diese in pneumatische Hochdruckleistungen (7 bar) um. Als Option sind Niederdruck / mittlerer Luftstrom und Niederdruck / hoher Luftstrom erhältlich. (Für optimale Leistungen sollte die Luftzufuhr ausreichend sauber und trocken sein. Empfohlen wird eine Filtrierung von 40 Mikron.)

Clippard Minimatic elektronische Ventile sind präzise gebaute 2/2 oder 3/2 Regelventile, die eine einzigartige, patentierte Ventiltechnik verwenden. Es gibt keine Gleitteile. Der Ventilteller bewegt sich nur 0,18 mm. Infolgedessen sind geringerer Stromverbrauch und besonders lange Lebensdauer ein Hauptvorteil dieser Konstruktion.

Die Ventile sind sehr laufruhig und haben eine geringe Eigenwärme. Aufgrund der geringen Größe eignen sie sich besonders für Anwendungen in biomedizinischen Systemen, Umwelttesteinrichtungen, Textilmaschinen, Verpackungsmaschinen, computergestützter Industrieautomatisierung und mobilen Systemen.

06 Elektronische Ventile – Die "Mouse Valve"-Baureihe



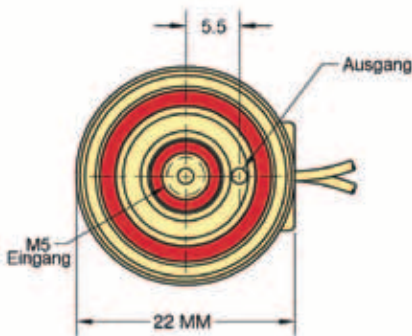
Die funktionelle Einfachheit von Clippard

- Das Design der elektronischen Ventile von Clippard ist eine denkbar einfache Anordnung mit einem Minimum an beweglichen Bauteilen und besonders einfachem Niedrigstrombetrieb.
- Der "Spider" von Clippard ist das einzige bewegliche Teil und seine Bewegung zum Betrieb des Ventils ist nur 0,18 mm.
- Gleichstrom-Niedrigspannungseingänge, Signale von einfachem manuellem Schalten bis hin zu computergestützten Systemen bewegen den Spider in extrem schneller Reaktionszeit ... 5 bis 10 Millisekunden.
- Das Gerät verbraucht extrem wenig Strom (0,67 Watt bei Nennspannung) und erwärmt sich kaum. Die Ventile sind leicht, kompakt und lassen sich einfach in platzsparender Bündelung montieren.



Quick Connect

Die ET-Ventile von Clippard verfügen über Kabelschuhe für einfache, schnelle und sichere Niedrigspannungsanschlüsse. Crimp-Kabelschuhanschlüsse sind einzeln erhältlich, um bei Bedarf die elektronische Verkabelung anzupassen. Die EV-Originalventile von Clippard gibt es in den gängigen Spannungen mit 450-mm-Leitungen. Das EC-Modell hat einen rechteckigen 0,6 mm-Stecker.





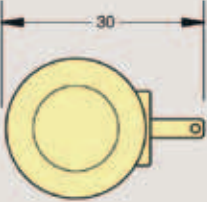
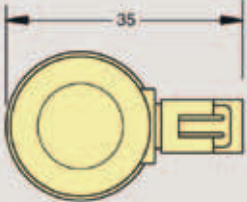
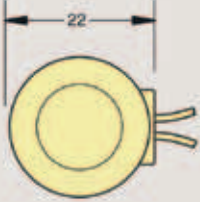



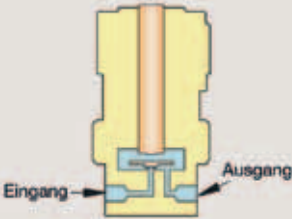
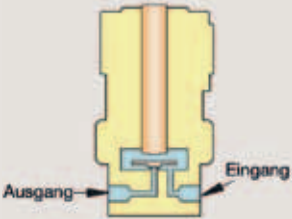
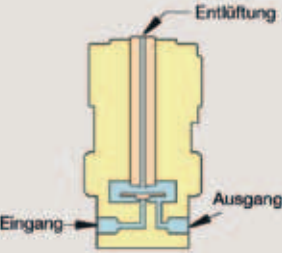
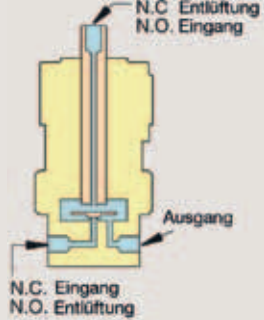
Einfache Montage


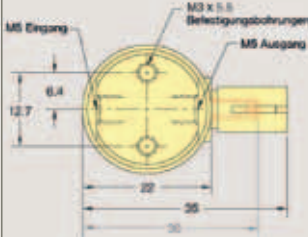


Die vollständige Baureihe der elektronischen EC-, EV-, ET- und EW-Ventile ist in zwei Montagemöglichkeiten erhältlich. Die Standardmodelle haben zwei M3 x 5,5 Montagebohrungen. Die Plattenbauweise ist mit einem M5 x 4 Zapfengewinde versehen, das in Standard- und Spezialventilinseln sowie an Zubehörventile und Anschlussplatten von Clippard passt. Gewindeöffnungen im Ventilkörper ermöglichen das Festschrauben.

Baureihen	Nominal			Strom (Watt)	Betriebsbereich (Leitfähigkeit)
	Spannung	Stromstärke (Amp.)	Widerstand (Ohm)		
Standard Oxygen Clean Analytisch	12	0,055	218	0,67	90 bis 150 % der Nennspannung
	24	0,028	864	0,67	
korrosions- beständig	12	0,098	122	1,2	90 bis 110 % der Nennspannung
	24	0,049	486	1,2	
EM-Baureihe	12	0,083	144	1,0	90 bis 120 % der Nennspannung
ES-Baureihe	24	0,042	576	1,0	

Elektronische Ventile – Elektrische Anschlussmöglichkeiten + Montageoptionen 07

Elektrische Anschlussmöglichkeiten			
Anschlussstifte (ET-)	0,6-mm-Steckverbinder (EC-)	Seitliche Leitung (Radial EV-)	Obere Leitung (Axial EW-)
			
			

Ventilarten			
2/2 Stromlos geschlossen ET-2, EC-2, EV-2, EW-2	2/2 Stroml. geschl. m. h. Durchfl. ETR-2, ERC-2, EVR-2, EWR-2	3/2 Stromlos geschlossen ET-3, EC-3, EV-3, EW-3	3/2 Komplett geöffnet, ETO-3, ECO-3, EVO-3, EWO-3
			

Montageoptionen			
Leitungsmontage	Leitungsmontage	Plattenmontage	Plattenmontage
			

08 Elektronische Ventile – Kundenspezifische Lösungen



Elektronische Ventile von Clippard sind aus Sicht der Produktion unglaublich flexibel.

- kundenspezifische Spannung
- kundenspezifischer Durchfluss
- kundenspezifisches Verhältnis zwischen max. Druck/Vakuum



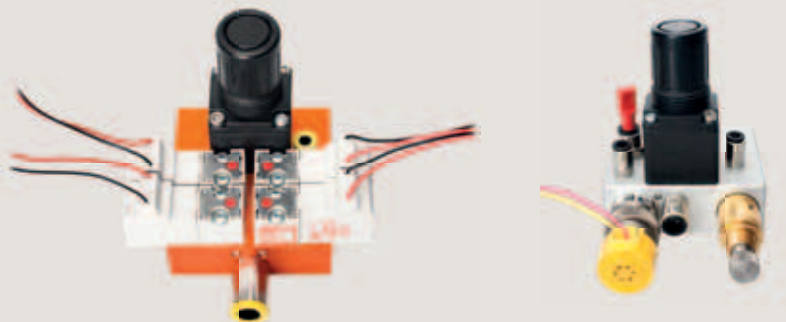
Dichte Baugruppen

Kartuschensystem wird empfohlen für die Integration von Ventilen in kompakten Baureihen. Dieses proportionale EVP- Ventil wurde kalibriert, um die Anforderungen des Kunden an den Durchfluss zu erfüllen und „null“ Leckrate zu erhalten. Es ist in der OEM-Ventilinsel integriert.



Integrierte Lösungen von Clippard bieten einen optimierten pneumatischen Systementwurf zur Erhöhung der Leistung, Senkung der Kosten und Vereinfachung Ihrer Arbeit.

Wenn Sie ein Produkt benötigen, welches perfekt zu Ihrer Anwendung passt, hat Clippard die Möglichkeit, eines seiner Produkte so zu adaptieren, dass es genau Ihren Bedürfnissen entspricht. Alternativ entwickeln wir eine speziell für Ihre Anwendung geeignete Lösung.



Montageteilverteiler für medizinische Anwendungen

Um die richtige Menge Gas zu mischen, um eine gewünschte Dosis Anästhesiegas zu erhalten, sind diese Produkte mit den Möglichkeiten der Steuer- und elektronischen Ventilbaureihen von Clippard versehen. Dank dieser Ventile erreichen Sie eine genaue und ununterbrochene Zufuhr von Gasen mit einer präzisen Konzentration zum Patienten bei sicherem Druck und Durchfluss.

10 Elektronische Ventile – Beschreibung der "Mouse Valve"-Baureihe



Oxygen Clean Baureihe (MO-)

Alle elektronischen Ventile der EV, ET, EC und EW Baureihe mit der "MO"-Teilnummerooption sind zur Verwendung in sauerstoffreichen Umgebungen in Anwendungen, die besonders verschmutzungsempfindlich sind, hergestellt.

- Die Ventile werden ultraschallgereinigt, in einem geschlossenen Kontrollbereich mit einem modernen positiven HEPA-Filtersystem montiert, kontrolliert und getestet.
- Sowohl organische als auch anorganische Verunreinigungen wie Feinstaub und Kohlenwasserstoffe werden beseitigt.
- Im Herstellungsprozess werden keine organischen Dichtmittel, Zuschlagstoffe oder Schmiermittel verwendet.
- Die Ventile sind mit FPM (Fluorkohlenstoff) Dichtungen ausgerüstet.
- Die Bestandteile werden mit sauerstoffkompatiblem PFPE (Perfluoropolyether)-Fett geschmiert, was nur bei der Montage nötig ist.
- Individuelles Testen und Kontrollieren wird unter Verwendung von komprimiertem Stickstoff und ultraviolettem Licht durchgeführt.

Weitere Informationen über den Prozess finden Sie auf www.clippard.com/products/modular-valves-ev.



Elektronische Analytik Baureihe (MA-)

Die Baureihe der elektronischen Analytik Ventile (MA-) von Clippard kombiniert die bewährten Merkmale der "Mouse"-Baureihe mit den spezifischen Bedürfnissen der Analytik und für Anwendungen, bei denen Reinheit besonders wichtig ist. Spezialmaterialien, Produktions- und Montageprozesse machen dieses Ventil besonders geeignet für Anwendungen mit hohem Anspruch an interne Sauberkeit, blasendichten Betrieb und lange Haltbarkeit.

Weitere Informationen zum Prozess finden Sie auf www.clippard.com/products/electronic-valve-ev.

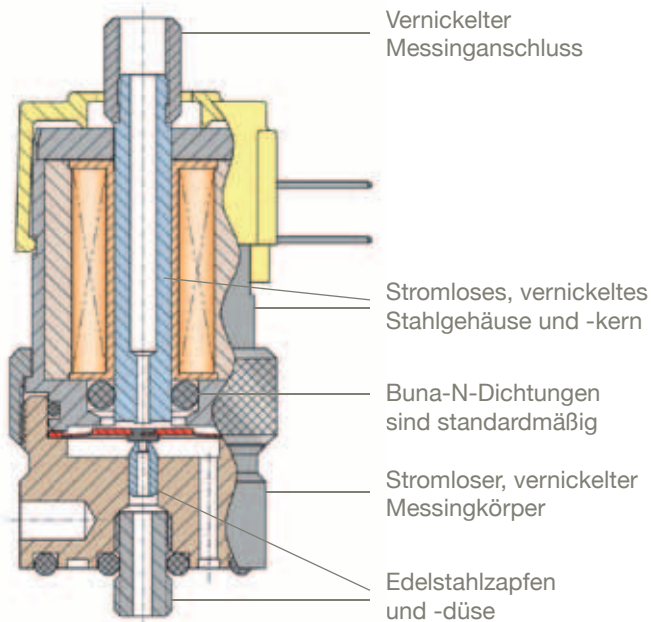


Korrosionsbeständige Baureihe (MCR-)

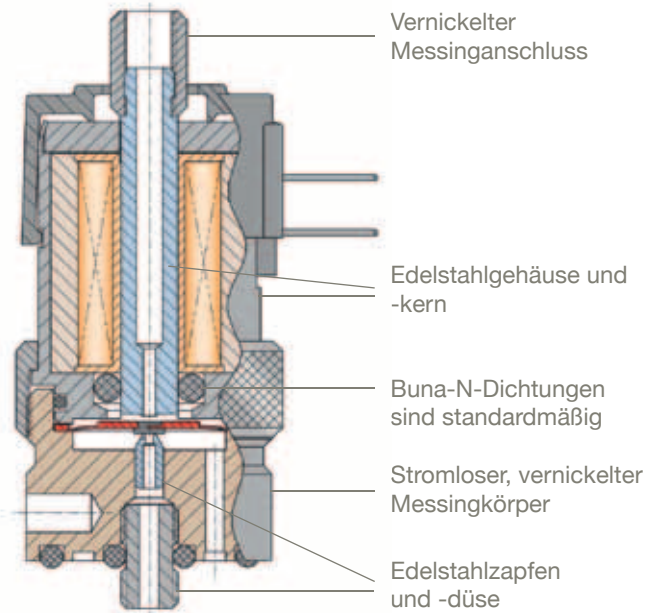
Die korrosionsbeständigen Baureihen von Clippard (CR-) enthalten Materialien und Konstruktionsteile, die verbesserten Schutz für Ventile, die mit leicht korrosiven Medien verwendet werden, bieten. Die Edelstahlelemente des Ventils sind weniger anfällig gegen Feuchtigkeit in der Luft, Gase oder andere korrosive Elemente. Wenn Edelstahl nicht möglich ist, wird Beschichtung angewendet, um Verschleißteile länger haltbar zu machen. Nickelbeschichtetes Messing ist Standard.

Weitere Informationen zum Prozess finden Sie auf www.clippard.com/products/electronic-valve-ev.

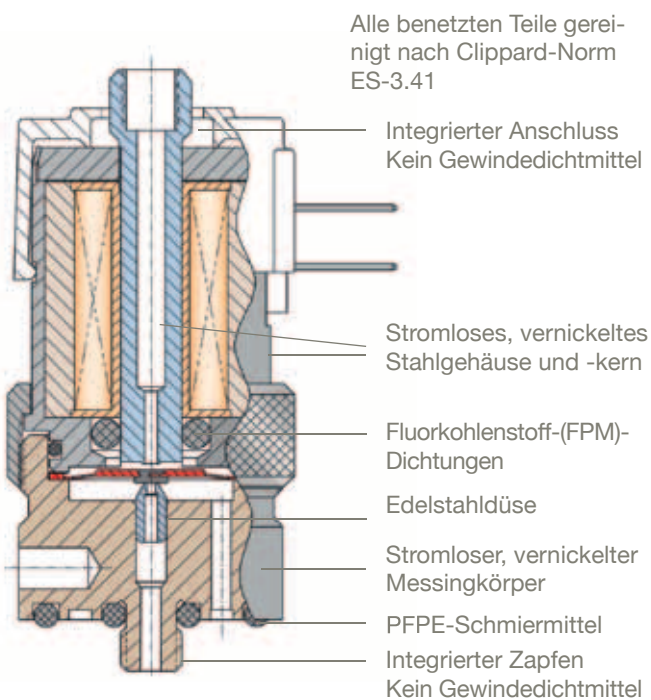
Standard-Baureihe



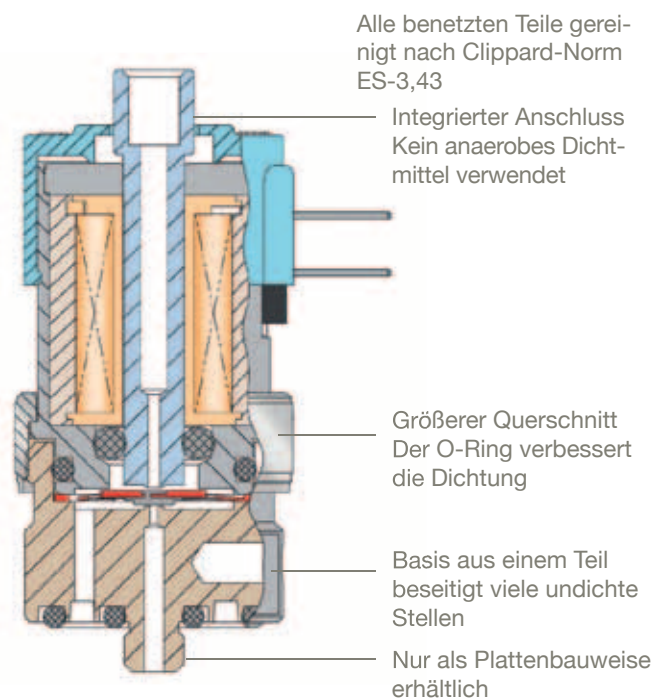
Korrosionsbeständige Baureihe (MCR-)







Cleaned for Oxygen-Baureihe (MO-)



Elektronische Analytik Baureihe (MA-)



12 Elektronische Ventile – 2/2 Stromlos geschlossene Ventile, Leitungs- und Plattenbauweise

Elektrische Anschlussmöglichkeiten	Druckbereich Vac. bis			Spannung		Artikelnr.	
	7 bar +	3,5 bar	1,8 bar	12 VDC	24 VDC	Leitungsmontage	Plattenmontage
 Anschlussstift	•			•		M-ET-2-12	M-ET-2M-12
	•				•	M-ET-2-24	M-ET-2M-24
		•		•		M-ET-2-12-L	M-ET-2M-12-L
		•			•	M-ET-2-24-L	M-ET-2M-24-L
			•	•		M-ET-2-12-H	M-ET-2M-12-H
			•		•	M-ET-2-24-H	M-ET-2M-24-H
 0,6 mm Steckverbindung	•			•		M-EC-2-12	M-EC-2M-12
	•				•	M-EC-2-24	M-EC-2M-24
		•		•		M-EC-2-12-L	M-EC-2M-12-L
		•			•	M-EC-2-24-L	M-EC-2M-24-L
			•	•		M-EC-2-12-H	M-EC-2M-12-H
			•		•	M-EC-2-24-H	M-EC-2M-24-H
 Seitliche Leitungen (Radial)	•			•		M-EV-2-12	M-EV-2M-12
	•				•	M-EV-2-24	M-EV-2M-24
		•		•		M-EV-2-12-L	M-EV-2M-12-L
		•			•	M-EV-2-24-L	M-EV-2M-24-L
			•	•		M-EV-2-12-H	M-EV-2M-12-H
			•		•	M-EV-2-24-H	M-EV-2M-24-H
 Obere Leitungen (Axial)	•			•		M-EW-2-12	M-EW-2M-12
	•				•	M-EW-2-24	M-EW-2M-24
		•		•		M-EW-2-12-L	M-EW-2M-12-L
		•			•	M-EW-2-24-L	M-EW-2M-24-L
			•	•		M-EW-2-12-H	M-EW-2M-12-H
			•		•	M-EW-2-24-H	M-EW-2M-24-H



Medium:
40 µ gefilterte Druckluft

Stromverbrauch:
0,67 Watt (CR-Baureihe: 1,2 Watt)

Temperaturbereich:
-17 bis 82 °C
(CR-Baureihe: -17 bis 64 °C)

Reaktion:
5 bis 10 Millisekunden (nominal)

Betriebsbereich:
90 bis 150 % der Nennspannung
(CR-Baureihe: ±10%)

Anschlüsse:
M5

Elektronische Ventile – 2/2 Stromlos geschlossene Ventile, Leitungs- und Plattenbauweise

Ventil-Baureihe	Standard	Nicht Standard
Standard	M-	Weitere Informationen finden Sie auf den Seiten 10 + 11
Oxygen Clean	MO-	
Korrosionsbeständig	MCR-	
Elektronisch Analytik *	MA-	
Optionen (nach Art.-Nr. angeben)	Standard	Nicht Standard
FPM-Dichtungen	-V	-
EPR-Dichtungen	-	-E
Silikondichtungen	-	-S
Diode **	-	-D

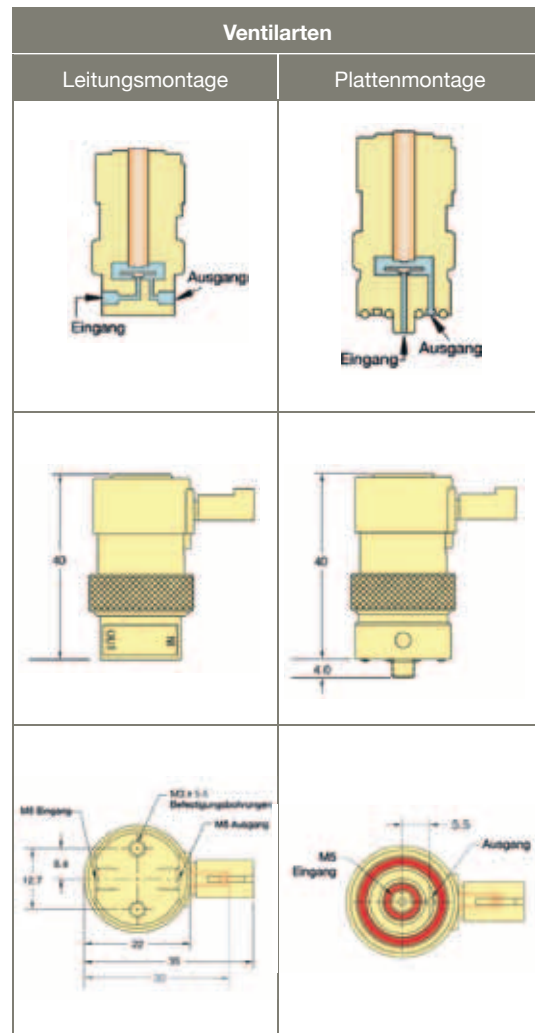
* Nur in Plattenbauweise erhältlich

** Nur in der EC-Version erhältlich




Beispiel Artikelnummern: M-ET-3M-12-V, MCR-ET-2-12

Siehe [Seite 7](#) für Montagemöglichkeiten

Druckbereich	Suffix	Luftstrom
700 mm Hg bis 7 bar	-	17 l/min. @ 7 bar
700 mm Hg bis 3,5 bar	(-L)	14 l/min. @ 3,5 bar
700 mm Hg bis 1,8 bar	(-H)	13 l/min. @ 1,8 bar



14 Elektronische Ventile – 2/2 Stromlos geschlossene Ventile mit hohem Durchfluss, Leitungs- und Plattenbauweise

Elektrische Anschlussmöglichkeiten	Druckbereich Vac. bis			Spannung		Artikelnr.	
	7 bar +	3,5 bar	1,8 bar	12 VDC	24 VDC	Leitungsmontage	Plattenmontage
 Anschlussstift	•			•		M-ETR-2-12	M-ETR-2M-12
	•				•	M-ETR-2-24	M-ETR-2M-24
		•		•		M-ETR-2-12-L	M-ETR-2M-12-L
		•			•	M-ETR-2-24-L	M-ETR-2M-24-L
			•	•		M-ETR-2-12-H	M-ETR-2M-12-H
			•		•	M-ETR-2-24-H	M-ETR-2M-24-H
 0,6 mm Steckverbindung	•			•		M-ECR-2-12	M-ECR-2M-12
	•				•	M-ECR-2-24	M-ECR-2M-24
		•		•		M-ECR-2-12-L	M-ECR-2M-12-L
		•			•	M-ECR-2-24-L	M-ECR-2M-24-L
			•	•		M-ECR-2-12-H	M-ECR-2M-12-H
			•		•	M-ECR-2-24-H	M-ECR-2M-24-H
 Seitliche Leitungen (Radial)	•			•		M-EVR-2-12	M-EVR-2M-12
	•				•	M-EVR-2-24	M-EVR-2M-24
		•		•		M-EVR-2-12-L	M-EVR-2M-12-L
		•			•	M-EVR-2-24-L	M-EVR-2M-24-L
			•	•		M-EVR-2-12-H	M-EVR-2M-12-H
			•		•	M-EVR-2-24-H	M-EVR-2M-24-H
 Obere Leitungen (Axial)	•			•		M-EWR-2-12	M-EWR-2M-12
	•				•	M-EWR-2-24	M-EWR-2M-24
		•		•		M-EWR-2-12-L	M-EWR-2M-12-L
		•			•	M-EWR-2-24-L	M-EWR-2M-24-L
			•	•		M-EWR-2-12-H	M-EWR-2M-12-H
			•		•	M-EWR-2-24-H	M-EWR-2M-24-H



Medium:
40 µ gefilterte Druckluft

Stromverbrauch:
1,2 Watt

Temperaturbereich:
0 bis 66 °C

Reaktion:
10 Millisekunden (nominal)

Betriebsbereich:
±10 % der Nennspannung

Anschlüsse:
M5

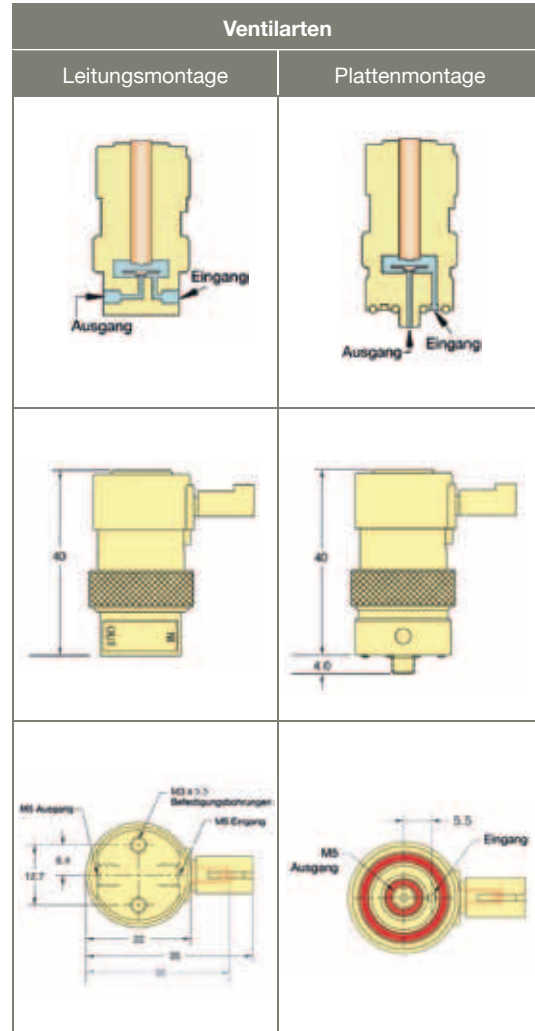
Elektronische Ventile – 2/2 Stromlos geschlossene Ventile mit hohem Durchfluss, Leitungs- und Plattenbauweise

Ventil-Baureihe	Standard	Nicht Standard
Standard	M-	Weitere Informationen finden Sie auf den Seiten 10 + 11
Elektronisch Analytik *	MA-	
Optionen (nach Art.-Nr. angeben)	Standard	Nicht Standard
FPM-Dichtungen	-V	-
EPR-Dichtungen	-	-E
Silikondichtungen	-	-S
Diode **	-	-D




* Nur in Plattenbauweise erhältlich

** Nur in der EC-Version erhältlich

Druckbereich	Suffix	Luftstrom
700 mm Hg bis 7 bar	(leer)	39 l/min. @ 7 bar
700 mm Hg bis 3,5 bar	-L	32 l/min. @ 3,5 bar
700 mm Hg bis 1,8 bar	-H	27 l/min. @ 1,8 bar



16 Elektronische Ventile – 3/2 Stromlos geschlossene Ventile, Leitungs- und Plattenbauweise

Elektrische Anschlussmöglichkeiten	Druckbereich Vac. bis			Spannung		Artikelnr.	
	7 bar +	3,5 bar	1,8 bar	12 VDC	24 VDC	Leitungsmontage	Plattenmontage
 Anschlussstift	•			•		M-ET-3-12	M-ET-3M-12
	•				•	M-ET-3-24	M-ET-3M-24
		•		•		M-ET-3-12-L	M-ET-3M-12-L
		•			•	M-ET-3-24-L	M-ET-3M-24-L
			•	•		M-ET-3-12-H	M-ET-3M-12-H
			•		•	M-ET-3-24-H	M-ET-3M-24-H
 0,6 mm Steckverbindung	•			•		M-EC-3-12	M-EC-3M-12
	•				•	M-EC-3-24	M-EC-3M-24
		•		•		M-EC-3-12-L	M-EC-3M-12-L
		•			•	M-EC-3-24-L	M-EC-3M-24-L
			•	•		M-EC-3-12-H	M-EC-3M-12-H
			•		•	M-EC-3-24-H	M-EC-3M-24-H
 Seitliche Leitungen (Radial)	•			•		M-EV-3-12	M-EV-3M-12
	•				•	M-EV-3-24	M-EV-3M-24
		•		•		M-EV-3-12-L	M-EV-3M-12-L
		•			•	M-EV-3-24-L	M-EV-3M-24-L
			•	•		M-EV-3-12-H	M-EV-3M-12-H
			•		•	M-EV-3-24-H	M-EV-3M-24-H
 Obere Leitungen (Axial)	•			•		M-EW-3-12	M-EW-3M-12
	•				•	M-EW-3-24	M-EW-3M-24
		•		•		M-EW-3-12-L	M-EW-3M-12-L
		•			•	M-EW-3-24-L	M-EW-3M-24-L
			•	•		M-EW-3-12-H	M-EW-3M-12-H
			•		•	M-EW-3-24-H	M-EW-3M-24-H



Medium:
40 µ gefilterte Druckluft

Stromverbrauch:
0,67 Watt (CR-Baureihe: 1,2 Watt)

Temperaturbereich:
-17 bis 82 °C
(CR-Baureihe: -17 bis 64 °C)

Reaktion:
5 bis 10 Millisekunden (nominal)

Betriebsbereich:
90 bis 150 % der Nennspannung
(CR-Baureihe: ±10 %)

Anschlüsse:
M5

Elektronische Ventile – 3/2 Stromlos geschlossene Ventile, Leitungs- und Plattenbauweise

Ventil-Baureihe	Standard	Nicht Standard
Standard	M-	Weitere Informationen finden Sie auf den Seiten 10 + 11
Oxygen Clean	MO-	
Korrosionsbeständig	MCR-	
Elektronisch Analytik *	MA-	
Optionen (nach Art.-Nr. angeben)	Standard	Nicht Standard
FPM-Dichtungen	-V	-
EPR-Dichtungen	-	-E
Silikondichtungen	-	-S
Diode **	-	-D

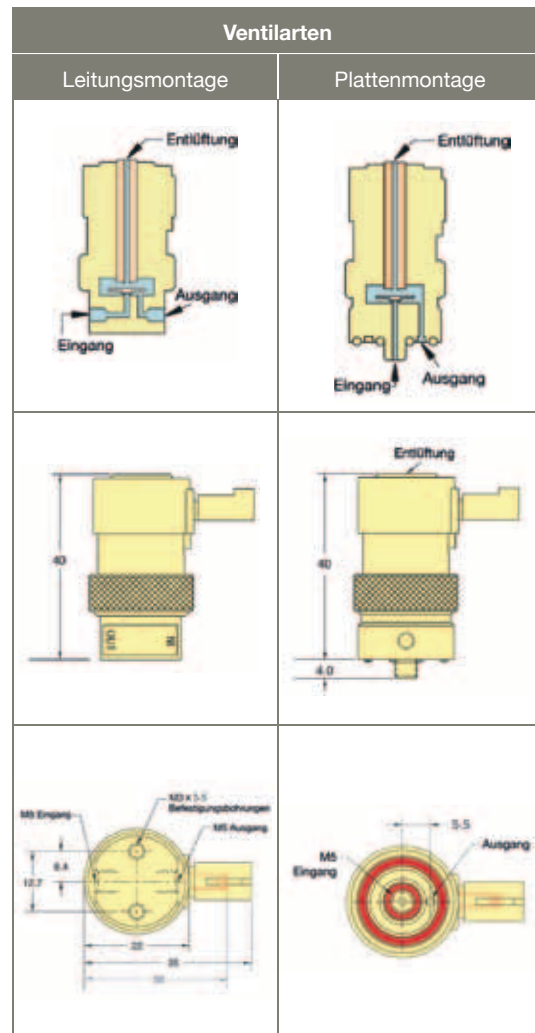
* Nur in Plattenbauweise erhältlich

** Nur in der EC-Version erhältlich

Beispiel Artikelnummern: M-ET-3-12-S, MO-EW-3-24

Siehe [Seite 7](#) für Montagemöglichkeiten

Druckbereich	Suffix	Luftstrom
700 mm Hg bis 7 bar	-	17 l/min. @ 7 bar
700 mm Hg bis 3,5 bar	(-L)	14 l/min. @ 3,5 bar
700 mm Hg bis 1,8 bar	(-H)	13 l/min. @ 1,8 bar



18 Elektronische Ventile – 3/2 komplett geöffnete Ventile, Leitungs- und Plattenbauweise

Elektrische Anschlussmöglichkeiten	Druckbereich Vac. bis			Spannung		Artikelnr.	
	7 bar +	3,5 bar	1,8 bar	12 VDC	24 VDC	Leitungsmontage	Plattenmontage
 Anschlussstift	•			•		M-ETO-3-12	M-ETO-3M-12
	•				•	M-ETO-3-24	M-ETO-3M-24
		•		•		M-ETO-3-12-L	M-ETO-3M-12-L
		•			•	M-ETO-3-24-L	M-ETO-3M-24-L
			•	•		M-ETO-3-12-H	M-ETO-3M-12-H
			•	•		M-ETO-3-24-H	M-ETO-3M-24-H
 0,6 mm Steckverbindung	•			•		M-ECO-3-12	M-ECO-3M-12
	•				•	M-ECO-3-24	M-ECO-3M-24
		•		•		M-ECO-3-12-L	M-ECO-3M-12-L
		•			•	M-ECO-3-24-L	M-ECO-3M-24-L
			•	•		M-ECO-3-12-H	M-ECO-3M-12-H
			•	•		M-ECO-3-24-H	M-ECO-3M-24-H
 Seitliche Leitungen (Radial)	•			•		M-EVO-3-12	M-EVO-3M-12
	•				•	M-EVO-3-24	M-EVO-3M-24
		•		•		M-EVO-3-12-L	M-EVO-3M-12-L
		•			•	M-EVO-3-24-L	M-EVO-3M-24-L
			•	•		M-EVO-3-12-H	M-EVO-3M-12-H
			•	•		M-EVO-3-24-H	M-EVO-3M-24-H
 Obere Leitungen (Axial)	•			•		M-EWO-3-12	M-EWO-3M-12
	•				•	M-EWO-3-24	M-EWO-3M-24
		•		•		M-EWO-3-12-L	M-EWO-3M-12-L
		•			•	M-EWO-3-24-L	M-EWO-3M-24-L
			•	•		M-EWO-3-12-H	M-EWO-3M-12-H
			•	•		M-EWO-3-24-H	M-EWO-3M-24-H



Medium:
40 µ gefilterte Druckluft

Stromverbrauch:
0,67 Watt (CR-Baureihe: 1,2 Watt)

Temperaturbereich:
-17 bis 82 °C
(CR-Baureihe: -17 bis 64 °C)

Reaktion:
5 bis 10 Millisekunden (nominal)

Betriebsbereich:
90 bis 150 % der Nennspannung
(CR-Baureihe: ±10 %)

Anschlüsse:
M5

Elektronische Ventile – 3/2 komplett geöffnete Ventile, Leitungs- und Plattenbauweise

Ventil-Baureihe	Standard	Nicht Standard
Standard	M-	Weitere Informationen finden Sie auf den Seiten 10 + 11
Oxygen Clean	MO-	
Korrosionsbeständig	MCR-	
Elektronisch Analytik *	MA-	
Optionen (nach Art.-Nr. angeben)	Standard	Nicht Standard
FPM-Dichtungen	-V	-
EPR-Dichtungen	-	-E
Silikondichtungen	-	-S
Diode **	-	-D

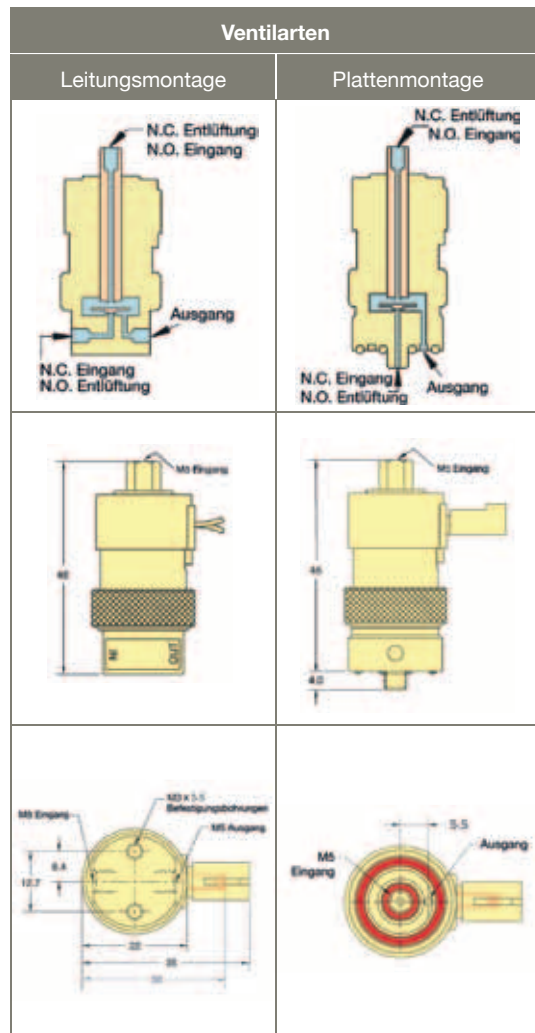
* Nur in Plattenbauweise erhältlich

** Nur in der EC-Version erhältlich

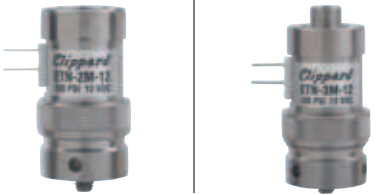
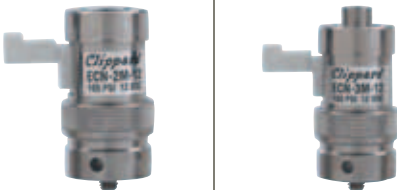
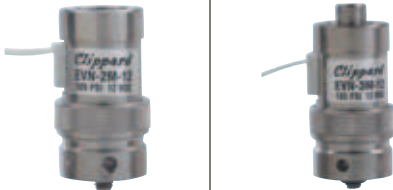
Beispiel Artikelnummern: M-ETO-3M-24-D, MCR-EVO-3-12

Siehe Seite 7 für Montagemöglichkeiten

Druckbereich	Suffix	Luftstrom
700 mm Hg bis 7 bar	-	17 l/min. @ 7 bar
700 mm Hg bis 3,5 bar	(-L)	14 l/min. @ 3,5 bar
700 mm Hg bis 1,8 bar	(-H)	13 l/min. @ 1,8 bar



20 Elektronische Ventile – 2/2 + 3/2 Stromlos geöffnete Ventile, Plattenbauweise

Elektrische Anschlussmöglichkeiten		Spannung		Artikelnr.	
2/2	3/2	12 VDC	24 VDC	2/2	3/2
 <p>Anschlussstifte</p>		•	•	<u>M-ETN-2M-12</u>	<u>M-ETN-3M-12</u>
				<u>M-ETN-2M-24</u>	<u>M-ETN-3M-24</u>
 <p>0,6 mm Steckverbindung</p>		•	•	<u>M-ECN-2M-12</u>	<u>M-ECN-3M-12</u>
				<u>M-ECN-2M-24</u>	<u>M-ECN-3M-24</u>
 <p>Seitliche Leitungen (Radial)</p>		•	•	<u>M-EVN-2M-12</u>	<u>M-EVN-3M-12</u>
				<u>M-EVN-2M-24</u>	<u>M-EVN-3M-24</u>



Medium:
40 µ gefilterte Druckluft

Stromverbrauch:
0,67 Watt

Temperaturbereich:
-17 bis 82 °C

Reaktion:
5 bis 10 Millisekunden (nominal)

Betriebsbereich:
90 bis 150 % der Nennspannung

Spannung:
12 VDC oder 24 VDC.
Andere Spannungen erhältlich
auf Anfrage.

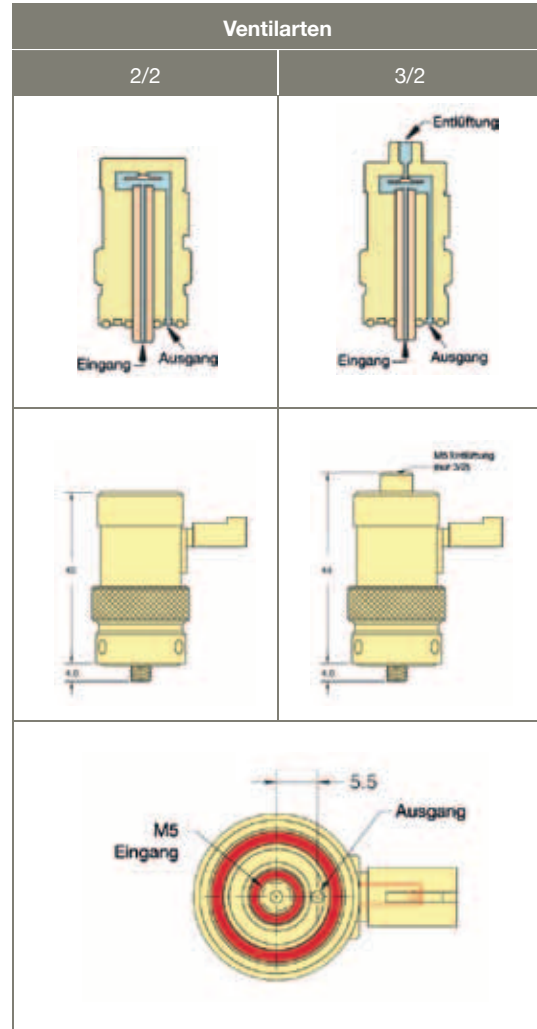
Anschlüsse:
M5

Elektronische Ventile – 2/2 + 3/2 Stromlos geöffnete Ventile, Plattenbauweise 21

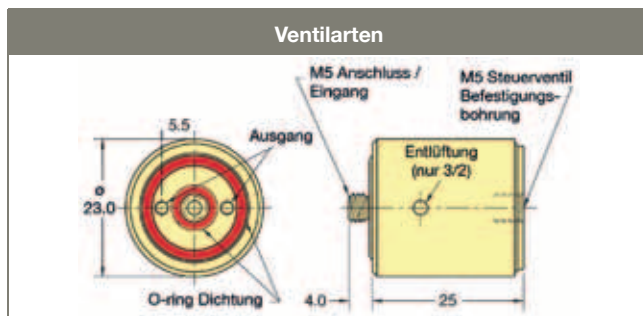
Ventil-Baureihe	Standard	Nicht Standard
Standard	M-	Siehe Seiten 10 + 11
Optionen (nach Art.-Nr. angeben)	Standard	Nicht Standard
FPM-Dichtungen	-V	-
EPR-Dichtungen	-	-E
Silikondichtungen	-	-S
Diode *	-	-D

* Nur in der EC-Version erhältlich
 Beispiel Artikelnummern: M-EVN-2M-12-L-V
 Siehe [Seite 7](#) für Montagemöglichkeiten

Druckbereich	Luftstrom
700 mm Hg bis 7 bar	25 l/min. @ 7 bar



M-EVB Vorsteuer 2/2 + 3/2 Stromlos geschlossen, Druckvorsteuerventile, Plattenbauweise



Eingangsdruck	Luftstrom
1,5 bis 10 bar	175 l/min. @ 7 bar

Artikelnr.	Beschreibung
<u>M-EVB-2</u>	2/2 Ventilverstärker
<u>M-EVB-3</u>	3/2 Ventilverstärker

Medium:
Luft

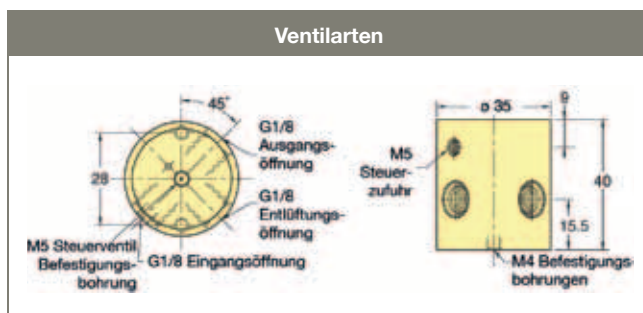
Reaktion:
20 Millisekunden bei 1,5 bar
13 Millisekunden bei 7 bar

Materialien:
Vernickeltes Messing,
Acetyl, Edelstahl und
Buna-N

Anschlüsse:
Eingang und Ausgang über Ventilinsel

Anmerkung:
Nur 3/2, N.C. oder EVN, Vorsteuerventil verwenden

3/2 Stromlos geschlossen, Druckvorsteuerventil



Eingangsdruck	Luftstrom
2 bis 7 bar *	850 l/min. @ 7 bar

* Sonderkonfigurationen bitte telefonisch erfragen

Artikelnr.	Beschreibung
<u>M-2020</u>	Externes Vorsteuerventil mit M5-Anschluss
<u>M-2021</u>	Internes Vorsteuerventil

Medium:
Luft

Vorsteuerdruck:
(2020) 60 % des Zuluftdrucks, mindestens

Reaktion:
Ungefähr 20 Millisekunden

Materialien:
Eloxiertes Aluminium,
Edelstahl und Buna-N

Montage:
Montageöffnungen
M4

Anschlüsse:
Eingang und Ausgang, Entlüftung G1/8.
Vorsteuerzufuhr bei 2020 ist M5-Buchse

Anmerkung:
Nur 3/2, N.C. oder EVN, Vorsteuerventil verwenden

ET-Ventilanschlüsse

Schwarze gegossene Kabelschuhanschlüsse ermöglichen ein einfaches Zusammenschieben beim Verbinden. ET-C48 ist 1,2 m lang, ET-C120 ist 3 m lang.



Artikelnr.	Kabellänge
ET-C48	1,2 m
ET-C120	3 m

ET-Ventilanschlüsse

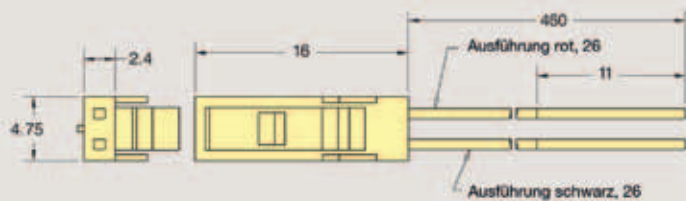
Isolierte, Crimp-Kabelschuhanschlüsse zum Verbinden eines Schaltkreises mit den ET-Ventilen. Nimmt #22, #24, oder #26 Kabel auf.



Artikelnr.	Anschluss
3831-1	Kabelschuh

EC + EI Ventilanschlüsse

TE Connectivity #5-103956-1 mit 0,46 m oder 3 m Kabel für EC/ECO Ventile.




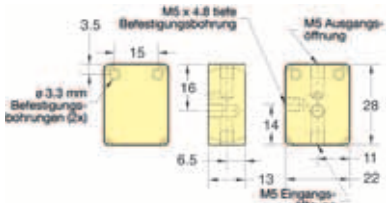

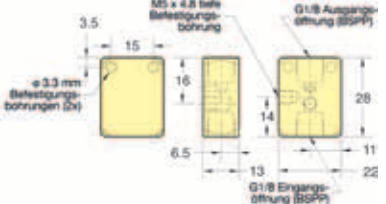
Artikelnr.	Kabellänge
C2-RB18	0,46 m
C2-RB120	3 m

Kundenspezifische Lösungen


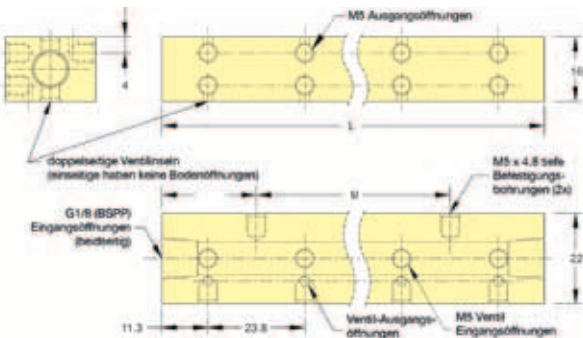
Wenn Sie ein Produkt benötigen, welches perfekt zu Ihrer Anwendung passt, hat Clippard die Möglichkeit, eines seiner Produkte so zu adaptieren, dass es genau Ihren Bedürfnissen entspricht.

24 Elektronische Ventile – Zubehör für die EV, ET, EC + EW Ventilanschlüsse

Einfache Verteiler

Einfache Verteiler		
		M-15490-4 und M-O-15490-4 (Oxygen Clean). M5 Anschlüsse
		M-15490-5 und M-O-15490-5 (Oxygen Clean). G1/8 Anschlüsse

Mehrventil-Ventilinseln

Mehrventil-Ventilinseln	
	
Aufbau: Schwarzes eloxiertes Aluminium	

Einseitig		Doppelseitig		Länge	Mtg.
Artikelnr.	Plätze	Artikelnr.	Plätze	L	M
<u>M-15481-2</u>	2	<u>M-15482-4</u>	4	46	24
<u>M-15481-4</u>	4	<u>M-15482-8</u>	8	94	48



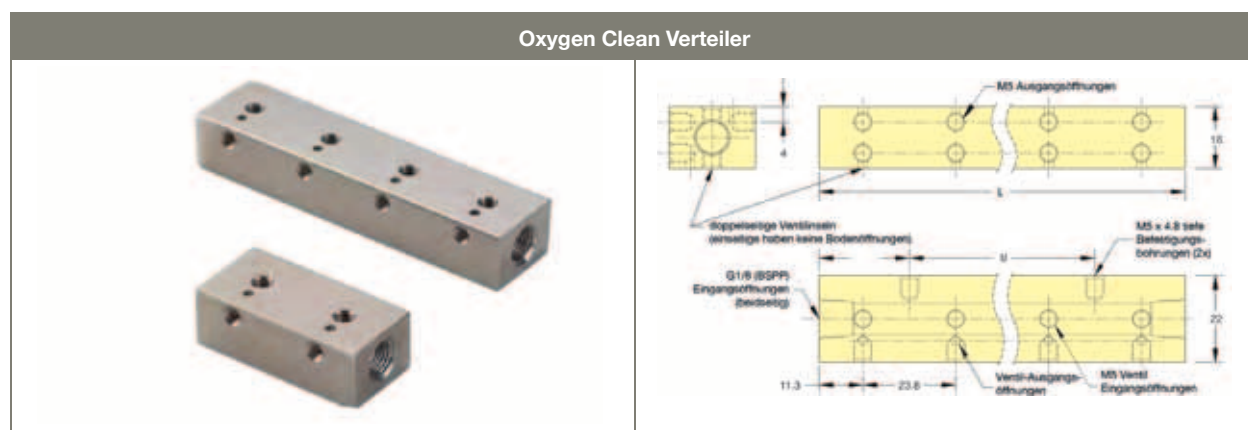
Material:
ENP Messing

Verwenden Sie:
EV-, ET- und EC-Ventile können an jeder M5 und G1/8 Zufuhröffnung montiert werden.

Oxygen Clean Ventilinseln

Mehrfachventilinseln sind für die Verwendung mit den elektronischen Ventilen der Oxygen Clean Baureihe von Clippard erhältlich. Diese Ventilinseln bieten einseitige oder doppelseitige Montage in oxygenkompatiblem ENP-Messingmaterial.

Die Produkte der Oxygen-Baureihe werden für Anwendungen in sauerstoffreichen Umgebungen hergestellt und montiert, die besonders verschmutzungsempfindlich sind. Jeder Verteiler wird entsprechend den Clippard-Spezifikationen #ES-3.41 gereinigt und in einer warmverschweißten Polyethylenhülle doppelt verpackt.



Einseitig		Doppelseitig		Länge	Mtg.
Artikelnr.	Plätze	Artikelnr.	Plätze	L	M
<u>M-O-15581-2</u>	2	<u>M-O-15582-4</u>	4	46	24
<u>M-O-15581-4</u>	4	<u>M-O-15582-8</u>	8	94	48

Medium:
O₂ oder Luft

Materialien:
ENP Messing

Einlassöffnungen:
G1/8

Montage:
M5 Öffnungen mit Gewinde

Ausgangsöffnungen:
M5

26 Elektronische Ventile – EM 2/2 + 3/2 Ventile

2/2 + 3/2 N.C. + 3/2 N.O./N.C. Ventile, Ventilinseln

Druckbereich Vak.			Spannung		Artikelnr.		
7 bar +	3.5 bar	1.8 bar	12 VDC	24 VDC	2/2 N.C.	3/2 N.C.	3/2 N.O./N.C.
•			•		M-EM-2-12	M-EM-3-12	M-EMO-3-12
•				•	M-EM-2-24	M-EM-3-24	M-EMO-3-24
	•		•		M-EM-2-12-L	M-EM-3-12-L	M-EMO-3-12-L
	•			•	M-EM-2-24-L	M-EM-3-24-L	M-EMO-3-24-L
		•	•		M-EM-2-12-H	M-EM-3-12-H	M-EMO-3-12-H
		•		•	M-EM-2-24-H	M-EM-3-24-H	M-EMO-3-24-H



Wenn hohe Leistung bei gleichzeitig geringen Platzbedarf gefragt ist, sind die Ventile der EM Serie die ideale Lösung.

Mit ca. 25mm Bauhöhe und 19mm Durchmesser, nutzen die EM Ventile Clip-pard spezielles Spider Design. Langlebiges Design, integrierte Anschlussdrähte und kompakte Abmessungen erlauben eine ideale Systemintegration. Die besonderen Eigenschaften der EM Serie sind hoher Durchfluss, lange Lebensdauer und schnelle Schaltzyklen.

Diese Ventile sind perfekt für die Steuerung von Luft und Gasen.



Einfache Montage der Ventile mit einem Standard 3mm Sechskantschlüssel (Drehmoment 0,5 - 1.0 Nm maximal).



Medium:
40 µ gefilterte Druckluft

Strom Verbrauch:
1 Watt

Temperaturbereich:
0 bis 82°C

Reaktion:
10 Millisekunden bei Nennspannung
(15 Millisekunden N.O.)

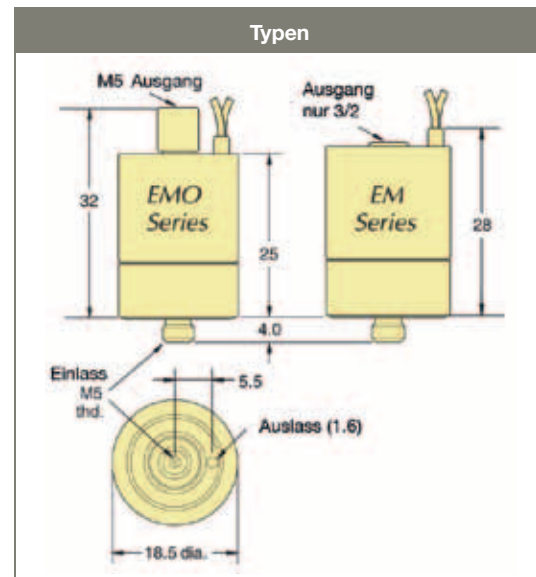
Arbeitsbereich:
90 bis 120% bei Nennspannung

Spannung:
12 VDC oder 24 VDC.
Andere Spannungen auf Anfrage

Anschlüsse:
M5

Optionen (am Ende der Artikelnr. hinzufügen)	Standard	Nicht-Standard
FPM Dichtung	-V	-
EPDM Dichtung	-	-E
Silikon Dichtung	-	-S

Druckbereich	Öffnung	Durchfluss
700 mm Hg bis 7 bar	0.6 mm	17 l/min. @ 7 bar
700 mm Hg bis 3.5 bar	1 mm (-L)	14 l/min. @ 3.5 bar
700 mm Hg bis 1.8 bar	1.5 mm (-H)	13 l/min. @ 1.8 bar



EM Serie Ventilinseln

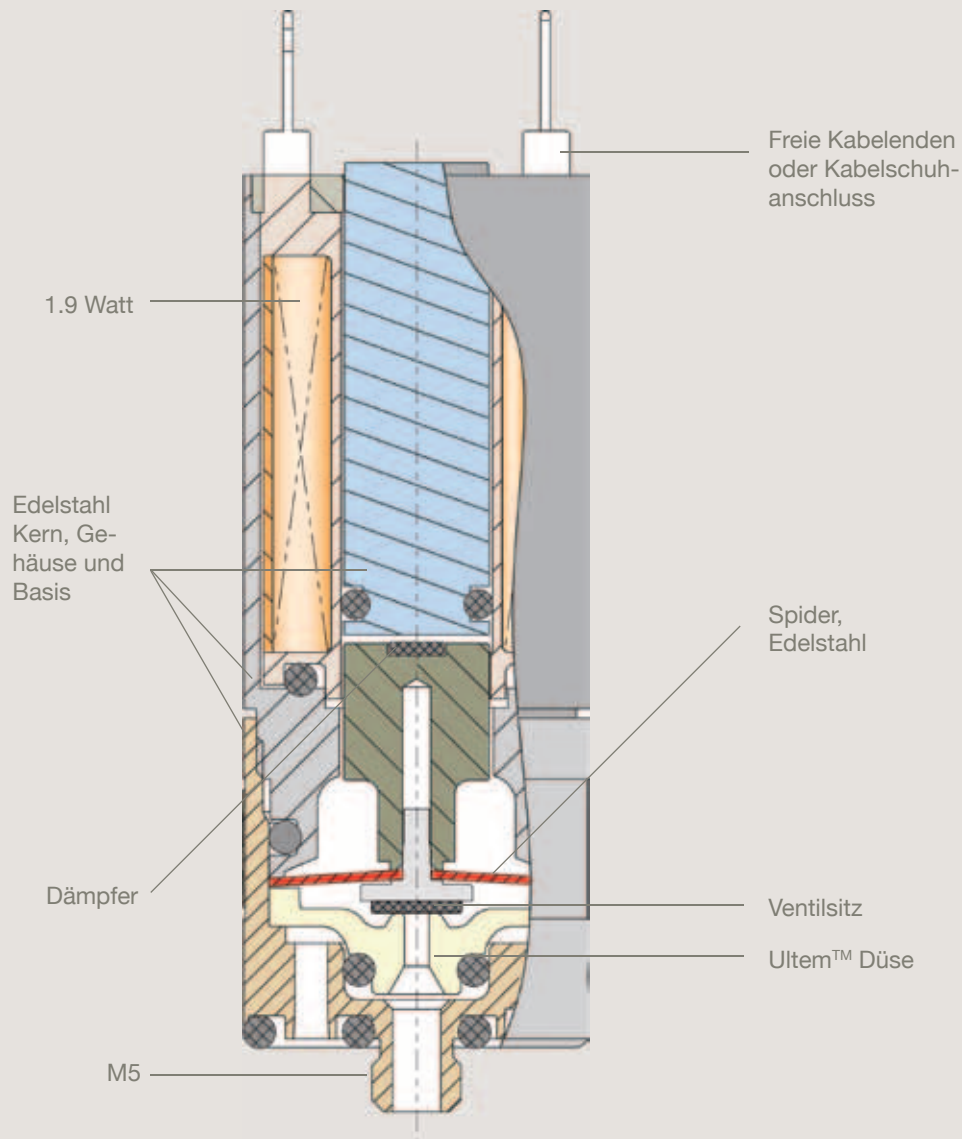
Einseitig

Material:
Aluminium, schwarz anodiziert

Einseitig		Länge	Montage	
Artikelnr.	Stationen	L	M	A
<u>M-15681-2</u>	2	38	20	9
<u>M-15681-4</u>	4	76	38	19
<u>M-15681-6</u>	6	113	76	19

NEU

Elektronische Ventile – DV Serie, 2/2 Bidirektional für hohen Durchfluss



Ein Ventil der neuesten Generation. Kompakt und schnell bei hohem Durchfluss bis zu 100l/min.

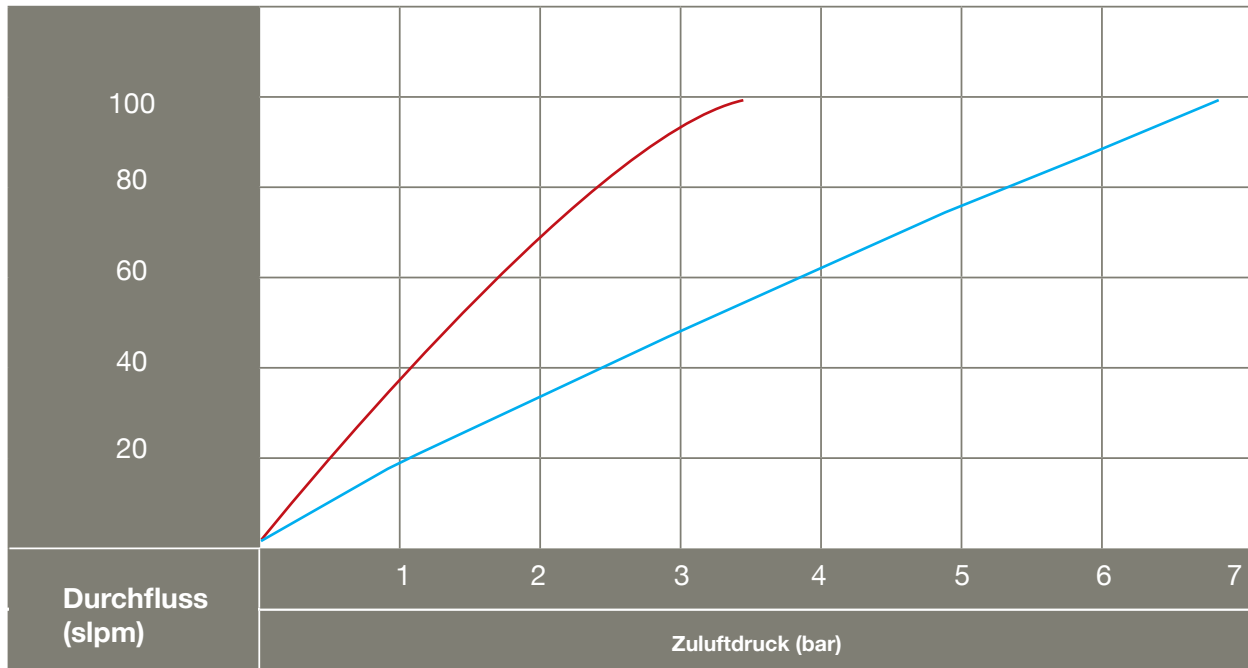
Clippards DV Ventile sind hochpräzise elektronische 2/2 Wege Kontrollventile, die ein einzigartiges, patentiertes Konstruktionsprinzip verwenden.

Die Leistungsstarke M-DV-Serie wurde als nächste Generation der bekannten M-EV Linie der Clippard „Mouse“ Ventile entwickelt. Mit einer Lebensdauer von bis zu einer Milliarde Schaltspielen und einem soliden kompakten Design sind diese Ventile für viele Anwendungen geeignet.

Clippard bietet zahlreiche Varianten in bezug auf Spannung, Anschlüsse und Montagemöglichkeiten.

- Industrie Standards für leckfreie Operationen
- Über eine Milliarde Zyklen
- Hoher Durchfluss bei kompaktem Design
- Geringe Wärmeentwicklung
- Clippard „Spider“ Konstruktion in Edelstahl

Durchfluss



- M-DV/DT-2M-12/24-L
(1.8 Öffnung)
- M-DV/DT-2M-12/24
(1.3 Öffnung)

Medium:
Luft oder kompatible Gase

Strom Verbrauch:
1,9 Watt

Temperaturbereich:
0 bis 82°C

Reaktion:
10 bis 15 Millisekunden

Dichtungsmaterial:
Nitrile Standard
FPM („-V“) optional


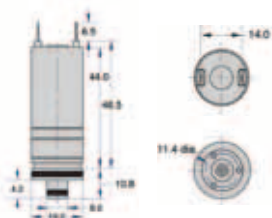
Anschlüsse:
M5


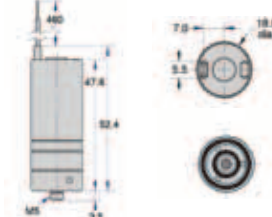
Montage:
Ventilinsel
oder
Cartridge Einbau
(Einbau in 19,0 mm Bohrung)


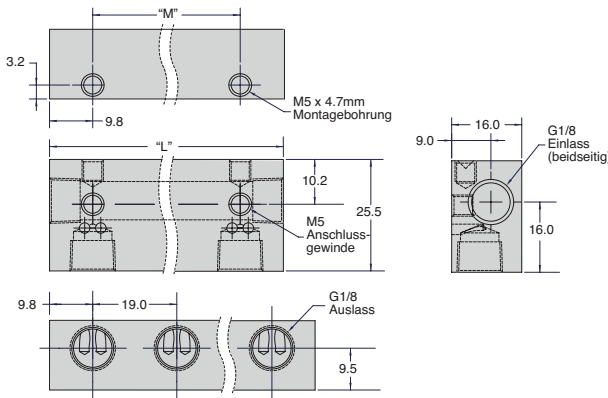


NEU

Elektronische Ventile – DV Serie, 2/2 Bidirektional für hohen Durchfluss

Bestellangaben					
Kabelschuh					
	Ventilinsel	Cartridge Einbau	Öffnung	Spannung	Cartridge Einbau
	M-DT-2M-12	M-DT-2C-12	1.3	12 VDC	
	M-DT-2M-24	M-DT-2C-24	1.3	24 VDC	
	M-DT-2M-12-L	M-DT-2C-12-L	1.8	12 VDC	
	M-DT-2M-24-L	M-DT-2C-24-L	1.8	24 VDC	


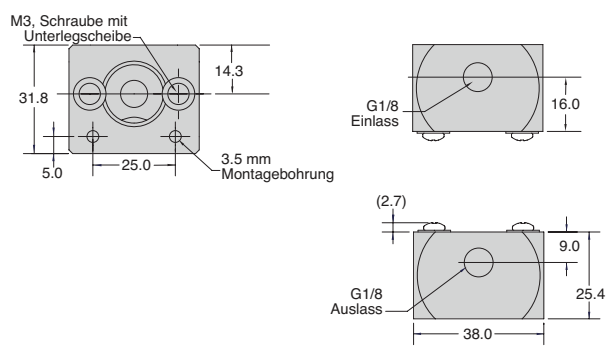
Bestellangaben					
freie Kabelenden					
	Ventilinsel	Cartridge Einbau	Öffnung	Spannung	Ventilinsel
	M-DV-2M-12	M-DV-2C-12	1.3	12 VDC	
	M-DV-2M-24	M-DV-2C-24	1.3	24 VDC	
	M-DV-2M-12-L	M-DV-2C-12-L	1.8	12 VDC	
	M-DV-2M-24-L	M-DV-2C-24-L	1.8	24 VDC	

2-/4-Ventil Montageinsel	
	

Aluminium, schwarz anodisiert. G1/8

Ventilinsel nach Kundenwunsch auf Anfrage möglich.


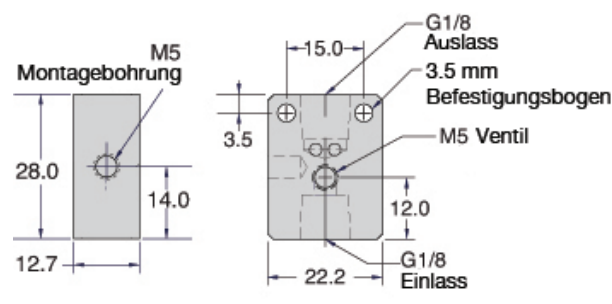
Artikelnr.	Beschreibung
M-15781-2	2 Ventile
M-15781-4	4 Ventile

Einzelventil Montageinsel	
Cartridge Einbau	
	 <p>M3, Schraube mit Unterlegscheibe</p> <p>31.8</p> <p>14.3</p> <p>5.0</p> <p>25.0</p> <p>3.5 mm Montagebohrung</p> <p>G1/8 Einlass</p> <p>16.0</p> <p>(2.7)</p> <p>G1/8 Auslass</p> <p>9.0</p> <p>25.4</p> <p>38.0</p>

ENP Messing Standard. Andere Materialien erhältlich.

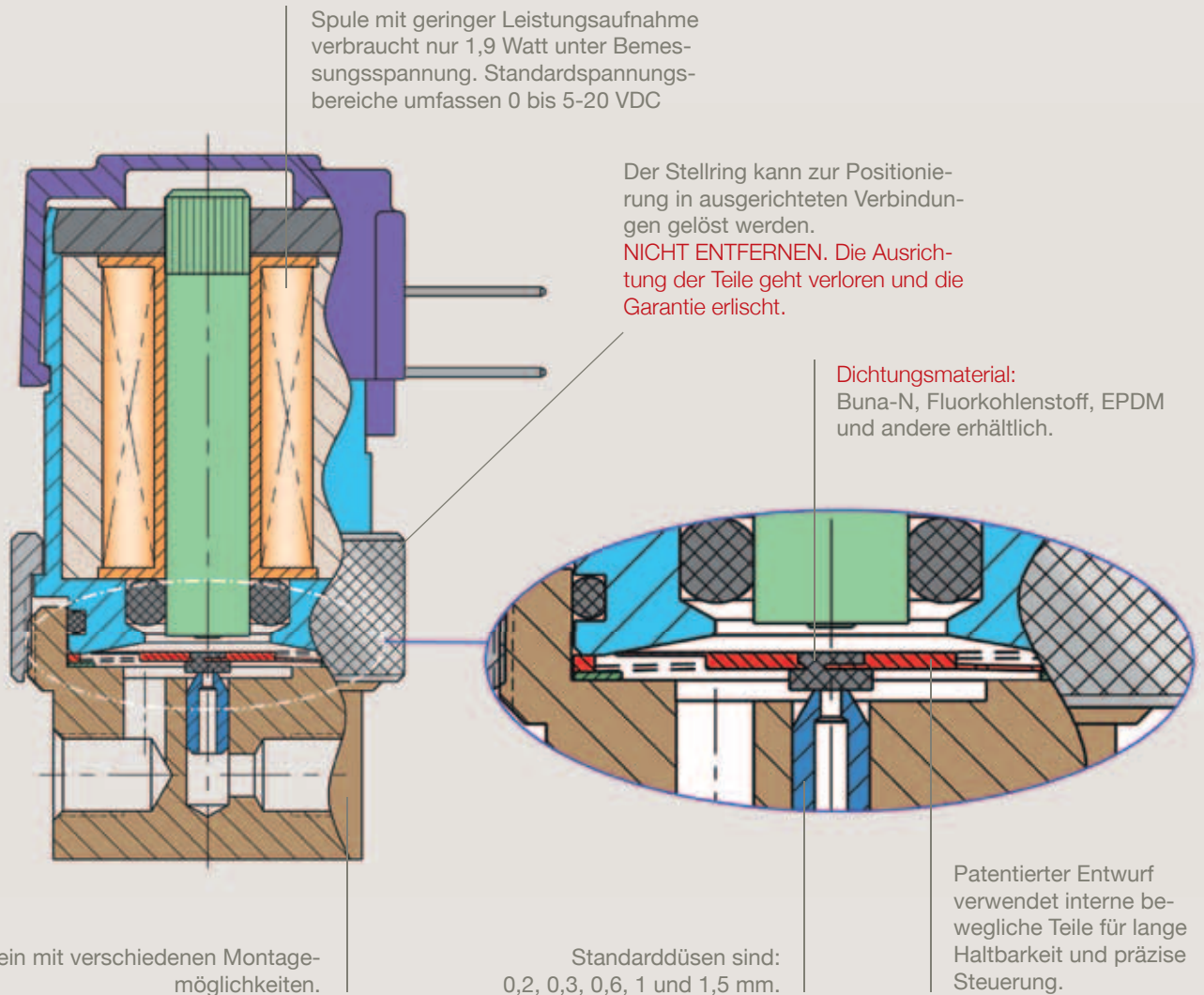
Befestigungsschraube mit Unterlegscheibe.

Artikelnr.	Beschreibung
<u>M-15492-1</u>	Cartridge Einbau Gehäuse

Einzelventil Montageinsel	
Ventilinsel	
	 <p>M5 Montagebohrung</p> <p>28.0</p> <p>14.0</p> <p>12.7</p> <p>15.0</p> <p>G1/8 Auslass</p> <p>3.5 mm Befestigungsbogen</p> <p>M5 Ventil</p> <p>3.5</p> <p>12.0</p> <p>22.2</p> <p>G1/8 Einlass</p>

Artikelnr.	Beschreibung
<u>M-15490-5</u>	Ventilinsel

32 Elektronische Ventile – Proportionale Steuerventile der EVP-Baureihe



Die Proportionalen Steuerventile der EVP-Baureihe kombinieren die Merkmale der bestehenden EV-Baureihenventile - lange Haltbarkeit, geringer Stromverbrauch und die bekannte Clippard-Qualität der Komponenten mit der zusätzlichen Möglichkeit für proportionale Steuerung. Die EVP-Baureihe bietet Kontrolle des Luft- oder Gasstroms und variiert den Ausgangsstrom auf der Grundlage des Stromeingangs zur Spule. Die gleichbleibende Zunahme (siehe Diagramm) dieses Ventils bietet einen hohen Grad an Kontrolle für viele Anwendungen. Kontrollierbarkeit und Gesamtwert sind die Hauptmerkmale der proportionalen Ventile der EVP-Baureihe. Das Ventil kann mit Gleichstrom, offenem oder geschlossenem Regelkreis und sogar PWM (Pulsweitenmodulation) gesteuert werden und deckt somit einen breiten Anwendungsbereich ab.

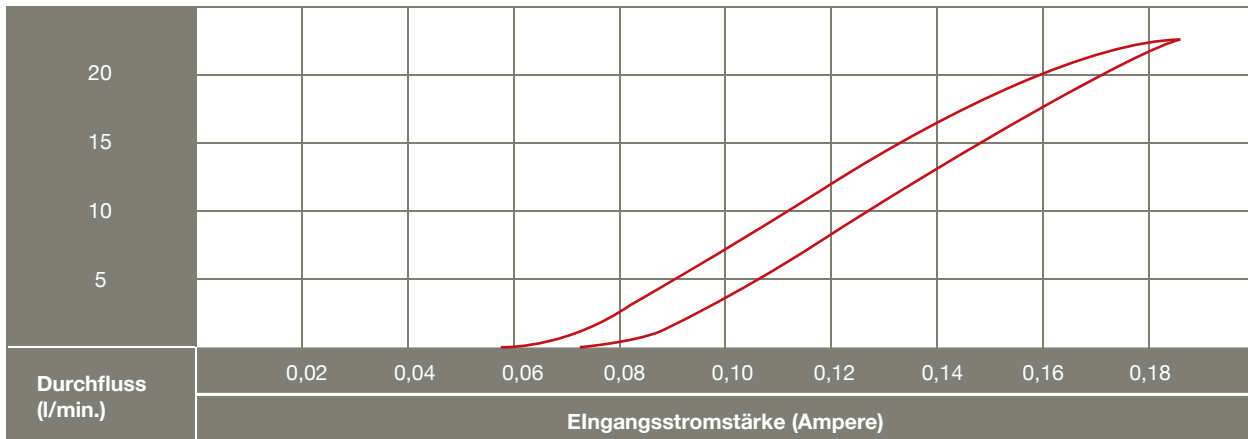
Eigenschaften:

- Durchfluss proportional zum Eingangsstrom
- Schnelle Reaktion
- Lange Haltbarkeit
- Kleine Verpackung
- Einfaches Bewegungsteil - geringe Reibung und Abrieb
- Fünf Düsengrößen
- Drei Verbindungsarten
- Zwei Montagearten

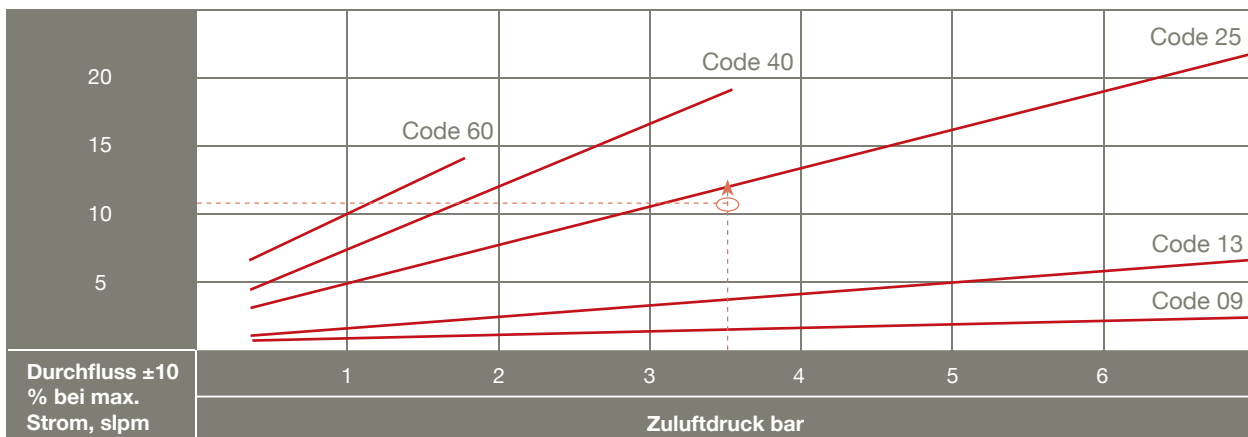
Entwickelt für:

- Analytik
- Automobilindustrie
- Gas-Chromatographie
- Blutdrucküberwachung
- Gasregelarmaturen
- Beatmungs- und Belüftungsgeräte
- Genaue Druckregelung
- Massendurchsatzregelung und viele andere...
- Patientensimulatoren

Gängige Leistung. 54 Ohm Spule 7 bar Düse 23 °C.



Maximaler Durchfluss kontra Betriebsdruck.



Um den korrekten Düsencode zu bestimmen, halten Sie die rote Linie direkt über den Fluss-Druck-Schnittpunkt.
 Beispiel: 11 slpm @ 3.5 bar Zuluft erfordert den Düsencode 25 für das Artikelnummersystem auf den nächsten beiden Seiten.
 Auf der Grundlage des originalen Spiderdesigns von Clippard aus dem Jahr 1973 ist die Armatur des EVP das Herz des Ventils, welches genaue Durchflusssteuerung bietet.

Typ:
2/2, Proportional

Medium:
Luft oder Inertgase

Stromverbrauch:
1,9 Watt bei 23 °C, 2,3 Watt max.

Temperaturbereich:
0 bis 50 °C

Montage:
Leitungs- und Plattenbauweise

Dichtungsmaterial:
Buna-N, FPM und EPDM.
Andere erhältlich.

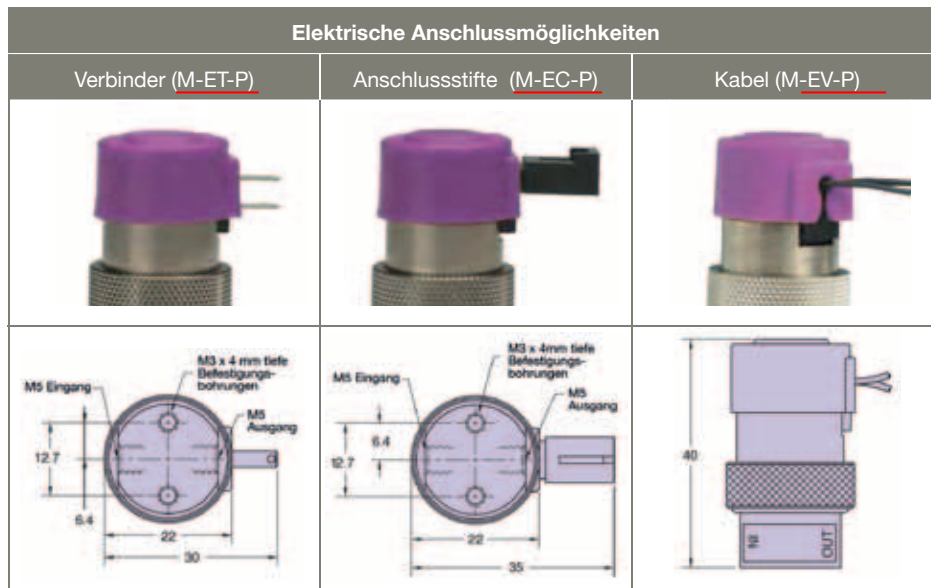
Maximale Hysterese:
10 % des vollen Stroms

Anschlüsse:
M5



Elektronische Ventile – Proportionale Steuerventile der EVP-Baureihe

Leitungsmontage



Typ:
2/2, Proportional

Medium:
Luft oder Inertgase

Stromverbrauch:
1,9 Watt bei 23 °C,
2,3 Watt max.

Temperaturbereich:
0 bis 50 °C

Montage:
Leitungsbauweise

Anschlüsse:
M5

Nominalwert bei 23°C			Max. Spannung
Spannung (Vdc)	Stromstärke (Ampere)	Widerstand (Ohm)	Erforderlich (Vdc)
0-5	0-0,370	13,5	6,2
0-10	0-0,185	54	12,4
0-20	0-0,092	218	24,8

Der Eingangsbereich darf nicht überschritten werden.

Das proportionale EVP-Ventil kann für Drücke unter dem Maximalwert laut Diagramm auf Seite 29 kalibriert werden. Niedrigere Drücke können vorgesehen und zur Kalibrierung verwendet werden. Die angezeigten Drücke sind Standardoptionen. Für Drücke unter 0,4 bar wenden Sie sich bitte an das Werk.

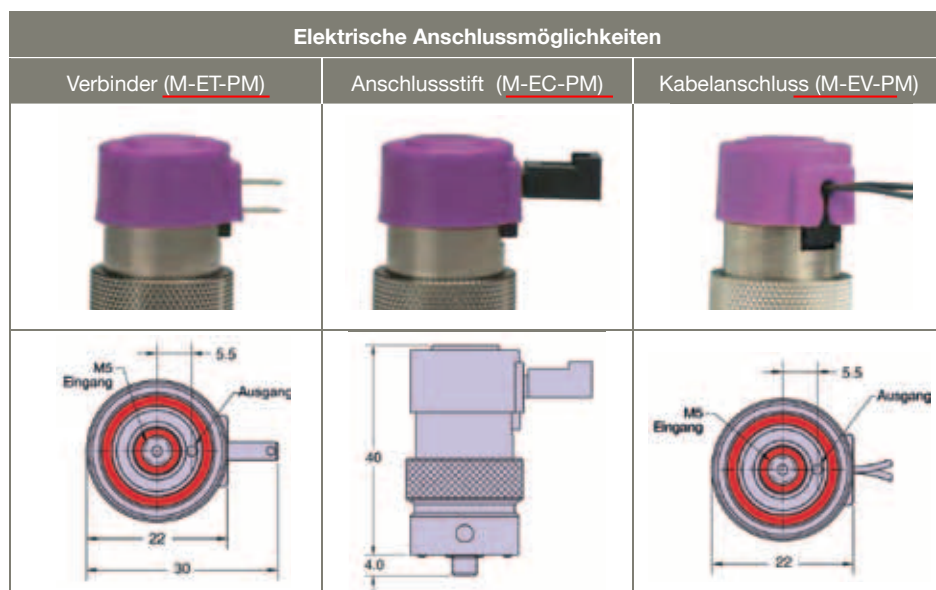
Nummerierungssystem						
Basis	Elektr. Verbindung	Montieren	Spannungen *	Düsendecode	Druck max.	Dichtungsopt.
M	EC - Verbinder ET - Anschlussstift EV - Kabelanschlüsse	P	05 - 0-5 VDC 10 - 0-10 VDC 20 - 0-20 VDC	09 = 0,2 mm 13 = 0,3 mm 25 = 0,6 mm 40 = 1,0 mm 60 = 1,5 mm	15 = 1 bar 30 = 2 bar 45 = 3 bar 50 = 3,5 bar 60 = 4 bar 75 = 5 bar 90 = 6 bar A0 = 7 bar	Schwarz - keine E - EPDM-Dicht. V - FPM-Dicht.
M - EC - P - 10 - 25 - 50 - V						

* Wenden Sie sich an das Werk zwecks Verfügbarkeit von nichtstandardmäßigen Spannungen und anderen Optionen. Für Kabel und Verbinder, siehe [Seite 25](#).

Elektronische Ventile – Proportionale Steuerventile der EVP-Baureihe

Plattenmontage

35



Typ:
2/2, Proportional

Medium:
Luft oder Inertgase

Stromverbrauch:
1,9 Watt bei 23 °C,
2,3 Watt max.

Temperaturbereich:
0 bis 50 °C

Montage:
Plattenbauweise

Anschlüsse:
M5

Nominalwert bei 23°C			Max. Spannung
Spannung (vdc)	Stromstärke (Ampere)	Widerstand (Ohm)	Erforderlich (vdc)
0-5	0-0,370	13,5	6,2
0-10	0-0,185	54	12,4
0-20	0-0,092	218	24,8

Der Eingangsbereich darf nicht überschritten werden.

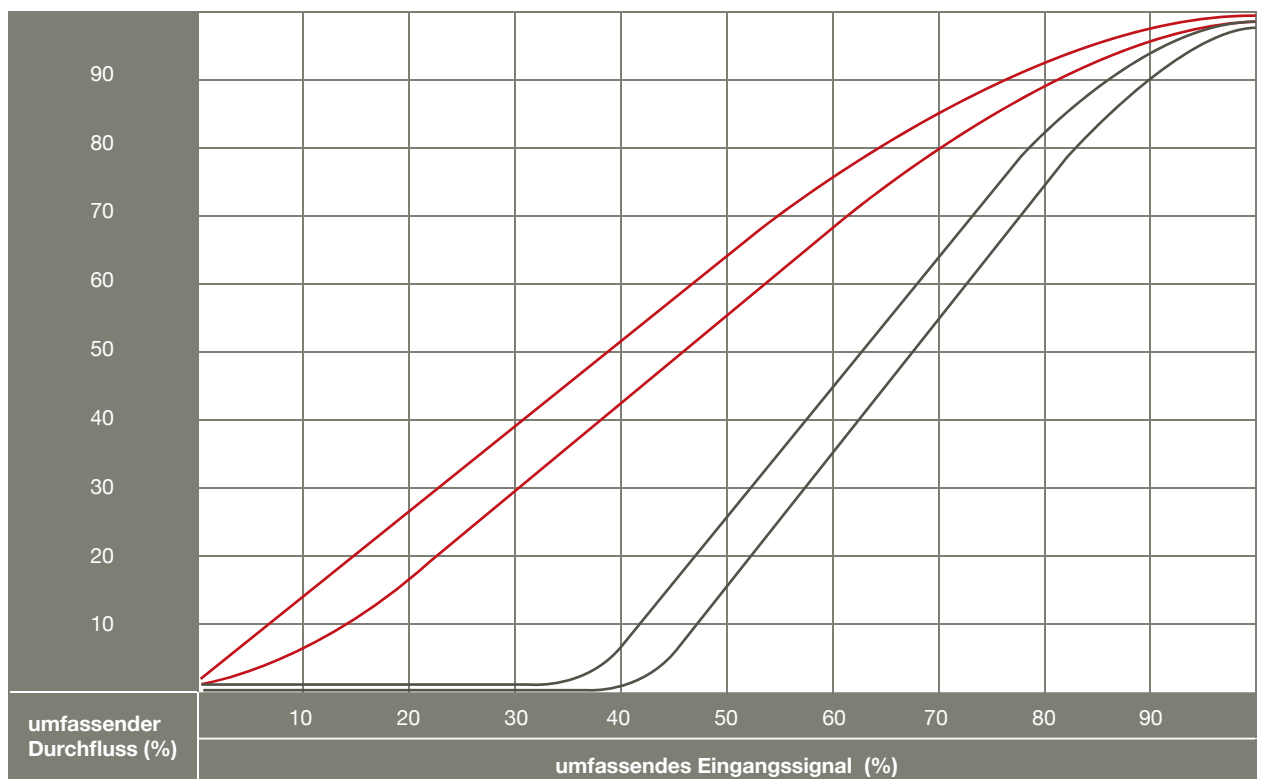
Das proportionale EVP-Ventil kann für Drücke unter dem Maximalwert laut Diagramm auf Seite 29 kalibriert werden. Niedrigere Drücke können vorgesehen und zur Kalibrierung verwendet werden. Die angezeigten Drücke sind Standardoptionen. Für Drücke unter 0,4 bar wenden Sie sich bitte an das Werk.

Nummerierungssystem						
Basis	Elektr. Verbindung	Montieren	Spannungen *	Düsencode	Druck max.	Dichtungsopt.
M	EC - Verbinder ET - Anschlussstift EV - Kabelanschlüsse	PM	05 - 0-5 VDC 10 - 0-10 VDC 20 - 0-20 VDC	09 = 0,2 mm 13 = 0,3 mm 25 = 0,6 mm 40 = 1,0 mm 60 = 1,5 mm	15 = 1 bar 30 = 2 bar 45 = 3 bar 50 = 3,5 bar 60 = 4 bar 75 = 5 bar 90 = 6 bar A0 = 7 bar	Schwarz - keine E - EPDM-Dicht. V - FPM-Dicht.
M - EC - PM - 10 - 25 50 - V						

* Wenden Sie sich an das Werk zwecks Verfügbarkeit von nichtstandardmäßigen Spannungen und anderen Optionen. Für Kabel und Verbinder, siehe Seite 25.

Plug-and-Play-Steuerung für Proportionalventile Einfluss auf Ventilfluss.

Der neue EVPD Proportionalventiltreiber beschleunigt die Anwendungen der Ventilsteuerung. Dieses Produkt ist ideal für Laboratorien und OEM-Produktentwicklung und kann angepasst werden, damit es konform OEM-Anwendungen ist, darunter Steuerung der Parameter. Das EVPD erzeugt Treiberstrom für EVP-Ventile von Clippard proportional zu den Eingangssignalen.



— Verwendung des Treibers — Nur Gleichstrom

Strombedarf:
7 bis 28 VDC @ 5 Watt (siehe Diagramm)

Eingangsimpedanz:
200 k Ω

Kommando Sollpunkt Signaltyp:
Auswählbar: 0 bis 5 oder 10 VDC, 0 bis 20 mA, 4 bis 20 mA, PWM @ ≥ 2 kHz
Betriebszyklus

Einstellungen:
Minimaler Treiberstrom, maximaler Treiberstrom, Totbandkommando

LED-Anzeigen:
Strom; Aktivitätsstatus & Fehler

Ausgang:
0 bis 0,4 A (auswählbarer Bereich)

Temperaturbereich:
-18 bis 68 °C

Verpackungsgröße:
Nur Treiberbaugruppe: 38 x 33 x 10 mm

Treiberbaugruppe mit Gehäuse:
56 x 46 x 18 mm exklusive DIN-Klemme

RoHS-kompatibel

Strombedarf


Stromzufuhrbedarf ist als Betriebsspannungsbereich für jedes EVP-Ventil angegeben. Betriebsspannungen außerhalb dieser Bereiche können zu Fehlfunktionen des Ventils führen.

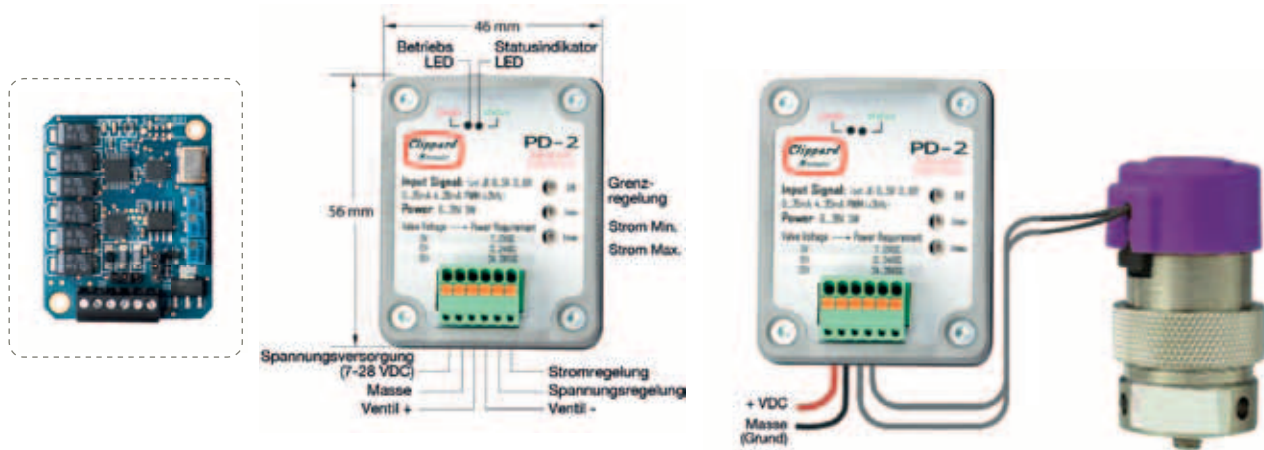
Strombedarf wird von der Ventilspannung bestimmt.

Weitere Informationen zum Prozess finden Sie auf www.clippard.com.

EVP Ventiltyp	Eingangsspannungsb.	EVPD Max Ausgang *
0 bis 5 VDC	7 bis 12 VDC	400 mA
0 bis 10 VDC	12 bis 28 VDC	200 mA
0 bis 20 VDC	14 bis 28 VDC	100 mA

* siehe EVP Ventilstrombedarf

Artikelnr.	Beschreibung	
EVPD-2	EVPD-Treiberbaugruppe im Gehäuse	
EVPD-1	EVPD-Treiberplatine	
EVPD-2DIN	DIN-Befestigungsschelle (re. darg.) mit Schrauben	



Eigenschaften:

- Plug-and-play-Schnittstelle zwischen Ventilen der EVP-Baureihe von Clippard und PLCs oder anderen Steuerungen
- Linearisierte Ventilreaktion direkt "out of the box"
- Drei auswählbare Ventilausgangsbereiche
- Fünf Signaleingänge zur Auswahl
- Einfache Integration mit bestehenden Maschinensteuerungen
- Vom Anwender einstellbare Parameter
- Automatischer Temperatureausgleich zum Erhalt konstanten Stroms
- Zwei Konfigurationsmöglichkeiten: einzelne PCB oder im Gehäuse
- Kompakte Größe

NEU

Elektronische Ventile – 2/2 schrittmotorgesteuertes Proportionalventil

Schrittmotorgesteuerte lineare Ansteuerung mit Trapezgewindespindel.

G1/8 (BSPP)
Eingangs- und Ausgangsanschlüsse

Eloxiertes Aluminiumgehäuse

Messinggehäuse und intern

Vitonverbund-Elastomer-Sitz

Kundenspezifisch anpassbare Edelstahlnadel 3° Gewinde Standard

Medienberührendes Material:
Edelstahl, Aluminium, Messing
und FKM*

Medium:
Kompatible Gase und Flüssigkeiten

Stromverbrauch:
3,85 Watt nominal nur bei Einstellung.
Kein Stromverbrauch zum Halten der Position.

Temperaturbereich: 0 bis 84 °C

Druckbereich: VAC bis 7 bar *

Durchflussbereich: 0 bis 300 slpm *

Durchflussgenauigkeit:
0,56 slpm pro Schritt

Positionsgenauigkeit: 25 µ pro Schritt

Typische Zykluszeit für den vollen Weg:
0,95 Sekunden bei 100% Betriebszyklus;
0,55 Sekunden bei 25% Betriebszyklus
(vollständig offen bis vollständig geschlossen
oder vollständig geschlossen bis vollständig offen)

Reaktionszeit:
0,95 s vollständig offen bis vollständig geschlossen *

Treiber: Bipolare Schrittmotorsteuerung erforderlich

Betriebsspannung:
12 bis 40 VDC (40 VDC optimal)

Montage: Leitungsbauweise

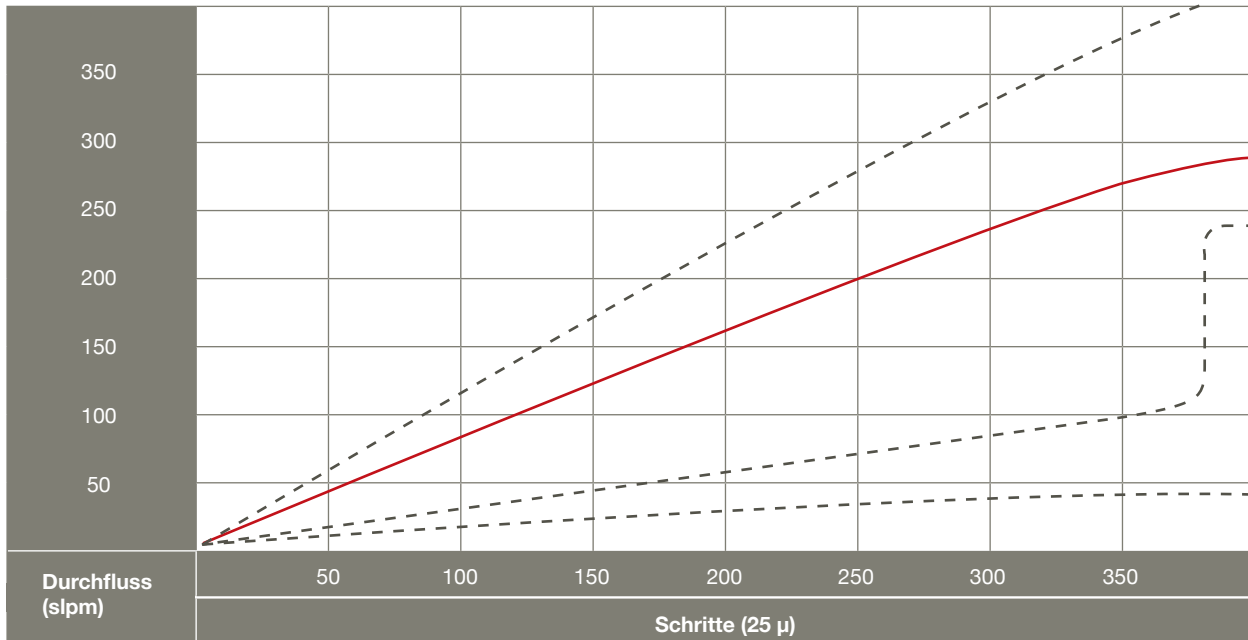
Konfiguration:
28,5 quadratisches Gehäuse mit G1/8-Anschlüssen

Anschlüsse: G1/8. Andere auf Anfrage erhältlich.

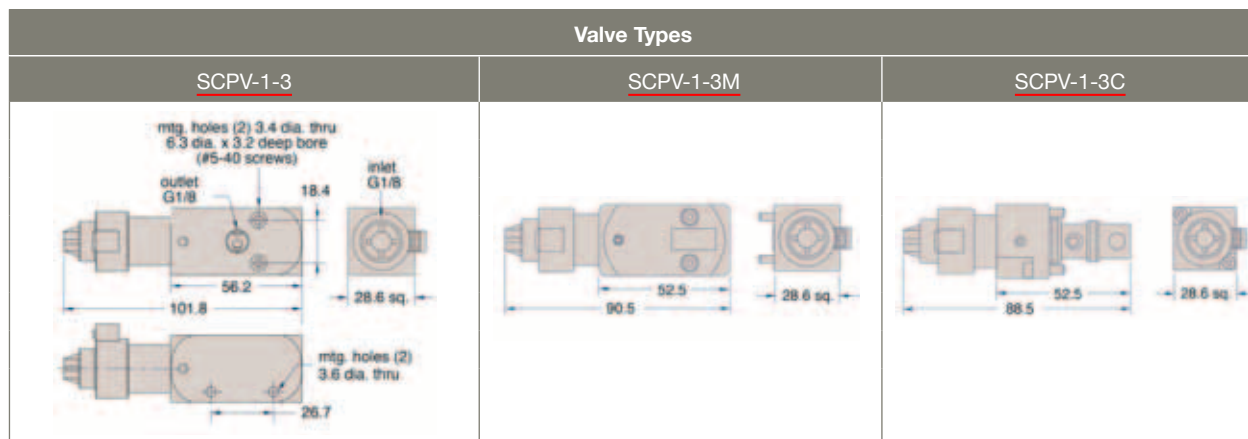
Dichtungen:
FKM Standard. Andere erhältlich.

* dieses Produkt kann für OEM-Anwendungen sehr gut angepasst werden, darunter alternative Gehäusematerialien, Durchflussprofile, Kartuschenarten, Plattenbauweise usw. Wenden Sie sich bitte an das Werk.

Charakteristische Kurve. Durchflussrate für SCPV-1-3 @7 bar.



— SCPV-1-3 - - - Kundenspezifische Möglichkeiten für OEM-Anwendungen



Nutzung der robustesten und leistungsstärksten linearen Ansteuerung, das schrittmotorgesteuerte Proportionalventil mit hohem Durchfluss übertrifft die Konkurrenz hinsichtlich Leistung und Haltbarkeit.

Der geklebte Elastomersitz erreicht herausragende Dichtung und garantiert leichtes Öffnen und korrekte Kontrolle bei geringem Durchfluss für Millionen Zyklen.

Dieses Ventil ist ideal in kritischen Anwendungen wie Gasbereitstellung, medizinischer, analytischer und industrieller Automatisierung, die hohe Resolution, hohen Durchfluss und geringe Hysterese erfordern. Außerdem ermöglicht das einzigartige Design kundenspezifische Durchflussprofile, wenn notwendig.

Eigenschaften:

- 2% Hysterese
- Herausragende Linearität — 2,5 % des gesamten Bereichs
- 2 Millisekunden Reaktionszeit
- Millionen Zyklen
- Hält die Position für Stromersparnisse oder bei Stromverlust



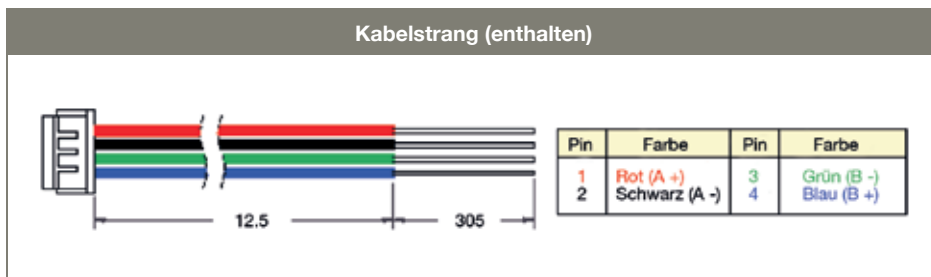
Elektronische Ventile – 2/2 schrittmotorgesteuertes Proportionalventil

Kontrolldaten

Eine bipolare Schrittmotorsteuerung (nicht enthalten) ist eine stromsparende Methode zum Antrieb eines Schrittmotors, um hohe Schrittraten zu erhalten. Der Schrittmotor hat seinen Namen von der Technik des schnellen Ein- und Ausschaltens (Chopping) der Ausgangsspannung zur Steuerung des Motorstroms.

Schrittmotoren erfordern einige externe, elektrische Komponenten für den Betrieb. Diese Komponenten enthalten normalerweise eine Stromversorgung, logistische Ablaufsteuerung, Schalteile und einen Pulsgenerator zur Bestimmung der Schrittrate. Viele im Handel erhältliche Steuerungen haben diese Komponenten in ein vollständiges Paket integriert.

Weitere Informationen zum Prozess finden Sie auf www.clippard.com/cms/wiki/clippard-stepper-controlled-proportional-valve.



Verkabelung:
Bipolar

Stromverbrauch:
3,85 Watt

Temperaturzunahme:
75 °C

Strom/Phase:
385 mA

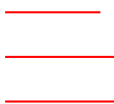
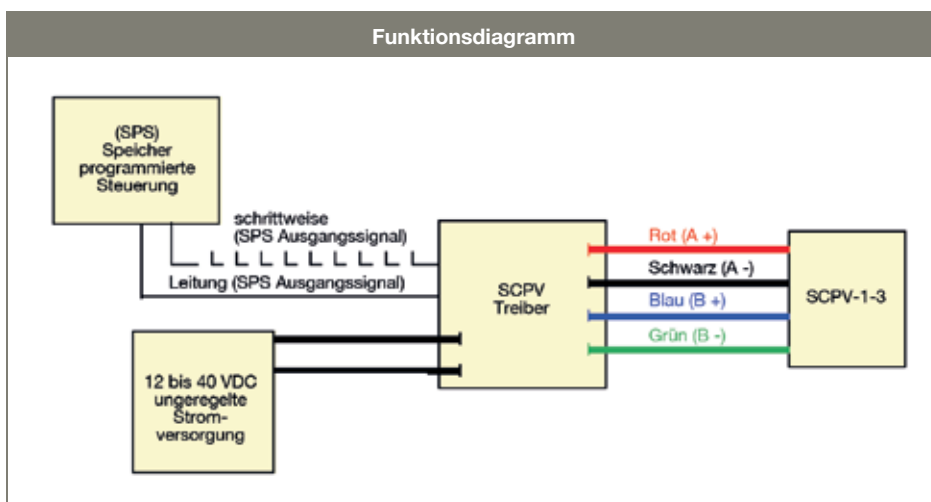
Widerstand/Phase:
13 W

Induktivität/Phase:
8,08 mH

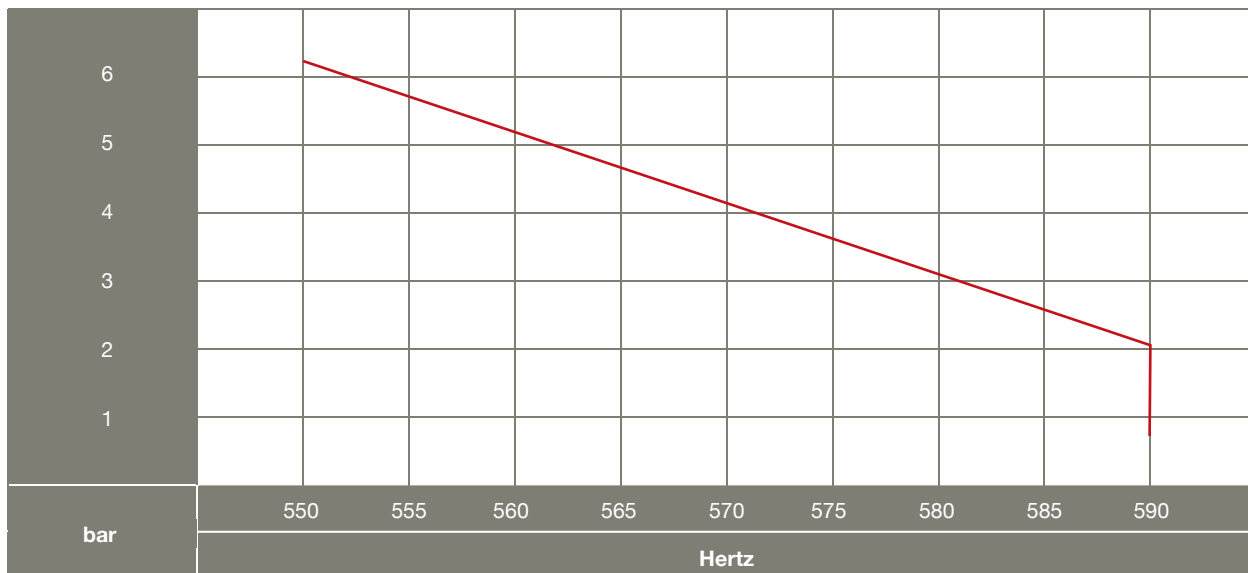
Motorspannung:
5 VDC

Rotorträgheit:
1,07 gcm²

Dämmungswiderstand:
20M Ohm



Maximale Schritimpulsfrequenz / Betriebsdruck



Mögliche Anwendungen:

- Medizin/Analytik/Industrie Gasmischung
- Anästhesieausrüstung
- Präzise Flusssteuerung
- Manschetten/Blasen Drucksteuerung
- Prozessflusssteuerung
- Variable Geschwindigkeitskontrolle
- Automatisierung des Nadelventils

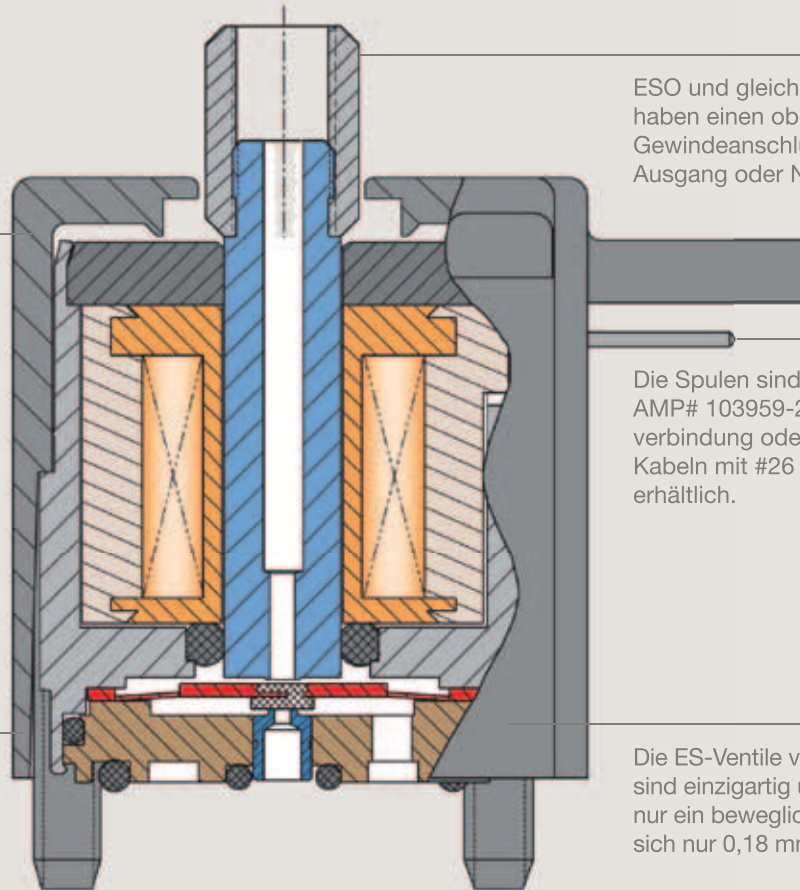


42 Elektronische Ventile – Ventile der ES-, ESO-Baureihe

Zytel® ist eine eingetragene Handelsmarke von E.I. DuPont.

Das Gehäuse ist aus gegossenem Zytel® ST 801 und bietet Festigkeit und Stabilität.

Die Ventile bieten geringen Stromverbrauch, geringe Erwärmung, leisen Betrieb und schnelle Reaktionszeit. Sie wandeln Signale mit niedriger Spannung und geringer Stromstärke in pneumatische Hochdruckergebnisse um.



ESO und gleichartige Arten haben einen oberen M5-Gewindeanschluss für N.C.-Ausgang oder N.O.-Zuluft.

Die Spulen sind mit einer AMP# 103959-2 Steckverbindung oder 0,46 m Kabeln mit #26 Kabel erhältlich.

Die ES-Ventile von Clippard sind einzigartig und besitzen nur ein bewegliches Teil, das sich nur 0,18 mm bewegt.

Die Klein- und Kompaktventile der ES-, ESO-Baureihe

Ventile sind klein mit vielen Spulenspannungen und Durchfluss. Die Befestigung ist nur 22,5 mm vom Mittelpunkt entfernt.

Hochwertiges Design

Das kompakte ES-Ventil wandelt Signale mit niedriger Spannung und niedriger Stromstärke in pneumatische Hochdruckausgaben (0 bis 7 bar) um. Es verwendet eine einzigartige, patentierte Ventiltechnik. Da es keine Schieber gibt und der vollständige Ventilkegelweg nur 0,18 mm beträgt, werden mit diesem Design niedriger Stromverbrauch und besonders lange Haltbarkeit garantiert. Zum Abkühlen ist kein Durchfluss erforderlich, da das kompakte ES-Ventil im Betrieb sowohl kühl bleibt als auch leise ist.

Aufgrund der kompakten Größe eignet sich dieses Ventil für viele Anwendungen in biomedizinischen Systemen, Umwelttesteinrichtungen, Textilmaschinen, Verpackungsmaschinen, computergestützter Industrieautomatisierung und mobilen Systemen.

Nennwert			Strom	Betriebsbereich
Spannung	Stromstärke (Amp)	Widerstand (Ohm)	(Watt)	(Leitfähigkeit)
12	0,083	144	1	90 bis 120% der Nennspannung
24	0,042	576	1	



Nummerierungssystem						
Basis	Elektrische Verbindung	Ventiltyp	Spulenverbindung	Spannung	Düsendecode = Druck max.	Luftstrom
M	ES Blank - stromlos geschlossen	2 - 2/2	S - Seitenanschluss	12 - VDC	Blank mm Durchm. = 7 bar (A0)	17 l/min.
	ESO - stromlos offen oder gebundene Abluft	3 - 3/2	T - Oberer Stift	24 - VDC	L mm Durchm. = 3,5 bar (50)	15 l/min.
			W - Kabel		H mm Durchm. = 1,8 bar (25)	13 l/min.
			B - Plattenmontage			
<p>M - ESO - 3 S - 24 - L</p>						

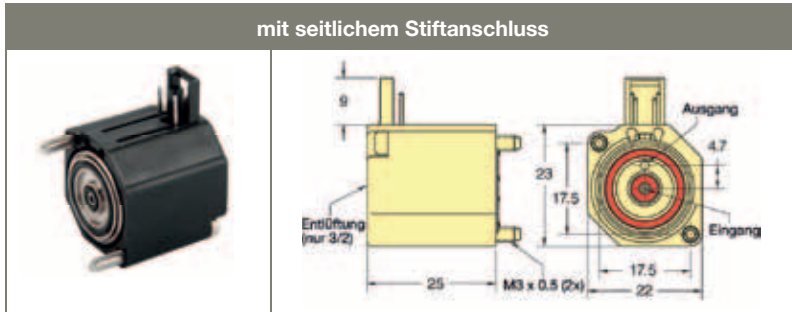
Eigenschaften:

- Medium: Luft (40 Mikron Filter)
- Geringer Stromverbrauch
- 1 Watt bei Nennspannung
- Temperaturbereich: -1 bis 82 °C
- Reaktion: 5 bis 10 Millisekunden bei max. Nenndruck
- Geschlossene Montage
- 22,5 mm vom Mittelpunkt
- Spannungsmöglichkeiten:
12 oder 24 VDC
- Gesamthöhe unter 28 mm
- Einfache Montage auf einem Verteiler mit zwei M3-Schrauben
- Geometrisches Design
- Polymergehäuse
- Zytel ST 801 besonders stark
- Steckverbinder - AMP # 103959-2 oder 1,2 m Kabel; Kontakte: #26 Kabel
- Fluss bis zu 17 l/min.

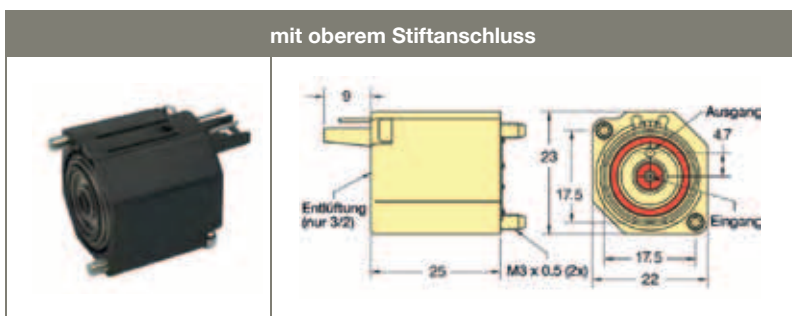


44 Elektronische Ventile – ES -Baureihe 2/2 + 3/2 Ventile

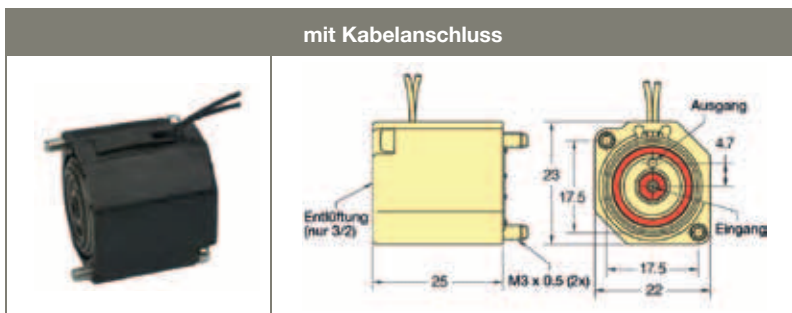
Stromlos geschlossene 2/2 + 3/2 elektronische
Tellerventile



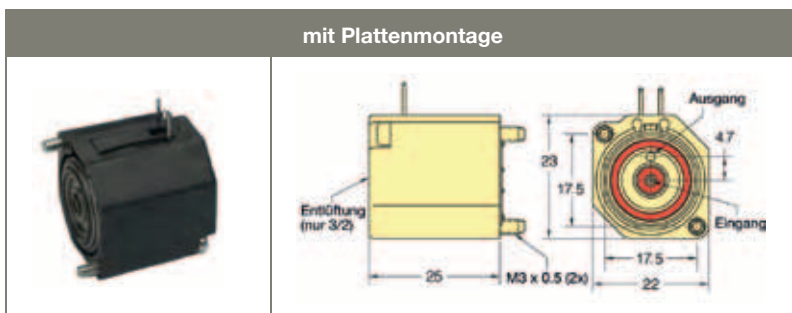
ArtikelNr.	Beschreibung
<u>M-ES-2S-</u>	2/2-12 oder 24 VDC
<u>M-ES-3S-</u>	3/2-12 oder 24 VDC



ArtikelNr.	Beschreibung
<u>M-ES-2T-</u>	2/2-12 oder 24 VDC
<u>M-ES-3T-</u>	3/2-12 oder 24 VDC



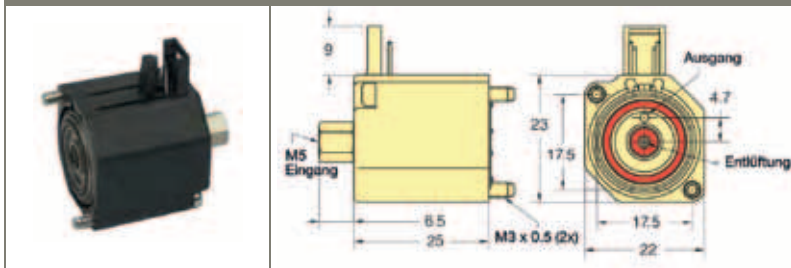
ArtikelNr.	Beschreibung
<u>M-ES-2W-</u>	2/2-12 oder 24 VDC
<u>M-ES-3W-</u>	3/2-12 oder 24 VDC



ArtikelNr.	Beschreibung
<u>M-ES-2B-</u>	2/2-12 oder 24 VDC
<u>M-ES-3B-</u>	3/2-12 oder 24 VDC

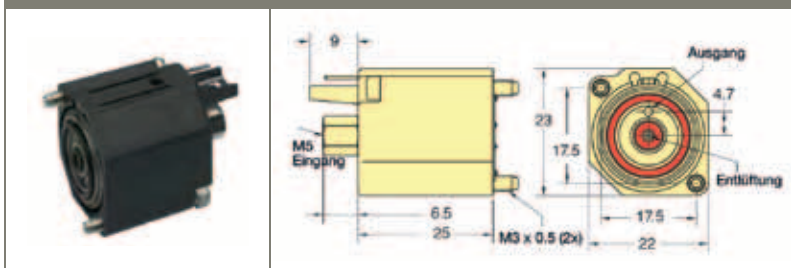
Druckbereich	Luftstrom	Anschlüsse
700 mm Hg bis 7 bar	17 l/min. @ 7 bar	Eingang und Ausgang über Ventilinsel; 3/2 Ausgang über Ventiloberseite (nur 3/2)
700 mm Hg bis 3,5 bar	15 l/min. @ 3,5 bar	
700 mm Hg bis 1,8 bar	13 l/min. @ 1,8 bar	

mit seitlichem Stiftanschluss



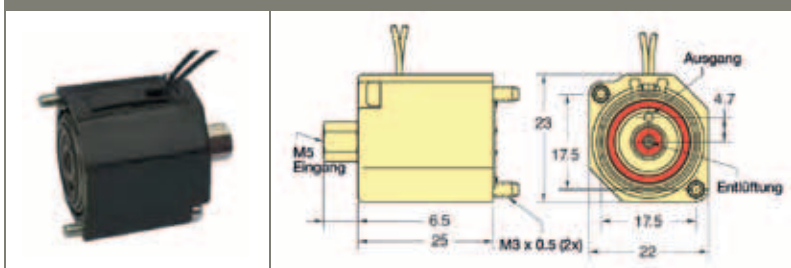
Artikelnr.	Beschreibung
<u>M-ESO-3S-</u>	3/2-12 oder 24 VDC

mit oberem Stiftanschluss



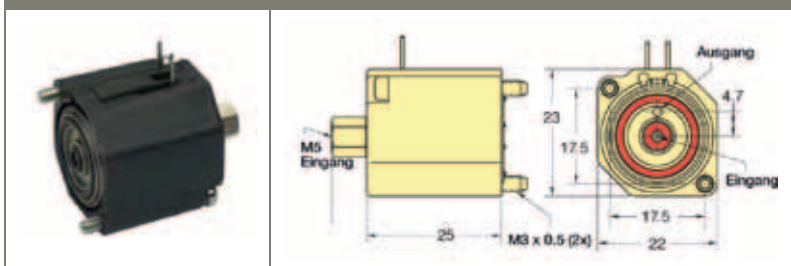
Artikelnr.	Beschreibung
<u>M-ESO-3T-</u>	3/2-12 oder 24 VDC

mit Kabelanschluss



Artikelnr.	Beschreibung
<u>M-ESO-3W-</u>	3/2-12 oder 24 VDC

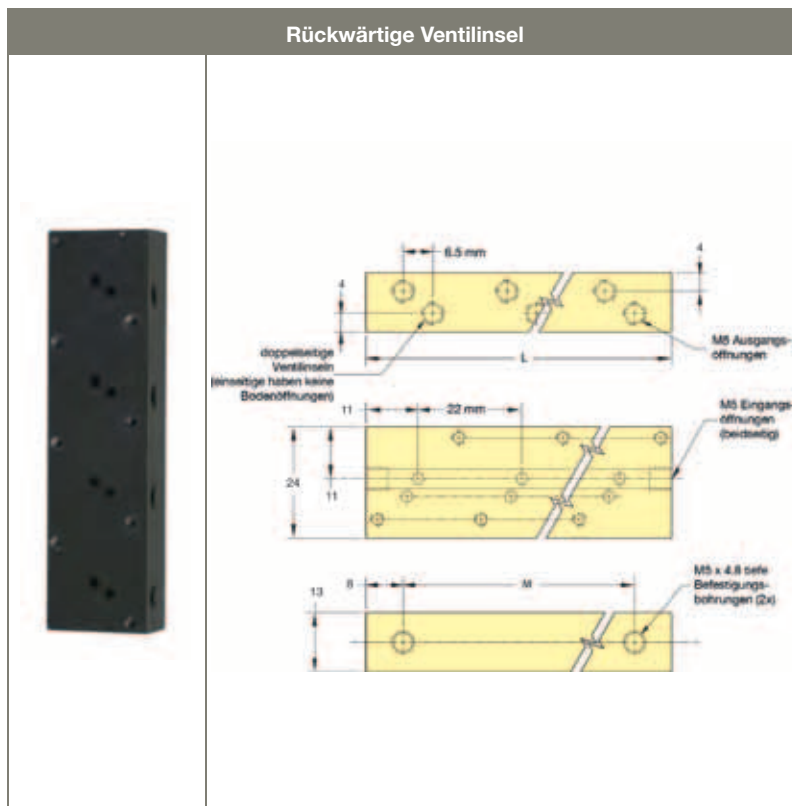
mit Plattenmontage



Artikelnr.	Beschreibung
<u>M-ESO-3B-</u>	3/2-12 oder 24 VDC

Druckbereich	Luftstrom	Anschlüsse
700 mm Hg bis 7 bar	17 l/min. @ 7 bar	Abluft und Ausgang über Ventilinsel; 3/2 Zufuhr (M5) über Ventiloberseite
700 mm Hg bis 3,5 bar	15 l/min. @ 3,5 bar	
700 mm Hg bis 1,8 bar	13 l/min. @ 1,8 bar	

46 Elektronische Ventile – Ventile der ES-, ESO-Baureihe Ventilinseln



einseitige, rückseitige Ventilinsel			
Suffix	Ventile	Länge L	Mtg. M
-2	2	89 mm	73 mm
-4	4	133,5 mm	117,5 mm

doppelseitige, rückseitige Ventilinsel			
Suffix	Ventile	Länge L	Mtg. M
-4	4	89 mm	73 mm
-8	8	133,5 mm	117,5 mm

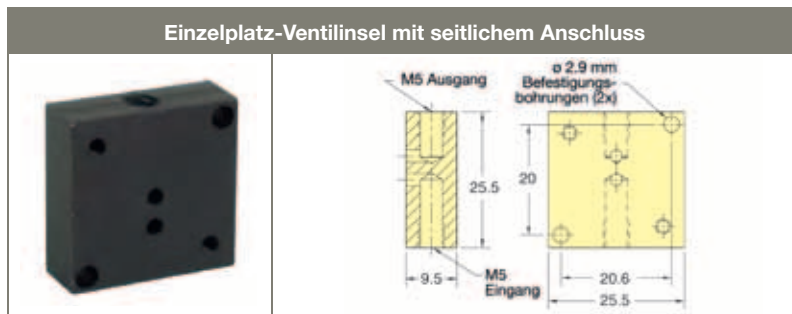
ArtikelNr.	Beschreibung
<u>M-26083-</u>	Einseitige Ventilinsel

ArtikelNr.	Beschreibung
<u>M-26084-</u>	Doppelseitige Ventilinsel

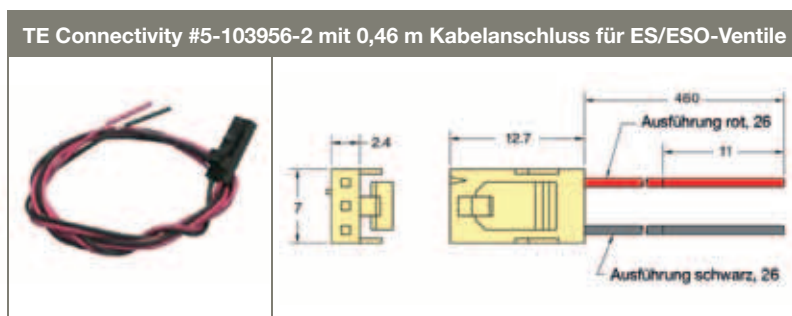
Elektronische Ventile – Ventile der ES-, ESO-Baureihe

Einfache Verteiler und Kabelanschluss

47



Artikelnr.	Beschreibung
<u>M-26090-1</u>	Seitliche Ventilinsel



Artikelnr.	Beschreibung
<u>C3-RXB18</u>	Kabelanschluss

Kabelsatz für ES-Ventil					
Verwendung an	Stift 1	Stift 2	Stift 3	Kabellänge	Drahtquerschnitt
ES	rot	-	schwarz	0,46 m	#26



48 Elektronische Ventile – 10 mm + 15 mm Miniaturventile



Die unten in der Tabelle abgebildete Darstellung ist nur ein Beispiel. Es sind viele Konfigurationen möglich. Standardmodelle entnehmen Sie bitte den Erläuterungen zu den Produkten in diesem Katalog.



Ein weiteres Merkmal der Clippard 10 mm Ventile ist die Fähigkeit, die Spule und den Anschluss des Ventilkörpers zu trennen. Das kann nützlich sein, wenn die Spule um 180° ausgerichtet oder der Anschlusstyp oder die Spannung ausgetauscht werden muss.

Alle Vorteile, die die Clippard-Ventile dank ihrer bekannten Qualität und Zuverlässigkeit bieten, sind nun auch bei miniaturisierten 10 mm und 15 mm Ventilen verfügbar. Sie werden jeweils in stromlos geschlossener und stromlos offener Variante als Zwei- und Dreiwegeventile gefertigt und eignen sich bestens für beengte Einbauräume, in denen pneumatische Steuer- und Regelelemente benötigt werden.

Diese Baureihe ist besonders stabil. Dank des leichten, glasfaserverstärkten Nylongehäuses und der Kombination mit Edelstahl, Kupfer und Buna-N eignet sie sich für viele Anwendungsbereiche. Mit besonders langer Haltbarkeit und hoher Zuverlässigkeit ist es das perfekte Subminiaturventil für die Anforderungen an die Ventiltchnik von heute und morgen. **Alle 10 mm und 15 mm Ventile sind RoHS-konform.**

Nummerierungssystem				
Ventiltyp	Düsencode	Strom	Elektrische Verbindung	Spannung
E210 - 2/2 N.C.	A - 0,5 mm	1 - 0,6 Watt	F - Leitungsmontage	012 - 12 VDC
E310 - 3/2 N.C.	C - 0,75 mm	2 - 1,3 Watt	C - Leitungsmontage mit LED	024 - 24 VDC
E3010 - 3/2 N.O.			E - 90° L - 90° mit LED W - Kabelanschlüsse, 300 mm	
E210	A	-	1	C
				012

Mehrfachanschlüsse:
Snap-in Plugs | Kabelanschlüsse
Kundenspezifische Steckverbindungen | DIN

LED zur Bestätigung des Betriebs ist auch erhältlich.

Dioden für Stromspitzenunterdrückung und Stromsparkreis sind erhältlich

GUT SICHTBARE manuelle Korrektur bietet Ventilantrieb ohne Strom

Montageschrauben: M1,7 x 0,35

Hohe Haltbarkeit und korrosionsbeständiges, glasgefülltes Nylongehäuse

FKM-Dichtungen und Buna-N-Dichtung (FPM erhältlich)

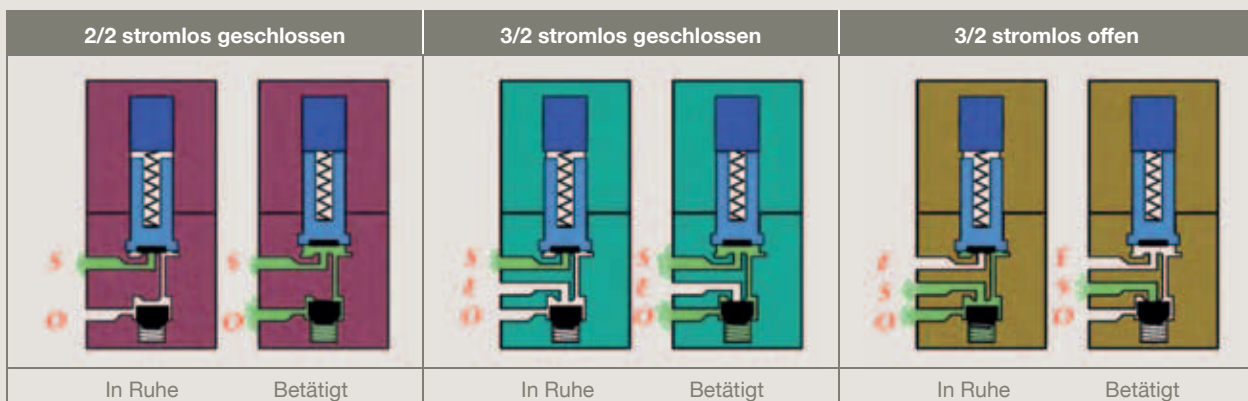
2/2 oder 3/2 Ventile als stromlos geschlossen und stromlos geöffnet

Verkapselte Niedrigspannungsspulen. Verfügbar in 12 VDC oder 24 VDC. Sonderspannungen erhältlich für OEMs.



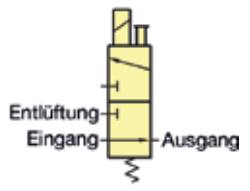
Einteilige Dichtung für Plattenbauweise

Konfig.	1	2	3
N.C.	Zufuhr	Entlüftung	Ausgang
N.O.	Entlüftung	Zufuhr	Ausgang

Funktionsschema



S - Zufuhr | E - Entlüftung | O - Ausgang

Bestellinformationen					
Typ	Betriebsdruck	Watt	Düse	Anschluss	Basis Nr.
 2/2 stromlos geschlossen	1 bis 7 bar	0,6	0,5	90°	E210A-1E *
	0 bis 7 bar	1,3	0,75		E210C-2E *
	1 bis 7 bar	0,6	0,5	90° mit LED	E210A-1L *
	0 bis 7 bar	1,3	0,75		E210C-2L *
	1 bis 7 bar	0,6	0,5	Leitungsmontage	E210A-1F *
	0 bis 7 bar	1,3	0,75		E210C-2F *
	1 bis 7 bar	0,6	0,5	Leitungsmontage mit LED	E210A-1C *
	0 bis 7 bar	1,3	0,75		E210C-2C *
	1 bis 7 bar	0,6	0,5	Kabelanschlüsse, 300 mm	E210A-1W *
	0 bis 7 bar	1,3	0,75		E210C-2W *
 3/2 stromlos geschlossen	1 bis 7 bar	0,6	0,5	90°	E310A-1E *
	0 bis 7 bar	1,3	0,75		E310C-2E *
	1 bis 7 bar	0,6	0,5	90° mit LED	E310A-1L *
	0 bis 7 bar	1,3	0,75		E310C-2L *
	1 bis 7 bar	0,6	0,5	Leitungsmontage	E310A-1F *
	0 bis 7 bar	1,3	0,75		E310C-2F *
	1 bis 7 bar	0,6	0,5	Leitungsmontage mit LED	E310A-1C *
	0 bis 7 bar	1,3	0,75		E310C-2C *
	1 bis 7 bar	0,6	0,5	Kabelanschlüsse, 300 mm	E310A-1W *
	0 bis 7 bar	1,3	0,75		E310C-2F *
 3/2 stromlos offen	1 bis 5 bar	0,6	0,5	90°	E3O10C-1E *
	0 bis 7 bar	1,3	0,75		E3O10C-2E *
	1 bis 5 bar	0,6	0,5	90° with LED	E3O10A-1L *
	0 bis 7 bar	1,3	0,75		E3O10C-2L *
	1 bis 5 bar	0,6	0,5	Leitungsmontage	E3O10A-1F *
	0 bis 7 bar	1,3	0,75		E3O10C-2F *
	1 bis 5 bar	0,6	0,5	Leitungsmontage mit LED	E3O10A-1C *
	0 bis 7 bar	1,3	0,75		E3O10C-2C *
	1 bis 5 bar	0,6	0,5	Kabelanschlüsse, 300 mm	E3O10A-1W *
	0 bis 7 bar	1,3	0,75		E3O10C-2F *

* Ergänzen Sie die Basisteilnummer um die Spannung Ihrer Wahl. Beispiel [E210A-1E012](#)

Spezifikationen

Material:

Edelstahlkern und -federn, Nylongehäuse, dynamische FPM-Dichtungen und Buna-N-Dichtung und statische Dichtungen. FKM-Dichtung und statische Dichtung erhältlich. Wenden Sie sich ans Werk.

Medium:

Luft, Gas oder andere kompatible Flüssigkeiten

Stromverbrauch:

0,6 oder 1,3 Watt abhängig von der Düsengröße und vom Druck

Temperaturbereich:

-5 bis 50 °C. Unter 0°C muss saubere, trockene Luft verwendet werden

Spulentemperaturklasse:

F 155 °C

Reaktion:

8 Millisekunden bei Stromversorgung; 10 Millisekunden ohne Stromversorgung

Spannung:

12 VDC oder 24 VDC

Betriebsdruck:

Siehe Diagramm auf der vorherigen Seite

Max. Durchfluss:

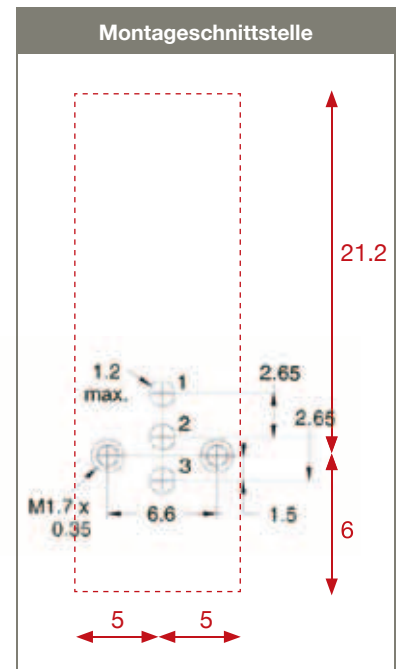
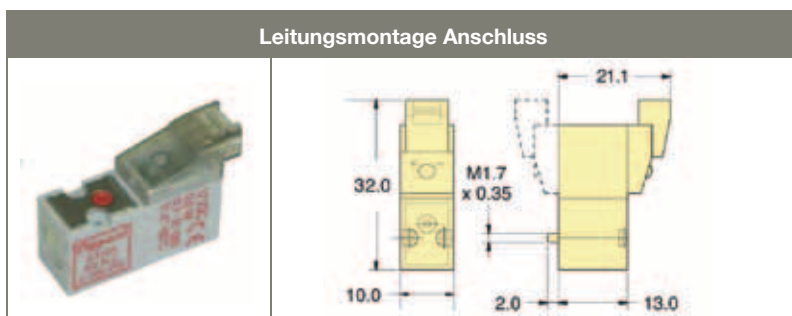
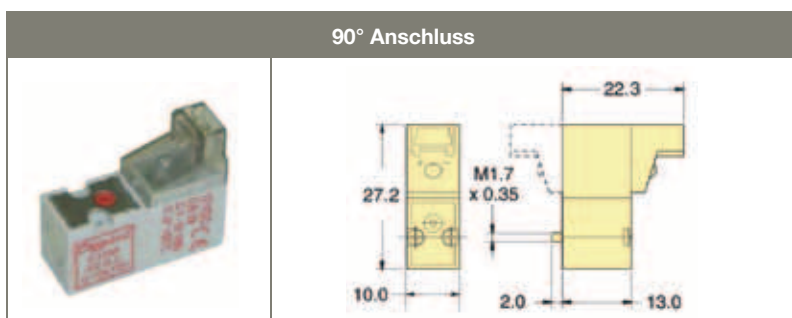
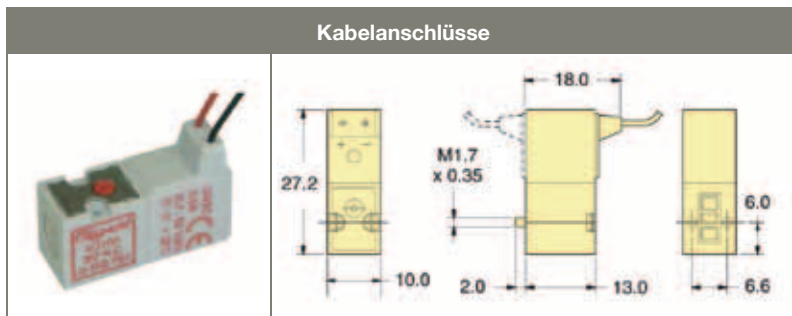
0,5 Düse: 14 l/min.
0,75 Düse: 31,2 l/min.

Abgasströmung:

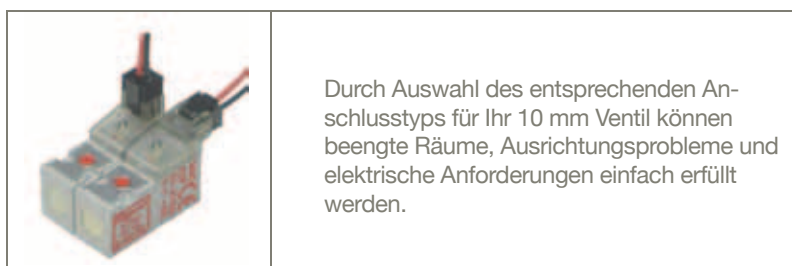
0,5 Düse: 22,7 l/min.
0,75 Düse: 34 l/min.



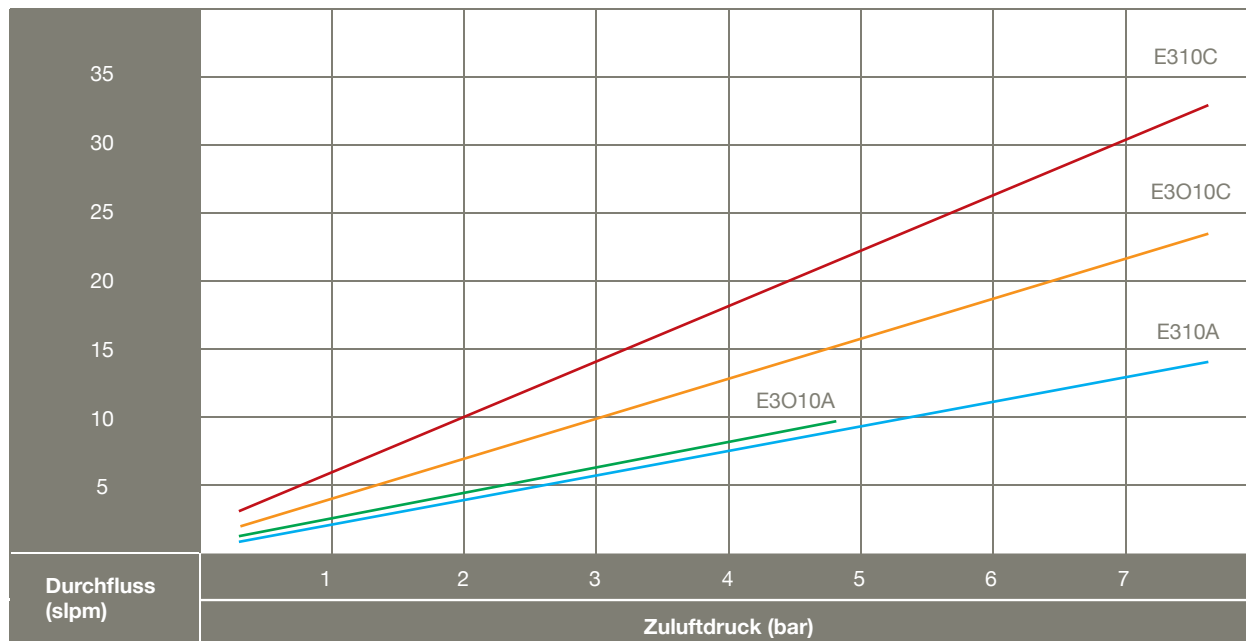
52 Elektronische Ventile – 10 mm Miniaturventile



Elektrische Eigenschaften					
Spannung	Spannungstoleranz	Leistung (Watt)	Reaktionszeit (betätigt)	Reaktionszeit (ohne Bestromung)	Spulentemperaturklasse
12/24 VDC	-5 bis 10 %	0,6 oder 1,3	8 Millisekunden	10 Millisekunden	F 155 °C



Charakteristischer Durchfluss



- E310C — E3O10A
- E3O10C — E310A

Abdeckung

Montageschnittstelle

Artikelnr.	Beschreibung
E10M-CP	10 mm Abdeckung



Kabelanschluss muss einzeln bestellt werden 24 AWG, Kabelstrang 7/32.

Artikelnr.	Kabellänge
C2A-RB300	* 300 mm
C2A-RB500	* 500 mm
C2A-RB1000	* 1.000 mm

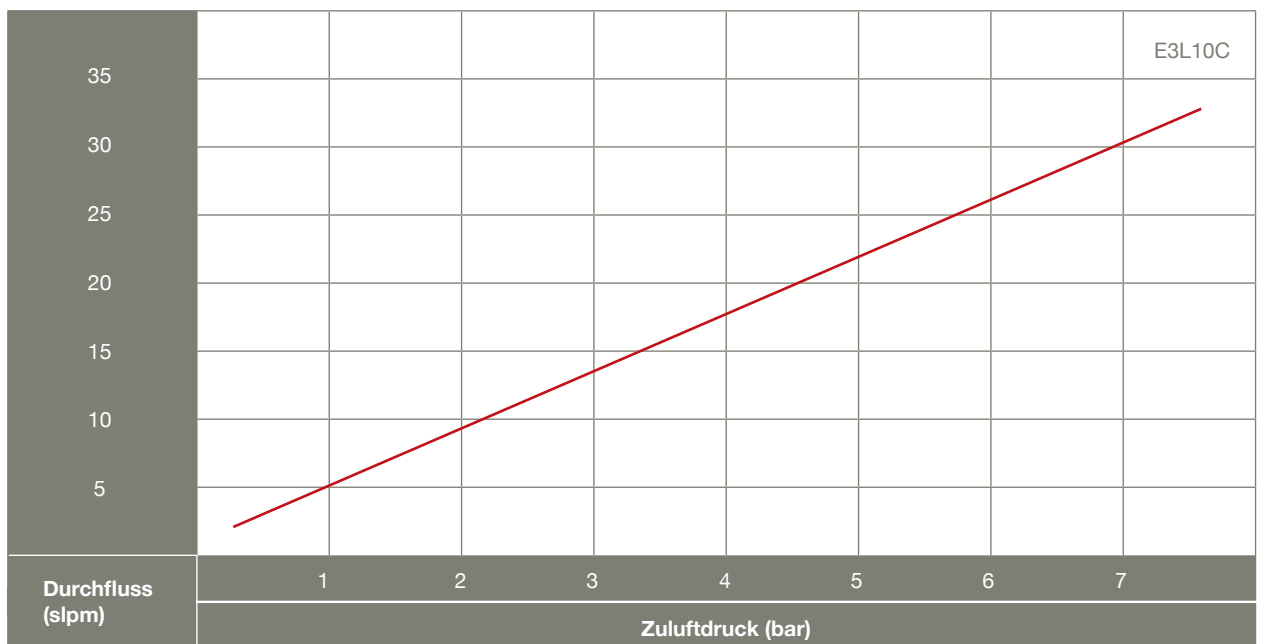
* Anschluss mit Kabel

Impulsventil

Die 10 mm Impulsventile von Clippard haben viele der Merkmale der gängigen 10 mm Ventilbaureihe, darunter kleines, kompaktes Design, herausragende Lebensdauer und Zuverlässigkeit, leichtes Design und mehr. Ein sorgfältig ausgewogenes Kraftgleichgewicht – dank präziser Anordnung eines Permanentmagneten im Ventilkern – ergibt ein bistabiles Ventil. Ein kurzer Stromimpuls öffnet das Ventil, das nach dem Ende des Stromstoßes unbefristet offen die Position hält.

Ein Folgestromimpuls in der Gegenrichtung schließt das Ventil. Das Ventil verbraucht weniger Energie und erzeugt weniger Wärme als normale Magnetventile, wenn es in verlängerten Betriebszyklusanwendungen verwendet wird, da die Spule nur für einen kleinen Bruchteil des Gesamtbetriebszyklus angesteuert wird.

Charakteristischer Durchfluss



Spezifikationen

Material:
Edelstahlkern und -federn, Nylongehäuse, dynamische FKM-Dichtungen und Buna-N-Dichtung und statische Dichtungen. FKM-Dichtung verfügbar, wenden Sie sich an das Werk.

Medium:
Luft, Gas oder andere kompatible Flüssigkeiten

Temperaturbereich:
-5 bis 50 °C. Unter 0 °C muss saubere, trockene Luft verwendet werden

Kupferkabel Isolationsklasse:
F 115 °C

Reaktion:
8 Millisekunden bei Stromversorgung; 10 Millisekunden ohne Stromversorgung

Spannung:
12 VDC oder 24 VDC. 6 VDC ebenfalls erhältlich. Weitere Informationen erhalten Sie telefonisch.

Spannungstoleranz:
-5 bis 10 %

Elektrische Verbindung:
2-Kabel Umpolung, 300 mm, 24 AWG

Betriebsdruck:
Siehe nachfolgendes Diagramm.

Max. Durchfluss:
0,75 Düse: 31,2 l/min.

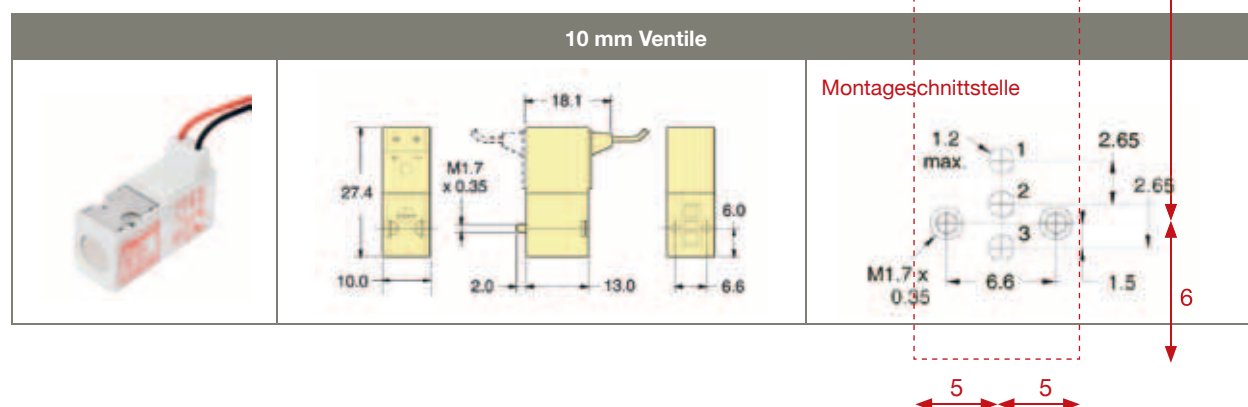


10 mm Miniaturventile

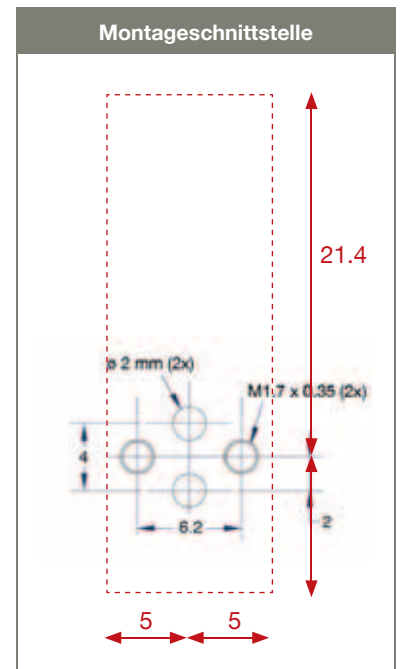
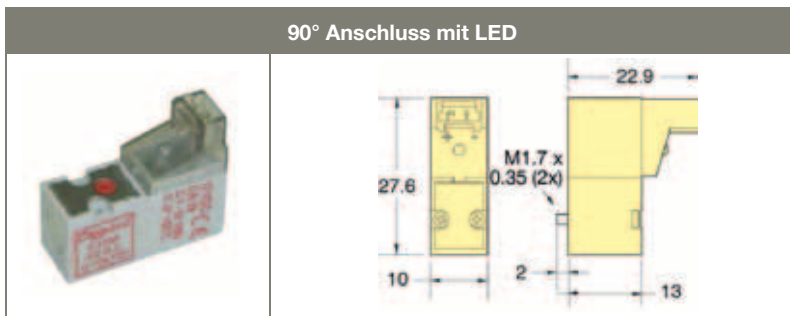
- 2/2 + 3/2 stromlos geschlossene Konfigurationen
- Impuls betätigt (ein oder aus)
- Polaritätsumkehr erforderlich
- Stabiler Schnappverschluss

Bestellinformationen						
Typ	Betriebsdruck	Watt	Spannung	Düse	Anschluss	Basis Nr.
10 mm 2/2	0 bis 7 bar	2	12 VDC	0,75	Kabelanschlüsse	E2L10C-7W012
	0 bis 7 bar	2	24 VDC	0,75		E2L10C-7W024
10 mm 3/2	0 bis 7 bar	2	12 VDC	0,75	Kabelanschlüsse	E3L10C-7W012
	0 bis 7 bar	2	24 VDC	0,75		E3L10C-7W024

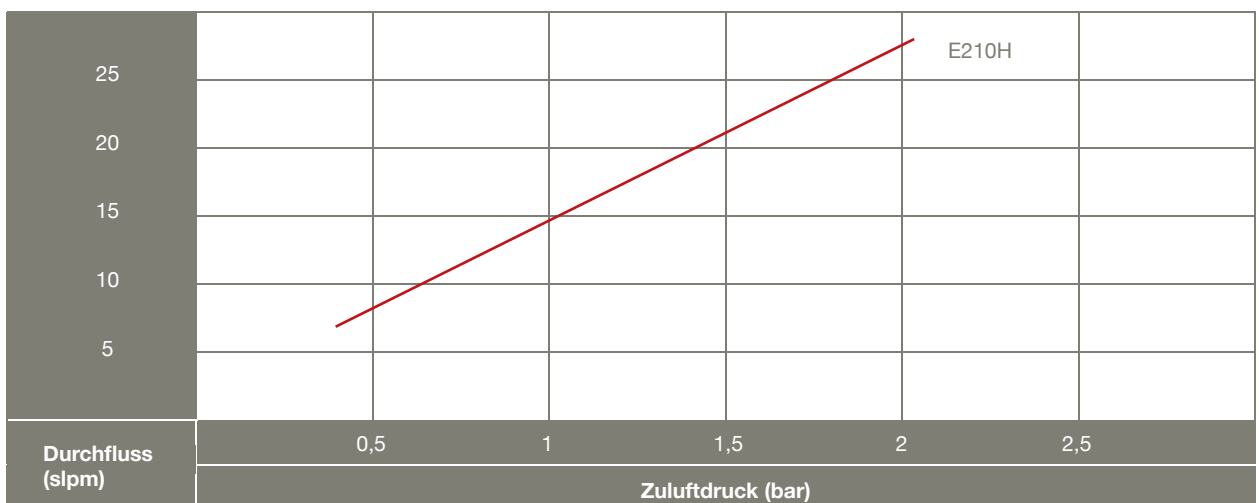
Siehe Seiten 48 + 49 und 56 + 57 für Anschlüsse und Ventilinseln.



56 Elektronische Ventile – 2/2 10 mm Miniaturventile mit hohem Durchfluss



Charakteristischer Durchfluss



Spezifikationen

Material:
Edelstahlkern und -federn, Nylongehäuse, dynamische FKM-Dichtungen und Buna-N-Dichtung und statische Dichtungen. FKM-Dichtung und statische Dichtung erhältlich. Wenden Sie sich ans Werk.

Medium:
Luft, Gas oder andere kompatible Flüssigkeiten

Stromverbrauch:
3,5 Watt in Hochbetriebsphase;
15 Millisekunden / 0,35 Watt in Erhaltungphase

Temperaturbereich:
-5 bis 50 °C. Unter 0 °C muss saubere, trockene Luft verwendet werden

Reaktion:
8 Millisekunden bei Stromversorgung;
10 Millisekunden ohne Stromversorgung

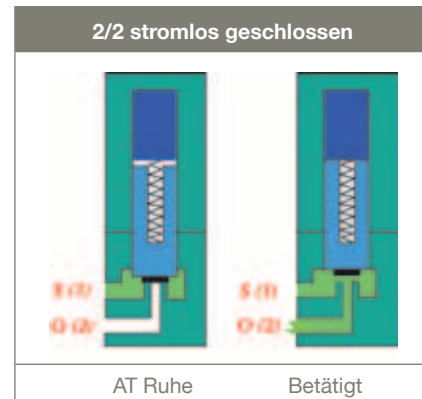
Spannung:
12 VDC oder 24 VDC

Spannungstoleranz:
-5 bis 10 %

Betriebsdruck:
Siehe nachfolgendes Diagramm.

Max. Durchfluss:
1,4 Düse: 28 l/min.

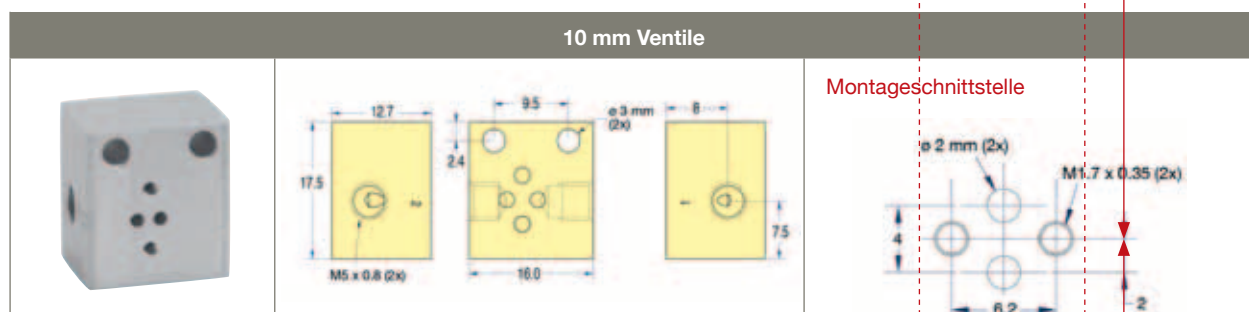
Funktionsschema



S - Zufuhr | O - Ausgang

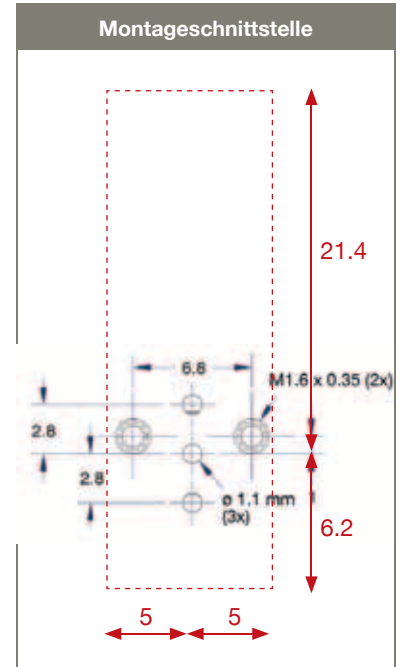
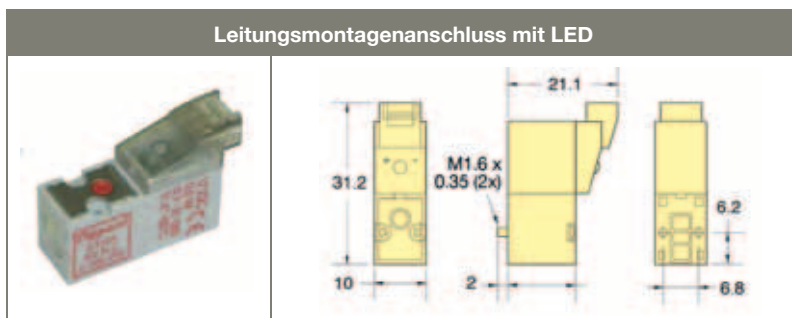
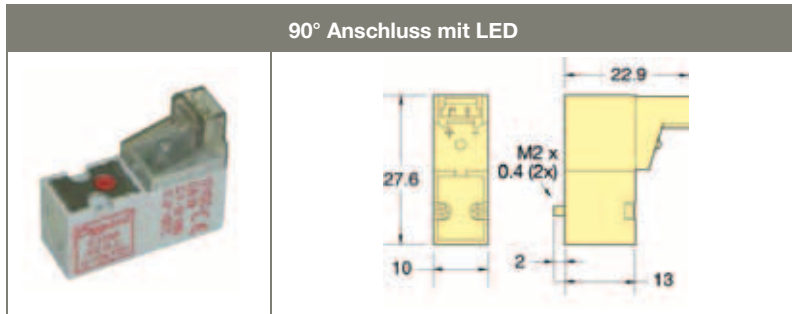
Bestellinformationen						
Typ	Betriebsdruck	Watt	Spannung	Düse	Anschluss	Basis Nr.
10 mm 2/2	0 bis 2 bar	3,5	12 VDC	1,4	90° mit LED	E210H-3L012
	0 bis 2 bar	3,5	24 VDC	1,4		E210H-3L024
10 mm 2/2	0 bis 2 bar	3,5	12 VDC	1,4	Leitungsmontage mit LED	E210H-3C012
	0 bis 2 bar	3,5	24 VDC	1,4		E210H-3C024

Siehe Seiten [48 + 49](#) und [56 + 57](#) für Anschlüsse und Ventilinseln.

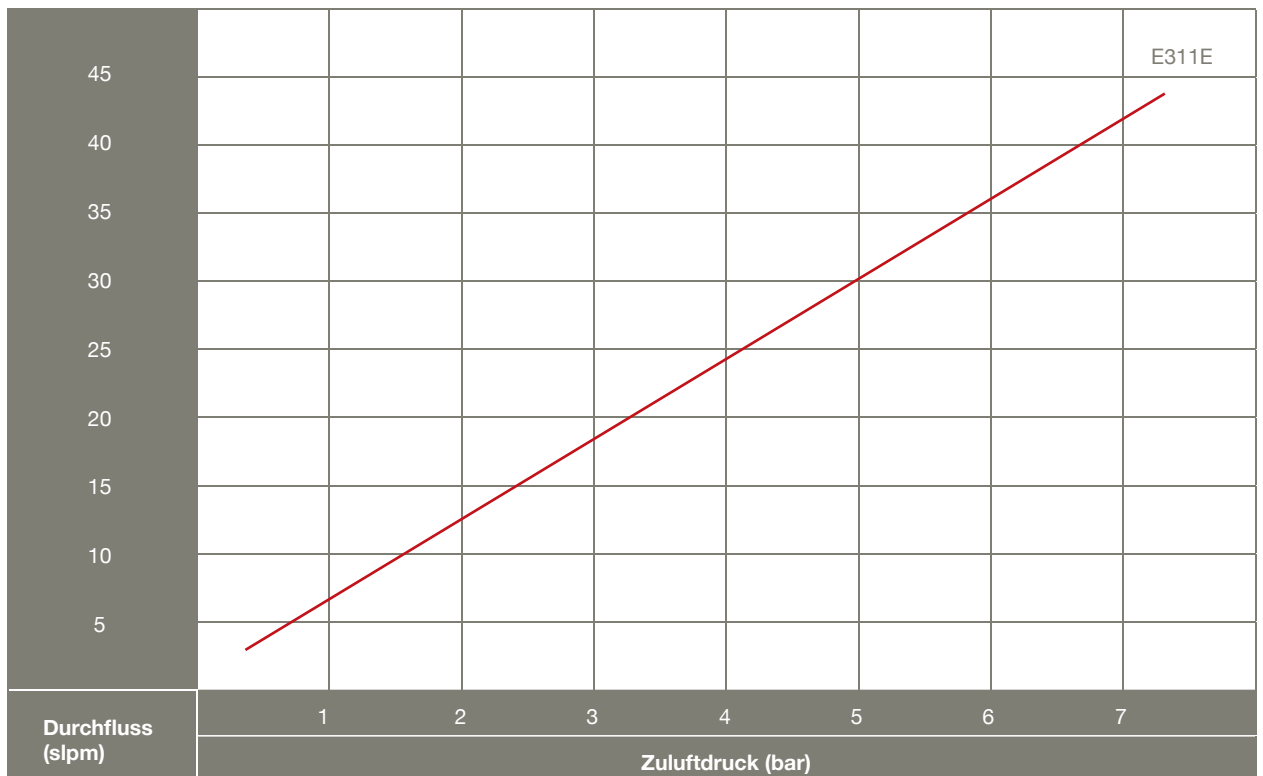


Artikelnr.	Beschreibung
M-E10HM-01	10 mm Einzelplatz-Ventilinsel

58 Elektronische Ventile – ISO 15218 10 mm 3/2 Miniaturventile



Charakteristischer Durchfluss



Spezifikationen

Material:
Edelstahlkern und -federn, Nylon-gehäuse, FKM-Dichtungen und Buna-N-Dichtung und statische Dichtungen. FKM-Dichtung verfügbar, wenden Sie sich an das Werk.

Medium:
Luft, Gas oder andere kompatible Flüssigkeiten

Stromverbrauch:
3,5 Watt in Hochbetriebsphase;
15 Millisekunden / 0,35 Watt in Erhaltungphase

Temperaturbereich:
-5 bis 50 °C

Spulentemperaturklasse:
F 155 °C

Reaktion:
8 Millisekunden bei Stromversorgung;
10 Millisekunden ohne Stromversorgung

Spannung:
12 VDC oder 24 VDC.

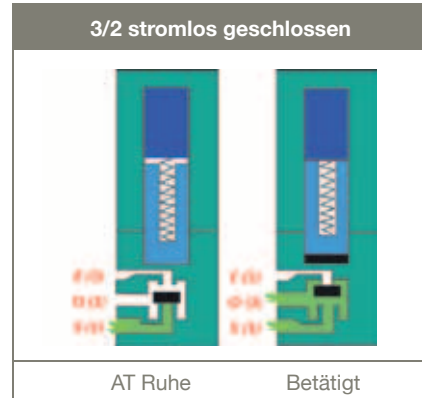
Spannungstoleranz:
-5 bis 10 %

Betriebsdruck:
Siehe nachfolgendes Diagramm.

Max. Durchfluss:
1,1 Düse: 42 l/min.

Abgasströmung:
1,1 Düse: 49 l/min.

Funktionsschema


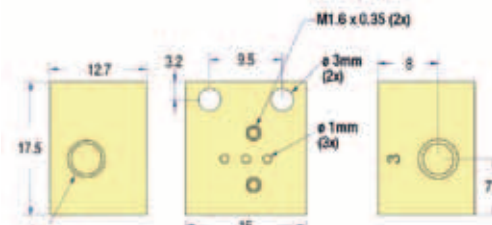
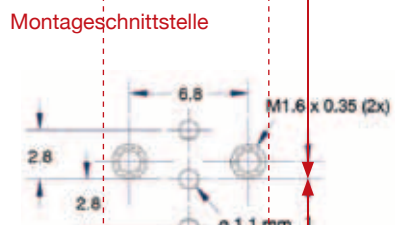


S - Zufuhr | E - Entlüftung | O - Ausgang

Bestellinformationen						
Typ	Betriebsdruck	Watt	Spannung	Düse	Anschluss	Basis Nr.
10 mm 3/2	0 bis 7 bar	3,5	12 VDC	1,1	90° with LED	E311E-3L012
	0 bis 7 bar	3,5	24 VDC	1,1		E311E-3L024
10 mm 3/2	0 bis 7 bar	3,5	12 VDC	1,1	Leitungsmontage mit LED	E311E-3C012
	0 bis 7 bar	3,5	24 VDC	1,1		E311E-3C024

Siehe Seiten [48 + 49](#) und [56 + 57](#) für Anschlüsse und Ventilinseln.

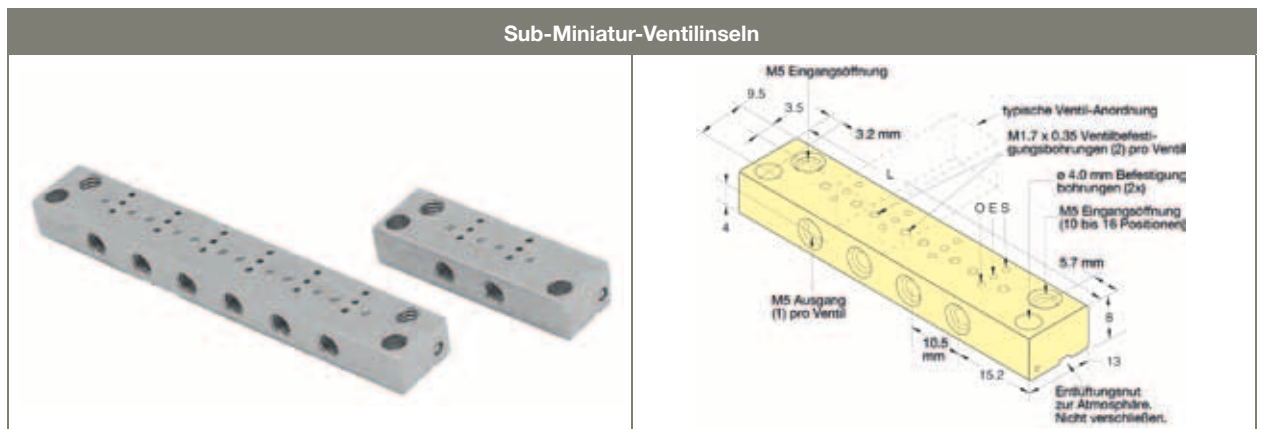
10 mm Ventile

Artikelnr.	Beschreibung
M-E10LM-01	ISO 10 mm Einzelplatz-Ventilinsel

Sub-Miniatur-Ventilinseln

Kleine, kompakte Ventilinseln bieten eine effiziente Gruppierung von 10 mm Ventilen in Kombination mit schneller Installation. Jede Ventilinsel verfügt über einen gemeinsamen Eingang, einzelne Ausgänge und Entlüftung in die Atmosphäre.



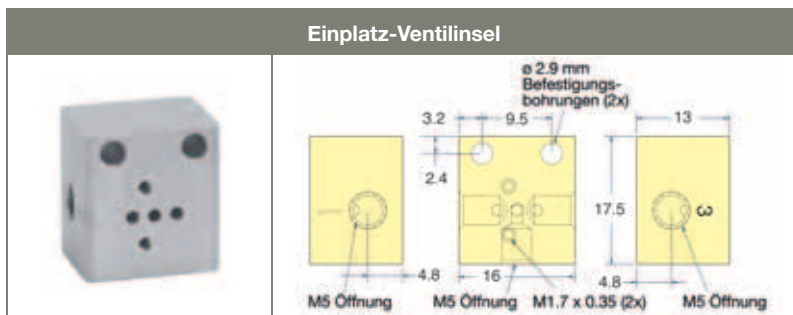
Artikelnr.	Plätze	Zufuhröffnungen	Länge L
<u>M-E10SM-02</u>	2	1	41
<u>M-E10SM-04</u>	4	1	62
<u>M-E10SM-06</u>	6	1	83

S - Zufuhr | E - Entlüftung | O - Ausgang

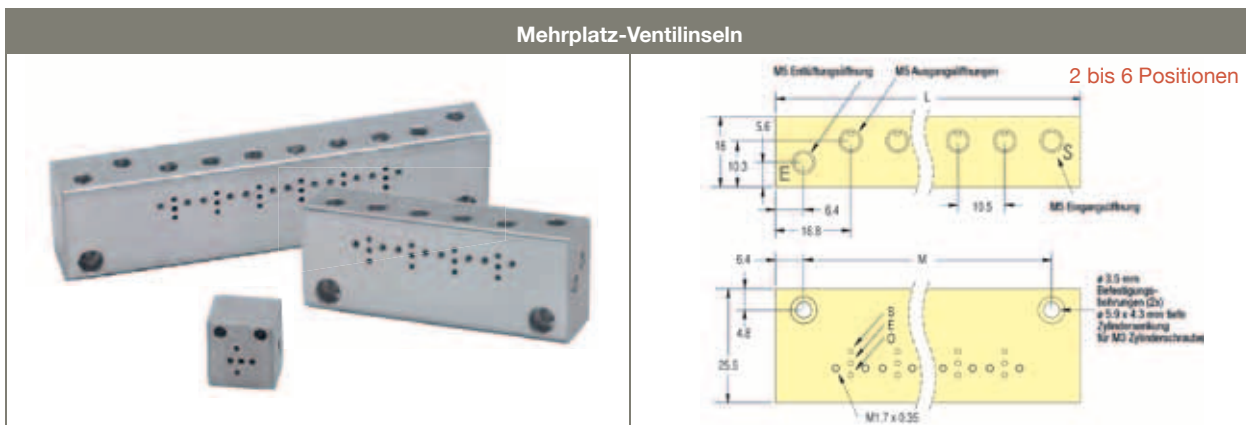
* Weitere Anzahl der Positionen erfragen Sie bitte im Werk.

Ventilinseln

Ventilinseln sind für 1 bis 6 Ventile mit Abluftöffnungen erhältlich. Ersatz-Hardware und Verschlussplatten sind ebenfalls erhältlich.



Artikelnr.	Beschreibung
M-E10M-01	Einplatz-Ventilinsel



Artikelnr.	Plätze	Länge L	Mtg. M
M-E10M-02	2	44,2	31,5
M-E10M-04	4	65,2	52,5
M-E10M-06	6	86,1	73,4

* Weitere Anzahl der Positionen erfragen Sie bitte im Werk.

62 Elektronische Ventile – 15 mm Miniaturventile

Mehrfachanschlüsse:
Snap-in Plugs | Kabelanschlüsse
Kundenspezifische Steckverbindungen | DIN Anschlussstift

LED zur Bestätigung des Betriebs

Internationale Dioden für Stromspitzenunterdrückung und Stromsparkreis sind erhältlich

GUT SICHTBARE manuelle Korrektur bietet Ventiltrieb ohne Strom

Montageschrauben: M3 x 0,5

Besonders haltbares und korrosionsbeständiges glasgefülltes Nylongehäuse

FPM-Dichtungen und Buna-N-Dichtung (FPM erhältlich)

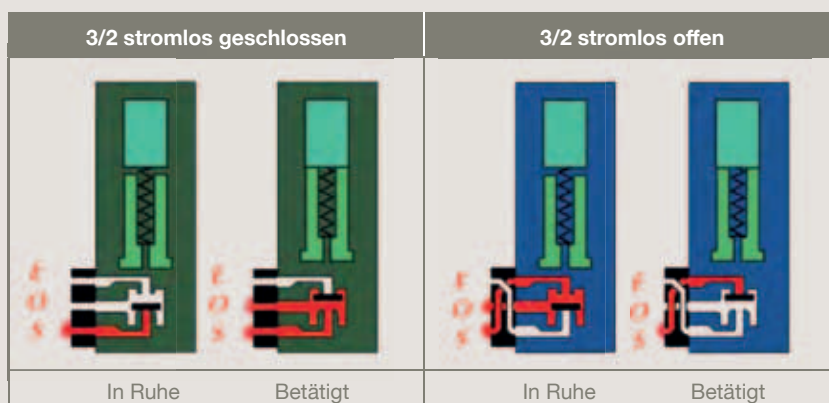
2/2 oder 3/2 Ventile als stromlos geschlossen und stromlos geöffnet

Verkapselte Niedrigspannungsspulen. Erhältlich in 12 VDC, 24 VDC, 24 VAC, 110 VAC oder 220 VAC. Sonderspannungen erhältlich für OEMs.

Einteilige Dichtung für Plattenmontage und Zufuhr/Abfuhr Öffnung umgekehrt für dieselbe Plattenmontage von N.O. oder N.C. Ventilen

Konfig.	1	2	3
N.C. + N.O.	Entlüftung	Ausgang	Zufuhr

Funktionsschema



Öffnungsdichtung

Die stromlos geöffneten und stromlos geschlossenen Konfigurationen ermöglichen es, beide Modelle an derselben Ventilinsel zu montieren.



S - Zufuhr | E - Entlüftung | O - Ausgang

Die unten in der Tabelle abgebildete Darstellung ist nur ein Beispiel. Es sind viele Konfigurationen möglich. Standardmodelle entnehmen Sie bitte den Erläuterungen zu den Produkten in diesem Katalog.






Für Ihre spezifischen Anforderungen sind kundenspezifische Steckverbindungen, Kabellängen und Anschlüsse erhältlich. Details erhalten Sie auf Anfrage.



Nummerierungssystem				
Ventiltyp	Düsencode	Strom	Elektrische Verbindung	Spannung
E215 - 2/2 N.C.	D - 0,8 mm	1 - 1 Watt	T - Anschlussstück	012 - 12 VDC
E315 - 3/2 N.C.	E - 1,1 mm	2 - 2,5 Watt	D - DIN	024 - 24 VDC
E3015 - 3/2 N.O.	F - 1,6 mm		C - Leitungsmontage mit LED	24A - 24 VAC
			L - 90° mit LED	110 - VAC
			W - Kabelanschluss, 300 mm	220 - VAC
E315 F - 2 L 024				

Elektrische Eigenschaften					
Spannung	Spannungstoleranz	Leistung (Watt)	Reaktionszeit (betätigt)	Reaktionszeit (ohne Stromversorgung)	Spulendichtungs-klasse
12 VDC	-5 bis 10 %	1/2,5 *	10 Millisekunden	12 Millisekunden	F 155 °C
24 VDC					
24 VAC					
110 VAC					
220 VAC					

* Abhängig von der Öffnung und dem Druck.

Bestellinformationen											
Typ	Betriebsdruck	12 VDC	24 VDC	24 VAC	110 VAC	220 VAC	Watt	Düse	Anschluss	Basis Nr.	
 2/2 stromlos geschlossen	0 bis 10 bar		•				1	0,8	Terminal	E215D-1T *	
	0 bis 10 bar	•	•	•			2,5	1,1		E215E-2T *	
	0 bis 7 bar	•	•	•			2,5	1,6		E215F-2T *	
	0 bis 10 bar		•				1	0,8	DIN	E215D-1D *	
	0 bis 10 bar	•	•	•	•	•	2,5	1,1		E215E-2D *	
	0 bis 7 bar	•	•	•	•	•	2,5	1,6		E215F-2D *	
	0 bis 10 bar		•				1	0,8	Kabelanschlüsse, 300 mm	E215D-1W *	
	0 bis 10 bar	•	•	•			2,5	1,1		E215E-2W *	
	0 bis 7 bar	•	•	•			2,5	1,6		E215F-2W *	
	0 bis 10 bar		•				1	0,8	90° mit LED	E215D-1L *	
	0 bis 10 bar	•	•				2,5	1,1		E215E-2L *	
	0 bis 7 bar	•	•				2,5	1,6		E215F-2L *	
	0 bis 10 bar		•				1	0,8	Leitungsmontage mit LED	E215D-1C *	
	0 bis 10 bar	•	•				2,5	1,1		E215E-2C *	
	0 bis 7 bar	•	•				2,5	1,6		E215F-2C *	
 3/2 stromlos geschlossen	0 bis 10 bar		•				1	0,8	Terminal	E315D-1T *	
	0 bis 10 bar	•	•	•			2,5	1,1		E315E-2T *	
	0 bis 7 bar	•	•	•			2,5	1,6		E315F-2T *	
	0 bis 10 bar		•				1	0,8	DIN	E315D-1D *	
	0 bis 10 bar	•	•	•	•	•	2,5	1,1		E315E-2D *	
	0 bis 7 bar	•	•	•	•	•	2,5	1,6		E315F-2D *	
	0 bis 10 bar		•				1	0,8	Kabelanschlüsse, 300 mm	E315D-1W *	
	0 bis 10 bar	•	•	•			2,5	1,1		E315E-2W *	
	0 bis 7 bar	•	•	•			2,5	1,6		E315F-2W *	
	0 bis 10 bar		•				1	0,8	90° mit LED	E315D-1L *	
	0 bis 10 bar	•	•				2,5	1,1		E315E-2L *	
	0 bis 7 bar	•	•				2,5	1,6		E315F-2L *	
	0 bis 10 bar		•				1	0,8	Leitungsmontage mit LED	E315D-1C *	
	0 bis 10 bar	•	•				2,5	1,1		E315E-2C *	
	0 bis 7 bar	•	•				2,5	1,6		E315F-2C *	
 3/2 stromlos offen	0 bis 7 bar	•	•	•			2,5	1,1	Terminal	E3015E-2T *	
	0 bis 5 bar	•	•	•			2,5	1,6		E3015F-2T *	
	0 bis 7 bar	•	•	•	•	•		2,5	1,1	DIN	E3015E-2D *
	0 bis 5 bar	•	•	•	•	•		2,5	1,6		E3015F-2D *
	0 bis 7 bar	•	•	•				2,5	1,1	Kabelanschlüsse, 300 mm	E3015E-2W *
	0 bis 5 bar	•	•	•				2,5	1,6		E3015F-2W *
	0 bis 7 bar	•	•					2,5	1,1	90° mit LED	E3015E-2L *
	0 bis 5 bar	•	•					2,5	1,6		E3015F-2L *
	0 bis 7 bar	•	•					2,5	1,1	Leitungsmontage mit LED	E3015E-2C *
	0 bis 5 bar	•	•					2,5	1,6		E3015F-2C *

* Ergänzen Sie die Basisteilnummer um die Spannung Ihrer Wahl. Beispiel [E315D-1L012](#)

Spezifikationen

Material:

Edelstahlkern und -federn, Nylongehäuse, FKM-Dichtungen und Buna-N-Dichtung. FKM-Dichtung verfügbar, wenden Sie sich an das Werk.

Medium:

Luft, Gas oder andere kompatible Flüssigkeiten

Stromverbrauch:

1 oder 2,5 Watt abhängig von der Düsengröße und vom Druck

Temperaturbereich:

-5 bis 50 °C

Spulentemperaturklasse:

F 155 °C

Reaktion:

10 Millisekunden bei Stromversorgung; 12 Millisekunden ohne Stromversorgung

Spannung:

12 VDC, 24 VDC oder 24 VAC.
nur 110 VAC und 220 VAC mit DIN-Anschlüssen erhältlich.

Spannungstoleranz:

-5 bis 10 %

Betriebsdruck:

Siehe Diagramm auf der vorigen Seite

Max. Durchfluss:

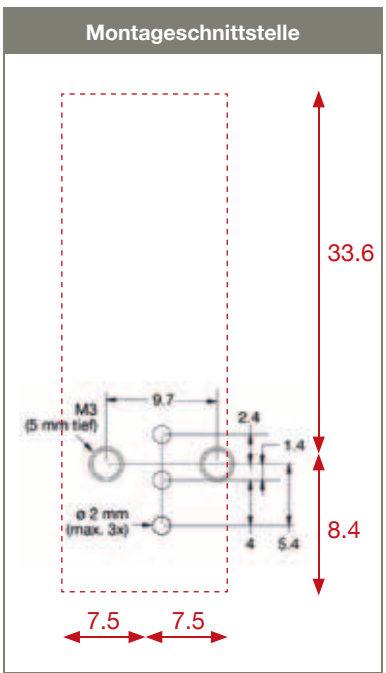
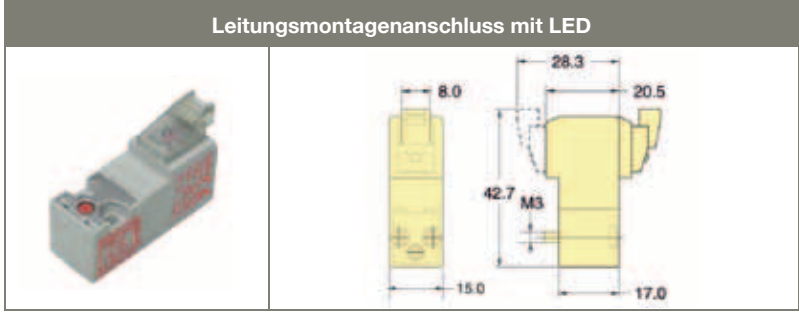
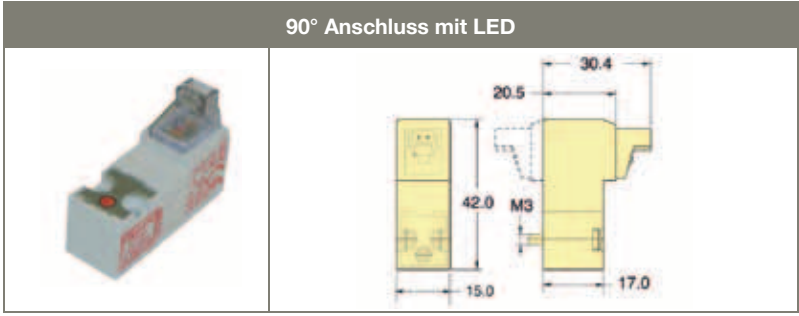
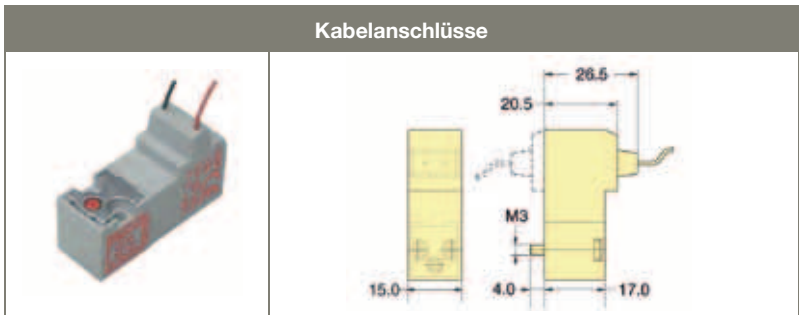
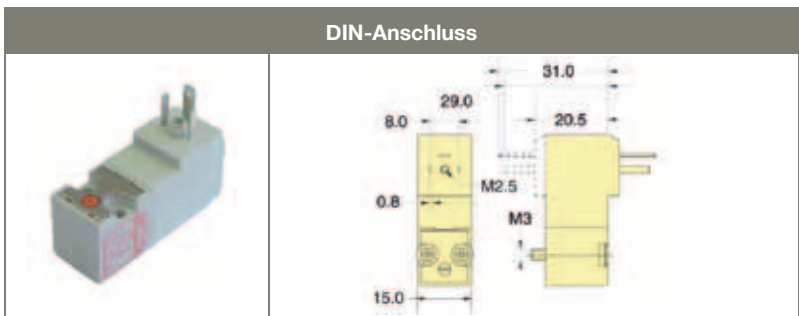
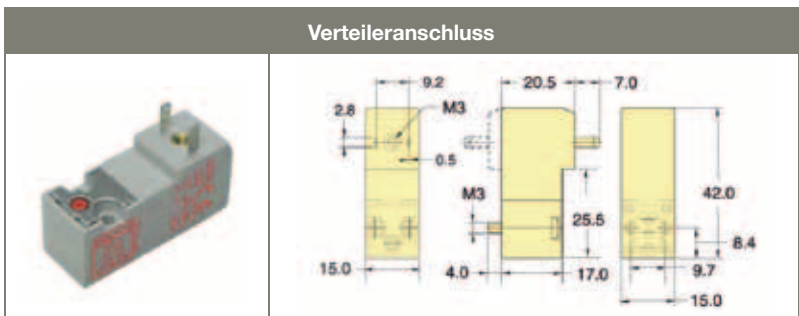
0,8 Düse: 45 l/min.

1,1 Düse: 70 l/min.

1,6 Düse: 91 l/min.



66 Elektronische Ventile – 15 mm Miniaturventile















DIN-Anschlüsse

Nur zur Verwendung mit 15 mm Ventilen.

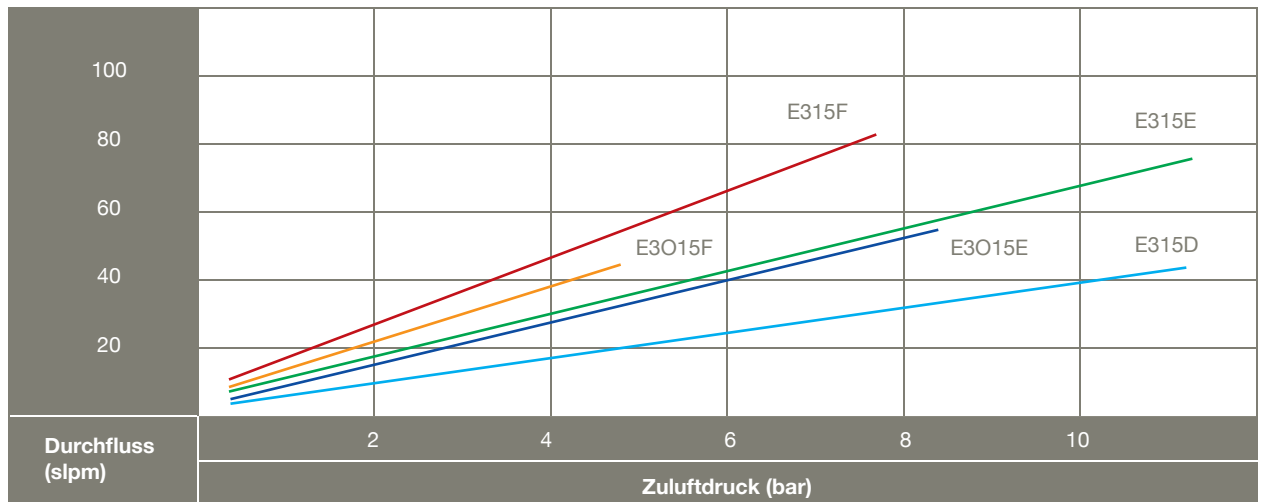
DIN 43650 Form C Anschlüsse mit 8 mm Abstand zur Mitte mit der 15 mm DIN-Anschluss-
spule. Industrielle Formanschlüsse mit 9,4 mm Abstand zur Mitte wurden für den Anschluss
an 15 mm Anschlussspulen entwickelt. Beide sind mit oder ohne Überspannungsschutz und
150 oder 380 mm PVC-gegossener dreipoliger Kabelsatz erhältlich.

			Form C	Industrielform
Spannung	LED	Kabel	Artikelnr.	Artikelnr.
6-240	Nein	–	<u>CC-C</u>	<u>CC-I</u>
6-240	Nein	150 mm	<u>CC-C-P6</u>	<u>CC-I-P6</u>
6-240	Nein	380 mm	<u>CC-C-P15</u>	<u>CC-I-P15</u>
6-24	Ja	–	<u>CC-CLL</u>	<u>CC-ILL</u>
6-24	Ja	150 mm	<u>CC-CLL-P6</u>	<u>CC-ILL-P6</u>
6-24	Ja	380 mm	<u>CC-CLL-P15</u>	<u>CC-ILL-P15</u>
48-110	Ja	–	<u>CC-CLM</u>	<u>CC-ILM</u>
48-110	Ja	150 mm	<u>CC-CLM-P6</u>	<u>CC-ILM-P6</u>
48-110	Ja	380 mm	<u>CC-CLM-P15</u>	<u>CC-ILM-P15</u>

		Gegossener 3-poliger Kabelsatz	
Form C	Industrielform	Form C	Industrielform
			
			
			
mit „DIN-Anschluss“	mit „Verteileranschluss“	mit „DIN-Anschluss“	mit „Verteileranschluss“




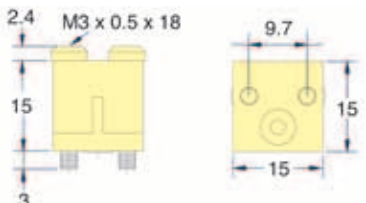
Charakteristischer Durchfluss



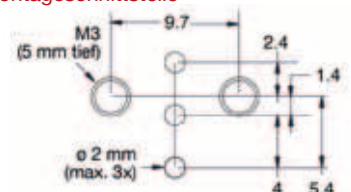
- E315F — E315E — E315D
- E3015F — E3015E

Abdeckung





Montageschnittstelle



Artikelnr.	Beschreibung
<u>E15M-CP</u>	15 mm Abdeckung



Kabelanschluss muss einzeln bestellt werden. 24 AWG. Kabelstrang 7/32.

Artikelnr.	Kabellänge
<u>C2A-RB300</u>	* 300 mm
<u>C2A-RB500</u>	* 500 mm
<u>C2A-RB1000</u>	* 1,000 mm

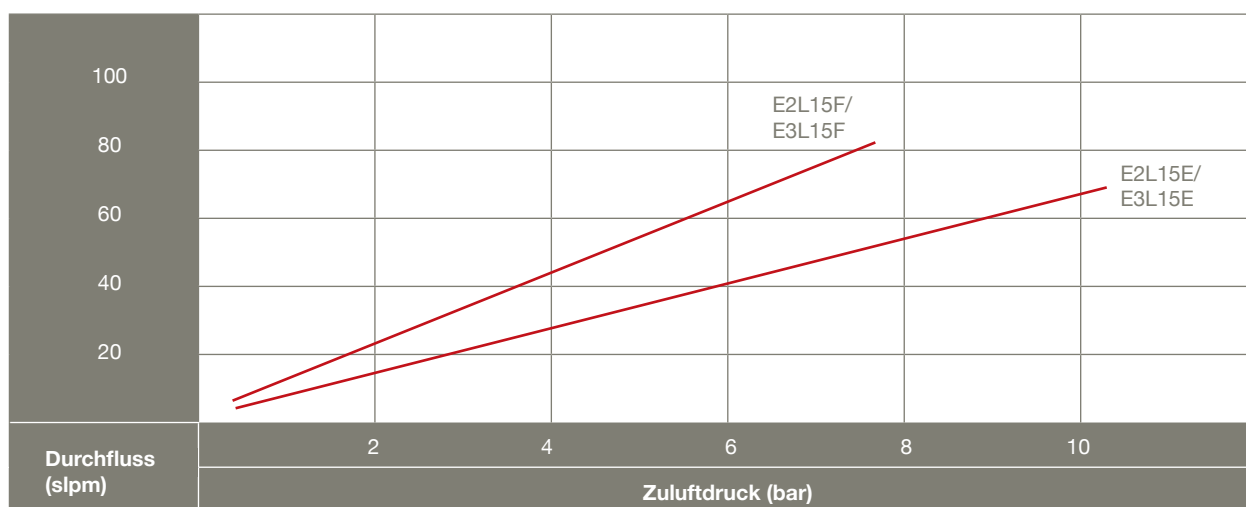
* Anschluss mit Kabel

Impulsventil

Die 15 mm Impulsventile von Clippard haben viele der Merkmale der gängigen 15 mm Ventilbaureihe, darunter kleines, kompaktes Design, herausragende Lebensdauer und Zuverlässigkeit, leichtes Design und mehr. Ein sorgfältig ausgewogenes Kraftgleichgewicht – dank präziser Anordnung eines Permanentmagneten im Ventilkern – ergibt ein bistabiles Ventil. Ein kurzer Stromimpuls öffnet das Ventil, das nach dem Ende des Stromstoßes unbefristet offen bleibt.

Ein Folgestromimpuls in der Gegenrichtung schließt das Ventil. Das Ventil verbraucht weniger Energie und erzeugt weniger Wärme als normale Magnetventile, wenn es in verlängerten Betriebszyklusanwendungen verwendet wird, da die Spule nur für einen kleinen Bruchteil des Gesamtbetriebszyklus angesteuert wird.

Charakteristischer Durchfluss



Spezifikationen

Material:
Edelstahlkern und -federn, Nylongehäuse, dynamische FKM-Dichtungen und Buna-N-Dichtung und statische Dichtungen. FKM-Dichtung erhältlich.
Wenden Sie sich an das Werk.

Medium:
Luft, Gas oder andere kompatible Flüssigkeiten

Temperaturbereich:
-5 bis 50 °C. Unter 0 °C muss saubere, trockene Luft verwendet werden

Kupferkabel Isolationsklasse:
F 115 °C

Reaktion:
10 ms bei Stromversorgung; 12 ms ohne Stromversorgung

Spannung:
12 VDC oder 24 VDC. 6 VDC ebenfalls erhältlich. Weitere Informationen erhalten Sie telefonisch.

Spannungstoleranz:
-5 bis 10 %

Elektrische Verbindung:
3-poliges Kabel, 300 mm, 24 AWG, 4,5 mm externe Umhüllung, verzinnter Kupferdraht, Silikonhülle und Leiterisolierung.

Betriebsdruck:
Siehe nachfolgendes Diagramm.

Max. Durchfluss:
1,1 Düse: 59 l/min.
1,6 Düse: 84 l/min.

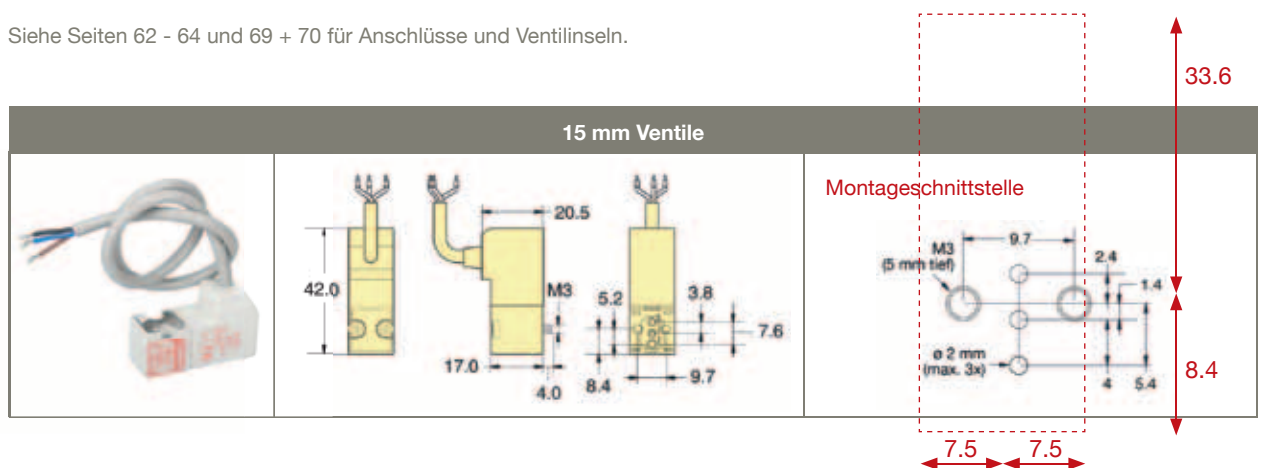


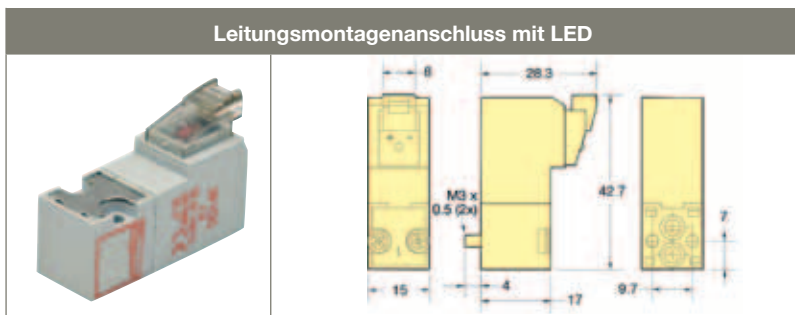
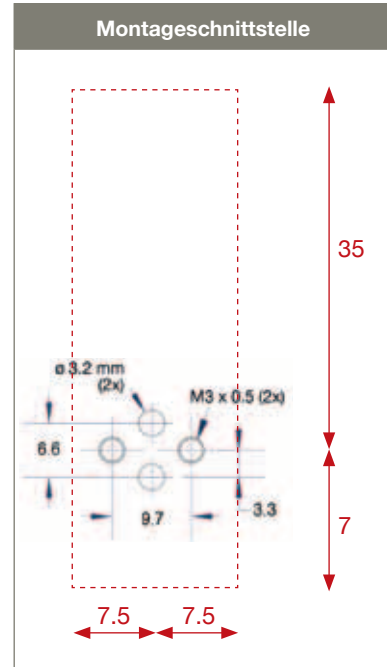
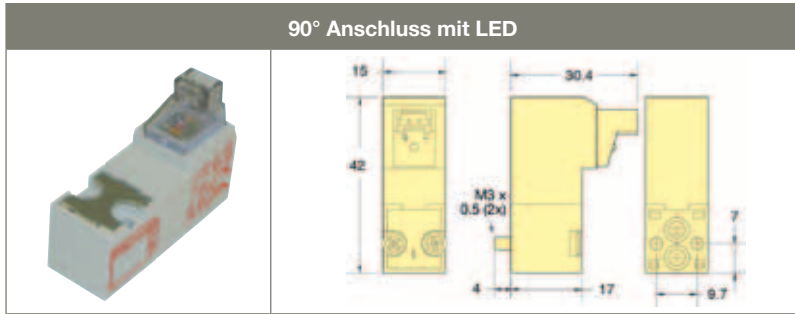
15 mm Miniaturventile

- 2/2 + 3/2 stromlos geschlossene Konfigurationen
- Impuls betätigt (ein oder aus)
- 3-polige Spule. 300 mm Länge. Keine Umpolung erforderlich
- Stabiler Schnappverschluss

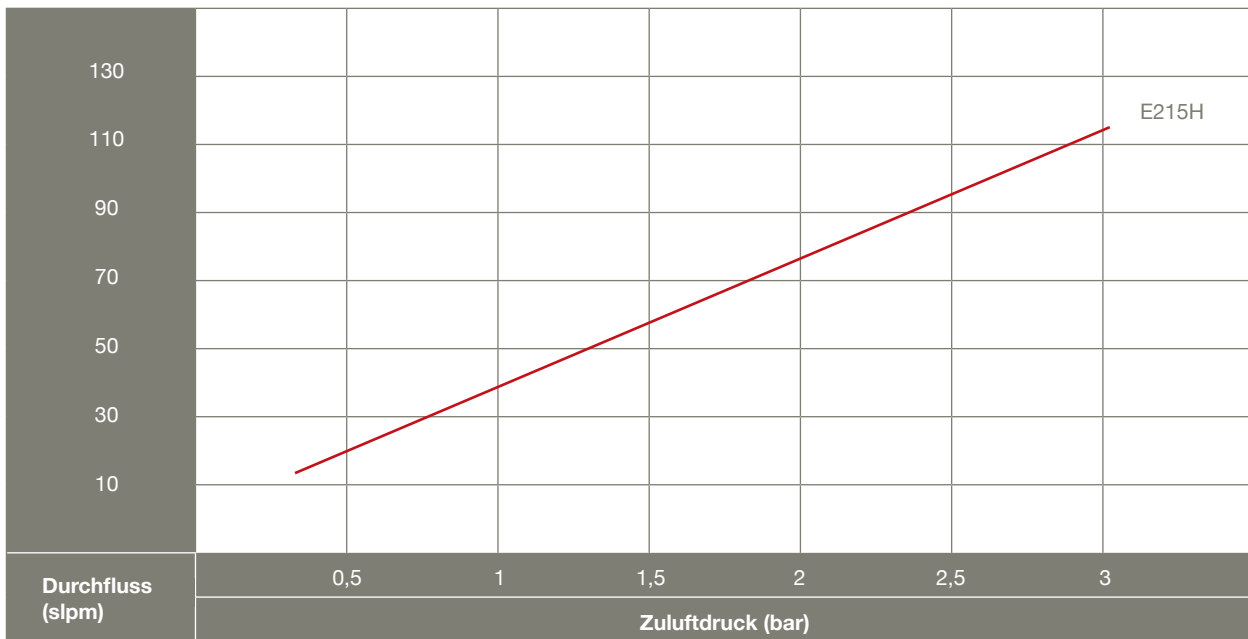
Bestellinformationen						
Typ	Betriebsdruck	Watt	Spannung	Düse	Anschluss	Basis Nr.
15 mm 2/2	0 bis 10 bar	4	12 VDC	1,1	3-poliges gegossenes Kabel, 300 mm	E2L15E-4W012
	0 bis 10 bar	4	24 VDC	1,1		E2L15E-4W024
	0 bis 7 bar	4	12 VDC	1,6		E2L15F-4W012
	0 bis 7 bar	4	24 VDC	1,6		E2L15F-4W024
15 mm 3/2	0 bis 10 bar	4	12 VDC	1,1	3-poliges gegossenes Kabel, 300 mm	E3L15E-4W012
	0 bis 10 bar	4	24 VDC	1,1		E3L15E-4W024
	0 bis 7 bar	4	12 VDC	1,6		E3L15F-4W012
	0 bis 7 bar	4	24 VDC	1,6		E3L15F-4W024

Siehe Seiten 62 - 64 und 69 + 70 für Anschlüsse und Ventilinseln.





Charakteristischer Durchfluss



Spezifikationen

Material:
Edelstahlkern und -federn, Nylongehäuse, FKM-Dichtungen und Buna-N-Dichtung. FKM-Dichtung verfügbar, wenden Sie sich an das Werk.

Medium:
Luft, Gas oder andere kompatible Flüssigkeiten

Stromverbrauch:
4 Watt

Temperaturbereich:
-5 bis 50 °C

Spulentemperaturklasse:
F 155 °C

Reaktion:
10 Millisekunden bei Stromversorgung;
12 Millisekunden ohne Stromversorgung

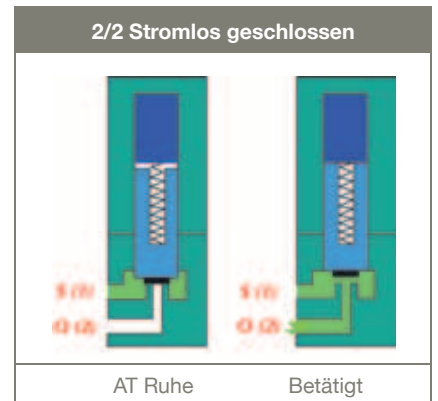
Spannung:
12 VDC oder 24 VDC

Spannungstoleranz:
-5 bis 10 %

Betriebsdruck:
Siehe nachfolgendes Diagramm.

Max. Durchfluss:
3 mm Düse: 120 l/min.

Funktionsschema


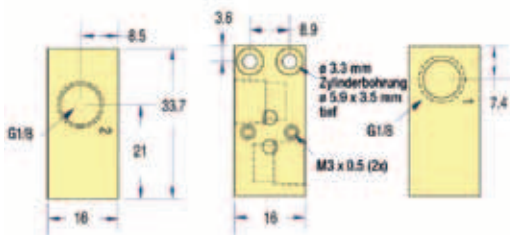



S - Zufuhr | O - Ausgang

Bestellinformationen						
Typ	Betriebsdruck	Watt	Spannung	Düse	Anschluss	Basis Nr.
15 mm 2/2	0 bis 3 bar	4	12 VDC	3	90° mit LED	E215H-3L012
	0 bis 3 bar	4	24 VDC	3		E215H-3L024
15 mm 2/2	0 bis 3 bar	4	12 VDC	3	Leitungsmontage mit LED	E215H-3C012
	0 bis 3 bar	4	24 VDC	3		E215H-3C024

Siehe Seiten [66 - 68](#) und [73 + 74](#) für Anschlüsse und Ventilinseln.

15 mm Ventile

35

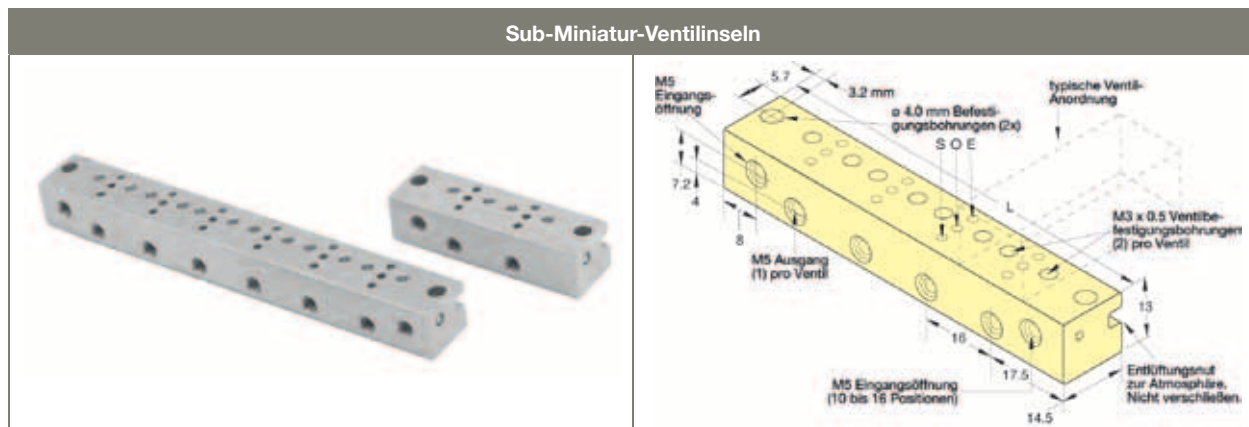
7

7.5 7.5

Artikelnr.	Beschreibung
M-E15HM-01	15 mm Einzelplatz-Ventilinsel

Sub-Miniatur-Ventilinseln

Kleine, kompakte Ventilinseln bieten eine effiziente Gruppierung von 15 mm Ventilen in Kombination mit schneller Installation. Jede Ventilinsel verfügt über einen gemeinsamen Eingang, einzelne Ausgänge und Entlüftung in die Atmosphäre.



Artikelnr.	Plätze	Zufuhröffnungen	Länge L
<u>M-E15SM-02</u>	2	1	51
<u>M-E15SM-04</u>	4	1	83
<u>M-E15SM-06</u>	6	1	115

S - Zufuhr | E - Entlüftung | O - Ausgang

* Weitere Anzahl der Positionen erfragen Sie bitte im Werk.

Ventilinseln

Ventilinseln sind für 1 bis 6 Ventile erhältlich und werden mit Montageschrauben und Dichtungen geliefert. Ersatz-Hardware und Verschlussplatten sind ebenfalls erhältlich.

Einplatz-Ventilinsel

$\varnothing 3.3$ mm Befestigungsbohrungen (2x)
 $\varnothing 5.9 \times 4.3$ mm tiefe Zylindersenkung für M3 Zylinderschraube

Artikelnr.	Beschreibung
<u>M-E15M-01</u>	Einplatz-Ventilinsel

Mehrplatz-Ventilinseln

2 bis 6 Positionen

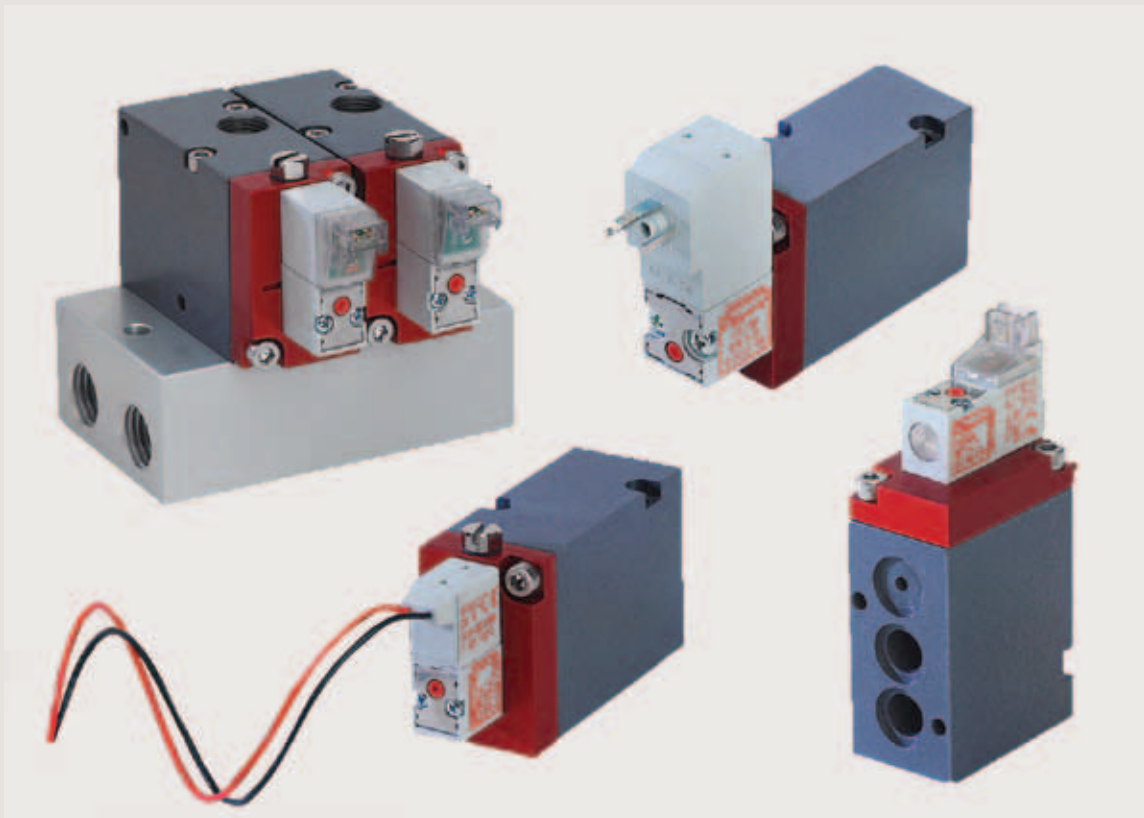
$\varnothing 4.3$ mm Befestigungsbohrungen (2x)
 $\varnothing 7.5 \times 4.3$ mm tiefe Zylindersenkung für M4 Zylinderschraube

Artikelnr.	Plätze	Länge L	Mtg. M
<u>M-E15M-02</u>	2	74	65
<u>M-E15M-04</u>	4	107	97
<u>M-E15M-06</u>	6	139	129

* Weitere Anzahl der Positionen erfragen Sie bitte im Werk.

Elektronische Ventile – M-EGV Serie Sitzventile für hohen Durchfluss

NEU

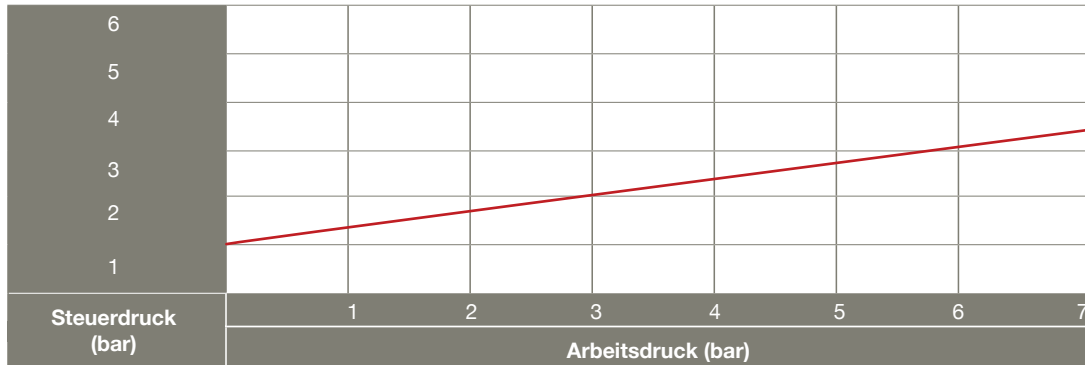


Die Ventile der EGV Serie sind die elektronisch gesteuerte Version der GV Serie. Ideal geeignet für hohen Durchfluss und Anwendungen mit niedriger Leckagerate. Erhältlich in G1/8 und für Gehäusemontage, verwenden sie die bewährten Clippard 10 mm oder 15 mm Ventile. Diese 2/2 oder 2/3 Ventile liefern 10 mal höheren Durchfluss als die bekannte MAV Serie und 2,5 mal mehr als die MJV Serie!

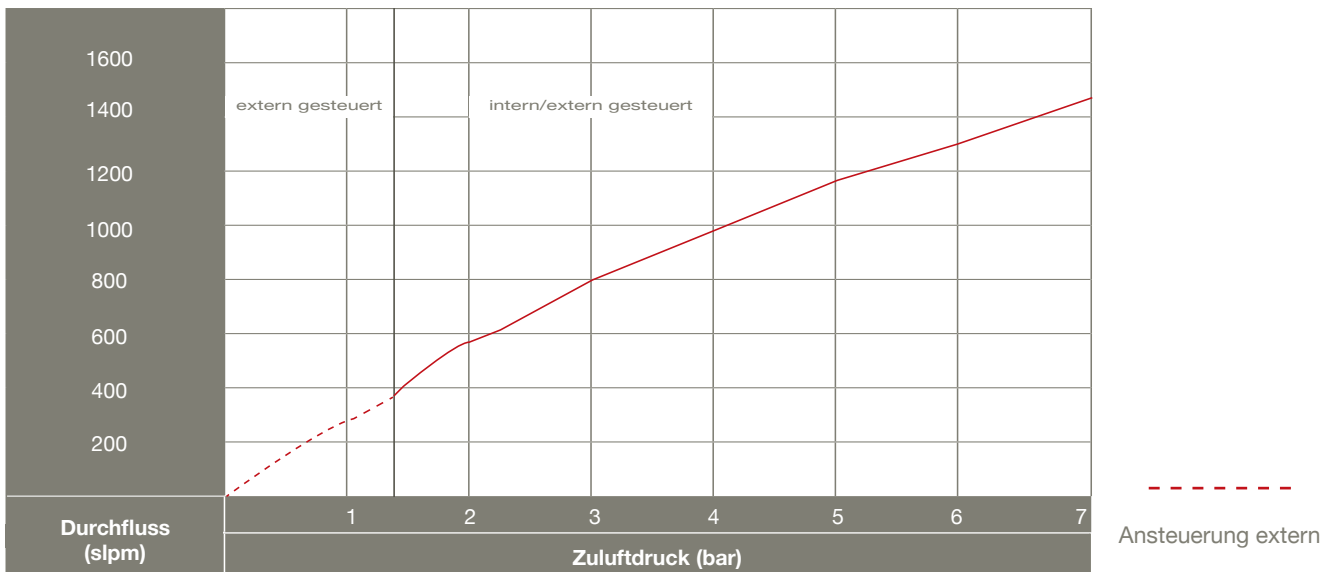
Eine extern gesteuerte Variante zur Kontrolle niedriger Drücke oder anderer Medien ist ebenso lieferbar.

- klein, kompakt und leicht für hohen Durchfluss
- auf Langlebigkeit ausgelegte Konstruktion, korrosionsbeständig, Aluminium anodisiert
- bewährtes Design
- große Auswahl an Kontrollspannungen und Anschlussmöglichkeiten

Arbeitsdruck vs. Steuerdruck



Druck vs. Durchfluss



Medium:
Luft*

Einlassdruck:
10 bar max.

Durchfluss:
850 l/min @ 3.5 bar;
1,500 l/min @ 7 bar

Temperaturbereich:
0 bis 110°C

Anschlüsse:
G1/8 und Anschlussgehäuse

Montage:
seitlich oder in Anschlussgehäuse (geliefert mit Befestigungsmaterial)

Material:
Aluminium, Edelstahl, Messing, Nylon

Energiebedarf:
DC Version: 0,6 Watt; AC Version: 2.5 Watt

Spannung:
12 VDC, 24 VDC, 24 VAC, 110 VAC, 220 VAC

Dichtung:
Nitrile, FKM optional ("-V" zu Artikelnr. hinzufügen)

* Andere Drücke und Medien auf Anfrage möglich.

Elektronische Ventile – M-EGV Serie

Sitzventile für hohen Durchfluss

NEU

Bestellangaben

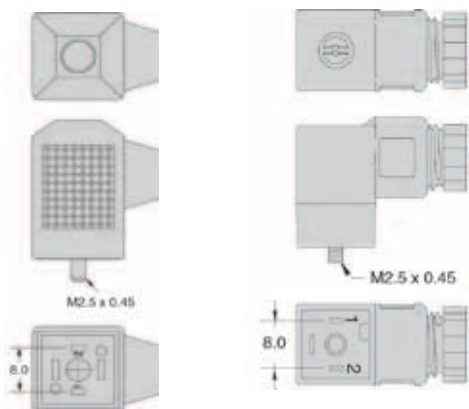
Bestellangaben									
G1/8 Anschluss oder Gehäuse-einbau	Ventilinseln	Stecker	12 VDC	24 VDC	24 VAC	110 VAC	220 VAC	Watt	Arbeitsdruck
2-Wege Ventile									
M-EGV-2-E*	M-EGV-2M-E*	90° Stecker	•	•					
M-EGV-2-L*	M-EGV-2M-L*	90° Stecker mit LED	•	•					
M-EGV-2-F*	M-EGV-2M-F*	Kabelanschluss-Stecker	•	•				0.6	1 bis 7 bar
M-EGV-2-C*	M-EGV-2M-C*	Kabelanschluss-St. mit LED	•	•					
M-EGV-2-W*	M-EGV-2M-W*	freie Kabelenden, 300 mm	•	•					
M-EGV-2-D*	M-EGV-2M-D*	DIN Stecker	•	•	•	•	•	2.5	10 bar
3-Wege Ventile									
M-EGV-3-E*	M-EGV-3M-E*	90° Stecker	•	•					
M-EGV-3-L*	M-EGV-3M-L*	90° Connector with LED	•	•					
M-EGV-3-F*	M-EGV-3M-F*	Kabelanschluss-Stecker	•	•				0.6	1 bis 7 bar
M-EGV-3-C*	M-EGV-3M-C*	Kabelanschluss-St. mit LED	•	•					
M-EGV-3-W*	M-EGV-3M-W*	freie Kabelenden, 300 mm	•	•					
M-EGV-3-D*	M-EGV-3M-D*	DIN Stecker	•	•	•	•	•	2.5	10 bar

* Gewählte Spannung am Ende der Artikelnr. beifügen. "012" (12 VDC), "024" (24 VDC) "24A" (24 VAC), "110" (110 VAC) oder "220" (220 VAC). Beispiel: [M-EGV-2-E012](#)

DIN Stecker

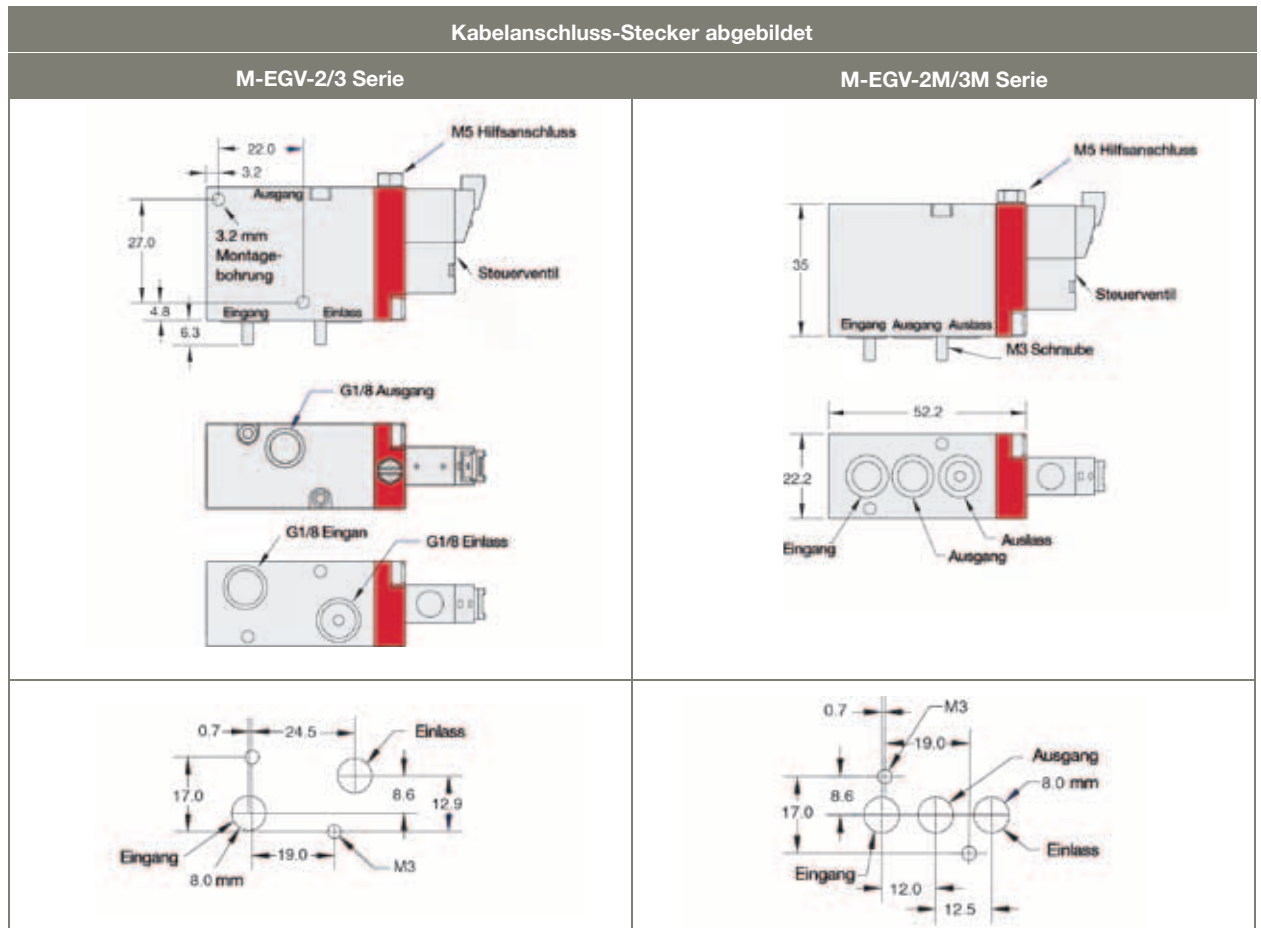
Nur für 15mm Ventile

DIN 43650 Form C Stecker mit 8 mm Kabelschuh.



Artikelnr.	Spannung	LED	Kabel
CC-C CC-C-P6 CC-C-P15	6-240	nein	150 mm 380 mm
CC-CLL CC-CLL-P6 CC-CLL-P15	6-24	ja	150 mm 380 mm
CC-CLM CC-CLM-P6 CC-CLM-P15	48-110	ja	150 mm 380 mm

Gehäuseeinbau



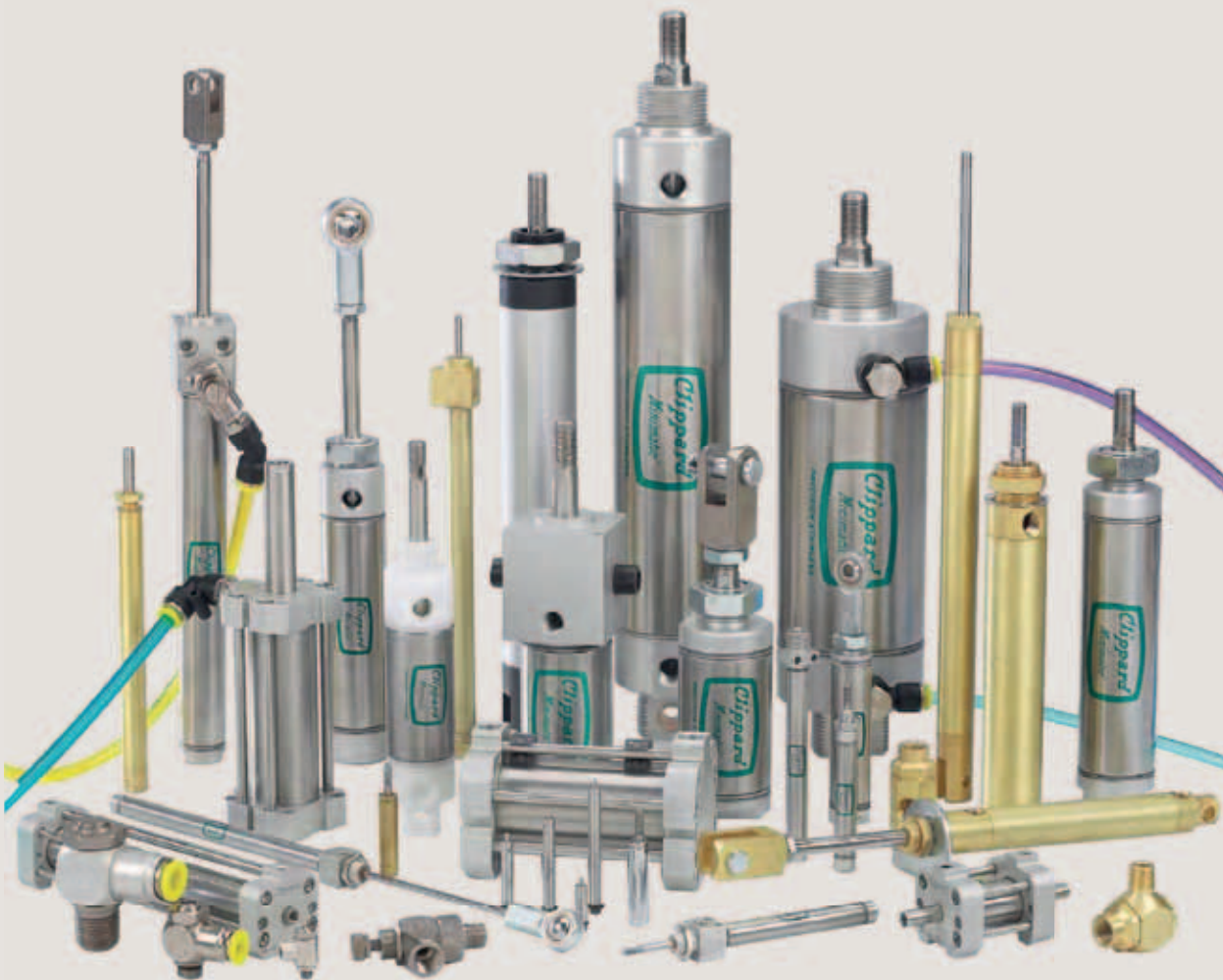
Ventilinsel, einseitig



Zur Verwendung von G1/8, gesteuerten Ventilen

Diese Montageart bietet eine ökonomische und effiziente Möglichkeit für die Verwendung von Ventilgruppen und anderen Komponenten bei Anwendungen mit geringem Einbauraum. Die Ventilinseln verringern gleichzeitig die Anzahl potentieller Leckagepunkte und erlauben gleichzeitig eine schnellere Montage. Material: klar anodisiertes Aluminium.

Artikelnr.	Beschreibung
<u>M-EGVM-2</u>	2-Ventile
<u>M-EGVM-4</u>	4-Ventile



Edelstahlzylinderkonstruktion

Anfang der 1950er Jahre führte Clippard in der Industrie pneumatische Miniaturzylinder und Ventile ein. Kein anderer Hersteller hat so viel Erfahrung und Know How in der Entwicklung und Produktion von Miniaturkomponenten.

Pneumatikzylinder waren immer ein wesentlicher Bestandteil der Clippard Minimatic® Baureihe. Im Laufe der Jahre hat Clippard auf die Anfragen von Anwendern reagiert und zusätzliche Größen von Zylindern und Hilfsprodukten entwickelt. Trotz konkurrenzfähiger Preise bieten diese Produkte den Clippard-Standard für Qualität und Zuverlässigkeit, der seit vielen Jahren die Industrienorm ist.

Weitere Informationen über die Produkte finden Sie auf www.clippard.com/products/cylinder.

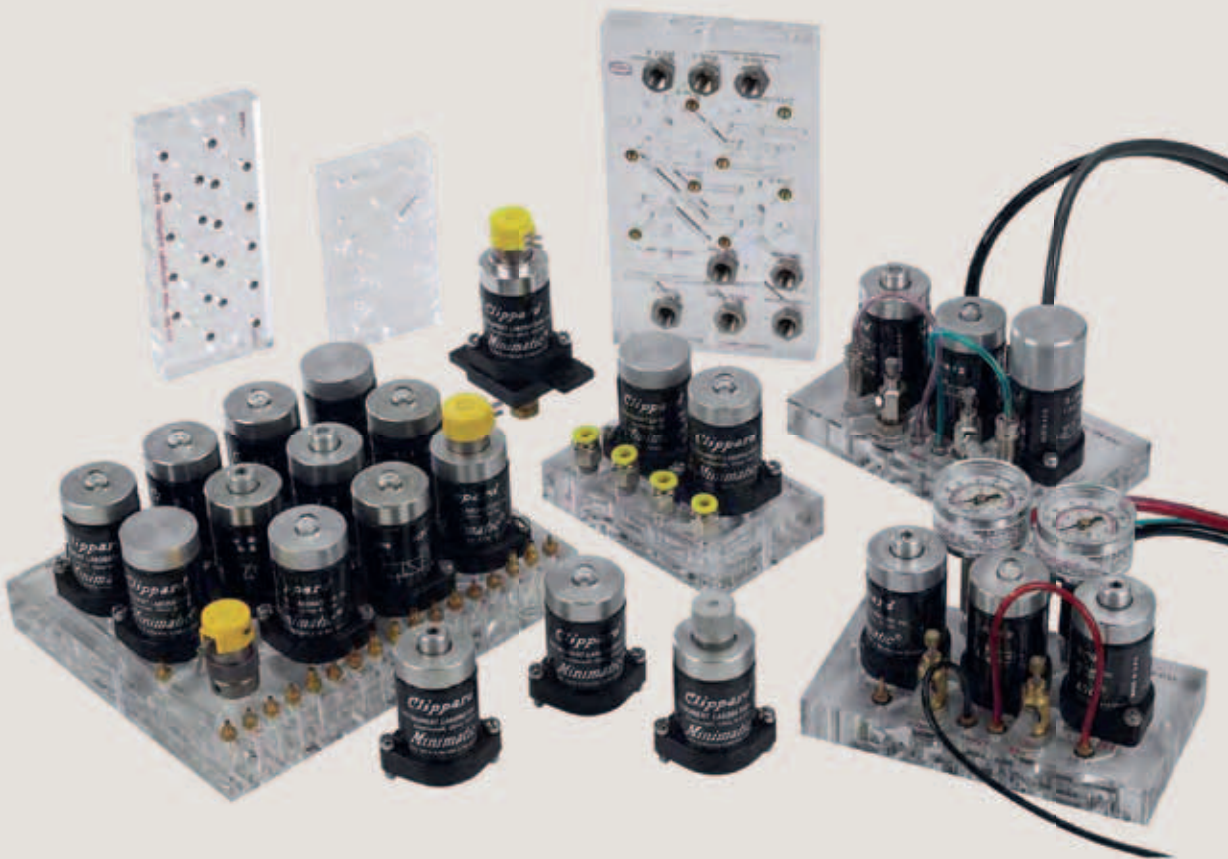


Steuerventile

Jedes Pneumatiksystem ist einzigartig... und Clippard hat das Ventil, das Sie brauchen. Die Steuerventile von Clippard sind als Teller- oder Spulendesign erhältlich, 2/2-, 3/2- oder 5/2-Funktionen, in Größen von #3-56 und #10-32 (M5) bis 1/8" NPT (G1/8) Anschlüsse und für Drücke bis 21 bar erhältlich. Sie sind mit Magnet und Luftsteuerung, manuellen und mechanischen Aktuatoren erhältlich. Zu den Einbauarten gehören Leitungs-, Schalttafel-, Plattenmontage.

Beim Entwurf eines pneumatischen Systems sollten Sie die richtige Größe für jede Komponente wählen. Ein Ventil unzureichender Kapazität kann dazu führen, dass ein vollständiges System langsamer als erwartet funktioniert. Umgekehrt kann ein Ventil, das eine größere Kapazität hat, als erforderlich, zu nutzloser Größe und oft übermäßiger Geschwindigkeit, Einfluss, Abrieb und Luftverbrauch führen.

Weitere Informationen über die Produkte finden Sie auf www.clippard.com/products/control-valves.



Leiterplatten und Modulare Komponenten

Die transparenten pneumatischen Acrylleiterplatten von Clippard wurden für kompakte und sehr effiziente pneumatische Steuersysteme unter Verwendung von Clippards modularen Komponenten und anderen Clippard-Produkten entwickelt.

Viele Ventilsysteme erfordern eine erhebliche Menge an Leitungen, Schläuchen und Armaturen, um den notwendigen Kreislauf zu erzeugen. Die Leitung beginnt unter dem Ventil und bedarf meistens mehr Raum und Beweglichkeit zur Ausführung. Die Acrylleiterplatte bietet Platz zur Montage der Komponenten und einfache Methoden zum Verrohren des Durchflusses, im Allgemeinen an der Oberseite der Leiterplatte. Für einen einfachen Schaltkreis kann die Originalmontagemethode die sinnvollste sein, aber wenn einige identische Schaltkreise vorbereitet werden, bietet die Acrylleiterplattentechnologie eine Reihe erheblicher Vorteile.

Zusätzlich zur modularen Baureihe von Clippard enthalten die Leiterplatten auch Clippard EV/ET-Plattenbauweiseventile und viele andere Ventile, Messgeräte, Dämpfer sowie Schlaucharmaturen. Die Kombination aus pneumatischen Clippard-Leiterplatten, Ventilen, Fittings und Zubehör erlaubt die Lösung komplexer pneumatischer Systeme aus einer Hand.

Weitere Informationen über die Produkte finden Sie auf www.clippard.com/products/modular-valves.



Warum Clippard Miniaturfittings für Fluidtechnik?

Alle Clippard Fittings entsprechen denselben hohen Normen wie unsere Ventile und Zylinder. Präzisionstechnik und Verarbeitungsprozesse gewährleisten, dass alle Armaturen die strengsten Toleranzen einhalten. Was bedeutet das für Sie? Das bedeutet Qualität, einfache Montage und konsistente Leistung.

Die Präzisionsarmaturen von Clippard sparen Ihnen Zeit, Raum und Geld, wenn Sie vielseitige, produktive, problemlose pneumatische Steuerungen entwerfen. Unsere unendliche Vielfalt an Fittings garantiert, dass Sie genau die passende finden, wenn Sie pneumatische Systeme oder Baugruppen installieren. Diese Fittings sind klein, kompakt und haben eine hohe Leistungsdichte.

Weitere Informationen über die Produkte finden Sie auf www.clippard.com/products/fitting oder www.clippard.com/products/tubing.



Maximatic® Filter, Regler + Schmiervorrichtungen

Maximatic Produkte sorgen für Verbesserung und Aufbereitung von Druckluft zur Verwendung in Fluidtechnikssystemen. Pneumatische Anwendungen mit genau konditionierter Luft halten länger, kosten weniger und verbessern die System-effizienz. Clippard bietet fünf verschiedene Größen von #10-32 bis 1" NPT der Filter, Regler, Schmiervorrichtungen und Kombinationsgeräte. Ihr modulares Design und die verbindenden Klemmen bieten Flexibilität und erleichtern die einfache Installation und/oder Anpassung vor Ort.

Filter. Filter fangen Feststoffe auf und entfernen Wasser durch zentrifugales "Schleudern" der Luft. Wasser und größere Teilchen setzen sich an der Seite des Behälters ab, wo sie kondensieren und/oder in den unteren Teil des Behälters fallen. Kleinere Teilchen werden aufgefangen, wenn die Luft durch das Filterelement strömt.

Regler. Die Steuerung des Drucks ist eine wichtige Anforderung in allen Systemen. Maximatic-Regler sind von 0,5 bis 8,6 bar einstellbar. Für Anwendungen, die größere Genauigkeit erfordern, sind Modelle mit Feder von 0,5 bis 2,1 oder 0,5 bis 4,1 bar erhältlich. Die #10-32 Größe ist aufgrund ihrer geringen Größe eine Kolbenausführung, während die 1/8" bis 1" mit Membran entworfen sind. Beide Typen besitzen ein Eingangsventil mit Teller, welches freien Rückfluss beim Entfernen der Zuluft ermöglicht.

Schmiereinrichtungen. Pneumatische Aktuatoren und Ventile arbeiten besser und halten länger, wenn sie korrekt geschmiert werden. Die Schale dient als Behälter für das Öl und führt unter Druck Öl in den Entnahmeschlauch ein. Die Menge des verteilten Öls wird von einem einstellbaren Nadelventil gesteuert.

Weitere Informationen über die Produkte finden Sie auf www.clippard.com/products/frl.

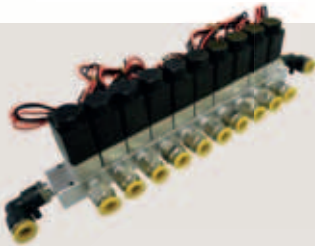
84 Lösungen mit Mehrwert



Montageteilverteiler für medizinische Anwendungen

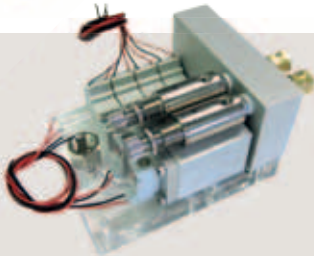
Um die richtige Menge Gas zu mischen, um eine gewünschte Dosis Anästhesie zu erhalten, sind diese Produkte mit den Möglichkeiten der Steuer- und elektronischen Ventilbaureihen von Clippard versehen.

Mit diesen Ventilen liefern Sie eine genaue und ununterbrochene Gaszufuhr mit einer genauen Konzentration an die Patienten mit einem sicheren Druck und Durchfluss.



Kundenspezifische Lösungen

Wenn Sie ein Produkt benötigen, das perfekt zu Ihrer Anwendung passt, hat Clippard die Möglichkeit, Produkte so zu gestalten oder zu adaptieren, dass es perfekt Ihren Bedürfnissen entspricht.



Regler der MAR-Baureihe

Spezialkonfigurationen und Baugruppen.

- Robust
- Mehrere Medien
- Voreinstellung des Drucks
- Kompakt
- Plattenmontage
- Vormontiert und getestet
- Zuverlässig
- Kartuschentyp



Montageservice

Unterstützt Sie bei der Optimierung von Montageprozessen und der hierfür erforderlichen Bauelemente.

Dienstleistungen mit Mehrwert

Clippard ist ein Vorreiter der Miniaturpneumatik-Branche.

Wir haben ein umfassendes Sortiment an Komponenten, die in tausenden Anwendungen in vielen Märkten verwendet werden. Diese Erfahrungen und diese Kenntnisse über unsere eigenen Produkte stehen unseren Kunden zur Verfügung, wenn sie mit Clippard an der Entwicklung der richtigen Lösung zusammenarbeiten. Unser Produktions-, Technik- und Verkaufspersonal arbeitet gemeinsam mit Ihnen an Entwurf, Produktion, Qualitätskontrolle und Logistik Ihrer Pneumatikeinheit.

Weitere Informationen zu den Produkten finden Sie auf www.clippard.com/cms/clippard-value-added-services.



Individuelle elektronische Ventile

- Kundenspezifische Spannung
- Kundenspezifischer Durchfluss
- Kundenspezifisches Verhältnis zwischen max. Druck/Vakuum



Dichte Montagen

Das Kartuschensystem wird empfohlen für die Integration von Ventilen in kompakte Baureihen. Dieses proportionale EVP-Ventil wurde kalibriert, um die Anforderungen des Kunden an den Durchfluss zu erfüllen und „null“ Leckrate zu erhalten. Es ist Bestandteil der OEM-Verteiler.



Ventilinseln

Wir bieten vormontierte Montagegruppen für alle Clippard-Komponenten. Wenn Sie spezielle oder Standardventilinseln benötigen und eine einzige Artikelnummer mit allen Komponenten, die montiert und getestet sind, erhalten möchten, wenden Sie sich bitte an uns. Wir bieten Anwendungsunterstützung, Spezialtests, Zusammenstellung von Teilen, Schaltkästen, Ventilinseln und vieles mehr.



Mehrwert für Ihr Business

Clippard bietet individuelle Lösungen für jede Aufgabe. Fragen Sie uns. Hersteller von Pneumatik + Elektronik Steuergeräten.

Vorteile:

- 100 % getestete Montageteile
- Optimale Logistik
- Kürzere Produktionszeit
- Erhöht die Produktionseffizienz
- Allgemeine Kostensenkung

Wir bieten diese Komplettlösungen:

- Pneumatische Baugruppen
- Ventilinseln mit Spezialdesign
- Ventilinseln
- Pneumatische Schaltkreise
- Schaltkästen
- Fitting und Leitungsbündelungen
- Zusammenstellung der Komponenten
- Spezialisierte Tests
- KanBan-Dienste

Worldwide Distribution



- ★ Clippard Hauptsitz
- Clippard Hauptsitz Europa
- Clippard Vertriebspartner
- Clippard Verkaufsbüro in China

Clippard

Vertrieben durch



Clippard Europe S.A.
Parc Scientifique Einstein
Rue du Bosquet, 6
1348 Louvain-La-Neuve
Belgien
TEL +32 10 45.21.34

www.clippard.eu

Clippard Instrument Laboratory, Inc.
7390 Colerain Ave.
Cincinnati
Ohio 45239
USA
TEL +1 513.521.4261

www.clippard.com