

Blitzleuchte L101

Comax
Signaltechnik

Allgemeine Informationen

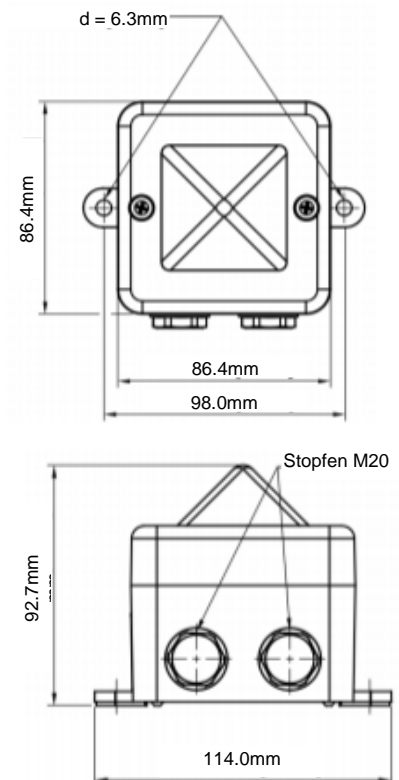
Kompakte und effiziente Blitzleuchte in vielen Spannungsvarianten. Hoher Schutzgrad IP66. Automatische Synchronisation mit anderen Leuchten. 3 einstellbare Blitzfrequenzen. Gepolte Diode für den Einsatz in überwachten Schaltungen.

Für Anwendungen im Anlagen- und Maschinenbau oder in der Gebäudetechnik.



Technische Daten

Gehäuse	ABS
-Farbe	rot (RAL3000), mit Befestigungslaschen
Kalotte	PC
-Farben	rot, orange, gelb, grün, blau, klar
Blitzleistung	5Joule
	200cd (klare Kalotte)
Blitzfrequenz	AC: 1Hz (60fpm) DC: 1Hz(60fpm), 1.5Hz (90fpm) u. Doppelblitz
Umgebungstemperatur	-25°C bis +55°C
Relative Feuchte	90% bei 20°C
Betriebsart	Dauerbetrieb
Befestigung	Oberflächenmontage
Kabelzuführung	2x M20 (oben oder unten) mit Verschlussstopfen 1x Ausbruchloch im Gehäuseboden
Anschluss	Klemme 0,5-4,0mm ²
Schutzart	IP66 nach EN60529
Gewicht	0,2kg
Zulassungen	CE ; UL-Zulassung (auf Anfrage) VdS CPR (EN54-23) ; VdS: G211077 ; SIL 1 konform



Bestelldaten

Artikelnummer	Nennspannung	Leistung	Stromaufnahme Blinken / Doppelblitz
L101.012.3*	11.5-14VAC/VDC	5J	341mA/380mA
L101.024.3*	20-28VAC/VDC	5J	250mA/300mA
L101.048.2*	42-54VDC	5J	170mA
L101.048.7	48VAC 50/60Hz	5J	250mA
L101.115.7*	115VAC 50/60Hz	5J	70mA
L101.230.7*	230VAC 50/60Hz	5J	35mA

Kalottenfarben 1 = rot, 2 = orange, 3 = gelb, 4 = grün, 5 = blau, 7 = klar

Optionen UL-Zulassung

Technische Änderungen vorbehalten



Comax
Signaltechnik

Comax Industrielle Signaltechnik AG, Thalstrasse 279, CH-4712 Laupersdorf/Schweiz
Tel +41-(0)32-617 31 41 E-mail mail@comax.ch Internet: www.comax.ch