

Kernrohre - Core barrels

1. Einfachkernrohre

Einfachkernrohre dienen zum Bohren mit Spülung in harten, massiven Formationen. Da der Bohrkern während des Bohrens ständig umspült wird, kann es zum Herauslösen von losen Feinteilen kommen. Einfachkernrohre sind daher zur Kerngewinnung in lockeren, weichen und gestörten Formationen weniger geeignet, wenn Spülung verwendet wird. Einfachkernrohre lassen sich aber auch zum Trockenbohren in weichen Formationen einsetzen.

Auf den Seiten 15 – 19 finden Sie die Schraubbohrkronensystem beschrieben. Hierbei handelt es sich ebenfalls um Einfachkernrohre, mit und ohne Kernfangeinrichtung und verlängerbar.

Weitere Einfachkernrohre in unserem Programm:

Typ B: dünnwandiges Einfachkernrohr (Lippenbreite 7 mm) für Bohranlagen mit geringer Andruckleistung

Typ Z: dickwandiges Einfachkernrohr (Lippenbreite 11 - 13 mm) für starke Beanspruchung, auch zum Vorbohren in der Überlagerung geeignet.

2. Doppelkernrohre

Doppelkernrohre werden für Kernbohrungen in gestörten, weichen und gebrächen Formationen eingesetzt. Das Kernrohr besteht aus einem Außenrohr und einem, über den Kernrohrkopf drehbar mit dem Außenrohr verbundenem Innenrohr, das während des Bohrens nicht mitrotiert. Der Spülstrom verläuft zwischen Innen- und Außenrohr und kommt mit dem Bohrkern nur im Kronenbereich in Berührung.

Typ D: dünnwandiges Doppelkernrohr mit geringer Lippenbreite für hohen Bohrfortschritt bei niedrigem Andruck, Durchmesserbereich 76 – 146 mm, mit gesteckter Aufsteck- u. Kernfanghülse

Typ T-6: ähnlich wie die Doppelkernrohre des Typs D, Durchmesserbereich 76 – 146 mm

Typ T (T-2): ähnlich wie Typ D, für kleine Durchmesser, Durchmesserbereich 36 – 101 mm

T-6 S: speziell für den Baugrund entwickeltes Kernrohr mit aufklappbarem Innenrohr für beste Kernqualität und –ausbeute, mit verschraubter Kernfanghülse

Typ K-3: starkwandiges, robustes Doppelkernrohr mit großem Spüldurchgang (Lippenbreite 14 - 18 mm) Durchmesserbereich 66 – 176 mm, mit verschraubter Kernfanghülse

3. Seilkernrohre

Seilkernrohre sind Doppelkernrohre für kontinuierliches Bohren in allen Formationen, speziell auch in der Überlagerung. Bei der Entnahme des Bohrkernes aus dem Innerrohr wird nicht wie bei Doppelkernrohren der gesamte Bohrstrang ausgebaut, sondern das Innenrohr wird über eine Fangvorrichtung, die an einem Stahlseil in das Gestänge eingelassen wird, aus seiner Arretierung im Außenrohr gelöst und durch das Gestänge nach oben gezogen. Der Bohrstrang verbleibt während des Kernzuges in der Bohrung, was bei größeren Tiefen zu erheblicher Zeitersparnis führt. Bei flachen Bohrungen, speziell im Baugrund, erübrigt sich häufig eine zusätzliche Hilfsverrohrung. Die Bohrung bleibt während des Kernzuges verrohrt.

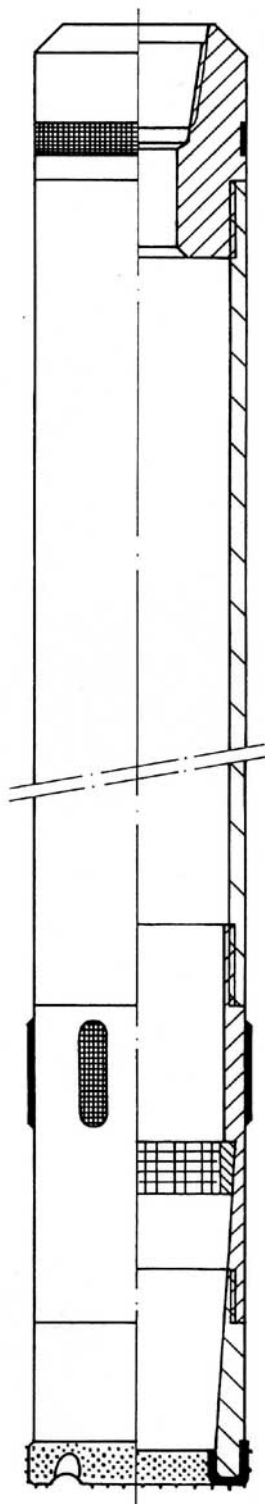
Typ N-SK 95/57, NSK 122/79, NSK 146/102, NSK 176/132: universell einsetzbare Seilkernrohre, durch den Einsatz von Bohrkronen mit Voreilung auch für sehr spülungsempfindliche Formationen geeignet.

SK-6 L, Geobor S, CSK 146: Seilkernrohre mit einem Kerndurchmesser von 102 mm und einem Standard Bohrdurchmesser von 146 mm, sehr häufig im Bereich der Baugrunderkundung und anderer geotechnischer Bohrungen eingesetzt

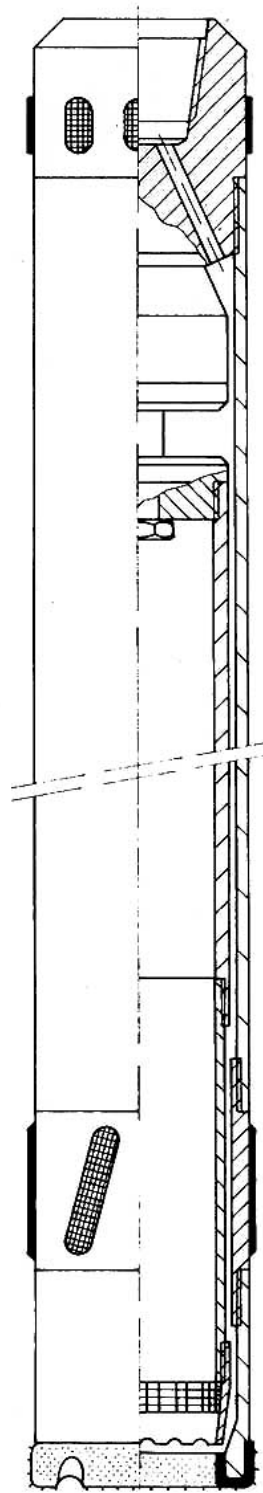
WL (Q)-Serie: weit verbreitetes Seilkernrohr amerikanischen Standards, lieferbar als AWL (AQ), BWL (BQ), NWL (NQ), HWL (HQ) und PWL (PQ), Durchmesserbereich 47,6 – 122,3 mm (1.875 " – 4.815 ")

Alle Kernrohre bis auf die T-6 S Serie sind standardmäßig in den Nutzlängen 1,5 m (bzw. 5 ft.) und 3 m (bzw. 10 ft.) lieferbar (Konstruktionsbedingt gibt es die T-6 S Kernrohre mit dem geteilten Innenrohr nur in Nutzlänge 1,5 m). Sonderlängen sind aber jederzeit möglich.

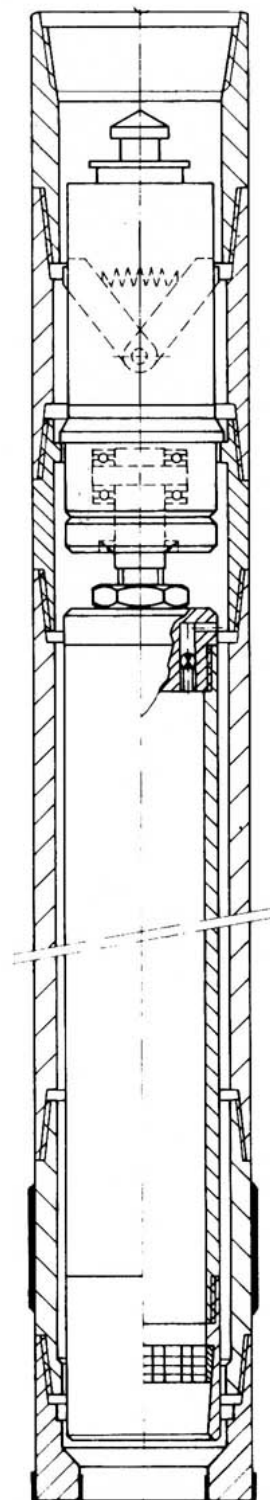
Übersicht Kernrohre



Einfachkernrohr



Doppelkernrohr



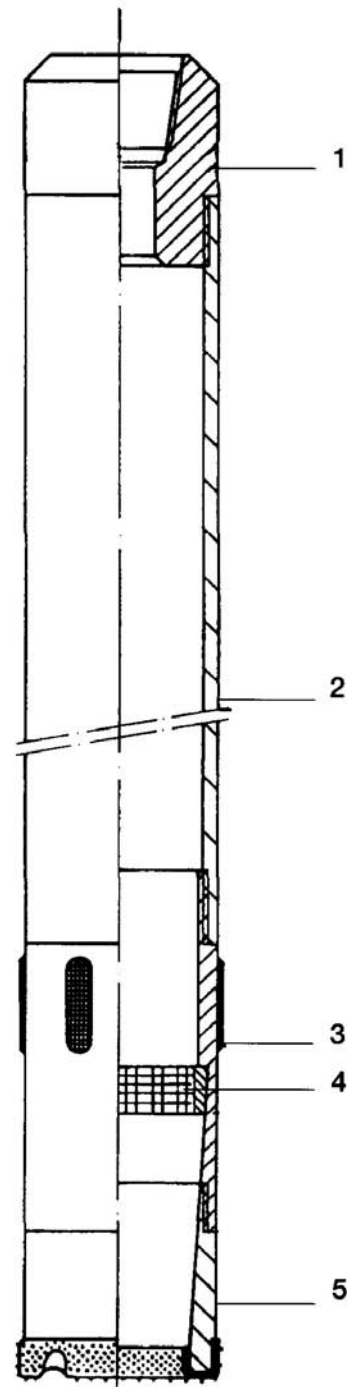
Seilkernrohr

Einfachkernrohre nach metrischem Standard Typ B Single tube core barrels metric size type B

Typ	B 36	B 46	B 56	B 66	B 76	B 86	B 101	B 116	B 131	B 146	B 176
Bohr-Ø mm Borehole Ø mm	36	46	56	66	76	86	101	116	131	146	176
Kern-Ø mm Core Ø mm	22	32	42	52	62	72	87	102	117	132	155

Beschreibung Description	Teil Nr. Item	B 36 ... 176 Artikel Nr. Prod. Nr.
Kernrohrkopf Core barrel head	1	25 001 2036..176
Kernrohr	3000 mm	25 301 2 036..176
	1500 mm	25 151 2 036..176
	1000 mm	25 101 2 036..176
	500 mm	25 051 2 036..176
Kernfangring Core lifter	4	25 005 2 036..176
Räumer gepanzert Reaming shell	3	25 010 2 036..176
HM-Bohrkrone * TC Bit *	5	25 020 2 036..176
Sedimentrohr * Sediment tube *		25 050 2 036..176
Kernrohr	3000 mm	25 300 2 036..176
Komplett	1500 mm	25 150 2 036..176
Core barrel	1000 mm	25 100 2 036..176
assembly	500 mm	25 050 2 036..176

Die kompletten Kernrohre setzen sich aus den nicht mit * gekennzeichneten Teilen zusammen.
The core barrel assemblies comprise all parts not marked with *.



C O M D R I L L B o h r a u s r ü s t u n g e n G m b H

Doppelkernrohre nach metrischem Standard Typ T-2, D, T-6 Double tube core barrels metric size type T-2, D, T-6

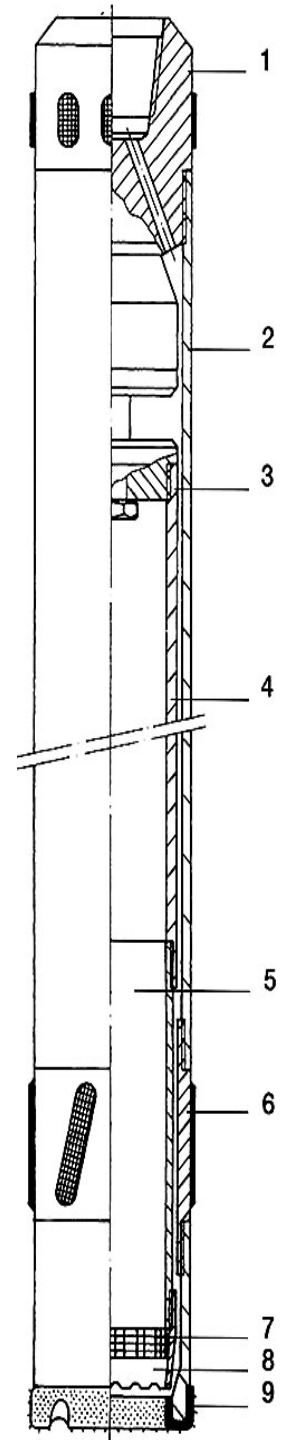
Typ T-2	T-2 36	T-2 46	T-2 56	T-2 66	T-2 76	T-2 86	T-2 101
Bohr-Ø mm Borehole Ø mm	36	46	56	66	76	86	101
Kern-Ø mm Core Ø mm	22	32	42	52	62	72	84
Typ D	D 76	D 86	D 101	D 116	D 131	D 146	
Bohr-Ø mm Borehole Ø mm	76	86	101	116	131	146	
Kern-Ø mm Core Ø mm	56	66	81	96	109	122	
Typ T-6	T-6 76	T-6 86	T-6 101	T-6 116	T-6 131	T-6 146	
Bohr-Ø mm Borehole Ø mm	76	86	101	116	131	146	
Kern-Ø mm Core Ø mm	57	67	79	93	108	123	

Bezeichnung Description		Teil Nr. Item	T-2 36...101 Artikel Nr. Prod. Nr.	D 76 ... 146 Artikel Nr. Prod. Nr.
Kernrohrkopf Core barrel head		1	26 001 20 36..101	26 001 4 76..146
Außenrohr Outer tube	3000 mm 1500 mm	2	26 301 20 36..101 26 151 20 36..101	26 301 4 76..146 26 151 4 76..146
Innenrohrkopf Innertube head		3	26 100 20 36..101	26 100 4 76..146
Innenrohr Inner tube	3000 mm 1500 mm	4	26 302 20 36..101 26 152 20 36..101	26 302 4 76..146 26 152 4 76..146
Aufsteckhülse** Extension tube		4	26 002 20 36..101	26 002 4 76..146
Kernfanghülse** Core lifter case		8	26 004 20 36..101	26 004 4 76..146
Kernfangring Core lifter		7	26 005 20 36..101	26 005 4 76..146
Räumer gepanzert Reaming shell		6	26 010 20 36..101	26 0104 76..146
HM-Bohrkrone * TC Bit *		9	26 020 20 36..101	26 020 4 76..146
Sedimentrohr * Sediment tube *			26 050 20 36..101	26 0504 76..146
Kernrohr komplett Core barrel assy.	3000 mm 1500 mm		26 300 20 36..101 26 150 20 36..101	26 300 4 76..146 26 150 4 76..146

Die kompletten Kernrohre setzen sich aus den nicht mit * gekennzeichneten Teilen zusammen.

The core barrel assemblies comprise all parts not marked with *.

** gesteckte Innenrohrteile



Doppelkernrohre nach metrischem Standard Typ T-2, D, T-6 Double tube core barrels metric size type T-2, D, T-6

Bezeichnung Description	Teil Nr. Item	T-6 76 ... 146 Artikel Nr. Prod. Nr.
Kernrohrkopf Core barrel head	1	26 001 26 76..146
Außenrohr Outer tube	3000 mm 1500 mm	2 26 301 26 76..146 26 151 26 76..146
Innenrohrkopf Innertube head	3	26 100 26 76..146
Innenrohr Inner tube	3000 mm 1500 mm	4 26 302 26 76..146 26 152 26 76..146
Aufsteckhülse** Extension tube	4	26 002 26 76..146
Kernfanghülse** Core lifter case	8	26 004 26 76..146
Kernfangring Core lifter	7	26 005 26 76..146
Räumer gepanzert Reaming shell	6	26 010 26 76..146
HM-Bohrkrone * TC Bit *	9	26 020 26 76..146
Sedimentrohr * Sediment tube *		26 050 26 76..146
Kernrohr komplett Core barrel assy.	3000 mm 1500 mm	26 300 26 76..146 26 150 26 76..146



Zubehörteile für Doppelkernrohre

Die kompletten Kernrohre setzen sich aus den nicht mit *

gekennzeichneten Teilen zusammen.
The core barrel assemblies comprise all parts not marked with *.

** gesteckte Innenrohrteile

Kernrohrköpfe mit Umlenkspülung

Insbesondere beim Bohren mit Doppelkernrohren in stark bindigen, quellenden Formationen kommt es häufig vor, dass der Bohrkern nicht mehr aus dem Innenrohr rutscht. Meistens ist es dann erforderlich, das Kernrohr zu zerlegen, am Innenrohr einen Auspresskopf anzuschrauben und dann mit Wasserdruck den Bohrkern aus dem Rohr zu pressen.

Diese umständliche und zeitraubende Prozedur lässt sich durch den Einsatz eines

Kernrohrkopfes mit Umlenkspülung

verhindern.

Durch einfaches Umstellen einer Schraube am Kernrohrkopf lässt sich der Spülstrom, der normalerweise zwischen Innen- und Außenrohr läuft, durch die Welle, die den Innenrohrkopf trägt, in das Innenrohr leiten. So kann auf einfache Weise das Innenrohr ausgepresst werden, ein Zerlegen des Kernrohres ist nicht mehr notwendig.

Diese Kernrohrköpfe sind für die bewährten Doppelkernrohre der D-Serie, in den Größen 101 bis 146 mm, lieferbar und können an Stelle der normalen Kernrohrköpfe verwendet werden.

Kernrohrkopf m. Umlenkspülung, Gewindeanschluss "Z", D 101 Art. Nr. 26 011 4 101

Kernrohrkopf m. Umlenkspülung, Gewindeanschluss "Z", D 116 Art. Nr. 26 011 4 116

Kernrohrkopf m. Umlenkspülung, Gewindeanschluss "Z", D 131 Art. Nr. 26 011 4 131

Kernrohrkopf m. Umlenkspülung, Gewindeanschluss "Z", D 146 Art. Nr. 26 011 4 146

Selbstverständlich können wir bei Neubestellungen auch komplette Kernrohre mit diesen Kernrohrköpfen ausrüsten.

Doppelkernrohre nach metrischem Standard Typ K-3 Double tube core barrels metric size type K-3

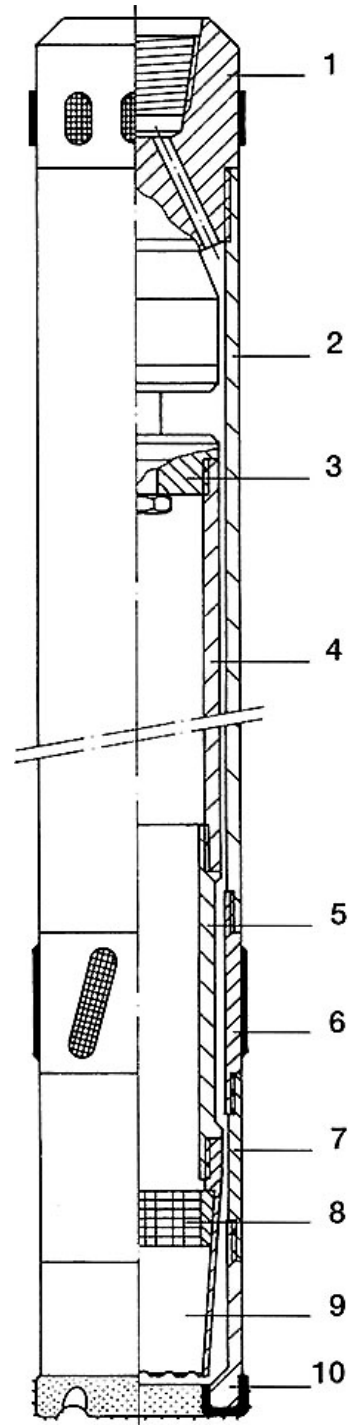
Typ	K-3 66	K-3 76	K-3 86	K-3 101	K-3 116	K-3 131	K-3 146	K-3 176
Bohr-Ø mm Borehole Ø mm	66	76	86	101	116	131	146	176
Kern-Ø mm Core Ø mm	38	48	58	72	86	101	116	140

Bezeichnung Description	Teil Nr. Item	K-3 66 ... 176 Artikel Nr. Prod. Nr.
Kernrohrkopf Core barrel head	1	26 001 11 66..176
Außenrohr Outer tube	2	26 301 11 66..176 26 151 11 66..176
Innenrohrkopf Innertube head	3	26 100 26 76..146
Innenrohr Inner tube	4	26 302 11 66..176 26 152 11 66..176
Innere Verbindungshülse** Inner connecting tube	5	26 007 11 66..176
Äußeres Verbindungsrohr Outer connecting tube	7	26 008 11 66..176
Kernfanghülse** Core lifter case	9	26 004 11 66..176
Kernfangring Core lifter	8	26 005 11 66..176
Räumer gepanzert Reaming shell	6	26 010 11 66..176
HM-Bohrkrone * TC Bit *	10	26 020 11 66..176
Sedimentrohr * Sediment tube *		26 050 11 66..176
Kernrohr komplett Core barrel assy.		26 300 11 66..176 26 150 11 66..176

Die kompletten Kernrohre setzen sich aus den nicht mit * gekennzeichneten Teilen zusammen.

The core barrel assemblies comprise all parts not marked with *.

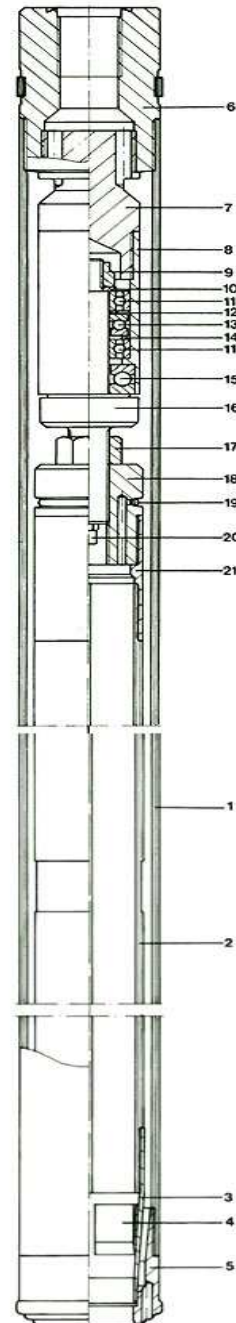
** verschraubte Innenrohrteile



Doppelkernrohre nach metrischem Standard Typ T-6 S Double tube core barrels metric size type T-6 S

Spezialdoppelkernrohr mit geteiltem Innenrohr für beste Kernqualität auch in weichen und losen Formationen

Typ	T-6 S	T-6 S	T-6 S	T-6 S	T-6 S	T-6 S
Bohr-Ø mm	76	86	101	116	131	146
Borehole Ø mm	76	86	101	116	131	146
Kern-Ø mm	48	58	72	86	101	116
Core Ø mm	48	58	72	86	101	116



Bezeichnung Description	Teil Nr. Item	T-6 S 76 ... 146 Artikel Nr. Prod. Nr.
Kernrohrkopf Core barrel head	6-21	29 001 4 76...146
Außenrohr Outer tube	1500 mm	1 29 151 4 76...146
Innenrohr, geteilt Inner tube, split	1500 mm	2 29 152 4 76...146
Kernfanghülse** Core lifter case	3	29 004 4 76...146
Kernfangring Core lifter	4	29 005 4 76...146
HM-Bohrkrone * TC Bit *	5	29 020 4 76...146
Kernrohr komplett Core barrel assy.	1500 mm	29 150 4 76...146

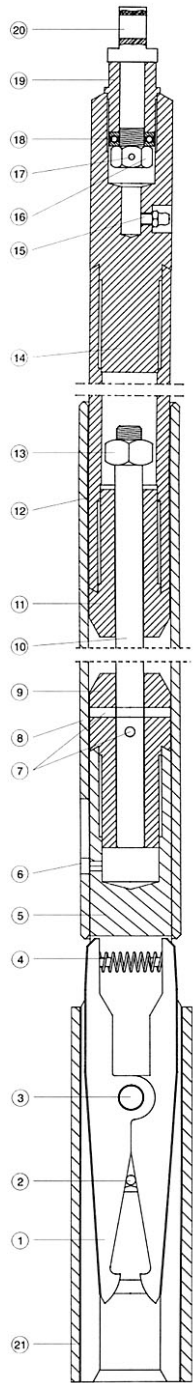
Die kompletten Kernrohre setzen sich aus den nicht mit * gekennzeichneten Teilen zusammen.

The core barrel assemblies comprise all parts not marked with *.

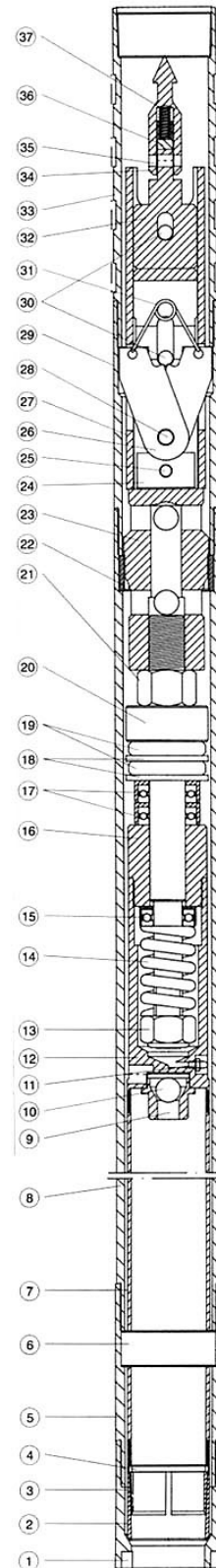
** verschraubte Innenrohrteile

Seilkernrohre nach amerikanischem Standard Typ BWL, NWL, HWL, PWL Wireline core barrels american sizes BWL, NWL, HWL, PWL

Typ	BWL (BQ)	NWL (NQ)	HWL (HQ)	PWL (PQ)
Bohr-Ø mm	59,7	75,4	95,8	122,3
Borehole Ø mm	59,7	75,4	95,8	122,3
Kern-Ø mm	36,3	47,5	63,4	84,8
Core Ø mm	36,3	47,5	63,4	84,8



Overshot



Seilkernrohr

C O M D R I L L B o h r a u s r ü s t u n g e n G m b H

Seilkernrohre nach amerikanischem Standard Typ BWL, NWL, HWL, PWL Wireline core barrels american sizes BWL, NWL, HWL, PWL

Bezeichnung			BWL (BQ)	NWL (NQ)	HWL (HQ)	PWL (PQ)
Kernrohr kompl. 10 ft.			2701220902	2701220903	2701220904	2701220905
Kernrohr kompl. 5 ft.			2701220912	2701220913	2701220914	2701220915
HM-Bohrkrone	1*	1	2701220002	2701220003	2701220004	2701220005
Kernfanghülse	2	1	2701220012	2701220013	2701220014	2701220015
Kernfangring	3	1	2701220022	2701220023	2701220024	2701220025
Stopring	4	1	2701220032	2701220033	2701220034	2701220035
Räumer	5	1	2701220042	2701220043	2701220044	2701220045
Innenrohrstabilisator	6	1	2701220052	2701220053	2701220054	2701220055
Innenrohr 10 ft.	7	1	2701220062	2701220063	2701220064	2701220065
Innenrohr 5 ft.	7	1	2701220162	2701220163	2701220164	2701220165
Außenrohr 10 ft.	8	1	2701220072	2701220073	2701220074	2701220075
Außenrohr 5 ft.	8	1	2701220172	2701220173	2701220174	2701220175
Rückschlagventil	9	1	2701220082	2701220083	2701220083	2701220085
Ventilkugel	10	1	2701220092	2701220093	2701220093	2701220095
Schmiernippel	11	1	2701220102	2701220102	2701220102	2701220102
Innenrohrgehäuse	12	1	2701220112	2701220113	2701220114	2701220115
Mutter selbstsich.	13	1	2701220122	2701220123	2701220124	2701220125
Druckfeder	14	1	2701220132	2701220133	2701220134	2701220135
Kugellager	15	1	2701220142	2701220143	2701220144	2701220145
Spindelführung	16	1	2701220152	2701220153	2701220154	2701220155
Kugellager	17	1	2701220162	2701220163	2701220164	2701220165
Ausgleichsscheibe	18	2	2701220172	2701220173	2701220174	2701220175
Ventil	19	2	2701220182	2701220183	2701220184	2701220185
Spindel	20	1	2701220192	2701220193	2701220194	2701220195
Kontermutter	21	1	2701220202	2701220203	2701220204	2701220205
Landering	22	1	2701220212	2701220213	2701220214	2701220215
Klinkengehäuse	23	1	2701220232	2701220233	2701220234	2701220235
Klinkenstütze	24	1	2701220242	2701220243	2701220244	2701220245
Spannstift	25	1	2701220252	2701220253	2701220254	2701220255
Klinke	26	2	2701220262	2701220263	2701220264	2701220265
Klinkenzuggehäuse	27	1	2701220272	2701220273	2701220274	2701220275
Spannstift	28	1	2701220282	2701220283	2701220284	2701220285
Adapter	29	1	2701220292	2701220293	2701220294	2701220295
Spannstift	30	2	2701220302	2701220303	2701220304	2701220305
Klinkenfeder	31	1	2701220312	2701220313	2701220314	2701220315
Fangspitzenstütze	32	1	2701220322	2701220323	2701220324	2701220325
Stützkupplung	33	1	2701220232	2701220233	2701220234	2701220235
Fangspitze	34	1	2701220342	2701220342	2701220342	2701220345
Spannstift	35	1	2701220352	2701220352	2701220352	2701220355
Arretierbolzen	36	1	2701220362	2701220362	2701220362	2701220365
Fangspitzenfeder	37	1	2701220372	2701220372	2701220372	2701220375

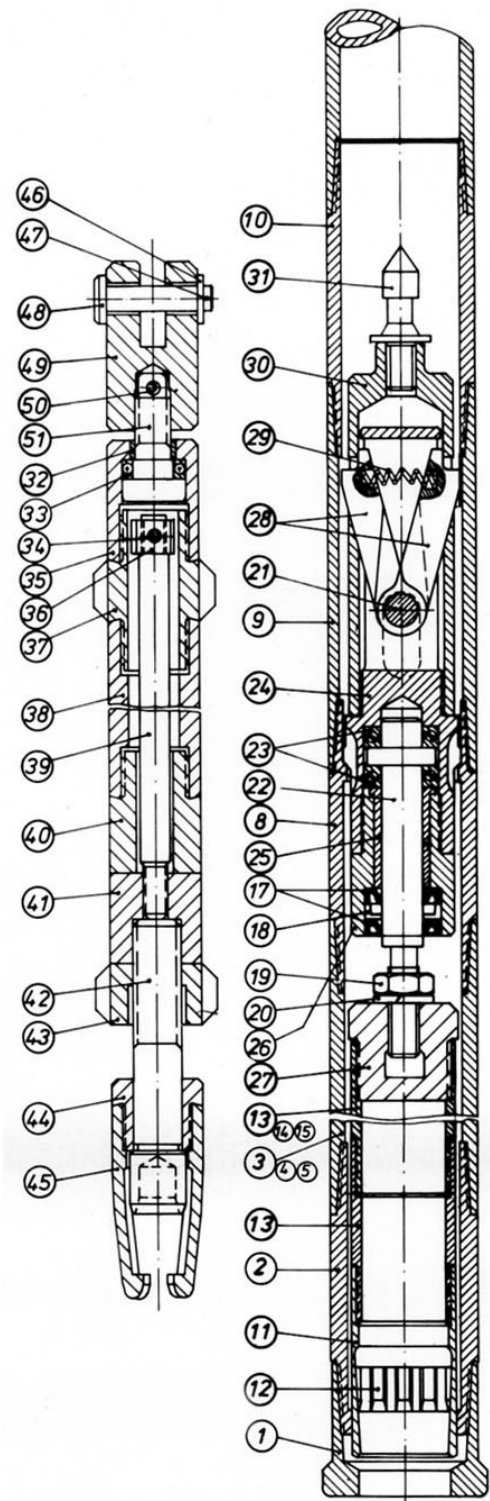
C O M D R I L L B o h r a u s r ü s t u n g e n G m b H

Seilkernrohre nach amerikanischem Standard Typ BWL, NWL, HWL, PWL Wireline core barrels american sizes BWL, NWL, HWL, PWL

Bezeichnung			BWL (BQ)	NWL (NQ)	HWL (HQ)	PWL (PQ)
Overshot komplett			2701220952	2701220953	2701220954	2701220955
Klinke	1	2	2701220502	2701220503	2701220503	2701220505
Spannstift	2	1	2701220512	2701220513	2701220513	2701220515
Spannstift	3	1	2701220522	2701220523	2701220524	2701220525
Klinkenfeder	4	1	2701220532	2701220533	2701220533	2701220535
Overshotkopf	5	1	2701220542	2701220543	2701220543	2701220545
Schraube	6	1	2701220552	2701220553	2701220553	
Spannstift	7	2	2701220562	2701220563	2701220563	2701220565
Verriegelungshülse	8	1	2701220572	2701220575	2701220575	2701220575
Unterer Nippel	9	1		2701220583	2701220583	
Innengestänge	10	1	2701220592	2701220593	2701220593	2701220595
Oberer Nippel	11	1		2701220603	2701220603	
Verlängerungshülse	12	1	2701220612	2701220613	2701220613	2701220615
Mutter selbstsich.	13	1	2701220622	2701220623	2701220623	2701220625
Wirbelgehäuse	14	1	2701220632	2701220633	2701220633	2701220635
Schmiernippel	15	1	2701220642	2701220643	2701220643	2701220645
Kronenmutter	16	1	2701220652	2701220653	2701220653	2701220655
Splint	17	1	2701220662	2701220663	2701220663	2701220665
Drucklager	18	1	2701220672	2701220673	2701220673	2701220675
Wirbelhülse	19	1	2701220682	2701220683	2701220683	2701220685
Wirbel mit Öse	20	1	2701220692	2701220693	2701220693	2701220695
Adapterhülse	21	1			2701220703	

Seilkernrohr N-SK 95/57 - 122/79 Wireline core barrel N-SK 95/57 - 122/79

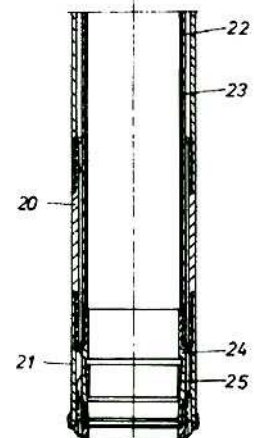
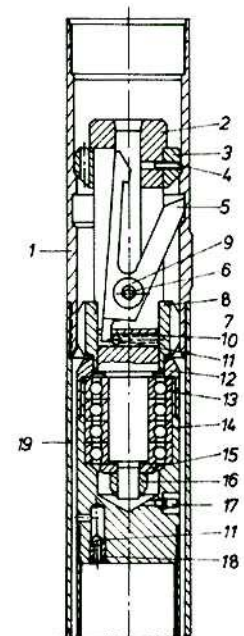
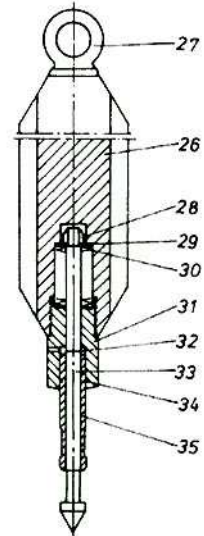
Nr.	Bezeichnung	N-SK 95/57	N-SK 122/79
1	HM-Bohrkrone ohne Voreilung *	27 020 14 95	27 020 14 122
	HM-Bohrkrone mit Voreilung *	27 021 14 95	27 021 14 122
2	Führungsniessel gepanzert	27 022 14 95	27 022 14 122
3	Außenrohr 3000 mm	27 301 14 95	27 301 14 122
	Außenrohr 1500 mm	27 151 14 95	27 151 14 122
8	Landering	27 201 14 95	27 201 14 122
9	Verbindungsmuffe	27 202 14 95	27 202 14 122
10	Mitnehmerriessel	27 203 14 95	27 203 14 122
11	Kernfanghülse	27 004 14 95	27 004 14 122
12	Kernfangring	27 005 14 95	27 005 14 122
13	Innenrohr 3000 mm	27 302 14 95	27 302 14 122
	Innenrohr 1500 mm	27 152 14 95	27 152 14 122
16	Kernrohrkopf komplett	27 001 14 95	27 001 14 122
17	Wellendichtung		
18	Distanzring		
19	Mutter		
20	Scheibe		
21	Mitnehmerbolzen		
22	Spindel		
23	Rillenkugellager		
24	Sperrklauengehäuse		
25	Lagerbuchse		
23	Lagergehäuse		
27	Innenkernrohrkopf		
28	Sperrklauen		
29	Druckfeder		
30	Rückzugsgehäuse		
31	Fangzapfen		
52	Overshot, komplett *	27 500 14 95	27 500 14 122
32	Lagerbuchsen		
33	Axialrillenkugellager		
34	Spannstift		
35	Lagerkappe		
36	Mutter		
37	Oberes Führungsteil		
38	Zwischenhülse		
39	Fanggestänge		
40	Verbindungsriessel		
41	Zwischenstück		
42	Verbindungsriessel		
43	Unteres Führungsteil		
44	Aufnahmezapfen		
45	Fangklaue		
46	Scheibe		
48	Ring-Öse		
49	Aufhängeteil		
50	Spannstift		
51	Wirbelzapfen		
	Kernrohr kompl. 3000 mm	27 300 14 95	27 300 14 122
	Kernrohr kompl. 1500 mm	27 150 14 95	27 150 14 122



Die kompletten Kernrohre setzen sich aus den nicht mit * gekennzeichneten Teilen zusammen.
The core barrel assemblies comprise all parts not marked with *.

Seilkernrohr SK6L (NSK 146) Wire line core barrel SK6L (NSK 146)

Nr.	Bezeichnung	N-SK-146/102	NSK-176/132
1	Stützkupplung	27 060 14 146	27 060 14 176
	Kernrohrkopf komplett	27 001 14 146	27 001 14 176
2	Klinkengehäuse		
3	Ring		
	Federstifte Nr. 4,6,7,9 je		
5	Klinke		
8	Stütze		
10	Feder		
11	Stahlkugel		
12	Hülse		
13	Kugellager-Satz = 4 St.		
14	Lagergehäuse		
15	Unterlegscheibe		
16	Sicherungsmutter		
18	Ventilsitz		
19	Außenrohr 1500 mm	27 151 14 146	27 151 14 176
	Außenrohr 3000 mm	27 301 14 146	27 301 14 176
20	Räumer gepanzert	27 010 14 146	27 010 14 176
21	HM-Bohrkronen *		
	1-teilig, ohne Voreilung	27 020 14 146	27 020 14 176
	1-teilig, 15 mm Voreilung	27 021 14 146	27 021 14 176
	1-teilig, 30 mm Voreilung	27 019 14 146	27 019 14 176
	2-teilig, 30 mm Voreilung	27 023 14 146	27 023 14 176
	2-teilig, 60 mm Voreilung	27 024 14 146	27 024 14 176
22	Innenrohr 1500 mm	27 152 14 146	27 152 14 176
	Innenrohr 3000 mm	27 302 14 146	27 302 14 176
23	PVC-Liner 1500 mm *	27 153 14 146	27 153 14 176
	PVC-Liner 3000 mm *	27 303 14 146	27 303 14 176
24	Kernfanghülse kurz	27 004 14 146	27 004 14 176
	Kernfanghülse lang *	27 014 14 146	27 014 14 176
	Steuerring *	27 030 14 146	27 030 14 176
25	Kernfangring		
	Standard	27 005 14 146	27 005 14 176
	mit Korbfedern	27 012 14 146	27 012 14 176
	Granulat beschichtet	27 013 14 146	27 013 14 176
	Overshot komplett *	27 500 14 146	27 500 14 176
26	Gewicht		
27	Tragöse		
28	Sicherungsmutter		
29	Unterlegscheibe		
30	Tellerfeder-Paket		
31	Federgehäuse		
32	Sicherungsring		
33	Welle		
34	O-Ring		
35	Gleithülse		
	Kernrohr komplett 1500 mm	27 150 14 146	27 150 14 176
	Kernrohr komplett 3000 mm	27 300 14 146	27 300 14 176
	Ringschlüssel f. Kernfanghülse *	27 016 14 146	27 016 14 176

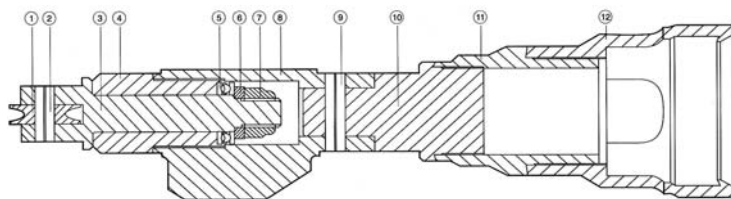


Die kompletten Kernrohre setzen sich aus den nicht mit * gekennzeichneten Teilen zusammen.

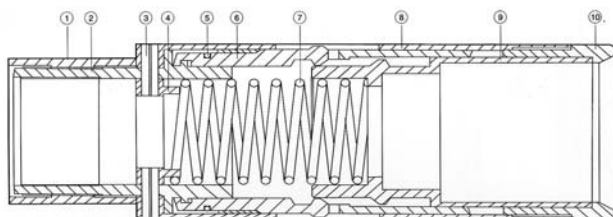
The core barrel assemblies comprise all parts not marked with *.

Seilkernrohr Geoline 119 H - 146 S
Wire line core barrel Geoline 119 H - 146 S

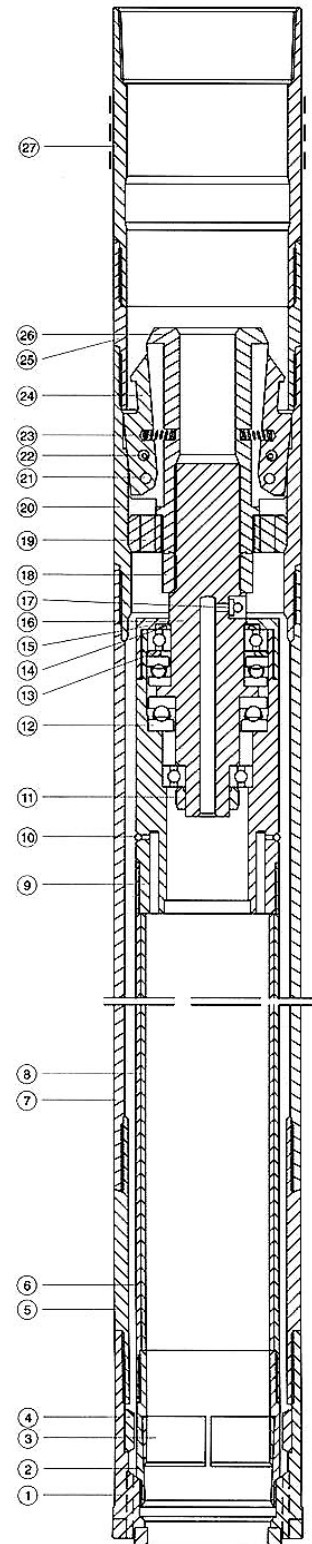
Nr.	Bezeichnung	Geoline 119 H	Geoline 146 S
	Kernrohr kompl. 3000 mm		
	Kernrohr kompl. 1500 mm		
1*	HM-Bohrkrone*	2730240001	2730240002
2	Kernfanghülse	2730240011	2730240012
3	Kernfangring	2730240021	2730240022
4	Steuerring (Innenrohrstabilisator)	2730240031	2730240032
5	Räumer	2730240041	2730240042
6	Innenrohr 3000 mm	2730240051	2730240052
	Innenrohr 1500 mm	2730240151	2730240152
7	Außenrohr 3000 mm	2730240061	2730240062
	Außenrohr 1500 mm	2730240161	2730240162
8	PVC-Liner 3000 mm	2730240261	2730240262
	PVC-Liner 1500 mm	2730240361	2730240362
9	Lagergehäuse	2730240071	2730240072
10	O-Ring	2730240081	2730240082
11	Mutter	2730240091	2730240092
12	Kugellagersatz	2730240101	2730240102
13	Stützring	2730240111	2730240112
14	Dichtring	2730240121	2730240122
15	Lagergehäusekappe	2730240131	2730240132
15	Welle	2730240141	2730240142
17	Schmiernippel	2730240151	2730240152
18	Mutter	2730240161	2730240162
19	Landering	2730240171	2730240172
20	Landehülse	2730240181	2730240182
21	Spannstift	2730240191	2730240192
22	Spannstift	2730240201	2730240202
23	Feder	2730240211	2730240212
24	Klinke	2730240221	2730240222
25	Stützkupplung	2730240231	2730240232
26	Klinkengehäuse	2730240241	2730240242
27	Stabilisator	2730240251	



Overshot



Trockenlocheinbauvorrichtung



Seilkernrohr

Seilkernrohr CSK 146
Wire line core barrel CSK 146

Nr.	Bezeichnung	CSK 146
	Kernrohr kompl. 3000 mm	283008146
	Kernrohr kompl. 1500 mm	281508146
	Kernfanghülse	siehe NSK 146
	Kernfangring	siehe NSK 146
	Steuerring (Innenrohrstabilisator)	siehe NSK 146
	Räumer	siehe NSK 146
	Innenrohr 3000 mm	siehe NSK 146
	Innenrohr 1500 mm	siehe NSK 146
	Außenrohr 3000 mm	siehe NSK 146
	Außenrohr 1500 mm	siehe NSK 146
	PVC-Liner 3000 mm	siehe NSK 146
	PVC-Liner 1500 mm	siehe NSK 146
	Verbindungshülse	283221146
	Landing	283114146
	Verriegelungshülse	283223146
	Multidrilleinrichtung	283222146
	Kernrohrkopf kompl.	283224146
	Overshot	283018146
	Wirbel für Overshot	283018146



CSK -Overshot



CSK Innenkernrohr kompl.

Systemvergleich Seilkernohre NSK 146/176 (SK6L), Geoline S, CSK 146



**CSK 146
Kernrohrkopf (Teil), Overshot**



**Geoline
Trockenlocheinbauvorrichtung,
Kernrohrkopf, Overshot**



**NSK 146 (SK6L)
Overshot, Kernrohrkopf**

Hartmetallkronen



**vordere Reihe v. links: Stufenkrone mit großen Spülungsbohrungen durch die Lippe, Standardkrone,
Stufenkrone mit kleinen Spülungsbohrungen durch die Lippe
hintere Reihe v. links: Pilotbohrkrone 15 mm, HM-Platten Bohrkrone (Meth. I), Corborit-Bohrkrone,
Pilotbohrkrone zweiteilig mit 60 mm Pilot (Methode II)**

Kernfangringe



Kernfangringe
von links: Granulat, gestoßene Nuten, gefräste Nuten



Kernfangringe
von links: kurze breite Federn, Lange schmale Federn, kurze schmale Federn



Gummiklappenfänger (Bischofsmütze)

Der Gummiklappenfänger wird anstelle oder zusammen mit einem Kernfangring bei besonders weichen und losen Formationen eingesetzt. Dazu werden noch eine Außenrohr- und eine Innenrohrverlängerung benötigt. Lieferbar für die Seilkernrohre NSK 146 (SK6L), Geoline S (Geobor S), CSK 146

Gummiklappenfänger
Außenrohrverlängerung
Innenrohrverlängerung

Art. Nr.:
270020
270021
270022

Ringschlagschlüssel



Zum raschen Lösen der Kernfanghülse
Lieferbar für die Seilkernrohre NSK 146 (SK6L), Geoline S (Geobor S), CSK 146

Methode I SW 114 mm
Methode II SW 112 mm

Mit halbrunden Einsätzen
Meth. I
Meth. II
Einsatzbacken

Art. Nr.
2701614146
27016141462
27016141461

Mit eckigen Einsätzen
Meth. I
Meth. II
Einsatzbacken

Art. Nr.
2701624146
27016241462
27016241461