

Counttec

Elektrozähler & Stromverteiler

Bedienungsanleitung Drehstromzähler Zählerkreuz Baylan

Baylan BT11



Stromzähler der Reihe Baylan BT.1x ist ein moderner, voll programmierbarer Stromzähler zum Erfassen des Verbrauches der elektrischen Energie im Bereich des Kleinverbrauches. Das Gerät ist in der Lage die Anforderungen an Erfassen der Wirkenergie in der Genauigkeitsklasse A oder B zu erfüllen. Seine Konstruktion wurde für Anschluss ans Netz vom Typ TN-C entworfen.

Der Stromzähler ist mit einer Kalibrier-LED mit der Impulskonstante von 1.000 Imp./kWh ausgestattet. Der Stromzähler registriert Bezug der elektrischen Energie. Die Richtung des Energieflusses ist mittels zwei Pfeile dargestellt. Identifikation der Firmwareversion sowie die Kontrollsumme CRC kann aus dem Register 0.2.0 ausgelesen werden. Dieses Register wird nach dem Start des Stromzählers im LCD angezeigt. Die Kalibrierung des Stromzählers wird in der Produktion mittels der Feststellung der Messgenauigkeit, und anschließenden Einfügens der berechneten Kalibrierkonstanten vorgenommen. Der Stromzähler enthält keine mechanischen Einstellelemente.

Gegen Überspannung wird der Stromzähler durch Konstruktion der Spannungseingänge geschützt. Etwaige Vertauschung der Leiter bei der Montage wird im LCD signalisiert.

TECHNISCHE DATEN

Grundmerkmale

Messung	Wirkenergie im dreiphasigen 4-Leiter-Netz, Messung des Bezuges Obis 1.8.0. Darstellung nur des Energiebezuges A. A wird als Zeitintegral der Leistung P berechnet. ($P=P_{11}+P_{12}+P_{13}$, falls Summe>0 und $P=0$, falls Summe<0). Bei P_{11} , P_{12} , P_{13} wird Vorzeichen berücksichtigt. Art der Energiezählung: „wie Ferraris“ = Rücklauf-sperre gesamt.
Messmethode	Möglichkeit der Energiemessung auch nur in beliebigen zwei Phasen, oder auch nur in einer beliebigen Phase. Elektronischer Stromzähler mit Stromshunts
Genauigkeitsklasse	A / B
Nennspannung (U_n)	3 x 230/400 V
Bereich der Betriebsspannung	0,75 U_n bis 1,15 U_n
Referenzfrequenz	50 Hz
Maximalstrom (I)	60 A
Referenzstrom (I_{ref})	5 A
Übergangstrom (I_b)	0,5 A
Minimalstrom (I_{min})	0,25 A
Anlaufstrom (I_a)	20 mA
Eigenverbrauch in Spannungskreisen	
- Wirkleistung bei U_n	< 0,6 W
- Scheinleistung bei U_n	< 8 VA
Eigenverbrauch in Stromkreisen	< 0,05 VA (bei I_{ref})
Art der gemessenen Energie	Wirkenergie A+ Obis 1.8.0
Anschlussart	Direkt

Ein- und Ausgänge

LED-Prüfausgang (sichtbares Spektrum)	1.000 Imp./kWh Linear, dauerhaftes Leuchten, wenn kein Energiebezug registriert wird. ($I < I_{a1}$)
Optische Schnittstelle	IR-Schnittstelle und Auslesung gemäß der DIN EN 62056-21; 300 bis 9.600 Bd; Kommunikationsmodi C und A

LCD

Stelligkeit	7 Stellen
Energieauflösung im Betriebsmodus	1 kWh
Energieauflösung im Prüfmodus	0,001 kWh Aktivierung des Prüfmodus durch ein Kommando; Deaktivierung des Prüfmodus durch ein Kommando, oder nach 180 Minuten nach der Aktivierung, oder durch Abklemmen der Spannung
Höhe der Ziffern der Energiewerte	8 mm
Anzeige der Anwesenheit und der Richtung des Energielusses	JA, Proportionaldarstellung und Anzeige durch Pfeile
Indikation der magnetischen Beeinflussung	NEIN
Indikation des Öffnens des Hauptdeckels	NEIN
Indikation des Öffnens des Klemmendeckels	NEIN
Hintergrundbeleuchtung	NEIN
Temperaturbereich für lesbare Darstellung	- 40 °C bis + 70 °C

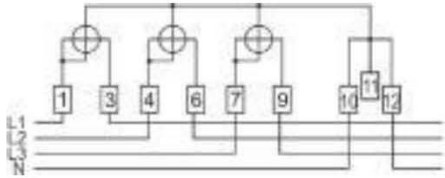
Umgebungseinflüsse

Betriebstemperatur	- 40 °C bis + 70 °C
Lagertemperatur	- 40 °C bis + 75 °C
Isolation des geschlossenen Gerätes	Schutzklasse II
Schutzgrad	IP54
Beständigkeit gegen permanenten Magnet	> 0,5 T
Mechanische Umgebung	M1
Elektromagnetische Umgebung	E2

Masse und Abmessungen

Masse	1,1 kg
Außenmaße inkl. des Klemmendeckels	263 x 176 x 63 mm (H x B x T)
Befestigung am Stromzählerkreuz	Waagrecht 150 mm, senkrecht 210, 220, 230 mm
Durchmesser der Stromanschlussklemmen	7,5 mm 25mm ²
Ausführung der Schrauben in der Klemmleiste	Kombikreuzschlitz SL/PZ2 oder SL/PZ1
Ausführung der Schrauben im Klemmendeckel	Kombikreuzschlitz SL/PZ2; Durchmesser der Öffnung für Plombierdraht 2,3mm
UV-Beständigkeit des Gehäusematerials	JA
Entflammbarkeit der Klemmleiste	Gemäß der Norm UL 94 V0

Schaltung der Klemmleiste

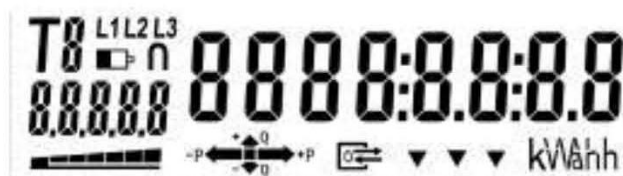


Legende:

1	Eingang Phase L1
3	Ausgang Phase L1
4	Eingang Phase L2
6	Ausgang Phase L2
7	Eingang Phase L3
9	Ausgang Phase L3
10, 11, 12	Nullleiter N

Beschreibung des Displays

Drehstromzähler vom Typ BT.1x ist mit einem LC-Display ausgestattet. Nach dem Anschließen des Gerätes ans Netz läuft Test aller Segmente durch, dann wird auf kurze Zeit Version und Kontrollsumme der eingebauten Firmware dargestellt, und dann geht das Gerät in den Standardmodus der Anzeige der Register über.



Für bessere Orientierung ist im LCD durch ein Balkendiagramm ungefähre Größe der momentanen Leistung angezeigt. Liegt der Strom in allen Phasen gleichzeitig unter dem Anlaufwert, wird das Balkendiagramm nicht angezeigt. Überwiegt die Lieferung über dem Bezug, blinkt das Balkendiagramm und LED leuchtet dauerhaft an.

Orientierungswerte des Stromes in jeder Phase (oder der Gesamtleistung in allen Phasen), die durch die Segmente des Balkendiagramms angezeigt werden::

Segment 1	Anlaufstrom	Segment 5	2,23 A (1 536 W)
Segment 2	0,035 A (24 W)	Segment 6	8,90 A (6 144 W)
Segment 3	0,14 A (96 W)	Segment 7	35,60 A (24 576 W)
Segment 4	0,56 A (384 W)		

Phasensymbole L1, L2 und L3 stellen Stand des Stromzähleranschlusses und Stand in einzelnen Phasen auf folgende Weise dar:

- L1, L2 und L3 dauerhaft angezeigt - Stromzähler korrekt angeschlossen, alle Phasen anwesend.
- Einige von L1, L2 und L3 nicht angezeigt - entsprechende Phase fehlt.
- Anzeige rolliert L1^L2^L3 - alle Phasen anwesend, aber in falscher Reihenfolge.
- Das Balkendiagramm und einige von L1, L2 und L3 blinken - in entsprechender Phase läuft Lieferung.

Einige Elemente des abgebildeten LC-Displays werden in der hier beschriebenen Version des Stromzählers nicht benutzt.

Funktionsarten der Taste

Im normalen Zustand (Spannung angelegt) dient die Taste zum Umschalten zwischen dem Energiewert und dem Test aller Segmente im LCD.

Im spannungslosen Zustand:

- erscheint gemessener Energiewert im LCD selbstständig und periodisch jede Minute für 8 Sekunden (Schonen der internen Batterie), oder
- erscheint gemessener Energiewert im LCD außerdem sofort beim Doppeldruck der Taste. Durch die erste Betätigung wird Test aller Segmente dargestellt. Wiederholter Druck der Taste schaltet zwischen dem Energiewert und dem Segmententest um, genauso wie bei der angelegten Spannung.

Grundaulesung

Grundaulesung kann in 2 Varianten je nach der Einstellung von „Custom. char“ in der Auslese-SW erfolgen.

In erster Variante erfolgt die Grundaulesung ohne historische Werte (Tageswerte) - Register in der Normalschrift unten.

In zweiter Variante werden in der Auslesung zusätzlich historische Verbrauchsregister inkl. Zeitstempel dargestellt - Register in der Kursivschrift unten.

Der Stromzähler speichert automatisch die Verbrauchsregister genau um Mitternacht jedes Tages - mit dem Zeitstempel im Format: JJMMTT0000.

Index mit dem niedrigsten Wert 01 kennzeichnet letzten Abschluss (letzte Mitternacht). Ist der Stromzähler um Mitternacht nicht unter Spannung, wird der Wert bei der nächsten Spannungswiederkehr gespeichert.

Die Kapazität ist für 30 Tageeinträge reserviert. Bei der Überschreitung der Kapazität werden älteste Einträge überschrieben (Ringspeicher).



Beispiel der Auslesung

```

<</ ?!<CR><LF>
>>/ZPA5ZE314.vB1 065
<<<ACK>0Z0<CR><LF>
<<<ACK>0Z9<CR><LF>
>><STX>F.F(000000) Fehlerregister
0.0.0(15102741) Herstellernummer
0.0.9(1ZPA0615102741) Herstellerübergreifende Identifikationsnummer
0.9.1(13:45:19) Aktuelle Zeit im Stromzähler (Format HH:MM:SS)
0.9.2(16-04-07) Aktuelles Datum im Stromzähler (Format JJ-MM-TT)
0.3.0(1000*Imp./kWh) LED-Konstante
0.1.0(XX) Zahl der Abschlüsse der Abrechnungszeiträume (Tage)
0.1.2*01(1604070000000) Datum und Zeit letzten Abschlusses für Abrechnungszeitraum 01 (letzter Tag)
0.1.2*02(1604060000000) Datum und Zeit des Abschlusses für Abrechnungszeitraum 02 (1 Tag früher)

0.1.2*29(0000000000000) Datum und Zeit des Abschlusses für Abrechnungszeitraum 29 (28 Tage früher)
0.1.2*30(0000000000000) Datum und Zeit des Abschlusses für Abrechnungszeitraum 30 (29 Tage früher)
1.8.0(00000003.122*kWh) Energiebezug gesamt (in allen Phasen)
1.8.0*01(00000003.045*kWh) Energiebezug gesamt im letzten abgeschlossenen Abrechnungszeitraum 01
1.8.0*02(00000002.467*kWh) Energiebezug gesamt im abgeschlossenen Abrechnungszeitraum 02

1.8.0*29(0000000.000*kWh) Energiebezug gesamt im abgeschlossenen Abrechnungszeitraum 29
1.8.0*30(0000000.000*kWh) Energiebezug gesamt im abgeschlossenen Abrechnungszeitraum 30
21.8.0(00000001.020*kWh) Energiebezug auf der Phase L1
41.8.0(00000001.049*kWh) Energiebezug auf der Phase L2
61.8.0(00000001.051*kWh) Energiebezug auf der Phase L3
C.8.0(00000000047) Laufzeit des Energiebezuges (Format: JJMMTTHHMM)
C.8.1(00000000134) Laufzeit der angelegten Spannung (Format: JJMMTTHHMM)
C.5(11100111) Strom-Spannung-Statusregister
C.7.1(00000000) Anzahl der Spannungsausfälle auf der Phase L1
C.7.2(00000000) Anzahl der Spannungsausfälle auf der Phase L2
C.7.3(00000000) Anzahl der Spannungsausfälle auf der Phase L3
0.2.1(ver.06, 161110, 5510) Firmware-Version, Datum des FW-Erstellens und CRC
C.2.1(1507241458) Datum und Zeit der letzten Parametrierung (Format JJMMTTHHMM)

```

Beschreibung des Strom-Spannung-Statusregisters C.5

Inhalt des Registers C.5 ist nur mittels der Auslesung (Readout) zugänglich.

C.5(XXX00XXX)

8	7	6	5	4	3	2	1
---	---	---	---	---	---	---	---

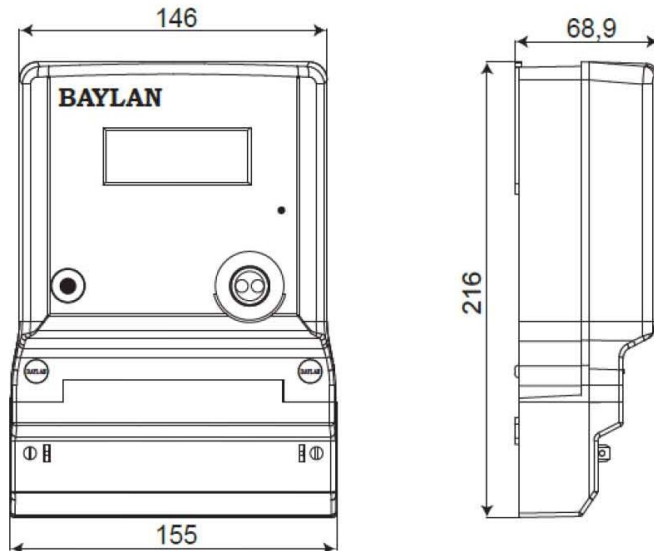
- Position Nr.1
- Position Nr.2
- Position Nr.3 **Spannung in der Phase L1 anwesend**
- Position Nr.4 **Spannung in der Phase L2 anwesend**
- Position Nr.5 **Spannung in der Phase L3 anwesend**
- Position Nr.6 für zukünftigen Bedarf des Herstellers / des Abnehmers reserviert für zukünftigen
- Position Nr.7 Bedarf des Herstellers / des Abnehmers reserviert
- Position Nr.8 **Strom in der Phase L1 anwesend**
- Strom in der Phase L2 anwesend Strom in der Phase L3 anwesend**

Beispiel Nr.1 des Standardbetriebszustandes: C.5(11100111) - Alle Phasenleiter unter Spannung, Strom fließt durch alle Phasen.

Beispiel Nr.2 des Betriebszustandes: C.5(00000001) - Phasenleiter L1 unter Spannung, andere Phasen ohne Spannung, Strom fließt durch keine Phasen.

Bemaßte Skizze

Der Stromzähler erfüllt die Norm DIN 43857.



WARTUNG UND LAGERUNG

Pflege und Wartung

Der Stromzähler ist ein wartungsfreies Produkt für die ganze Zeit der Lebensdauer.

Zum etwaigen Reinigen der Außenflächen vom Staub und anderem Schmutz werden vom Hersteller keine organischen Lösungsmittel, aggressiven Chemikalien sowie Reinigungsscheuermittel empfohlen. Es ist notwendig die vorgeschriebenen Lagertemperaturen einzuhalten; deren Nichteinhalten kann Lebensdauer der elektronischen Teile verkürzen.

Weiter ist der Stromzähler gegen Nässe und Feuchte zu schützen. Niederschläge, Feuchte und mineralhaltige Flüssigkeiten verursachen Korrosion der elektrischen Schaltungen, falls das Gerät feucht wird. Das Produkt ist für die Nutzung in Innenräumen bestimmt, d. h. es kann nur an den Stellen benutzt werden, die zusätzlichen Schutz gegen Einflüsse der Außenumgebung bieten (z. B. im Gebäude oder im Schrank). Weiter ist es nicht zulässig das Gerät entweder auf die Wärmequelle zu legen oder es dadurch zu trocknen, oder sogar in die Wärmequelle zu legen (z. B. Mikrowelle, Herd, oder Heizkörper). Der Stromzähler könnte sich überhitzen und einige seiner Teile können explodieren.

Der Stromzähler darf der übermäßigen Wärme nicht ausgesetzt werden. Es kann zur Verformung der Kunststoffteile führen.

Der Stromzähler darf nicht in kühlen Räumen aufbewahrt werden. Besonders bei dem anschließenden Erwärmen auf die Nennbetriebstemperatur kann im Gerät Feuchte kondensieren, die wiederum elektronische Bauteile beschädigen kann. Außerdem kann es zur Minderung der Isoliereigenschaften des Stromzählers führen.

Transport

Für den Transport muss das Produkt entweder in der Originalverpackung verpackt, in der es durch den Hersteller geliefert wurde, oder in einer solchen Verpackung, die die Beschädigung in Folge der Handhabung oder des Transportes nicht verursachen kann.

SICHERHEIT

Hinweise des Herstellers

Produkt ist des sicheren Betriebes fähig. Der Hersteller BaylanBaylan Ölçü Aletleri San. Tic. Ltd. Şti. 10032 Sk. No: 16 Cigli / IZMIR - TURKEY hat Konformitätserklärung gemäß des Gesetzes. Trotz dieser Tatsache weist der Hersteller auf das Risiko der möglichen und aus der nicht ordnungsgemäßen

Handhabung oder aus der nicht ordnungsgemäßen Verwendung des Produktes resultierenden Gefahr hin:

- Montage und Wartung sind nur durch eine sachverständige Person mit entsprechender elektrotechnischer Qualifikation herzustellen
- Das Produkt darf zu keinen anderen Zwecken genutzt werden als zu welchen es hergestellt wurde.
- Das Produkt darf nicht willkürlich entgegen der Typenausführung modifiziert werden.
- Das Produkt darf nicht bei einer anderen Spannung, bei einem anderen Strom oder bei einer anderen Frequenz betrieben werden, als zu welchen es hergestellt oder fachgerecht modifiziert wurde.



- Das Produkt muss so platziert und gesichert werden, dass jegliche Handhabung durch Personen ohne elektrotechnische Qualifikation, besonders durch Kinder, erschwert, bzw. unmöglich gemacht wird.
- Vor jeder neuen Inbetriebnahme, z. B. nach einer Reparatur, nach einer Wartung u. ä. muss in vollem Umfang die Deckung des Gerätes erneuert werden, es müssen alle Maßnahmen für die Gewährleistung der Sicherheit getroffen werden, und es muss die Revision durch den Revisionstechniker durchgeführt werden.
- Beim Betrieb ist darauf zu achten, dass in dem Raum, in dem das Produkt installiert ist, keine Brand- oder Explosionsgefahr beim Entstehen von Gasen, von Dämpfen aus brennbaren Flüssigkeiten oder beim Aufkommen von brennbarem Staub entstehen kann.
- Jede Handhabung mit dem Produkt durch eine sachverständige Person, mit Ausnahme der Messungen mit isolierten Messspitzen eines Messgerätes, muss im spannungslosen Zustand vorgenommen werden.
- Das Produkt darf nicht unter Bedingungen oder in einer Umgebung betrieben werden, welche einen sicheren Betrieb nicht gewährleisten (z. B. Platzieren auf einer brennbaren Unterlage, Verwendung einer Abdeckung aus brennbarem Material, unvollständige Abdeckung gegen das Eindringen von Fremdkörpern, bzw. vom Wasser oder anderen Flüssigkeiten).
- Das Produkt muss in der Innenumgebung, d. h. an den Stellen, die zusätzlichen Schutz gegen Einflüsse der Außenumgebung (z. B. im Gebäude oder im Schrank) bieten, platziert und betrieben werden.
- Das Produkt darf nicht in Räumlichkeiten mit erhöhten Schwingungen und Stößen betrieben werden.

Falls der Nutzer einige der o. g. Hinweise nicht berücksichtigt, und falls im ursächlichen Zusammenhang mit diesem Nichteinhalten eine Störung auftritt, entsteht Verantwortung des Herstellers für die Störung nicht. Das Nichteinhalten der in den Absätzen Pflege und Wartung, und Sicherheit aufgeführten empfohlenen Lager-, Betriebs- und Sicherheitsbedingungen kann negative Einwirkung auf die Lebensdauer des Produktes haben

Verantwortung

Der Besitzer des Gerätes ist dafür verantwortlich, dass alle Personen, die sich mit der Arbeit am Gerät und der Handhabung mit dem Gerät befassen:

- kompetent und qualifiziert in Übereinstimmung mit den nationalen Vorschriften sind,
- entsprechende Teile dieses Dokumentes gelesen und begriffen haben,
- die Sicherheitshinweise und Betriebsangaben aus einzelnen Kapiteln streng einhalten.

Der Besitzer des Gerätes trägt weiterhin Verantwortung für:

- Schutz der Personen,
- Vorbeugung der Beschädigung des Materials,
- Schulung des Personals.

Sicherheitshinweise

Folgende Sicherheitshinweise sind unter allen Umständen einzuhalten:

- Leitungen, an die das Gerät angeschlossen wird, dürfen weder bei Installation noch beim Wechsel unter Spannung stehen. Kontakte unter Spannung sind lebensgefährlich. Aus diesem Grund sollten entsprechende Sicherungen der Stromversorgung beseitigt und auf sicherem Platz deponiert werden, damit sie durch eine unverantwortliche Person vor dem Ende der Arbeiten nicht unbemerkt zurückmontiert werden können.
- Vor dem Anfang der Gerätemontage muss der entsprechende elektrische Kreis von der Stromversorgung getrennt werden. Gleichzeitig muss sichergestellt werden, dass es durch andere Personen zum ungewünschten Anschalten nicht kommen kann. Vor der Montage ist es notwendig sich zu vergewissern (durch Prüfung mit einem Messgerät), dass das Abschalten tatsächlich vorgenommen wurde. Das Gleiche gilt auch bei dem Stromzählertausch.
- Es ist notwendig lokale Sicherheitsvorschriften einzuhalten. Installation der Stromzähler muss ausschließlich durch fachlich qualifizierte und geschulte Person durchgeführt werden.
- Sekundärkreise der Stromtransformatoren müssen ohne Ausnahme vor dem Öffnen kurzgeschlossen werden (im Klemmendeckel). Die durch Unterbrechung der Kreise des Stromtransformators entstehende Hochspannung ist lebensgefährlich, und führt zu schweren Schäden am Transformator.
- Transformatoren im System der Mittel- oder Hochspannung müssen auf einer Seite, oder im neutralen Punkt auf der sekundären Seite geerdet werden. Im anderen Fall können diese auf eine Spannung geladen werden, die die Klasse der Geräteisolation des Stromzählers übersteigt, und die lebensgefährlich ist.
- Das Gerät muss während der Installation festgehalten oder gesichert werden, sonst kann es beim Fallen zur Verletzung führen.
- Die heruntergefallenen Messgeräte dürfen nicht mehr installiert werden, auch wenn sie keine sichtbaren Zeichen der Beschädigung aufweisen. Diese Stromzähler müssen zum wiederholten Testen entweder der zuständigen Reparaturabteilung oder direkt dem Hersteller zurückgeschickt werden. Die innere Beschädigung kann Funktionsstörungen oder Kurzschluss verursachen.
- Das Gerät darf auf keinen Fall unter fließendem Wasser oder mittels Hochdruckreinigungsanlage gereinigt werden. Durchdringen von Wasser kann Kurzschluss verursachen. Der Schutzgrad des Gerätes muss berücksichtigt werden.

ENTSORGUNG

Auf Grund der im Zertifikat ISO 14001 aufgeführten Angaben sind die in den Stromzählern eingesetzten Komponenten trennbar, und können deswegen zur entsprechenden Entsorgung oder Wiederverwertung entgegengenommen werden. Das Gerät muss am Ende dessen Lebensdauer an spezialisierte, sich mit der Trennung verwendeter Materialien und deren anschließendem Recycling befassende Firmen übergeben werden. Nicht mehr verwendbares Gerät muss ökologisch und in Übereinstimmung mit dem Abfallgesetz entsorgt werden.

Das Produkt beinhaltet keine radioaktiven, karzinogenen und anderen der Gesundheit oder der Umwelt schädlichen Materialien. Alle verwendeten Kunststoffe sind recycelbar.

Verpackungsmaterialien sind recycelbar und am Ende der Lebensdauer sind sie an spezialisierte Gesellschaften als Quelle sekundärer Rohstoffe oder der Energie zu übergeben.

Entsorgung und Rechtsvorschriften für Umweltschutz

Für die Entsorgung der Stromzähler ist es ohne Ausnahme notwendig die lokalen Vorschriften zum Schutz der Umwelt einzuhalten

Komponenten	Entsorgung
Leiterplatten, LCD, LED	Elektronischer Abfall. Entsorgung in Übereinstimmung mit lokalen Vorschriften
Batterie	Gefährlicher Abfall. Entsorgung in Übereinstimmung mit lokalen Vorschriften
Metallteile	Sortieren und dem Recyclinghof zur Entsorgung in Übereinstimmung mit lokalen Vorschriften übergeben
Kunststoffkomponenten	Sortieren und zur Entsorgung oder zum Granulieren in Übereinstimmung mit lokalen Vorschriften übergeben