



---

**Krananlagen** \_ Produktinformation

➤ DE

---

**Crane installations** \_ Product Information

➤ EN

---

**Installations de ponts roulants** \_  
Informations sur le produit

➤ FR

---

Diese neueste Auflage der Produktinformation für Krananlagen ersetzt alle bisherigen Handbücher und Produktinformationen.

- **Die vorliegende Produktinformation gibt Ihnen einen Überblick über das Standardprogramm von STAHL CraneSystems.**
- **Eine technische Beschreibung wichtiger Optionen und Ausstattungen wurde ergänzt.**

Über das Produkt hinausgehend bieten wir umfassenden Service und Dienstleistungen an:

- **Beratung und Konzipierung durch eigene Ingenieure.**
- **Lieferung, Montage und Inbetriebnahme.**
- **Service umfasst Inspektion, Wartung, Reparatur und Schnellieferservice für Ersatzteile.**

Fragen Sie uns!

Technische Produkte unterliegen gerade bei STAHL CraneSystems einer ständigen Weiterentwicklung, Verbesserung und Innovation. Deshalb müssen wir uns Änderungen der technischen Daten, Maße, Gewichte, Konstruktion sowie der Lieferbarkeiten vorbehalten.

Die Abbildungen dienen der anschaulichen Information, sind jedoch nicht verbindlich. Irrtum und Druckfehler sind vorbehalten.

This latest edition of the Product Information brochure for crane technology supersedes all previous product handbooks and product information brochures.

- **This Product Information provides a summary of STAHL CraneSystems' standard crane programme.**
- **It has been supplemented by a technical description of the main options and accessories.**

Over and above the product itself, we offer comprehensive customer services:

- **Consultation and conception by our own engineers**
- **Supply, erection and commissioning**
- **Service comprises testing, maintenance, repairs and fast spare parts delivery service**

Please enquire!

With STAHL CraneSystems in particular, technical products are constantly subject to further development, improvement and innovation.

We must therefore reserve the right to modify technical data, dimensions, weights, designs and availability.

The drawings serve to illustrate the products but are not binding. Errors and printing errors are excepted.

Cette nouvelle édition des informations sur le produit remplace tous anciens manuels des produits et informations sur le produit.

- **Ces informations sur le produit vous donnent un résumé du programme standardisé de STAHL CraneSystems.**
- **Elles ont été supplémentées par une description technique des options et des accessoires importantes.**

En sus du produit proprement dit, nous vous offrons un service clientèle complet :

- **Consultation et conception par nos ingénieurs**
- **Livraison, montage et mise en service**
- **Le service après vente englobe inspections, entretien, réparation et approvisionnement rapide en pièces de rechange.**

Veuillez nous consulter !

Particulièrement chez STAHL CraneSystems, les produits techniques sont sujets en permanence à l'évolution, au perfectionnement et à l'innovation. Aussi devons-nous nous réserver le droit de modifier les caractéristiques techniques, dimensions, poids, constructions ainsi que les disponibilités à la livraison.

Les illustrations servent à la clarté de l'information, mais ne revêtent pas de caractère obligatoire. Sous réserve d'erreurs et de fautes d'impression.



<b>Inhaltsverzeichnis</b>	<b>Contents</b>	<b>Indice</b>
Erklärung der Symbole ..... 69	Explanation of symbols ..... 69	Légende des symboles ..... 69
<b>Die Technik im Überblick</b>	<b>Technical features at a glance</b>	<b>La technique en un coup d'œil</b>
Standardkrane ..... 4	Standardised cranes ..... 4	Ponts roulants standards ..... 4
Spezialkrane ..... 5	Special cranes ..... 5	Ponts roulants spéciaux ..... 5
Für jede Halle den richtigen Kran .. 6	The "right" crane for every building .. 6	Pour chaque atelier, le "bon" pont roulant ..... 6
Standardausstattungen von STAHL-Kranen ..... 8	Standard equipment of STAHL cranes ..... 8	Équipement standard des ponts roulants STAHL ..... 8
Seilzüge ..... 12	Wire rope hoists ..... 12	Palans à câble ..... 12
Kettenzüge ..... 13	Chain hoists ..... 13	Palans à chaîne ..... 13
<b>Technische Daten, Abmessungen</b>	<b>Technical data, dimensions</b>	<b>Caractéristiques techniques, cotes</b>
Einträgerlaufkrane ..... 14	Single girder o.h.t. cranes ..... 14	Ponts roulants posés monopoutres. 14
Zweiträgerlaufkrane ..... 26	Double girder o.h.t. cranes ..... 26	Ponts roulants posés bipoutres. 26
Einträgerhängekrane ..... 38	Single girder suspension cranes ..... 38	Ponts roulants suspendus monopoutres ..... 38
<b>Ausstattung und Option</b>	<b>Equipment and options</b>	<b>Équipement et options</b>
Funkfernsteuerung ..... 48	Radio remote control ..... 48	Radiotélécommande ..... 48
Lastanzeige ..... 51	Load display ..... 51	Visuel de charge ..... 51
Fahrendschalter ..... 52	Travel limit switches ..... 52	Interrupteurs de fin de course .. 52
Aussparschaltung ..... 53	Obstacle avoidance ..... 53	Couplage d'évitement ..... 53
Kranauffahrschaltung ..... 54	Crane spacing ..... 54	Coupl. de distance de sécurité .. 54
Stromzuführung Kranbahn ..... 55	Power supply (crane runway) ... 55	Alimentation électrique (voie de roulement) ..... 55
Krane im Verbund ..... 57	Interconnected cranes ..... 57	Ponts roulants interconnectés .. 57
Wartungsbühnen ..... 58	Maintenance platforms ..... 58	Plate-formes d'entretien ..... 58
Freigelandeeinsatz ..... 59	Outdoor use ..... 59	Utilisation en plein air ..... 59
Kranbahnen ..... 61	Crane runways ..... 61	Voies de roulement ..... 61
<b>Spezialkrane und Sonderlösungen</b>	<b>Special cranes and off-standard solutions</b>	<b>Ponts roulants spéciaux et solutions spéciales</b>
Krane mit zwei Seilzügen ..... 64	Cranes with two wire rope hoists . 64	Ponts roulants avec deux palans 64
Krane bis 160 t ..... 64	Cranes up to 160 t ..... 64	Ponts roulants jusqu'à 160 t ..... 64
Krane mit Doppelkettenzug ..... 64	Cranes with dual chain hoist .... 64	Ponts roulants avec double palan à chaîne ..... 64
Krane im Tandembetrieb ..... 64	Cranes in tandem operation ..... 64	Ponts roulants en tandem ..... 64
Konsolkrane ..... 65	Wall cranes ..... 65	Pontences-console ..... 65
Portal- und Halbportalkrane ..... 65	Gantry and semi-gantry cranes 65	Portiques et semi-portiques ..... 65
Explosiongeschützte Krane ..... 65	Explosion-protected cranes ..... 65	Ponts roulants antidéflagrants .. 65
Krane für niedrige Raumhöhen. 66	Cranes for low ceilings ..... 66	Ponts roulants pour faibles hauteurs disponibles ..... 66
-EL-W Winkelkatzenkran ..... 66	-EL-W cantilever crab crane ..... 66	-Pont roulant à chariot en équerre EL-W ..... 66
-Zweiträgerlaufkran mit längs eingebautem Hebezeug ..... 66	-Double girder o.h.t. crane with hoist mounted lengthwise ..... 66	-Pont roulant posé bipoutre avec palan monté longitudinalement. 66
-Auslegerarme im Brückenträger gesteckt ..... 66	-Brackets plugged into bridge girder ..... 62	-Bras fixés dans la poutre du pont .. 62
-Kettenzüge mit "verkürzter Bauhöhe" ..... 67	-"Short headroom" chain hoists. 67	-Palans à chaîne à "hauteur perdue réduite" ..... 67
-Superkurze Katze ..... 67	-Extra short headroom trolley ... 67	-Chariot à hauteur perdue superréduite ..... 67
<b>Ausklappseiten</b>	<b>Fold-out pages</b>	<b>Pages dépliantes</b>
3D Skizzen der Kranarten ..... 68	3D sketches of crane types ..... 68	Esquisses tridimensionnelles des types de ponts roulants ..... 68
Technik der Standardkrane ..... 69	Technical features of standard cranes ..... 69	Technique des ponts roulants standards ..... 69
Erklärung der Symbole ..... 69	Explanation of symbols ..... 69	Légende des symboles ..... 69
Kleinkranttechnik LCS ..... 70	LCS small crane technology ..... 70	Technique de monorails et poutres roulantes LCS ..... 70
Kleinkranttechnik KT 2000 ..... 70	KT 2000 small crane technology ..... 70	Technique de monorails et poutres roulantes KT 2000 ..... 70
Planung und Angebot ..... 71	Planning and quotation ..... 71	Project et offre ..... 71

**Standardkrane von STAHL CraneSystems**

Mit dem großen Kranprogramm von STAHL CraneSystems lassen sich viele Materialflussaufgaben "flurfrei" lösen. Die wertvolle Bodenfläche kann für Produktion und Lagerung genutzt werden.

STAHL CraneSystems hat für die allermeisten Einsatzbereiche den richtigen Kran. Sei es für große Spannweiten, hohe Traglasten, große Hubhöhen, für widrige Umgebungsbedingungen wie z.B. tiefe oder hohe Temperaturen, aggressive Atmosphäre oder explosionsgefährdete Umgebung.

Unser Engineering, unser flexibles Kranprogramm und unser hoher Servicestandard lassen keine Wünsche offen.

Moderne Fertigungsverfahren und aufwendige, zertifizierte Prozesse garantieren Ihnen dabei die gleichbleibend hohe Qualität der Krane von STAHL CraneSystems.

**Diese Produktinformation enthält Krane in Normausführung:**

- Einträgerlaufkrane EL
- Zweiträgerlaufkrane ZL
- Einträgerhängekrane EH (siehe Umschlag-Ausklappseite)

Weitere vorbereitete Optionen, siehe Seiten 48-63, sind schnell und preisgünstig lieferbar, wie zum Beispiel:

- Funkfernsteuerung
  - Stufenlose Geschwindigkeiten
  - Größere Hubhöhen
  - Hub-Betriebsendschalter
  - Katzfahrendeschalter
  - Kranfahrendeschalter
  - Kranauffahrschaltung
  - Umfahrschaltung gegen Hindernisse
  - Ausrüstung für Freigeländeeinsatz
  - Stromzuführung in verschiedenen Ausführungen
- Bitte fragen Sie an!

**Montage**  
 durch Fachpersonal

**Service**  
 Inbetriebsetzung, Abnahme durch unseren Kundenservice.

**Standardised cranes from STAHL CraneSystems**

Many material flow tasks can be solved "overhead" with STAHL CraneSystems' wide range of cranes. The valuable floor space can be utilised for production and storage.

STAHL CraneSystems has the right crane for nearly all applications. Whether you need wide spans, high lifting capacities, high lifting heights, or cranes for adverse environmental conditions such as low or high temperatures, aggressive atmospheres or hazardous areas.

Our engineering, our flexible crane programme and our high standard of service leave no wishes unfulfilled.

Modern production methods and complex certified processes guarantee the consistently high quality of STAHL CraneSystems' cranes.

**This Product Information covers standardised cranes:**

- EL single girder overhead travelling cranes
- ZL double girder overhead travelling cranes
- EH single girder suspension cranes (see fold-out page on cover)

Other ready-prepared options, see pages 48-63, can be supplied quickly and economically, for example:

- radio remote control
  - stepless speeds
  - greater lifting heights
  - operational hoist limit switch
  - cross travel limit switches
  - long travel limit switches
  - crane spacing
  - obstacle avoidance
  - equipment for outdoor use
  - various designs of power supply
- Please enquire!

**Erection**  
 by skilled personnel

**Service**  
 Commissioning, acceptance test by our after-sales service.

**Ponts roulants standards de STAHL CraneSystems**

Le vaste programme de palans et ponts roulants de STAHL CraneSystems permet de porter une solution "aérienne" à beaucoup de problèmes de flux de matière. La précieuse surface au sol peut être utilisée pour la production et le stockage.

Pour la plupart des domaines d'utilisation, STAHL CraneSystems a le bon pont roulant. Que ce soit pour de grandes portées, de grandes capacités de levage, des conditions ambiantes défavorables comme par exemple températures basses ou élevées, atmosphère agressive ou milieu ambiant présentant des dangers d'explosion.

Notre ingénierie, notre programme flexible de ponts roulants et le niveau de notre service après vente satisfont à tous les désirs.

Des procédés modernes de fabrication et des processus complexes certifiés vous garantissent le haut niveau constant de qualité des ponts roulants de STAHL CraneSystems.

**Cette information sur les produits traite des ponts roulants standards :**

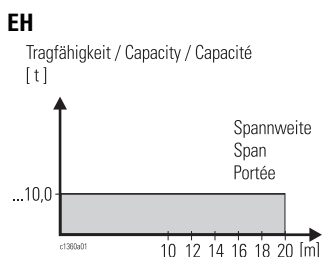
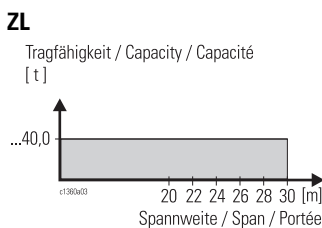
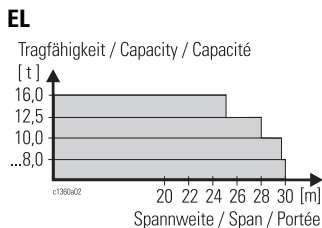
- Ponts roulants posés monop. EL
- Ponts roulants posés bipoutres ZL
- Ponts roulants suspendus monopoutres EH (voir page de couverture dépliant)

D'autres options disponibles - voir pages 48-63 - sont livrables rapidement et à des prix compétitifs, comme par exemple :

- Radiotélécommande
  - Vitesses à variation continue
  - Plus grandes hauteurs de levage
  - Fins-de-course de levage en fonctionnement normal
  - Interrupteurs de fin de course de direction
  - Interrupteurs de fin de course de translation
  - Couplage de distance de sécurité
  - Couplage d'évitement
  - Équipement pour utilisation en plein air
  - Alimentation électrique en différentes exécutions
- Veuillez nous consulter !

**Montage**  
 par du personnel spécialisé

**Service après vente**  
 Mise en service, réception par notre service après vente.





### Spezialkrane von STAHL CraneSystems

Neben den Standardkranen sind für besondere Einsatzfälle **Spezialkrane** lieferbar:

- Gießereikrane
- "Kältekrane" für besonders tiefe Einsatztemperaturen
- Kraftwerkskrane mit besonders großen Hubhöhen bei großen Tragfähigkeiten
- Explosionsgeschützte Krane
- Zweiträgerhängekrane
- Spezialkrane mit Drehwerk
- Krane für den Einsatz auf Schiffen
- Zweiträgerlaufkrane bis 160 t Tragfähigkeit
- SPS-gesteuerte Automatikkrane
- Krane mit Greiferbetrieb
- Einträgerkrane mit Winkelkatzen für besonders kurze Bauhöhen, siehe Seite 66.

Kostengünstige Standardkomponenten der gesamten Produktpalette kommen bei diesen Spezialkranen genauso zum Einsatz wie auch wirtschaftlich optimierte Sonderkomponenten und Automatikbauteile aus unserem Condition Monitoring-Programm.

Zusammen mit Ihnen wird in einem konstruktiven Prozess eine Lösung erreicht, die praxisnah, individuell und speziell an Ihren Einsatz angepasst ist.

Wenden Sie sich im Bedarfsfall an eine unserer Niederlassungen. Unsere Ingenieure helfen Ihnen mit Rat und Tat.

### Special cranes from STAHL CraneSystems

Apart from standardised cranes, **special cranes** are available for particular applications:

- Foundry cranes
- "Cold cranes" for particularly low operating temperatures
- Power station cranes with particularly high lifting heights and high safe working loads
- Explosion-protected cranes
- Double girder suspension cranes
- Off-standard cranes with slewing gear
- Cranes for use on ships
- Double girder overhead travelling cranes up to 160 t S.W.L.
- Automatic cranes with SPC control
- Cranes with grabs
- Single girder cranes with cantilever crabs for particularly low headrooms, see page 66.

Cost-effective standard components from the whole product range are used on these special cranes as well as economically optimised off-standard components and automation components from our condition monitoring programme.

In discussions with you and in a constructive process a solution is achieved which is practical, individual and especially adapted to your application.

Please contact one of our branch offices if you have a requirement. Our engineers will help you in word and deed.

### Ponts roulants spéciaux de STAHL CraneSystems

Outre les ponts roulants standards, des **ponts roulants spéciaux** sont livrables pour des cas particuliers d'utilisation :

- Ponts roulants de fonderies
- Ponts roulants "grand froid" pour températures particulièrement basses de mise en œuvre
- Ponts roulants pour centrales d'énergie, permettant de grandes hauteurs de levage et présentant de grandes capacités de charge
- Ponts roulants antidéflagrants
- Ponts roulants suspendus bipoutres
- Ponts roulants spéciaux à mécanisme d'orientation
- Ponts roulants pour utilisation sur bateaux
- Ponts roulants posés bipoutres, jusqu'à 160 tonnes de capacité de charge
- Ponts roulants automatiques à commande par A. P.
- Ponts roulants travaillant avec pince preneuse
- Ponts roulants monopoutres à chariots en équerre pour hauteurs perdues particulièrement réduites, voir page 66.

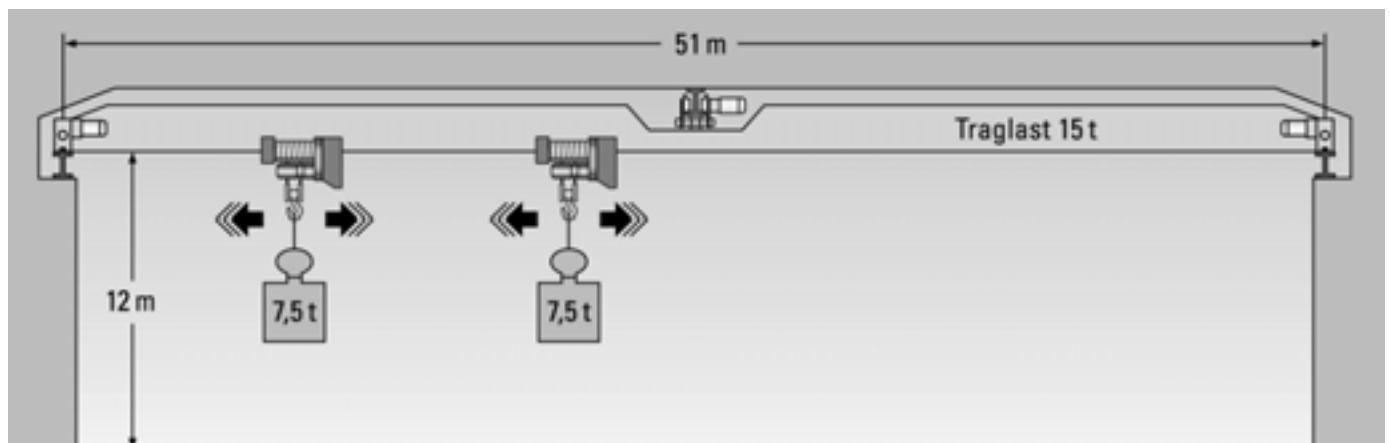
Des composants standards de prix avantageux pour toute la gamme de produits sont mis en œuvre sur ces ponts roulants spéciaux, au même titre que des composants spéciaux à rentabilité optimisée et des composants d'automation de notre programme de contrôle d'état.

En coopération avec vous, nous aboutissons, dans un processus de construction, à une solution qui est proche de la pratique et adaptée individuellement et tout spécialement à votre cas d'utilisation.

En cas de besoin, adressez-vous à l'une de nos succursales. Nos ingénieurs vous donneront tout l'appui possible.



**ATEX 100a**





**Für jede Halle den "richtigen" Kran**

➔ Siehe dazu auch die Ausklappseite hinten.

**The "right" crane for every building**

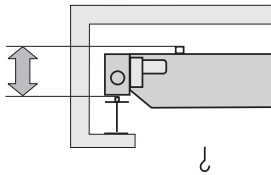
See also the fold-out page on the back cover.

**Pour chaque atelier, le "bon" pont roulant**

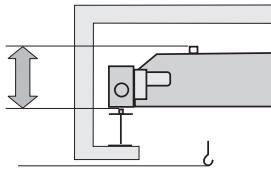
À cet effet, voir aussi la dernière page de couverture dépliant.

**Einträgerlaufkrane**

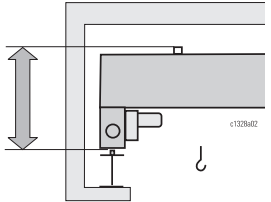
**EL-A**



**EL-B**



**EL-C**



Der Einträgerlaufkran von STAHL CraneSystems mit einer Tragfähigkeit bis 16.000 kg ist flexibel und anpassungsfähig. Er läuft auf dem Obergurt der Kranbahn. Mit ihm lassen sich auch in niedrigen oder kleinen Hallen sinnvolle, wirtschaftliche Materialflusslösungen verwirklichen. Durch unterschiedliche Einbauvarianten werden die räumlichen Gegebenheiten optimal genutzt. Der Kranbrückenträger kann je nach baulicher Gegebenheit individuell angepasst werden, (EL-A, EL-B oder EL-C).

Dies ermöglicht eine optimale Anpassung an das Hallenprofil. Durch den Einsatz einer Winkelkatze mit ihrer extrem niedrigen Bauhöhe kann die Hubhöhe noch gesteigert werden. Siehe Seite 66.

**Single girder overhead travelling cranes**

STAHL CraneSystems' single girder overhead travelling crane with an S.W.L. of up to 16,000 kg is flexible and adaptable. It runs on the top flange of the crane runway. It permits rational, cost-effective material flow solutions even in low-ceilinged or small buildings. The space available can be utilised to the full by means of different installation variants.

Depending on structural features, the crane bridge girder can be adapted individually (EL-A, EL-B or EL-C).

This permits optimum adaptation to the building profile. The height of lift can be increased further by using a cantilever crab with its extremely low headroom. See page 66.

**Ponts roulants posés monopoutres**

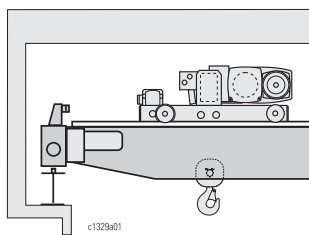
Le pont roulant posé monopoutre de STAHL CraneSystems, d'une capacité de charge allant jusqu'à 16.000 kg, est flexible et adaptable. Il roule sur la membrure supérieure de la voie de roulement. Il permet de réaliser, même dans des ateliers bas ou petits, des solutions rationnelles et rentables pour flux de matière. Différentes variantes d'intégration permettent de tirer le meilleur parti des locaux disponibles.

La poutre porteuse du pont peut être adaptée individuellement aux caractéristiques de la construction (EL - A, EL - B ou EL - C).

Cela permet une adaptation optimale au profil de l'atelier. La mise en œuvre d'un chariot en équerre, d'une hauteur perdue extrêmement réduite, permet d'augmenter encore la hauteur de levage (voir page 66).

**Zweitträgerlaufkrane**

**ZL-A**



Zweitträgerkrane sind bis 160.000 kg Tragfähigkeit und einer Spannweite bis 32,5 m lieferbar. Große, sperrige Lasten lassen sich außerordentlich sicher und präzise handhaben.

Besonders günstig ist die höchstmögliche Hakenstellung bei einem Zweitträgerlaufkran. Der Lasthaken kann auf Wunsch zwischen den Kranbrückenträgern hochgezogen werden.

Zusätzliche Anforderungen wie zum Beispiel begehbare Katzen, Wartungsbühnen, Führerhaus oder höhere Kranfahrgeschwindigkeiten sind schnell und leicht realisierbar.

**Double girder overhead travelling cranes**

Double girder cranes are available up to 160,000 kg S.W.L. and 32,5 m span. Large, bulky loads can be handled extremely safely and accurately.

The highest hook position on a double girder crane is particularly advantageous. The load hook can be raised between the crane bridge girders if required.

Additional requirements such as crabs with catwalks, maintenance platforms, cabins or higher long travel speeds can be provided quickly and easily.

**Ponts roulants posés bipoutres**

Les ponts roulants posés bipoutres sont livrables avec une capacité de charge jusqu'à 160.000 kg et une portée jusqu'à 32,5 m. De grandes charges encombrantes peuvent se manipuler de façon extrêmement sûre et précise.

La position supérieure extrême du crochet qui est possible avec un pont roulant posé bipoutre est particulièrement avantageuse. À la demande, le crochet peut être levé entre les poutres porteuses du pont.

Des équipements supplémentaires comme, par exemple, chariots sur lesquels on peut marcher, plates-formes d'entretien, cabine ou plus grandes vitesses de translation du pont roulant peuvent être réalisés vite et facilement.



**Für jede Halle den "richtigen" Kran**  
 (Fortsetzung)

**The "right" crane for every building**  
 (continued)

**Pour chaque atelier, le "bon" pont roulant**  
 (suite)

**Einträgerhängekrane**

**Single girder suspension cranes**

**Ponts roulants suspendus monopoutres**

Der Einträgerhängekran von STAHL CraneSystems braucht nur wenig Platz. Er läuft auf dem Untergurt der Kranbahn, die direkt an der Decke montiert wird und erzielt die größtmögliche Nutzung der verfügbaren Hallenbreite. Der kleinstmögliche Abstand des Lasthakens von den Seitenwänden ist bei keinem anderen Kran so gering. Dies garantiert besonders bei engen Produktionshallen eine optimale Nutzung der Raumbreite.

STAHL CraneSystems' single girder suspension crane requires a minimum of space. It runs on the lower flange of the runway which is mounted directly on the ceiling and achieves maximum utilisation of the available building width. The minimum clearance between the load hook and the side walls is lower than on any other crane. This permits optimum utilisation of the width particularly in confined buildings.

Le pont roulant suspendu monopoutre de STAHL CraneSystems ne prend que peu de place. Il roule sur la membrure inférieure de la voie de roulement montée à même le plafond et tire le meilleur parti de la largeur disponible de l'atelier. La plus petite distance possible du crochet aux murs latéraux n'est si réduite avec aucun autre pont roulant. Surtout dans le cas d'ateliers de production étroits, cela garantit une utilisation optimale de la largeur disponible.

Die Bauhöhe ist ebenfalls sehr klein. Bei großen Spannweiten und Tragfähigkeiten sind die Kranbrücken abgekröpft (EH-B).

The headroom is also extremely low. The crane bridges are offset in the case of wide spans and high S.W.L.s (EH-B).

La hauteur perdue est également très réduite. En cas de grandes portées et capacités de charge, les poutres porteuses sont courbées (EH - B).

Die Tragfähigkeit der STAHL CraneSystems Einträgerhängekrane reicht bis 10.000 kg.

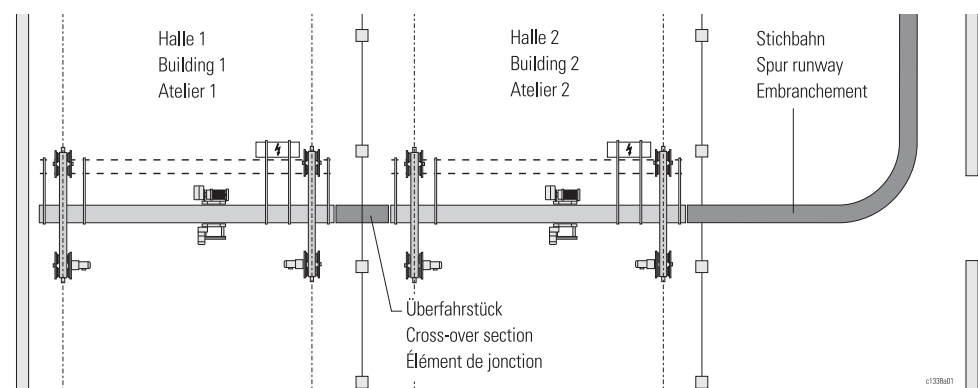
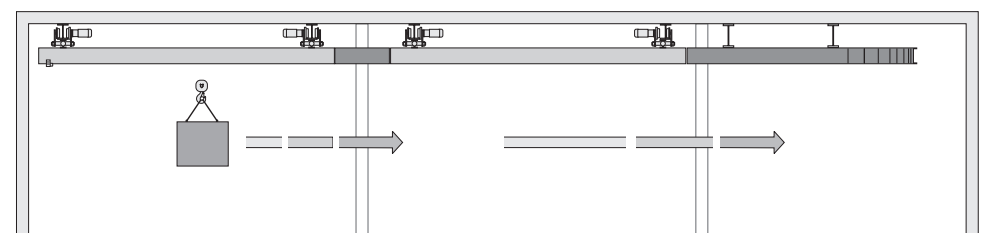
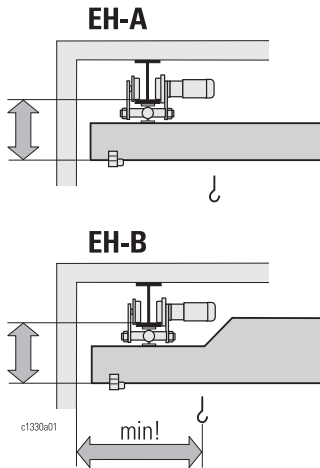
The safe working load of STAHL CraneSystems' single girder suspension cranes extends up to 10,000 kg.

La capacité de charge des ponts roulants suspendus monopoutres de STAHL CraneSystems va jusqu'à 10.000 kg.

Eine weitere Besonderheit dieses Krans ist die Möglichkeit der Verbindung mit anderen Kranen in benachbarte Hallenschiffe. Auch das Überfahren auf eine Stichbahn ist möglich. Siehe Seite 57.

A further particularity of this crane is the possibility of combining it with other cranes in neighbouring aisles. Travelling onto a spur runway is also possible. See page 57.

Une autre particularité de ce pont roulant est la possibilité de combinaison avec d'autres ponts roulants dans des travées voisines d'atelier. Même le passage sur un embranchement est possible ; voir page 57.



**Standardausstattung von STAHL-Kranen**

➔ Siehe dazu auch die Ausklappseite hinten.

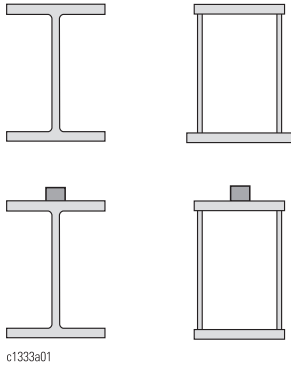
**Standard equipment of STAHL cranes**

See also fold-out page on back cover.

**Équipement standard des ponts roulants STAHL**

À cet effet, voir aussi la dernière page de couverture dépliant.

**Kranbrücke**



- Kranbrücke aus Walzprofil S355 oder S235 oder aus einem geschweißten Kastenprofil je nach Tragfähigkeit und Spurmittenmaß des Krans.
- Mittig angeschweißte Kran-schiene bei Zweiträgerlaufkranen.
- Hohe Präzision durch automatische Schweißung.
- Stahlkiesentrostung.
- Maximale Durchbiegung 1/500 bzw. nach Kundenwunsch.

**Crane bridge**

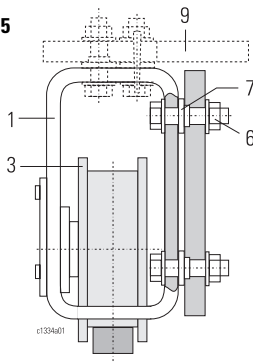
- Depending on the lifting capacity and the span of the crane, the crane bridge is a rolled section in S355 or S235 or a welded box section.
- Crane rail welded on centrally in the case of double girder overhead travelling cranes.
- Automatic welding ensures extreme accuracy.
- Steel shot derusting.
- Maximum deflection 1/500, or complying with customer's requirements.

**Poutre porteuse**

- Suivant la capacité de charge et la cote moyenne d'écartement des rails du pont roulant, la poutre porteuse est en profilé laminé S 355 ou S 235 ou bien c'est un profilé en caisson soudé.
- Rail de pont roulant, soudé centré, dans le cas de ponts roulants posés bipoutres
- Grande précision grâce au soudage automatique
- Grenailage
- Flambage maximal 1/500 ou suivant la demande du client

**Einstufung**

Ø125-315



- nach DIN 15018/EN 13001.
- Stahlbau nach DIN 15018, H2/B3,
- andere Einstufungen z.B. H3/B4 etc. auf Anfrage.

**Classification**

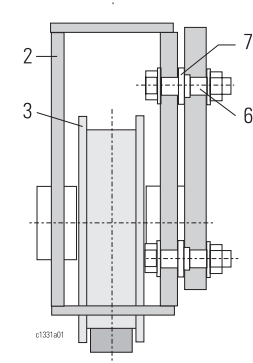
- in acc. with DIN 15018/EN 13001.
- Structural steelwork in compliance with DIN 15018, H2/B3,
- other classifications, e.g. H3/B4, on request.

**Classification**

- Selon DIN 15018/NE 13001.
- Construction métallique selon DIN 15018, H2/B3
- Autres classifications, par exemple H3/B4, etc. sur demande

**Kopfräger für Laufkran**

Ø400



- Kurze Radstände ab 1250 mm für kleines Anfahrmaß an den Kranbahnenden.
- Groß dimensionierte, wartungsfreie Wälzlager.
- Hochelastische, energieabsorbierende Gummipuffer an den Stirnseiten der Krankopfräger.

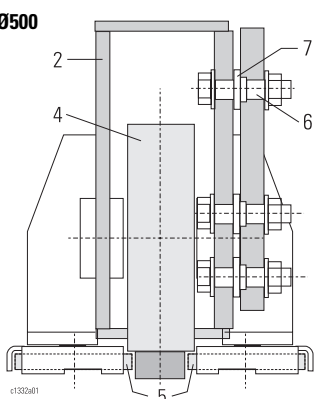
**Endcarriages for overhead travelling cranes**

- Short wheelbases from 1250 mm to achieve small approach dimensions at the runway ends.
- Generously dimensioned maintenance-free roller bearings.
- Highly elastic energy absorbing rubber buffers on the faces of the endcarriages.

**Sommiers pour ponts roulants posés**

- Faible écartement des galets à partir de 1250 mm pour cote d'approche réduite en fins de voie de roulement.
- Roulements largement dimensionnés, ne demandant pas d'entretien
- Butoirs en caoutchouc à grande élasticité et absorbant de l'énergie, sur les faces frontales des sommiers

Ø500



- 1 Rechteckrohr bei Laufraddurchmesser 125-315 mm.
- 2 Schweißkonstruktion bei Ø400-500 mm.
- 3 Laufräder bis einschließlich Ø400 mm mit Spurkränzen aus Kugelgraphitguss GGG 70 mit sehr günstigen Laufeigenschaften.
- 4 Laufräder mit Ø500 mm ohne Spurkranz.
- 5 Führungsrollen bei Laufrad Ø500 mm serienmäßig. Als Option sind auch die Laufräder von Ø125 bis 400 mm ohne Spurkranz und mit Führungsrollen lieferbar.
- 6 Hochfeste Schraubverbindung zwischen Kranbrücke und Kopfrägern.

- 1 Rectangular tube for wheel diameters 125-315 mm
- 2 Welded structure for Ø400-500 mm
- 3 Wheels up to Ø400 mm with flanges in spheroidal graphite cast iron GGG 70 with extremely favourable running characteristics.
- 4 Wheels of Ø500 mm without flanges.
- 5 Guide rollers are standard with wheel Ø500 mm. As an option, wheels from Ø125 to 500 mm are available without flanges and with guide rollers.
- 6 High-tensile bolt connection between crane bridge and endcarriages.

- 1 Tube carré pour diamètre de galets 125-315 mm
- 2 Construction soudée pour Ø 400-500 mm
- 3 Galets de roulement jusqu'à y compris Ø 400 mm avec boudins en fonte à graphitisation sphéroïdale GGG 70 ayant de très bonnes propriétés de roulement
- 4 Galets de roulement de Ø 500 mm sans boudin
- 5 Galets de guidage avec galet de roulement Ø 500 mm en série. En option, les galets de roulement de Ø 125 à 400 mm sont livrables aussi sans boudin et avec galets de guidage.
- 6 Assemblage par vis à haute résistance mécanique entre poutre porteuse et sommiers





### Standardausstattung von STAHL-Kranen (Fortsetzung)

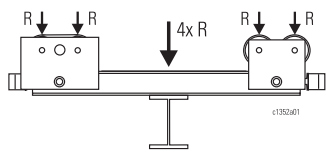
- 7 Exakt definierte Krafteinleitung durch Distanzscheiben zwischen der Anschlussplatte und dem Kopfträger.
- 8 Für die Einträgerlaufkranausführung "C" auch Anschluss "oben" bei Laufrädern Ø125-200 mm.

### Standard equipment of STAHL cranes (continued)

- 7 Precisely defined force induction by means of spacer washers between the connection plate and the endcarriage.
- 8 Connection "at top" also possible for crane type "C" with wheels Ø125-200 mm.

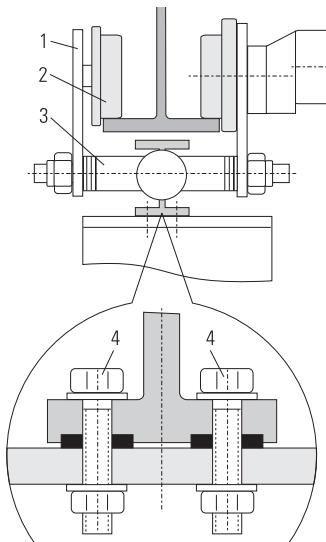
### Équipement standard des ponts roulants STAHL (suite)

- 7 Action de la force définie avec précision au moyen de rondelles-entretoises entre la plaque d'adaptation et le sommier.
- 8 Pour pont roulant posé monopoutre, modèle "C", raccordement possible aussi "en haut" avec les galets de roulement Ø 125-200 mm



### Kopfträger für Hängekrane

- Radlasteinleitung durch acht Laufrollen ermöglicht geringe Kranbahnträgerbelastung.
  - Geringe Unterflanschbiegung durch optimiertes Laufradprofil ermöglicht den Einsatz kleinerer Kranbahnträger.
- 1 Stahlkonstruktion mit hoher geometrischer Genauigkeit.
  - 2 Laufräder aus C45. Hohe Lebensdauer des Rad-/Laufbahnsystems.
  - 3 Einfache Einstellung auf das Kranbahnprofil mit variablen Abstandsteilen.
  - 4 Hochfeste Schraubverbindung zwischen Kranbrücke und Kopfträger.



### Endcarriages for suspension cranes

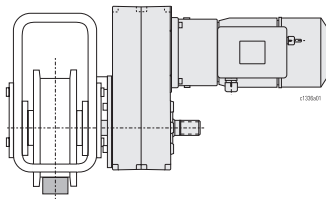
- Wheel load induction via eight wheels permits low stress on crane runway girder.
  - Low bottom flange deflection by means of optimised wheel profile permits the use of smaller crane runway girders.
- 1 Steel structure with high geometric accuracy.
  - 2 Wheels made of C45. Long lifetime of the wheel/runway system.
  - 3 Simple adjustment to the crane runway profile with variable spacer elements.
  - 4 High-tensile bolt connection between crane bridge and endcarriages.

### Sommiers pour ponts roulants suspendus

- La répartition de la charge sur huit galets de roulement permet une faible contrainte sur la poutre de la voie de roulement du pont roulant.
  - La faible flexion de l'aile inférieure grâce à l'optimisation du profil des galets de roulement permet de mettre en œuvre de plus faibles poutres pour la voie de roulement.
- 1 Construction métallique de grande précision géométrique
  - 2 Galets de roulement en C45. Longue durée de vie du système galets / voie de roulement
  - 3 Facilité de réglage sur le profilé de la voie de roulement du pont roulant par entretoises variables.
  - 4 Assemblage par vis à haute résistance entre poutre porteuse et sommier.

### Fahrtrieb für Laufkrane

- Wartungsarmer Direktantrieb mit Scheibenbremse und Schwungmasse.
- Verzahnung und Wellen aus hochwertigen Stählen für eine hohe Verschleißfestigkeit.
- Sehr geräuscharm durch Schrägverzahnung aller Getriebestufen.
- Lebensdauerschmierung des Getriebes.
- Sehr komfortables Anfahr- und Bremsverhalten garantiert minimales Lastpendeln.
- Isolierstoffklasse F nach VDE 0530.
- Zwei Fahrgeschwindigkeiten 10/40 m/min, wahlweise 5/20 m/min. Andere Geschwindigkeiten auf Anfrage.
- Für besonders hohen Bedienkomfort: optionale Frequenzsteuerung für stufenlose Geschwindigkeiten.

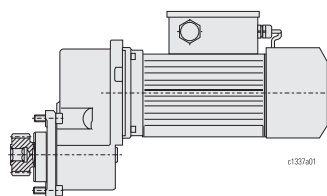


### Travel drives for overhead travelling cranes

- Low-maintenance direct drive with disc brake and centrifugal mass.
- Gearing and shafts in high quality steels to ensure high wear resistance.
- Very little noise thanks to helical gearing of all steps.
- Lifetime lubrication of gear.
- Extremely smooth starting and braking characteristics guarantee minimum swinging of the load.
- Insulation material class F in acc. with VDE 0530.
- Two travel speeds 10/40 m/min, optionally 5/20 m/min. Other speeds on request.
- For particularly convenient operation: optional frequency control for stepless speeds.

### Entraînement de translation pour ponts roulants

- Entraînement direct ne demandant guère d'entretien, avec frein à disque et masse centrifuge.
- Engrenages et arbres en aciers de haute qualité pour une grande résistance à l'usure.
- Très silencieux grâce à la denture hélicoïdale de tous les étages de réduction
- Lubrification à vie du réducteur
- Le comportement très confortable au démarrage et au freinage garantit un ballant minimal de la charge.
- Classe d'isolant F selon VDE 0530
- Deux vitesses de translation 10/40 m/mn, en option 5/20 m/mn. Autres vitesses sur demande
- Pour un confort particulier de maniement : commande par fréquence en option pour vitesses à variation continue



**Standardausstattungen von STAHL-Kranen**  
 (Fortsetzung)

**Fahrantrieb für Hängekrane**

- Robuster Laufradantrieb mit Scheibenbremse und Schwungmasse.
- Getriebe mit Lebensdauer-schmierung.
- Bremsmotor mit Scheibenbremse und Schwungmasse.
- Komfortables Anfahr- und Bremsverhalten für minimales Lastpendeln.
- Isolierstoffklasse F nach VDE 0530.
- Sehr geräuscharm durch Schrägverzahnung aller Getriebe-stufen.
- Zwei Fahrgeschwindigkeiten 10/40 m/min, wahlweise 5/20 m/min. Andere Geschwindigkeiten auf Anfrage.
- Für besonders hohen Bedienkomfort: optionale Frequenzsteuerung für stufenlose Geschwindigkeiten.

**Standard equipment of STAHL cranes**  
 (continued)

**Travel drives for suspension cranes**

- Robust wheel drive with disc brake and centrifugal mass.
- Gear with lifetime lubrication.
- Brake motor with disc brake and centrifugal mass.
- Smooth starting and braking characteristics ensure minimum swinging of the load.
- Insulation material class F in acc. with VDE 0530.
- Very little noise thanks to helical gearing of all steps.
- Two travel speeds 10/40 m/min, optionally 5/20 m/min. Other speeds on request.
- For particularly convenient operation: optional frequency control for stepless speeds.

**Équipement standard des ponts roulants STAHL**  
 (suite)

**Entraînement de translation pour ponts roulants suspendus**

- Robuste entraînement des galets de roulement avec frein à disque et masse centrifuge.
- Réducteur avec lubrification à vie
- Motofrein avec frein à disque et masse centrifuge.
- Le comportement confortable au démarrage et au freinage garantit un ballant minimal de la charge.
- Classe d'isolant F selon VDE 0530.
- Très silencieux grâce à la denture hélicoïdale de tous les étages de réduction.
- Deux vitesses de translation 10/40 m/mn, en option 5/20 m/mn. Autres vitesses sur demande
- Pour un confort particulier de manèment : commande par fréquence en option pour vitesses à variation continue.

**Kransteuerung**

**Schützsteuerung** im Geräte-kasten an der Kranbrücke.

- Anschlussspannung: 400 V, 50 Hz
- Steuerspannung 230 oder 48 V oder 42 V.
- Hauptsicherung und Kran-schütze eingebaut.
- Schütze für Hubwerk und Katzfahren im Gerätekasten des Hubwerks eingebaut oder Kompletsteuerung (optional).
- Optional ist eine Frequenzsteuerung für stufenloses Heben und Fahren lieferbar.

**Crane control**

**Contactor control** in panel box on crane bridge.

- Supply voltage: 400 V, 50 Hz.
- Control voltage 230 or 48 V or 42 V.
- Main fuse and crane contactors installed.
- Contactors for hoist and cross travel installed in panel box on hoist, or complete control (optional).
- Frequency control for stepless hoist and travel speeds available as an option.

**Commande du pont roulant**

**Commande par contacteurs** dans le coffret des appareillages sur la poutre porteuse

- Tension d'alimentation 400 V, 50 Hz
- Tension de commande 230 ou 48 V ou 42 V
- Fusible principal et contacteur de pont roulant incorporés
- Contacteurs pour palan et mouvements de direction, incorporés dans le coffret des appareillages du palan, ou commande complète (en option)
- Une commande par fréquence pour vitesses à variation continue du levage et de la translation, livrable en option



**Verfahrbares Steuergerät** entlang der Kranbrücke

- unabhängig vom Hubwerk verfahrbar, als Option auch vom Hebezeug herabhängend.
- Steuergerät mit Drucktaster für 2 Geschwindigkeiten, ergonomisch und leichtgängig.
- Geringes Gewicht.
- Optional Funkfernsteuerung, siehe Seite 48.

**Mobile pendant** along crane bridge

- Can be moved independent of hoist, available suspended from hoist as an option.
- Control pendant with pushbuttons for 2 speeds, ergonomic and easy-action.
- Low weight.
- Radio remote control as an option, see page 48.

**Boîtier de commande mobile** le long de la poutre porteuse

- Se déplaçant indépendamment du chariot-treuil, en option aussi pendant sous l'appareil de levage
- Boîtier de commande avec touches pour 2 vitesses, ergonomique et manœuvrant facilement
- Poids réduit
- En option, radiotélécommande, voir page 48.



### Standardausstattungen von STAHL-Kranen (Fortsetzung)

#### Stromzuführung und Steuerleitungen

- entlang der Kranbrücke mit Flachleitungen an Leitungswagen in C-Schienen.
- entlang der Kranbahn mit berührungsgeschützten Schleifleitungen, siehe Seite 55; optional Flachleitungen an Leitungswagen an C-Schienen.

#### Korrosionsschutz

##### Vorbehandlung (Standard)

- Stahlkiesentrostung Grad 2,5 nach DIN EN ISO 12944-4.

##### Grundanstrich (Standard)

- Typ A10/60, Trockenschichtdicke ca. 60 µm, Farbton oxidgelb, Alkydharzbasis.

##### Decklack (Option)

Je nach Einsatzort und Anforderungen stehen verschiedene Beschichtungssysteme zur Auswahl. Für Details fordern Sie bitte unser entsprechendes Datenblatt an.

##### Zulässige Umgebungstemperatur

- -20°C...+40°C.
- Andere Temperaturbereiche sind möglich. Bitte anfragen.

##### Schutzart

- IP 55 (Hebezeug, Motoren).
- IP 54 (Elektrik).

##### Auslegung

- Betrieb in der Halle.
- Optional für den Betrieb im Freien.

### Standard equipment of STAHL cranes (continued)

#### Power supply and control cables

- flat cables in cable trolleys running in C-rails along the crane bridge.
- guarded conductor rails along the crane runway, see page 55; flat cables in cable trolleys running in C-rails as an option.

#### Corrosion protection

##### Pretreatment (standard)

- Steel shot derusting, grade 2.5 in acc. with DIN EN ISO 12944-4.

##### Primer (standard)

- Type A10/60, D.F.T. approx. 60 µm, shade oxide yellow, alkyde resin base.

##### Top coat (option)

Depending upon application and requirements, various paint systems are available. Please ask for our corresponding data sheet for details.

##### Permissible ambient temperature

- -20°C...+40°C
- Other temperature ranges are possible. Please enquire.

##### Protection class

- IP 55 (hoist, motors).
- IP 54 (electrics)

##### Design

- Indoor operation
- Can be supplied for outdoor use as an option.

### Équipement standard des ponts roulants STAHL (suite)

#### Alimentation électrique et câbles de commande

- Le long de la poutre porteuse avec câbles plats sur chariots porte-câbles dans rails en C.
- Le long de la voie de roulement du pont roulant, avec lignes à contacts glissants protégées contre contact accidentel, voir page 55 ; en option, câbles plats sur chariots porte-câbles dans rails en C.

#### Protection contre la corrosion

##### Traitement préalable (standard)

- Grenailage degré 2,5 selon DIN NE ISO 12944-4.

##### Couche d'apprêt (standard)

- Type A10/60, épaisseur de pellicule sèche env. 60 µm, nuance de couleur jaune oxyde à base de résines alkydes.

##### Couche de finition (option)

Suivant le lieu d'utilisation et les impératifs, vous avez le choix entre divers systèmes d'enduction. Pour des informations détaillées, veuillez demander notre fiche technique correspondante.

##### Température ambiante admissible

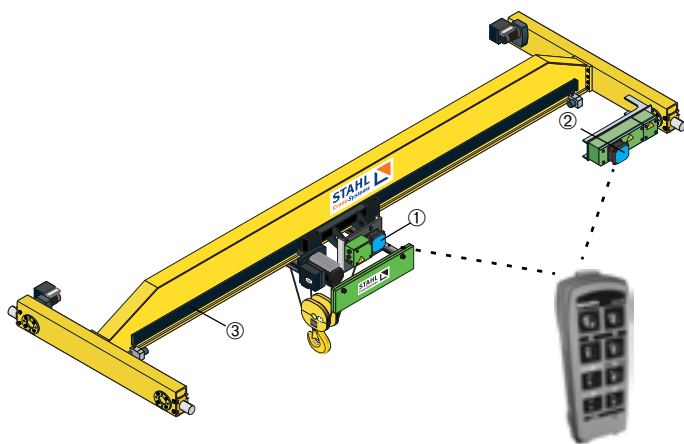
- - 20 °C ... + 40 °C
- D'autres plages de température sont possibles. Veuillez nous consulter.

##### Type de protection

- IP 55 (palan, moteurs)
- IP 54 (installation électrique)

##### Conception

- Utilisation en atelier
- En option pour l'utilisation en plein air



① Empfänger Hebezeug  
 ② Empfänger Kran  
 ③ Schleifleitung

### Neu ! Innovatives Kran- konzept

#### Funkkran

- Ein Sender  
 Zwei Empfänger
- Dadurch bis zu 80% reduzierter Kabelbaum!
  - Kein Kabeldurchhang.
  - Kein Kabelwagen-Bahnhof.

① Receiver hoist  
 ② Receiver crane  
 ③ Conductor line

### New ! Innovative crane concept

#### Radio controlled crane

- One transmitter  
 Two receivers
- This means that the cable harness is reduced by up to 80%!
  - No cable loop
  - No cable ambush area

### Nouveau ! La technologie innovatrice de ponts roulants

#### Pont roulant à radiotélécommande

- Un émetteur  
 Deux récepteurs
- Le harnais de câbles est ainsi réduit de jusqu'à 80 % !
  - Pas de flèche de câble
  - Pas de garage des chariots porte-câbles

① Récepteur palan  
 ② Récepteur pont roulant  
 ③ Ligne à contacts glissants

### Seilzüge SH

Seilzüge SH sind die klassischen und komfortablen Hubwerke auf Kranen. **Die besonderen Vorteile sind ihre kurze Bauhöhe sowie die extreme Langlebigkeit und Wartungsarmut.**

Die Pluspunkte der Seilzüge SH:

#### Motor

- Elektronisches Motormanagement steigert die Lebensdauer des Antriebs; Tipbetrieb wird reduziert.
- Spezialmotoren für den Hebezeugeinsatz
- Hohe Einschaltdauer und Schalthäufigkeit
- Serienmäßige Temperaturüberwachung
- Schutzart IP 55

#### Bremse

- Wartungsarme, asbestfreie Ausführung, ohne Nachstellen
- Hohe Lebensdauer durch großzügige Dimensionierung und elektronisches Bremsmanagement

#### Überlastabschaltung

- Begrenzung der Maximallast mittels analogem Lastsensor

#### Seilführung

- Robust und zuverlässig
- Werkstoff Kugelgraphitguss GGG 40
- Deutlich höhere Lebensdauer als Seilführungen aus Kunststoff
- Hitzeunempfindlich
- Funktionssicher: 360° Seilspannvorrichtung

#### Seiltrieb

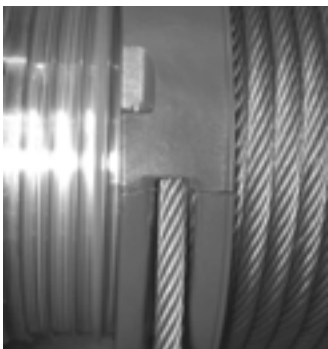
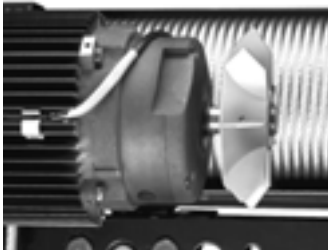
- Langlebig und praxisgerecht
- Optimales Verhältnis von Trommel und Rollendurchmesser
- Hohe Sicherheit: flexibles und langlebiges Spezialseil

#### Steuerung

- Robuste und langlebige Schutzsteuerung

#### Fahrwerke

- Einschienenfahrwerk "kurze Bauhöhe"
- Zweischienefahrwerk mit garantierter Radlastverteilung
- Winkelkatze optional, siehe Seite 66.



### SH wire rope hoists

SH wire rope hoists are the classic and convenient hoists on cranes. **Their particular advantages are their short headroom and extremely long life combined with low maintenance requirements.**

The advantages of the SH wire rope hoists:

#### Motor

- Electronic motor management increases the lifetime of the drive; inching operation is reduced.
- Special motors for hoist use
- High duty cycle and number of switching operations
- Temperature control as standard
- IP 55 protection

#### Brake

- Low-maintenance, asbestos free design, requiring no adjustment
- Long lifetime ensured by generous dimensioning and electronic braking management

#### Overload cut-off

- Maximum load limited by means of analog sensor

#### Rope guide

- Robust and reliable
- In spheroidal graphite cast iron, GGG 40
- Considerably longer life than plastic rope guides
- Not sensitive to heat
- Safe in operation: 360° rope tensioning device

#### Rope drive

- Long lived and practical
- Optimum ratio of drum to sheave diameter
- High degree of safety: special flexible and long-lived rope

#### Control

- Robust and long-lived contactor control

#### Trolleys/crabs

- "Short headroom" monorail trolley
- Double rail crab with guaranteed wheel load distribution
- Cantilever crab as an option, see page 66.

### Palans à câble SH

Les palans à câble SH sont les palans classiques et confortables sur ponts roulants. **Leurs avantages particuliers sont leur hauteur perdue réduite ainsi que leur extrême longue durée de vie et le peu d'entretien qu'ils nécessitent.**

Les atouts des palans à câble SH :

#### Moteur

- Le pilotage électronique des moteurs accroît la durée de vie de l'entraînement ; cela a pour effet une réduction de la marche par impulsions.
- Moteurs spéciaux pour l'utilisation dans palans
- Facteur de marche élevé et grande fréquence de commutation
- Surveillance de la température en version standard
- Type de protection IP 55

#### Frein

- Exécution exempte d'amiante et ne demandant guère d'entretien, sans rattrapage de jeu
- Longue durée de vie grâce au dimensionnement généreux, et au pilotage électronique du freinage

#### Système d'arrêt automatique en cas de surcharge

- Limitation de la charge maximale par capteur analogique de charge

#### Guide-câble

- Robuste et fiable
- Matière : fonte à graphitisation sphéroïdale GGG 40
- Durée de vie nettement plus élevée que celle des guide-câbles en matière plastique
- Insensible à la chaleur
- Fiable : dispositif de tension du câble 360°

#### Mouflage

- Ayant une longue durée de vie et répondant aux besoins de la pratique
- Rapport optimal entre diamètre du tambour et des galets
- Grande sécurité : câble spécial flexible et ayant une longue durée de vie

#### Commande

- Commande par contacteurs, robuste et ayant une longue durée de vie

#### Chariots

- Chariot monorail "hauteur perdue réduite"
- Chariot birail avec répartition garantie de la charge sur les galets de roulement
- Chariot en équerre, voir page 66.





### Kettenzüge ST

Bei Einträgerlaufkränen und Einträgerhängekränen können auch STAHL Kettenzüge der Baureihe "ST" als Hubwerke bis 6.300 kg eingesetzt werden.

Da Kettenzüge sehr kompakt gebaut werden können, lassen sich mit Kettenzügen bessere Anfahrmaße erreichen und geben Ihnen somit mehr erreichbare Nutzfläche in Ihrer Halle.

Charakteristisch für die Kettenzüge der Baureihe "ST" ist die Summe ihrer Vorteile, wobei ein Leistungsmerkmal ins andere greift, um sich gegenseitig zu verstärken:

#### Kettentrieb

Einzigartiger, patentierter Kettentrieb mit enormen Vorteilen:

- Kettenführung, komplett geschlossen; sie ist aus einem "Guss", trägt die Last sicher mit dem Aufhängeteil und hält sie gleichzeitig am Kettenanschlagpunkt. Die Aufhängung ist "DIREKT", der Kraftfluss geht nicht über das Gehäuse!
- Fliegend gelagertes Kettenrad für besonders einfache Wartung.

#### Rutschkupplung

- verschleißarm
- präzise einstellbar
- sicher über die gesamte Lebensdauer

#### Motor

- hohe Einschaldauer
- nachstellfreie Bremse, sicher auch bei Tippbetrieb

#### Kette

- Gehärtet mit verzinkter Oberfläche für minimalen Verschleiß

#### Fahrwerke

- "Normale Bauhöhe" ist standard, optional auch kurze Bauhöhen, siehe Seite 67.

#### Sonstiges

Unsere Krananlagen können natürlich auch mit Doppelkettenzügen ausgerüstet werden. Außerdem sind Winkelfahrwerke und andere Varianten möglich! Siehe Seiten 64, 66.

### ST chain hoists

STAHL chain hoists from the "ST" range can also be used on single girder overhead travelling cranes and single girder suspension cranes up to 6,300 kg.

As chain hoists can be built extremely compact, they permit better approach dimensions and thus offer you a larger accessible effective area in your building.

Typical of the chain hoists from the "ST" range is the sum of their advantages where each characteristic reinforces another:

#### Chain drive

Unique patented chain drive with major advantages:

- Completely enclosed chain guide; a single cast element carries the load safely with the suspension element and holds it simultaneously at the chain anchorage. Suspension is "DIRECT", the force flux is not diverted through the casing!
- Floating chain sprocket to permit particularly simple maintenance.

#### Slipping clutch

- low wear
- precisely adjustable
- safe over the whole service life

#### Motor

- high duty cycle
- brake requires no adjustment, safe even during inching operation

#### Chain

- hardened with galvanised surface for minimum wear

#### Trolleys

- "Standard headroom" is standard, short headrooms are available as an option, see page 67.

#### Other points

Our crane installations can of course also be equipped with dual chain hoists. In addition, cantilever crabs and other variants are possible! See pages 64, 66.

### Palans à chaîne ST

Sur les ponts roulants posés monopoutres et les ponts roulants suspendus monopoutres, peuvent être mis en œuvre aussi des palans à chaîne STAHL de la série "ST" jusqu'à 6.300 kg.

Comme les palans à chaîne peuvent être construits de façon très compacte, il est possible d'atteindre avec eux de meilleures cotes d'approche, ce qui vous permet d'avoir une plus grande surface accessible dans votre atelier.

Ce qui caractérise les palans à chaîne de la série "ST", c'est la somme de leurs avantages. Une caractéristique se combine avec l'autre et il en résulte un renforcement réciproque :

#### Entraînement par chaîne

Entraînement par chaîne breveté, unique en son genre, présentant d'énormes avantages :

- Guide-chaîne complètement fermé ; il forme un tout homogène et porte la charge en toute fiabilité avec l'élément de suspension et la maintient en même temps au point d'élingage de la chaîne. La suspension est "DIRECTE", le flux de force ne passe pas par le carter
- Roue à chaîne à montage flottant assurant une particulière facilité d'entretien

#### Limiteur de couple

- Guère sujet à l'usure
- Réglable avec précision
- Fiable pendant l'ensemble de sa durée de vie

#### Moteur

- Facteur de marche élevé
- Frein à rattrapage de jeu, fiable même en fonctionnement par impulsions

#### Chaîne

- Trempeée, à surface galvanisée garantissant une usure minimale

#### Chariots

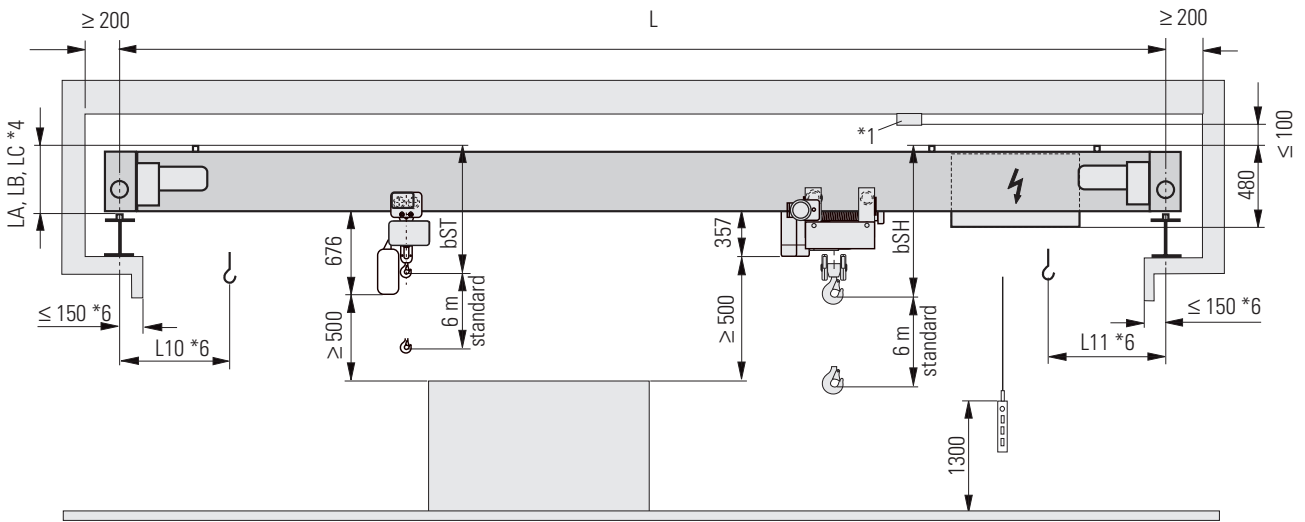
- "Hauteur perdue normale" en version standard ; en option, des hauteurs perdues réduites sont aussi disponibles, voir page 67.

#### Divers

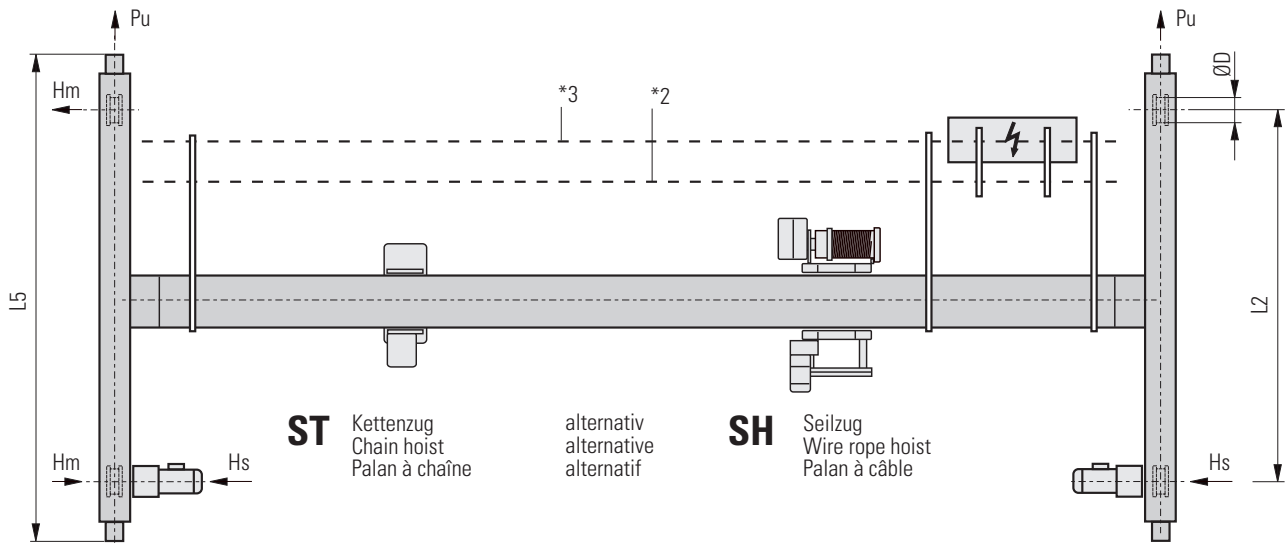
Nos systèmes de ponts roulants peuvent évidemment être équipés aussi de doubles palans à chaîne. En outre, des chariots en porte à faux et d'autres variantes sont possibles ! Voir pages 64, 66.





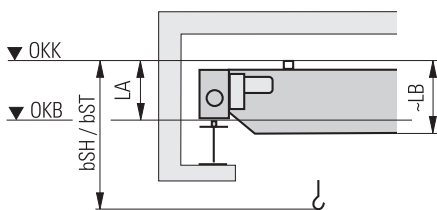


c1322v01

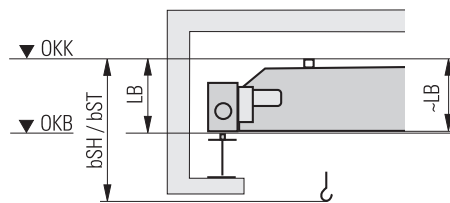


**Kranträgerausführung**  
**Design of crane girder**  
**Exécution de la poutre porteuse**

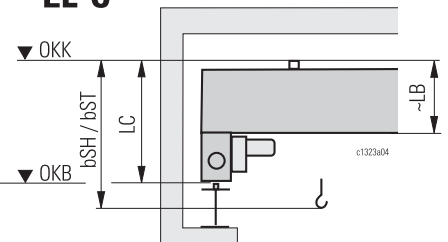
**EL-A**



**EL-B**



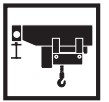
**EL-C**



\*1 Lampen, Rohre u.ä.  
 \*2 Stromzuführung  
 \*3 verfahrbares Steuergerät  
 \*4 Siehe Detailskizzen "Kranträgerausführung"  
 \*5 Details siehe "Kranbahnen" Seite 61  
 \*6 Wenn die Hauptschleifleitung im Fahrbereich des Hebezeugs liegt, vergrößern sich die Anfahrmaße L10 oder L11 um 150 mm  
 \*7 Kran ohne Hebezeug  
 OKB = Oberkante Kranbahn  
 OKK = Oberkante Kranbrücke

\*1 Lamps, pipes or similar  
 \*2 Power supply  
 \*3 Mobile control pendant  
 \*4 See detail sketches "Design of crane girder"  
 \*5 Details see "Crane runways" page 61  
 \*6 If the main conductor line is within the travelling range of the hoist, the approach dimensions L10 or L11 are increased by 150 mm  
 \*7 Crane without hoist  
 OKB = top of crane runway  
 OKK = top of crane bridge

\*1 Lampes, tuyaux, etc.  
 \*2 Gaine d'alimentation électrique  
 \*3 Boîte de commande mobile  
 \*4 Voir croquis des détails "Exécution de la poutre porteuse"  
 \*5 Détails voir chemin de roulement du pont page 61  
 \*6 Si la ligne à contact glissante principale se trouve dans le rayon de déplacement du palan, les cotes d'approche L10 ou L11 s'augmentent de 150 mm  
 \*7 Pont roulants sans palan  
 OKB = bord supérieur de la voie de roulement  
 OKK = bord supérieur de la poutre porteuse

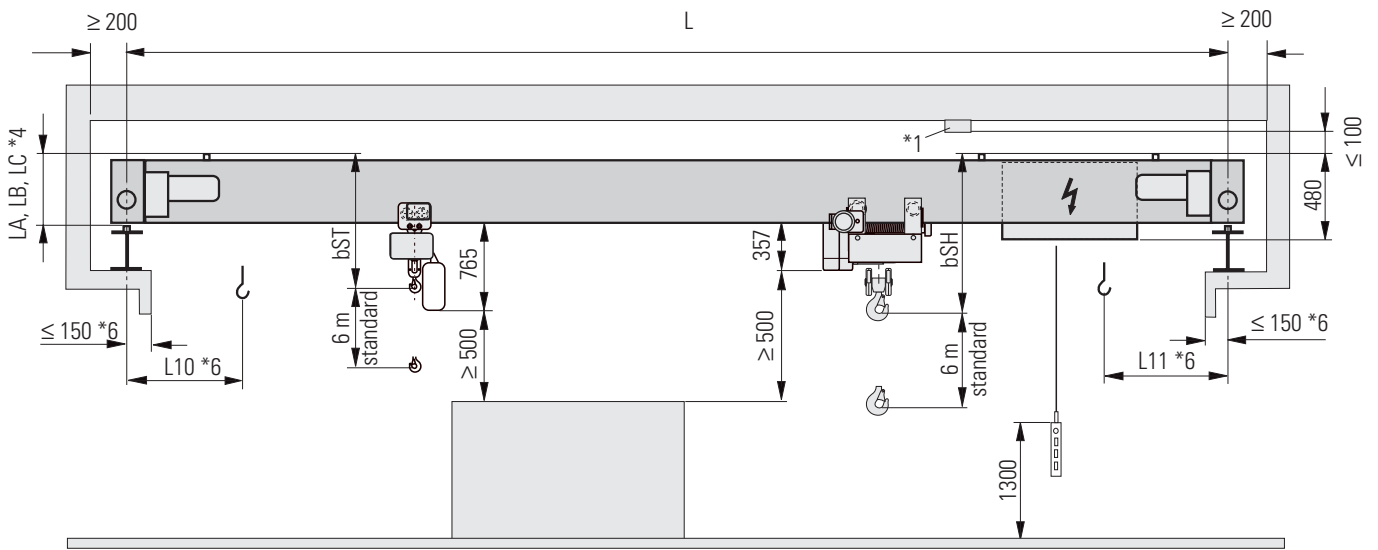


2.000 kg											Kran mit Seilzug Crane with wire rope hoist Pont roulant avec palan à câble		SH		R max	R min	Hs	Hm	Pu	ØD*5	 *7
L	L2	L5	LA	LB	LC	EL-A + EL-B		EL-C		bSH	Siehe Seite 69 See page 69 Voir page 69		40 m/min	[mm]	[kg]						
[m]						L10 *6	L11 *6	L10 *6	L11 *6												
...7,6	1250	1782	287	295	546	760	810	1050	1120	775	12,4	2,2	3,1	1,1	4,0	125	785				
...9,0				335	586					815	13,3	2,8	3,3	1,5	7,0		1030				
...9,7	1600	2132		355	586			750	780	835	13,6	3,0	3,3	1,3	7,0		1130				
...11,0			355	606			835	14,3	3,6	3,4	1,6	6,0	1370								
...12,0				375	626					855	14,9	4,1	3,6	1,9	7,0		1580				
...13,0	2000	2532		395	646					875	15,7	4,8	3,6	1,7	8,0		1850				
...13,9			415	666			895	16,2	5,3	3,7	1,9	9,0	2050								
...15,0				455	706					935	17,1	6,1	3,9	2,1	10,0		2380				
...15,7	2500	3032		455	706					935	17,4	6,4	3,8	1,8	10,0		2510				
...17,8			505	756			985	18,9	7,8	4,1	2,1	14,0	3060								
...18,0				555	886					1035	19,6	8,5	4,2	2,2	15,0		3360				
...19,9	3150	3672	330	600	894					1155	19,6	8,4	3,9	1,9	15,0	160	3330				
...21,3				600	894			1155	21,7	10,5	4,4	2,1	19,0	4135							
...22,0				700	994					1255	24,3	12,7	4,6	2,2	22,0		4645				
...24,5	4000	4596	370	705	-					1260	24,8	13,6	4,6	2,0	18,0	200	5315				
...26,5				805	-			1360	27,1	15,8	5,1	2,2	22,0	6215							
...27,9				905	-			1460	29,3	18,1	5,5	2,4	26,0	7125							
...28,0				910	-			1465	30,5	19,2	5,7	2,4	29,0	7590							

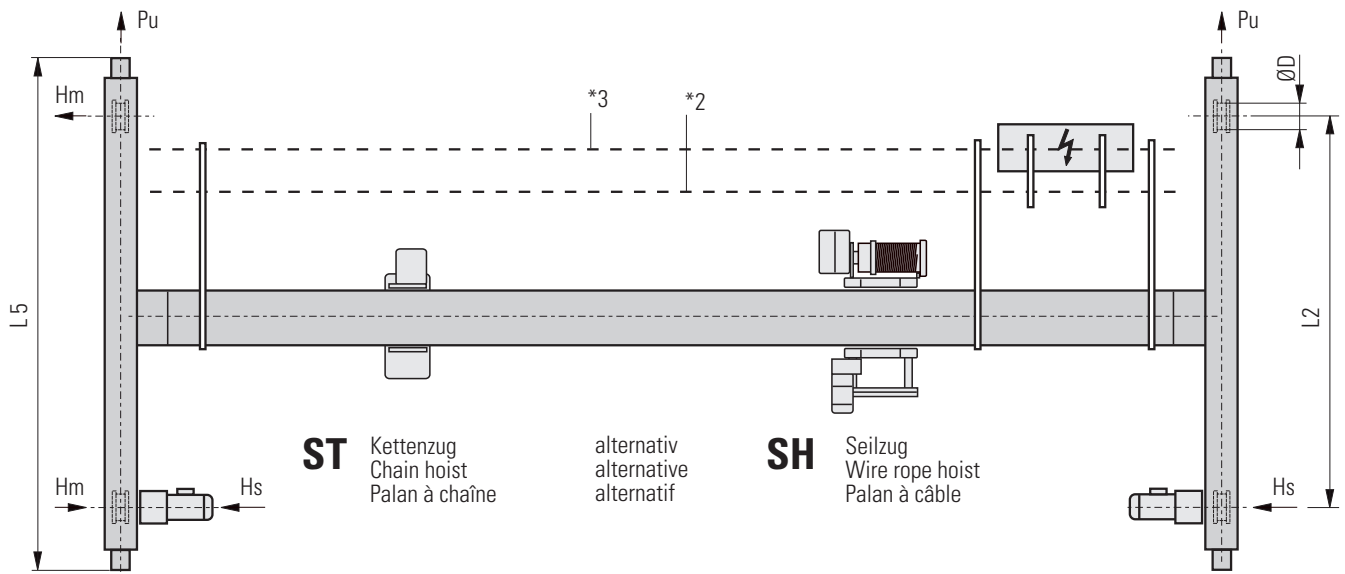
Leistungsdaten / Motor data / Caractéristiques des moteurs (50 Hz)										
Seilzug / Wire rope hoist / Palan à câble							Kran / Crane / Ponts roulants			
	[m/min]	[kW]	%ED %DC %FM	Hebezeugtyp Hoist type Type de palan	FEM	 [kg]		[m/min]	[kW]	%ED %DC %FM
↑↓	1/6,3 1,6/10	0,4/2,4 0,6/3,9	20/50 20/50	SH 3005-25 4/1 L2 SH 3005-40 4/1 L2	3m 3m	280 290	↔	5/20 10/40	max. 2x 0,09/0,37 max. 2x 0,13/0,55	20/40 20/40
↔	2,5/10 5/20 8/32	0,09/0,37 0,09/0,37 0,09/0,37	20/40 20/40 20/40							

2.000 kg											Kran mit Kettenzug Crane with chain hoist Pont roulant avec palan à chaîne		ST		R max	R min	Hs	Hm	Pu	ØD*5	 *7
L	L2	L5	LA	LB	LC	EL-A		EL-B + EL-C		bST	Siehe Seite 69 See page 69 Voir page 69		40 m/min	[mm]	[kg]						
[m]						L10 *6	L11 *6	L10 *6	L11 *6												
...7,1	1250	1782	295	295	546	545	545	525	525	840	11,9	2,5	3,5	0,8	3,0	125	770				
...7,9				295	546					840	12,1	2,6	3,5	1,0	3,0		825				
...9,5				335	586					880	12,9	3,2	3,7	1,3	3,1		1090				
...10,1	1600	2132		335	586					900	13,1	3,4	3,4	1,2	3,4		1175				
...11,4			355	606			920	13,8	3,9	3,6	1,4	4,2	1420								
...12,0				375	626					920	14,2	4,3	3,7	1,6	4,9		1595				
...12,4	2000	2532		375	626					920	14,5	4,5	3,4	1,3	5,2		1675				
...13,4			395	646			940	15,0	5,0	3,5	1,7	6,0	1885								
...14,3				415	666					960	15,5	5,5	3,6	1,7	6,8		2085				
...15,0				455	706					1000	16,2	6,2	3,8	1,8	7,9		2365				
...16,1	2500	3032		455	706					1000	16,8	6,7	3,4	1,6	8,7		2565				
...17,9			505	756			1050	18,1	7,9	3,7	1,9	11,0	3075								
...18,5				590	841					1135	16,7	6,5	3,4	1,8	8,5		2515				
...20,4	3150	3672	330	600	894					1145	19,1	9,0	3,4	1,7	12,9	160	3495				
...21,7				600	894			1145	21,1	10,9	3,8	1,9	16,8	4290							
...23,5				700	994					1245	22,9	12,7	4,1	2,1	20,4		4995				
...24,9	4000	4596	370	705	-					1250	24,5	14,2	3,9	1,8	16,2	200	5620				
...26,5				805	-			1350	26,6	16,4	4,3	1,9	20,0	6480							
...26,6				810	-			1355	27,7	17,5	4,4	2,0	22,0	6920							
...27,9				905	-			1450	29,0	18,7	4,6	2,1	24,4	7435							
...28,0				910	-			1455	30,2	19,9	4,8	2,1	26,7	7900							
...29,9				1015	-			1560	33,3	23,0	5,3	2,3	33,1	9150							
...30,0				1115	-			1660	36,7	26,4	5,9	2,3	40,6	10510							

Leistungsdaten / Motor data / Caractéristiques des moteurs (50 Hz)										
Kettenzug / Chain hoist / Palan à chaîne							Kran / Crane / Ponts roulants			
	[m/min]	[kW]	%ED %DC %FM	Hebezeugtyp Hoist type Type de palan	FEM	 [kg]		[m/min]	[kW]	%ED %DC %FM
↑↓	1/4 1,5/6	0,37/1,5 0,57/2,3	20/40 20/40	ST 2010-8/2 2/1 ST 2010-12/3 2/1	2m 1Am	110 110	↔	5/20 10/40	max. 2x 0,09/0,37 max. 2x 0,13/0,55	20/40 20/40
↔	2,5/10 5/20	0,05/0,2 0,05/0,2	20/40 20/40							

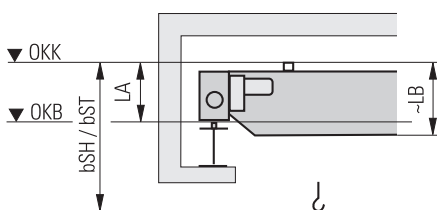


c1322a02

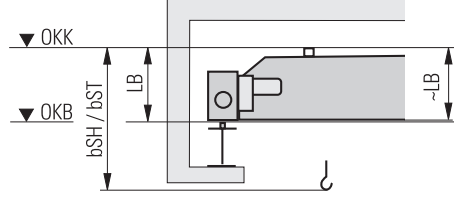


**Kranträgerausführung**  
**Design of crane girder**  
**Exécution de la poutre porteuse**

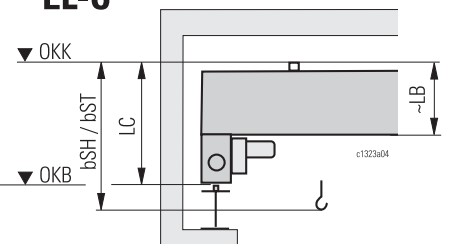
**EL-A**



**EL-B**



**EL-C**



\*1 Lampen, Rohre u.ä.  
 \*2 Stromzuführung  
 \*3 verfahrbares Steuergerät  
 \*4 Siehe Detailskizzen "Kranträgerausführung"  
 \*5 Details siehe "Kranbahnen" Seite 61  
 \*6 Wenn die Hauptschleifleitung im Fahrbereich des Hebezeugs liegt, vergrößern sich die Anfahrmaße L10 oder L11 um 150 mm  
 \*7 Kran ohne Hebezeug  
 OKB = Oberkante Kranbahn  
 OKK = Oberkante Kranbrücke

\*1 Lamps, pipes or similar  
 \*2 Power supply  
 \*3 Mobile control pendant  
 \*4 See detail sketches "Design of crane girder"  
 \*5 Details see "Crane runways" page 61  
 \*6 If the main conductor line is within the travelling range of the hoist, the approach dimensions L10 or L11 are increased by 150 mm  
 \*7 Crane without hoist  
 OKB = top of crane runway  
 OKK = top of crane bridge

\*1 Lampes, tuyaux, etc.  
 \*2 Gaine d'alimentation électrique  
 \*3 Boîte de commande mobile  
 \*4 Voir croquis des détails "Exécution de la poutre porteuse"  
 \*5 Détails voir chemin de roulement du pont page 61  
 \*6 Si la ligne à contact glissant principale se trouve dans le rayon de déplacement du palan, les cotes d'approche L10 ou L11 s'augmentent de 150 mm  
 \*7 Pont roulants sans palan  
 OKB = bord supérieur de la voie de roulement  
 OKK = bord supérieur de la poutre porteuse

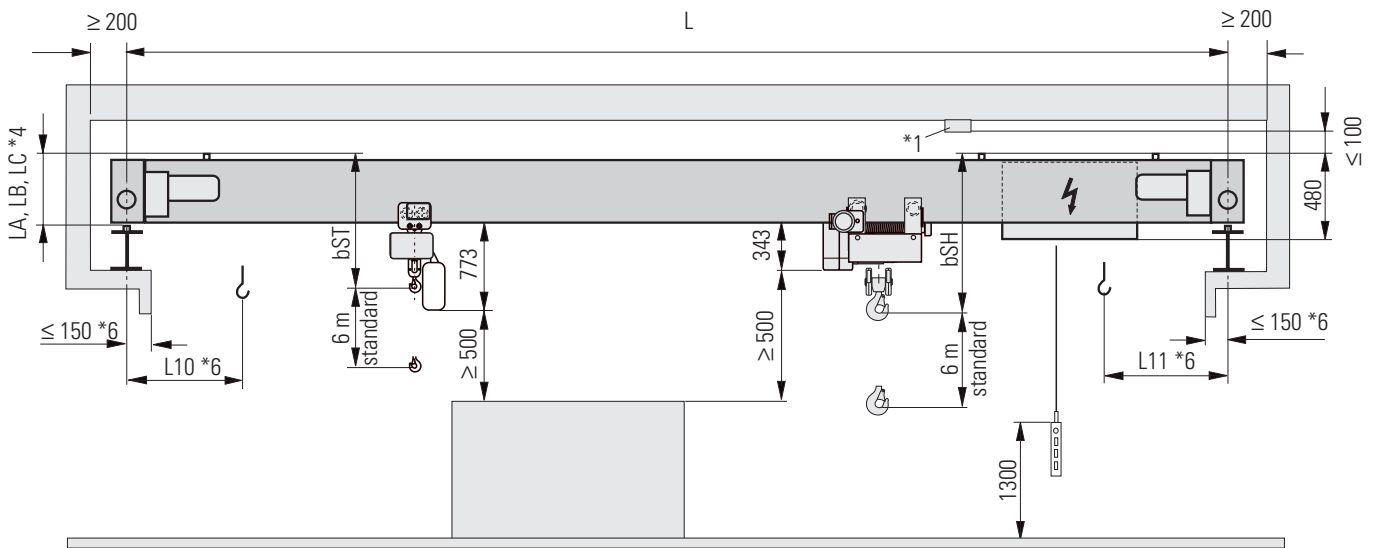


3.200 kg											Kran mit Seilzug Crane with wire rope hoist Pont roulant avec palan à câble		SH		R max	R min	Hs	Hm	Pu	ØD*5	 *7
L	L2	L5	LA	LB	LC	EL-A + EL-B		EL-C		bSH	Siehe Seite 69 See page 69 Voir page 69		40 m/min	[mm]	[kg]						
[m]						L10 *6	L11 *6	L10 *6	L11 *6		[kN]					[mm]	[kg]				
...6,2	1250	1782	287	295	546	750	810	1050	1120	775	17,9	2,1	4,5	1,1	5,0	125	690				
...8,1				335	586					815	19,1	2,7	4,8	1,7	6,0		950				
...9,0				355	606					835	19,8	3,1	4,9	2,0	6,0		1135				
...9,2	1600	2132		355	606			750	780	835	19,9	3,2	4,8	1,7	7,0	1195					
...10,2				375	626					855	20,6	3,7	4,9	2,0	8,0	1390					
...11,1				395	646					875	21,1	4,1	5,1	2,2	9,0	1565					
...12,0				415	666					895	21,7	4,6	5,2	2,6	10,0	1755					
...13,6	2000	2532		455	706					935	23,0	5,7	5,3	2,5	12,0	2190					
...15,0				505	756					985	24,1	6,7	5,5	3,0	13,0	2605					
...15,7	2500	3032		505	756					985	24,5	7,0	5,3	2,5	14,0	2745					
...17,7				555	806					1035	26,0	8,4	5,6	3,0	17,0	3310					
...18,0				605	856					1085	26,6	9,1	5,7	3,1	18,0	3560					
...19,1	3150	3672	330	600	894					1155	27,2	9,6	5,5	2,7	19,0	3775					
...22,0				700	994					1255	29,5	11,8	5,9	3,3	24,0	4645					
...22,2	4000	4596	370	700	-					1255	30,3	12,7	5,7	2,6	18,0	200	4905				
...25,2				800	-					1355	33,0	15,3	6,2	3,1	22,0	5945					
...27,9				900	-					1455	35,9	18,2	6,7	3,5	28,0	7125					
...28,0				905	-					1460	37,1	19,3	7,0	3,6	30,0	7590					

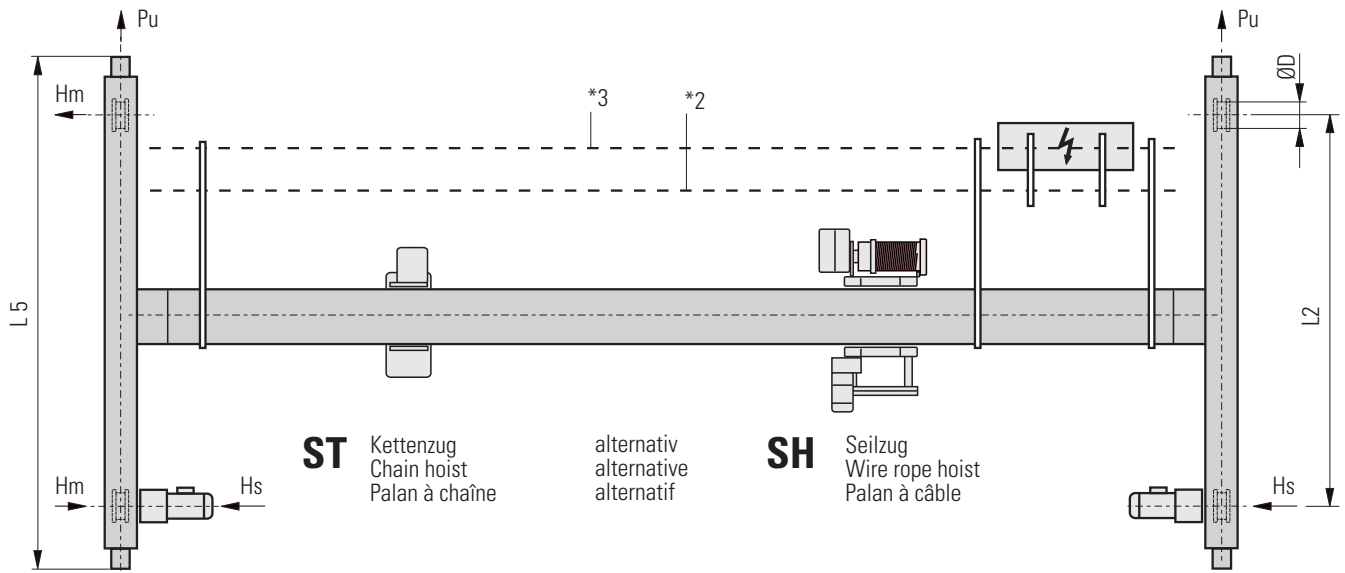
Leistungsdaten / Motor data / Caractéristiques des moteurs (50 Hz)										
Seilzug / Wire rope hoist / Palan à câble							Kran / Crane / Ponts roulants			
	[m/min]	[kW]	%ED %DC %FM]	Hebezeugtyp Hoist type Type de palan	FEM	 [kg]		[m/min]	[kW]	%ED %DC %FM]
↑ ↓	0,8/5 1,3/8	0,5/3,6 0,7/4,8	20/40 20/40	SH 3008-20 4/1 L2 SH 3008-32 4/1 L2	2m 2m	280 290	↔	5/20 10/40	max. 2x 0,09/0,37 max. 2x 0,13/0,55	20/40 20/40
↔	2,5/10 5/20 8/32	0,09/0,37 0,09/0,37 0,09/0,37	20/40 20/40 20/40							

3.200 kg											Kran mit Kettenzug Crane with chain hoist Pont roulant avec palan à chaîne		ST		R max	R min	Hs	Hm	Pu	ØD*5	 *7
L	L2	L5	LA	LB	LC	EL-A		EL-B + EL-C		bST	Siehe Seite 69 See page 69 Voir page 69		40 m/min	[mm]	[kg]						
[m]						L10 *6	L11 *6	L10 *6	L11 *6		[kN]					[mm]	[kg]				
...6,1	1250	1782	295	295	546	690	685	525	520	954	17,6	2,9	5,1	0,8	3,0	125	700				
...8,4				335	586					994	18,7	3,3	5,4	1,4	3,0		995				
...9,5				355	606					1014	19,3	3,7	5,6	1,8	3,7		1205				
...10,5	1600	2132		375	626					1034	19,9	4,2	5,2	1,7	4,5	1430					
...10,9				395	646					1054	20,3	4,5	5,3	1,9	5,0	1555					
...11,4				395	646					1054	20,4	4,6	5,3	2,0	5,2	1615					
...12,0				415	666					1074	20,8	5,0	5,4	2,2	5,8	1770					
...12,3	2000	2532		415	666					1074	21,1	5,2	4,9	1,8	6,1	1845					
...14,0				455	706					1114	22,1	6,1	5,1	2,3	7,7	2230					
...15,0				505	756					1164	23,0	6,9	5,3	2,6	9,2	2590					
...16,1	2500	3032		505	756					1164	23,6	7,4	4,9	2,3	10,1	2805					
...17,9				555	806					1214	25,0	8,7	5,1	2,7	12,6	3345					
...18,0				600	851					1259	23,8	7,6	4,9	2,6	10,5	2880					
...18,5				600	851					1259	25,3	9,1	5,2	2,8	13,2	3475					
...19,5	3150	3672	335	600	894					1259	26,5	10,1	4,8	2,5	15,4	160	3925				
...22,7				700	994					1359	28,8	12,4	5,2	3,0	20,1	4845					
...23,5				800	1094					1459	30,5	14,0	5,5	3,2	23,5	5495					
...25,6	4000	4596	370	800	-					1459	30,5	14,0	5,5	3,2	23,5	200	5495				
...26,2				805	-					1459	32,5	16,0	5,2	2,8	19,5	6295					
...27,9				900	-					1464	33,8	17,3	5,4	2,9	21,9	6830					
...28,0				1005	-					1559	35,4	18,8	5,6	3,2	24,8	7435					
...29,9				1010	-					1664	36,5	20,0	5,8	3,2	27,1	7900					
...29,9				1010	-					1669	39,7	23,1	6,3	3,5	33,6	9155					
...30,0				1110	-					1769	43,1	26,5	6,9	3,5	41,1	10510					

Leistungsdaten / Motor data / Caractéristiques des moteurs (50 Hz)										
Kettenzug / Chain hoist / Palan à chaîne							Kran / Crane / Ponts roulants			
	[m/min]	[kW]	%ED %DC %FM]	Hebezeugtyp Hoist type Type de palan	FEM	 [kg]		[m/min]	[kW]	%ED %DC %FM]
↑ ↓	1/4 1,5/6	0,6/2,4 0,9/3,8	20/40 17/33	ST 3216-8/2 2/1 ST 3216-12/3 2/1	2m 1Am	171 171	↔	5/20 10/40	max. 2x 0,09/0,37 max. 2x 0,13/0,55	20/40 20/40
↔	2,5/10 5/20	0,05/0,2 0,05/0,2	20/40 20/40							

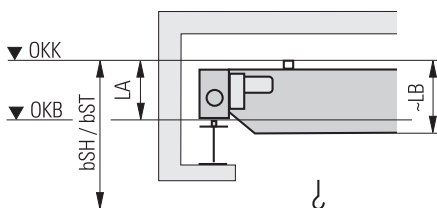


c1322a03

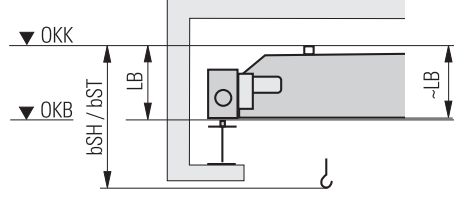


**Kranträgersausführung**  
**Design of crane girder**  
**Exécution de la poutre porteuse**

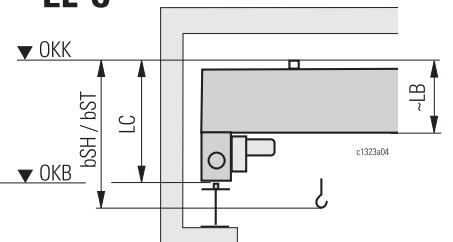
**EL-A**



**EL-B**



**EL-C**



\*1 Lampen, Rohre u.ä.  
 \*2 Stromzuführung  
 \*3 verfahrbares Steuergerät  
 \*4 Siehe Detailskizzen "Kranträgersausführung"  
 \*5 Details siehe "Kranbahnen" Seite 61  
 \*6 Wenn die Hauptschleifleitung im Fahrbereich des Hebezeugs liegt, vergrößern sich die Anfahrmaße L10 oder L11 um 150 mm  
 \*7 Kran ohne Hebezeug  
 OKB = Oberkante Kranbahn  
 OKK = Oberkante Kranbrücke

\*1 Lamps, pipes or similar  
 \*2 Power supply  
 \*3 Mobile control pendant  
 \*4 See detail sketches "Design of crane girder"  
 \*5 Details see "Crane runways" page 61  
 \*6 If the main conductor line is within the travelling range of the hoist, the approach dimensions L10 or L11 are increased by 150 mm  
 \*7 Crane without hoist  
 OKB = top of crane runway  
 OKK = top of crane bridge

\*1 Lampes, tuyaux, etc.  
 \*2 Gaine d'alimentation électrique  
 \*3 Boîte de commande mobile  
 \*4 Voir croquis des détails "Exécution de la poutre porteuse"  
 \*5 Détails voir chemin de roulement du pont page 61  
 \*6 Si la ligne à contact glissant principale se trouve dans le rayon de déplacement du palan, les cotes d'approche L10 ou L11 s'augmentent de 150 mm  
 \*7 Pont roulants sans palan  
 OKB = bord supérieur de la voie de roulement  
 OKK = bord supérieur de la poutre porteuse



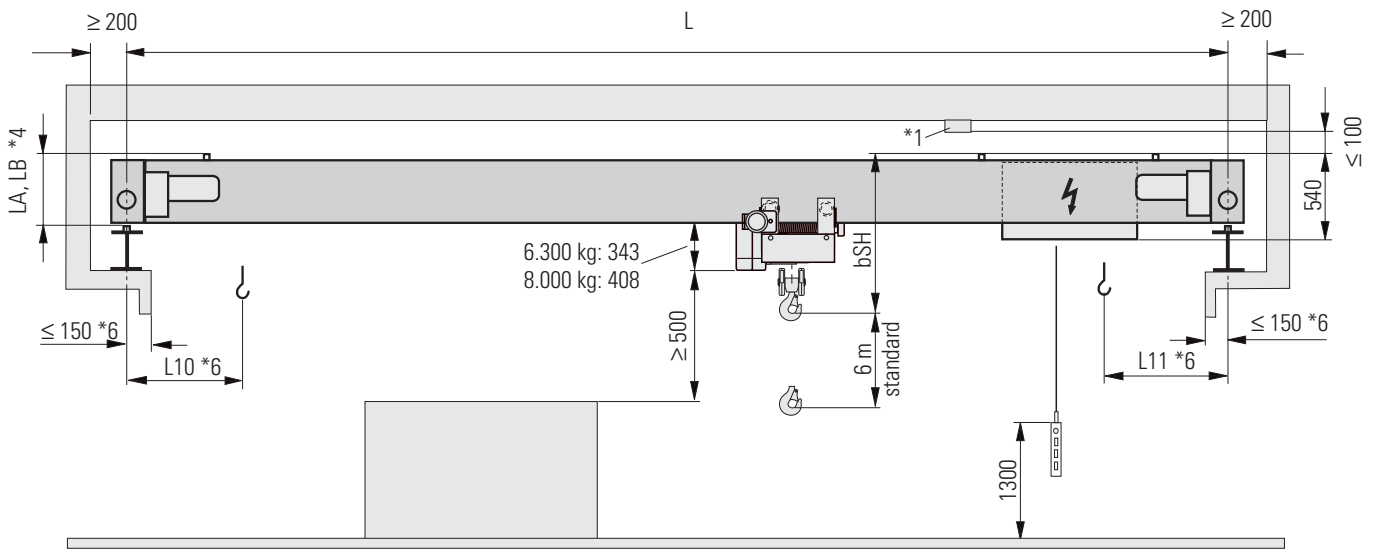


5.000 kg											Kran mit Seilzug Crane with wire rope hoist Pont roulant avec palan à câble		SH		R max	R min	Hs	Hm	Pu	ØD*5	kg *7
L	L2	L5	LA	LB	LC	EL-A + EL-B		EL-C		bSH	Siehe Seite 69 See page 69 Voir page 69		40 m/min	[mm]	[kg]						
[m]						L10 *6	L11 *6	L10 *6	L11 *6		[kN]					[mm]	[kg]				
...6,4	1250	1782	287	355	606	800	770	1050	1125	845	28,3	5,1	6,9	1,5	8,0	125	860				
...8,5	1600	2132		375	626						885	29,7	5,1	7,2	2,5		10,0	1135			
...9,0				395	646						885	30,3	5,2	7,3	2,7		10,0	1245			
...9,3			395	646	790	770	885	30,9	5,4	7,2	2,3	10,0	1320								
...10,1	415	666	905	30,9			5,6	7,3	2,6	11,0	1490										
...11,6	455	706	945	31,9			6,2	7,6	3,3	13,0	1805										
...12,0	2000	2532	330	505	756	995	32,5	6,6	7,7	3,6	14,0	2005									
...13,5				505	756	995	33,4	7,1	7,6	3,4	15,0	2390									
...15,0				555	815	1045	34,9	8,4	7,9	4,1	17,0	2845									
...15,4	2500	3032	370	555	860	1045	35,3	8,8	7,6	3,5	18,0	3015									
...17,1	3150	3672		605	899	1095	36,6	9,8	7,9	4,1	20,0	3460									
...18,0				700	944	1310	37,4	10,4	8,1	4,4	23,0	3750									
...19,6			700	944	1310	38,4	11,3	7,7	4,0	25,0	4125										
...22,0	3150	3746	475	800	1139	1410	41,2	13,9	8,4	4,8	21,0	5205									
...22,5	4000	4596		800	-	1410	41,7	14,3	7,8	3,9	22,0	5395									
...22,6				900	-	1510	43,0	15,7	8,1	4,0	25,0	5925									
...25,3			4000	4786	900	-	1510	45,9	18,4	8,6	4,7	22,0	7040								
...26,0	4000	4786	315	905	-	1515	47,3	19,8	8,9	4,9	24,0	7610									
...28,0				1010	-	1620	50,4	22,7	9,5	5,4	27,0	8820									

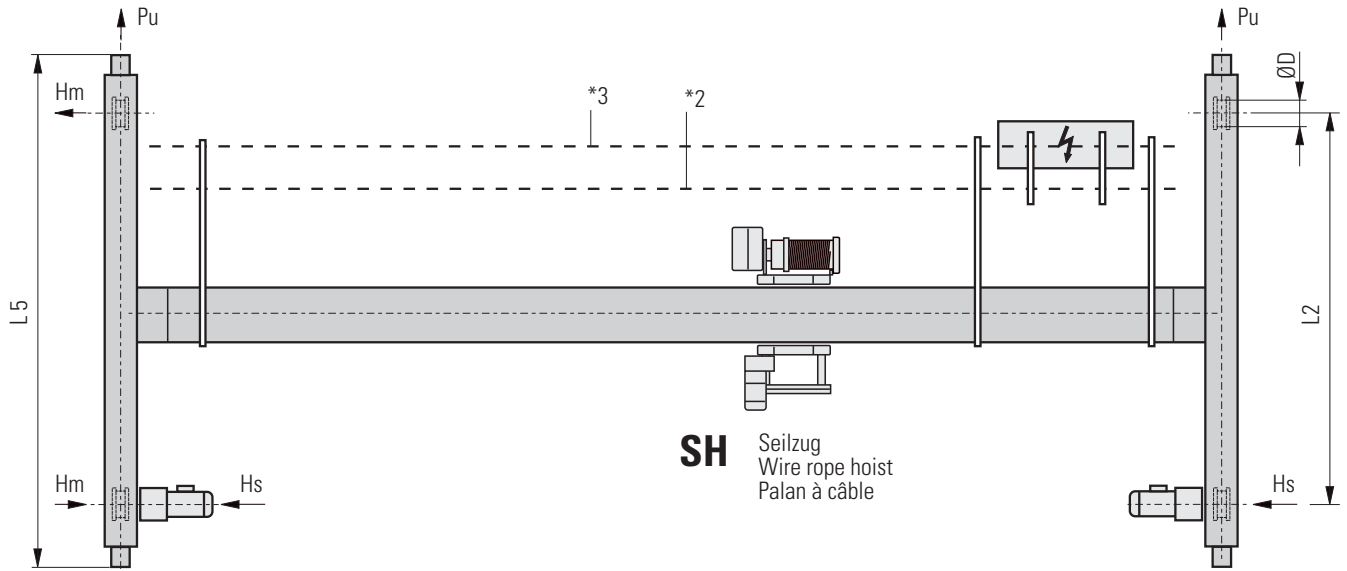
Leistungsdaten / Motor data / Caractéristiques des moteurs (50 Hz)										
Seilzug / Wire rope hoist / Palan à câble						Kran / Crane / Ponts roulants				
	[m/min]	[kW]	%ED %DC %FM]	Hebezeugtyp Hoist type Type de palan	FEM	kg [kg]		[m/min]	[kW]	%ED %DC %FM]
↑	<b>0,8/5</b> 1,3/8	<b>0,7/4,8</b> 1,1/7,6	<b>20/40</b> 20/40	SH 4012-20 4/1 L2 SH 4012-32 4/1 L2	2m 2m	<b>330</b> 370	↔	5/20 <b>10/40</b>	max. 2x 0,13/0,55 <b>max. 2x 0,32/1,25</b>	20/40 <b>20/40</b>
↔	2,5/10 <b>5/20</b> 8/32	0,09/0,37 <b>0,09/0,37</b> 0,13/0,55	20/40 <b>20/40</b> 20/40							

5.000 kg											Kran mit Kettenzug Crane with chain hoist Pont roulant avec palan à chaîne		ST		R max	R min	Hs	Hm	Pu	ØD*5	kg *7
L	L2	L5	LA	LB	LC	EL-A		EL-B + EL-C		bST	Siehe Seite 69 See page 69 Voir page 69		40 m/min	[mm]	[kg]						
[m]						L10 *6	L11 *6	L10 *6	L11 *6		[kN]					[mm]	[kg]				
...4,8	1250	1782	295	335	586	720	740	615	620	1042	25,1	4,4	7,3	0,6	3,0	125	685				
...7,2	1600	2132		355	606						1062	26,7	4,3	7,8	1,3		3,0	980			
...8,9				375	626						1082	27,7	4,5	8,0	1,9		3,9	1230			
...9,0			395	656	1102	27,9	4,7	8,1	2,0	4,2	1305										
...9,5	2000	2532	335	395	656	1102	28,1	4,8	8,2	2,2	4,4	1360									
...10,4				455	706	1162	29,1	5,5	7,6	2,2	5,7	1710									
...10,5				415	666	1122	28,8	5,2	7,5	2,1	5,2	1585									
...12,0	2500	3032	370	455	706	1162	29,8	5,9	7,7	2,7	6,5	1920									
...14,0				505	756	1212	31,3	7,0	7,3	2,9	8,6	2440									
...15,0				555	806	1262	32,3	7,9	7,5	3,3	10,3	2820									
...15,9	3150	3672	475	555	806	1262	32,6	8,2	6,7	2,9	10,9	2950									
...16,9				605	856	1312	33,7	9,2	6,9	3,3	12,8	3365									
...17,7				605	856	1312	34,1	9,5	7,0	3,5	13,5	3505									
...18,5	4000	4596	315	700	951	1407	34,9	10,2	7,2	3,8	14,8	3790									
...20,2				700	994	1407	36,4	11,6	6,6	3,5	17,8	4385									
...23,1				800	1094	1507	39,1	14,1	7,0	4,3	23,2	5415									
...23,5	4000	4596	370	805	1099	1512	40,2	15,2	7,2	4,5	25,7	5865									
...23,8				805	-	1512	41,3	16,3	6,6	3,6	19,6	6300									
...25,8				900	-	1607	43,0	17,9	6,9	4,0	22,6	6955									
...26,0	4000	4786	315	900	-	1607	44,7	19,4	7,1	4,1	18,6	7545									
...26,6				1005	-	1712	45,9	20,7	7,3	4,3	20,2	8100									
...29,9				1010	-	1717	49,9	24,7	8,0	5,0	25,0	9695									
...30,0				1110	-	1817	53,3	28,1	8,5	5,2	29,2	11055									

Leistungsdaten / Motor data / Caractéristiques des moteurs (50 Hz)										
Kettenzug / Chain hoist / Palan à chaîne						Kran / Crane / Ponts roulants				
	[m/min]	[kW]	%ED %DC %FM]	Hebezeugtyp Hoist type Type de palan	FEM	kg [kg]		[m/min]	[kW]	%ED %DC %FM]
↑	<b>0,75/3,2</b> 1/4	<b>0,76/3,0</b> 0,9/3,8	<b>20/40</b> 17/33	ST 5025-6/1 2/1 ST 5025-8/2 2/1	1Am 1Am	<b>201</b> 201	↔	5/20 <b>10/40</b>	max. 2x 0,13/0,55 <b>max. 2x 0,32/1,25</b>	20/40 <b>20/40</b>
↔	2,5/10 <b>5/20</b>	0,09/0,37 <b>0,09/0,37</b>	20/40 <b>20/40</b>							



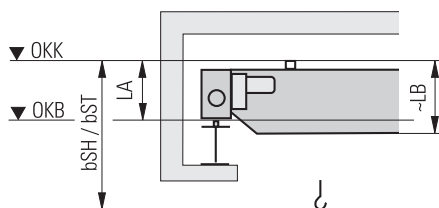
c1322a04



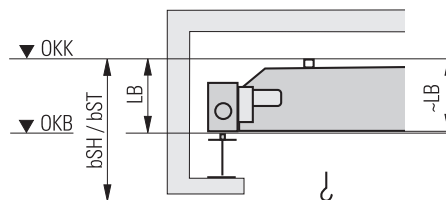
**SH** Seilzug  
 Wire rope hoist  
 Palan à câble

**Kranträgerausführung**  
**Design of crane girder**  
**Exécution de la poutre porteuse**

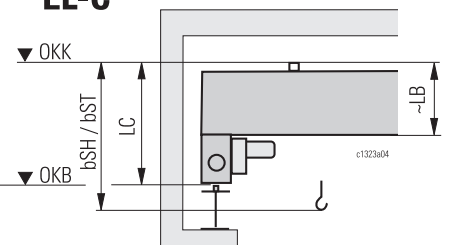
**EL-A**



**EL-B**



**EL-C**



Auf Anfrage / On request / Sur demande

\*1 Lampen, Rohre u.ä.  
 \*2 Stromzuführung  
 \*3 verfahrbares Steuergerät  
 \*4 Siehe Detailskizzen "Kranträgerausführung"  
 \*5 Details siehe "Kranbahnen" Seite 61  
 \*6 Wenn die Hauptschleifleitung im Fahrbereich des Hebezeugs liegt, vergrößern sich die Anfahrmaße L10 oder L11 um 150 mm  
 \*7 Kran ohne Hebezeug  
 OKB = Oberkante Kranbahn  
 OKK = Oberkante Kranbrücke

\*1 Lamps, pipes or similar  
 \*2 Power supply  
 \*3 Mobile control pendant  
 \*4 See detail sketches "Design of crane girder"  
 \*5 Details see "Crane runways" page 61  
 \*6 If the main conductor line is within the travelling range of the hoist, the approach dimensions L10 or L11 are increased by 150 mm  
 \*7 Crane without hoist  
 OKB = top of crane runway  
 OKK = top of crane bridge

\*1 Lampes, tuyaux, etc.  
 \*2 Gaine d'alimentation électrique  
 \*3 Boîte de commande mobile  
 \*4 Voir croquis des détails "Exécution de la poutre porteuse"  
 \*5 Détails voir chemin de roulement du pont page 61  
 \*6 Si la ligne à contact glissant principale se trouve dans le rayon de déplacement du palan, les cotes d'approche L10 ou L11 s'augmentent de 150 mm  
 \*7 Pont roulants sans palan  
 OKB = bord supérieur de la voie de roulement  
 OKK = bord supérieur de la poutre porteuse



<b>6.300 kg</b>								<b>Kran mit Seilzug</b> <b>Crane with wire rope hoist</b>		<b>SH</b>		R max	R min	Hs	Hm	Pu	ØD*5	 *7
								<b>Pont roulant avec palan à câble</b>				Siehe Seite 69 See page 69 Voir page 69				40 m/min		
L	L2	L5	LA	LB	EL-A + EL-B		bSH	L10 *6	L11 *6									
[m]	[mm]							[kN]					[mm]	[kg]				
...5,3	1600	2122	330	375	800	770	865	800	770	35,0	3,5	8,5	1,4	13,0	160	950		
...7,1				395				885	36,9	3,8	8,9	2,1	14,0	1195				
...8,9				415				905	38,4	4,2	9,2	2,9	15,0	1465				
...10,3				455				945	39,4	4,9	9,4	3,6	16,0	1770				
...12,0				505				995	41,0	5,9	9,7	4,6	18,0	2180				
...12,1	2000	2522	330	505	800	770	865	770	770	41,2	6,0	9,4	3,8	19,0	160	2255		
...13,9				555				1095	42,7	7,2	9,7	4,7	21,0	2730				
...15,0				605				1095	43,7	8,0	9,9	5,3	23,0	3080				
...15,6	2500	3022	330	605	800	770	865	770	770	44,3	8,6	9,5	4,5	25,0	160	3295		
...16,3				655				1190	45,2	9,4	9,7	4,9	27,0	3610				
...17,9				700				1310	45,8	9,8	9,9	5,5	28,0	3815				
...18,0				800				1410	45,8	10,9	9,9	5,6	30,0	4215				
...20,7	3150	3746	370	800	800	770	865	770	770	49,1	12,9	10,0	5,6	25,0	200	5045		
...22,0				900				1510	50,9	15,4	10,4	6,1	28,0	5695				
...23,5	4000	4786	475	900	800	770	865	770	770	53,3	17,6	10,0	5,4	23,0	315	6630		
...24,2				905				1515	54,7	19,0	10,3	5,7	25,0	7175				
...28,0				1010				1620	59,0	23,0	10,7	6,0	30,0	8820				

<b>Leistungsdaten / Motor data / Caractéristiques des moteurs (50 Hz)</b>										
<b>Seilzug / Wire rope hoist / Palan à câble</b>							<b>Kran / Crane / Ponts roulants</b>			
	[m/min]	[kW]	[%ED %DC %FM]	Hebezeugtyp Hoist type Type de palan	FEM	 [kg]		[m/min]	[kW]	[%ED %DC %FM]
↑ ↓	<b>0,6/4</b> 1/6,3	<b>0,7/4,8</b> 1,1/7,6	<b>20/40</b> 20/40	<b>SH 4016-16 4/1 L2</b> SH 4016-25 4/1 L2	<b>1Am</b> 1Am	<b>330</b> 370		<b>5/20</b> <b>10/40</b>	max. 2x 0,13/0,55 max. 2x 0,32/1,25	<b>20/40</b> <b>20/40</b>
↔	2,5/10 <b>5/20</b> 8/32	0,09/0,37 <b>0,09/0,37</b> 0,13/0,55	20/40 <b>20/40</b> 20/40							

<b>8.000 kg</b>								<b>Kran mit Seilzug</b> <b>Crane with wire rope hoist</b>		<b>SH</b>		R max	R min	Hs	Hm	Pu	ØD*5	 *7
								<b>Pont roulant avec palan à câble</b>				Siehe Seite 69 See page 69 Voir page 69				40 m/min		
L	L2	L5	LA	LB	EL-A + EL-B		bSH	L10 *6	L11 *6									
[m]	[mm]							[kN]					[mm]	[kg]				
...6,2	1600	2122	330	415	920	840	970	920	840	44,6	8,2	10,6	1,7	14,0	160	1105		
...8,9				455				1010	47,1	7,6	11,1	3,1	15,0	1535				
...11,2				505				1060	49,1	8,2	11,2	3,6	18,0	2075				
...12,0				555				1110	49,8	8,5	11,8	5,1	20,0	2360				
...12,8				555				1110	50,5	8,8	11,5	4,5	20,0	2550				
...14,4	2000	2522	330	605	920	840	970	840	840	52,2	10,0	11,9	5,6	23,0	160	3065		
...15,0				655				1210	52,9	10,5	12,1	6,0	25,0	3260				
...15,9				655				1210	53,7	11,1	11,7	5,3	18,0	3505				
...16,6	2500	3096	370	700	920	840	970	840	840	54,0	11,3	11,7	5,6	19,0	200	3700		
...18,0				800				1310	55,6	12,6	12,1	6,4	22,0	4385				
...19,3				800				1410	55,6	12,6	12,1	6,4	22,0	4385				
...19,3	3150	3746	370	800	920	840	970	840	840	56,7	13,4	11,8	5,7	23,0	200	4760		
...22,0				900				1510	59,6	14,8	11,4	6,8	29,0	5850				
...22,7	4000	4786	475	905	920	840	970	840	840	62,3	18,5	11,7	6,0	24,0	315	6810		
...26,5				1010				1620	66,4	22,3	12,5	7,4	29,0	8410				
...28,0	4000	4810	530	1110	920	840	970	840	1720	72,5	28,2	14,2	8,3	37,0	10800			

<b>Leistungsdaten / Motor data / Caractéristiques des moteurs (50 Hz)</b>										
<b>Seilzug / Wire rope hoist / Palan à câble</b>							<b>Kran / Crane / Ponts roulants</b>			
	[m/min]	[kW]	[%ED %DC %FM]	Hebezeugtyp Hoist type Type de palan	FEM	 [kg]		[m/min]	[kW]	[%ED %DC %FM]
↑ ↓	<b>1/6,3</b> 1,6/10	<b>1,5/9,5</b> 2,4/15,5	<b>20/40</b> 20/40	<b>SH 5020-25 4/1 L2</b> SH 5020-40 4/1 L2	<b>2m</b> 2m	<b>755</b> 785		<b>5/20</b> <b>10/40</b>	max. 2x 0,13/0,55 max. 2x 0,32/1,25	<b>20/40</b> <b>20/40</b>
↔	2,5/10 <b>5/20</b> 8/32	0,09/0,37 <b>0,13/0,55</b> 0,32/1,25	20/40 <b>20/40</b> 20/40							





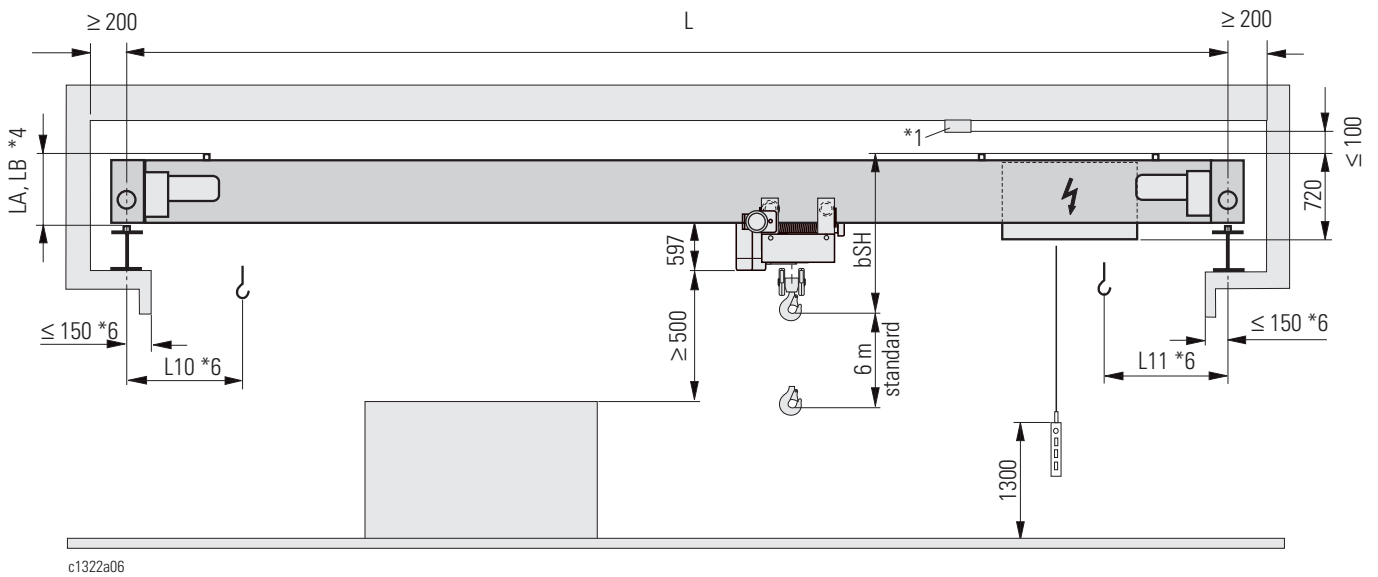
10.000 kg								Kran mit Seilzug Crane with wire rope hoist Pont roulant avec palan à câble			SH		R max	R min	Hs	Hm	Pu	ØD*5	kg *7
L	L2	L5	LA	LB	EL-A + EL-B		bSH	Siehe Seite 69 See page 69 Voir page 69			40 m/min	[mm]	[kg]						
[m]	[mm]							[kN]						[mm]	[kg]				
...6,1	1600	2122	330	455	920	840	1010	55,1	9,7	13,0				2,0	16,0	160	1165		
...9,5	2000	2596	370	505			1060	59,2	9,4	13,6	3,4	14,0	200	1990					
...11,7				555			1110	61,1	9,8	14,0	4,7	17,0	2475						
...13,2				605			1160	62,4	10,3	14,3	5,6	18,0	2850						
...14,6				665			1220	63,7	11,0	14,6	6,6	20,0	3250						
...15,0				700			1290	63,8	11,0	14,6	6,9	21,0	3280						
...15,2	2500	3090	475	700	1290	64,3	11,4	14,0	5,7	22,0	3450								
...17,8				800	1390	66,6	13,0	14,5	7,3	25,0	4260								
...18,0				900	1490	67,7	14,0	14,7	7,6	26,0	4680								
...20,4	3150	3936	530	900	1490	70,7	16,5	14,4	7,5	21,0	315	5775							
...21,1				905	1495	72,0	17,7	14,6	8,0	24,0	6275								
...22,0				1010	1600	74,0	19,5	15,1	8,6	26,0	7050								
...24,7	4000	4810	1010	1010	1600	78,3	23,5	15,3	8,2	32,0	8720								
...27,1				1110	1700	83,0	27,9	16,2	9,4	38,0	10525								
...28,0				1210	1800	84,7	29,5	16,5	9,9	40,0	11215								

Leistungsdaten / Motor data / Caractéristiques des moteurs (50 Hz)										
Seilzug / Wire rope hoist / Palan à câble							Kran / Crane / Ponts roulants			
	[m/min]	[kW]	[%ED %DC %FM]	Hebezeugtyp Hoist type Type de palan	FEM	kg [kg]		[m/min]	[kW]	[%ED %DC %FM]
↑	<b>0,8/5</b> 1,3/8	<b>1,5/9,5</b> 2,4/15,5	<b>20/40</b> 20/40	SH 5025-20 4/1 L2 SH 5025-32 4/1 L2	2m	755	↗	5/20 <b>10/40</b>	max. 2x 0,13/0,55 max. 2x <b>0,32/1,25</b>	20/40 <b>20/40</b>
↔	2,5/10 <b>5/20</b> 8/32	0,09/0,37 <b>0,13/0,55</b> 0,32/1,25	20/40 <b>20/40</b> 20/40		2m	785				

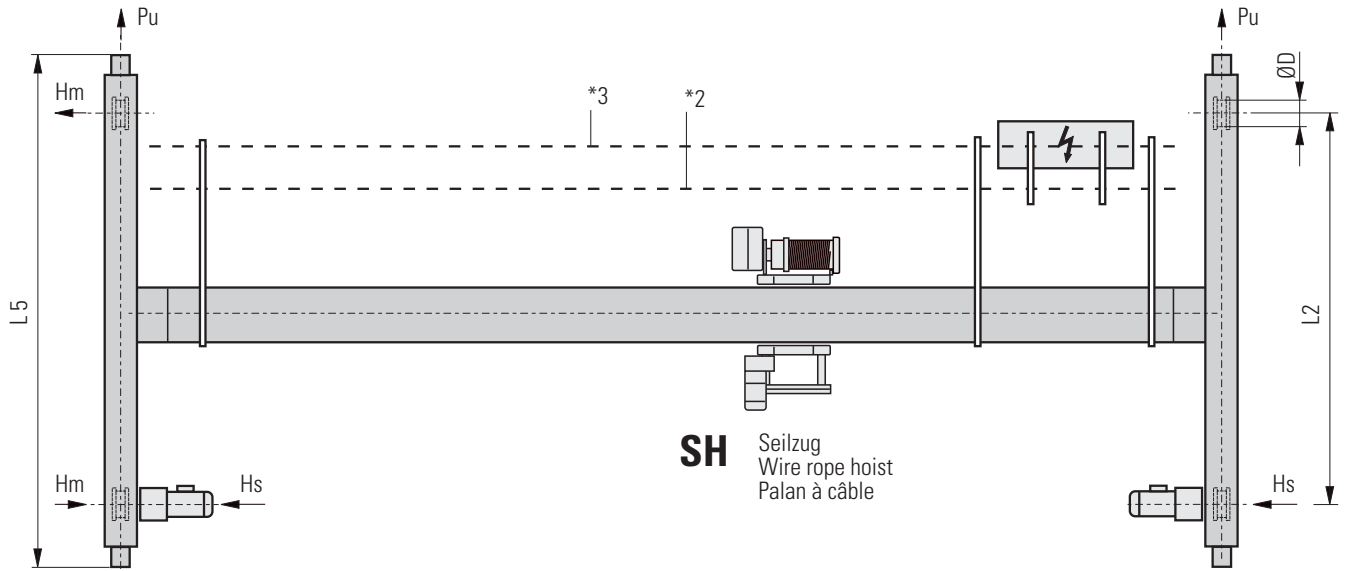
12.500 kg								Kran mit Seilzug Crane with wire rope hoist Pont roulant avec palan à câble			SH		R max	R min	Hs	Hm	Pu	ØD*5	kg *7
L	L2	L5	LA	LB	EL-A + EL-B		bSH	Siehe Seite 69 See page 69 Voir page 69			40 m/min	[mm]	[kg]						
[m]	[mm]							[kN]						[mm]	[kg]				
...9,1	2000	2596	370	555	920	840	1295	71,4	11,6	17,5				3,5	10,0	200	2100		
...11,1				605			1345	73,5	11,5	18,0	4,7	11,3	2500						
...13,2				655			1395	75,6	11,9	18,5	6,2	13,2	3000						
...15,0				800			1650	77,6	12,9	19,0	7,7	15,6	3600						
...16,6				2500			3286	475	805	1655	80,0	14,5	17,4	7,5	14,7	315	4400		
...17,3	900	1750	81,9						16,1	17,8	8,3	16,7	5100						
...18,0	905	1755	83,2		17,1	18,1			8,9	18,0	5550								
...19,4	3150	3936	530	905	1755	84,3	17,7	16,1	7,9	19,0	5900								
...22,0				1010	1860	87,6	20,4	16,7	9,6	22,6	7100								
...25,5	4000	4810	1110	1110	1960	93,5	25,5	15,5	9,7	29,3	9300								
...27,9				1210	2060	96,4	28,1	16,0	11,0	32,8	10400								

Leistungsdaten / Motor data / Caractéristiques des moteurs (50 Hz)										
Seilzug / Wire rope hoist / Palan à câble							Kran / Crane / Ponts roulants			
	[m/min]	[kW]	[%ED %DC %FM]	Hebezeugtyp Hoist type Type de palan	FEM	kg [kg]		[m/min]	[kW]	[%ED %DC %FM]
↑	<b>1/6,3</b>	<b>2,4/15,5</b>	<b>20/40</b>	SH 5032-25 4/1 L2	1Am	815	↗	5/20 <b>10/40</b>	max. 2x 0,13/0,55 max. 2x <b>0,32/1,25</b>	20/40 <b>20/40</b>
↔	2,5/10 <b>5/20</b> 8/32	0,09/0,37 <b>0,32/1,25</b> 0,32/1,25	20/40 <b>20/40</b> 20/40							





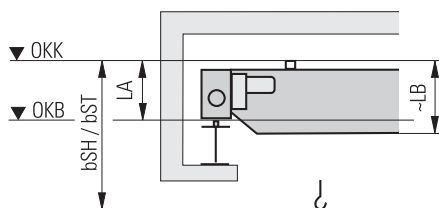
c1322a06



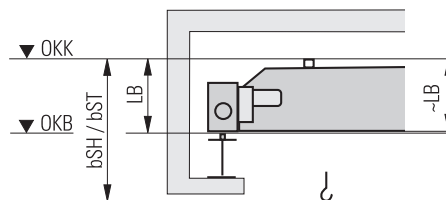
**SH** Seilzug  
 Wire rope hoist  
 Palan à câble

**Kranträgerausführung**  
**Design of crane girder**  
**Exécution de la poutre porteuse**

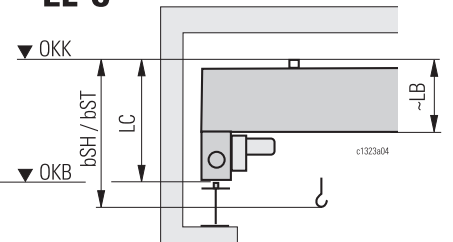
**EL-A**



**EL-B**



**EL-C**

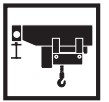


Auf Anfrage / On request / Sur demande

\*1 Lampen, Rohre u.ä.  
 \*2 Stromzuführung  
 \*3 verfahrbares Steuergerät  
 \*4 Siehe Detailskizzen "Kranträgerausführung"  
 \*5 Details siehe "Kranbahnen" Seite 61  
 \*6 Wenn die Hauptschleifleitung im Fahrbereich des Hebezeugs liegt, vergrößern sich die Anfahrmaße L10 oder L11 um 150 mm  
 \*7 Kran ohne Hebezeug  
 OKB = Oberkante Kranbahn  
 OKK = Oberkante Kranbrücke

\*1 Lamps, pipes or similar  
 \*2 Power supply  
 \*3 Mobile control pendant  
 \*4 See detail sketches "Design of crane girder"  
 \*5 Details see "Crane runways" page 61  
 \*6 If the main conductor line is within the travelling range of the hoist, the approach dimensions L10 or L11 are increased by 150 mm  
 \*7 Crane without hoist  
 OKB = top of crane runway  
 OKK = top of crane bridge

\*1 Lampes, tuyaux, etc.  
 \*2 Gaine d'alimentation électrique  
 \*3 Boîte de commande mobile  
 \*4 Voir croquis des détails "Exécution de la poutre porteuse"  
 \*5 Détails voir chemin de roulement du pont page 61  
 \*6 Si la ligne à contact glissant principale se trouve dans le rayon de déplacement du palan, les cotes d'approche L10 ou L11 s'augmentent de 150 mm  
 \*7 Pont roulants sans palan  
 OKB = bord supérieur de la voie de roulement  
 OKK = bord supérieur de la poutre porteuse



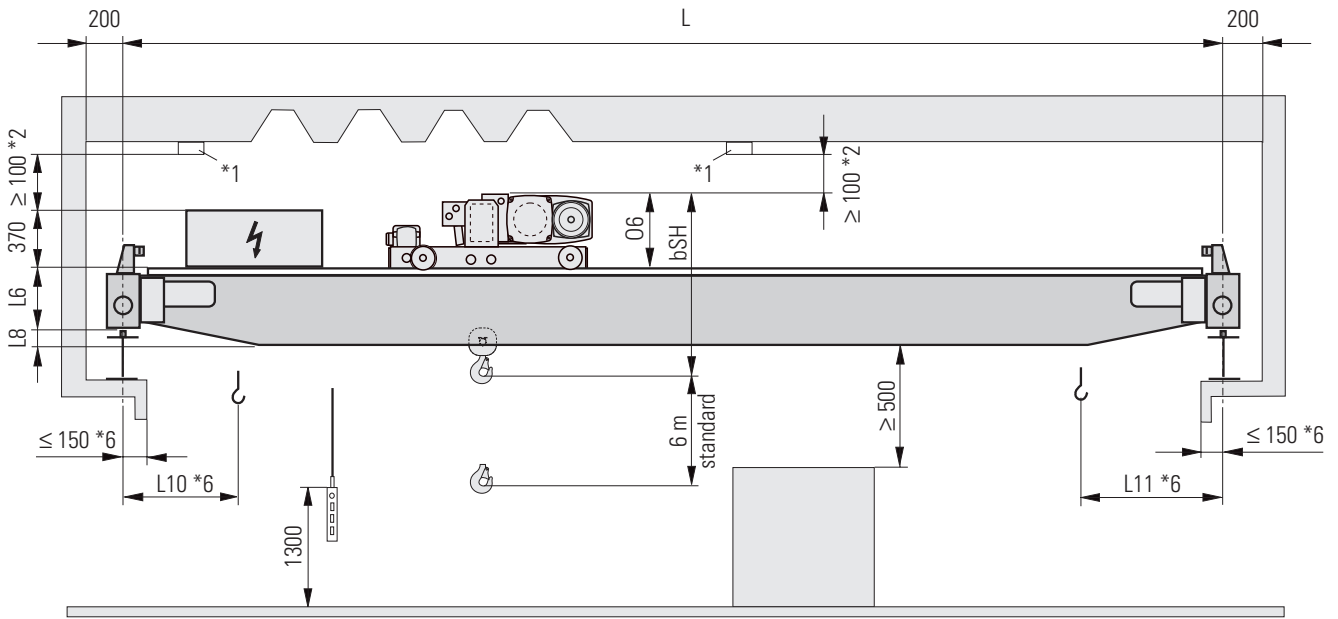
<b>16.000 kg</b>								<b>Kran mit Seilzug</b>			<b>Crane with wire rope hoist</b>			<b>SH</b>		R max	R min	Hs	Hm	Pu	ØD*5	 *7
L	L2	L5	LA	LB	EL-A + EL-B		bSH	Siehe Seite 69 See page 69 Voir page 69			40 m/min											
[m]	[mm]							[kN]							[mm]	[kg]						
...5,8	2000	2596	370	555	1060	1220	1260	82,3	17,2	20,1	1,8	9,1	200	1900								
...7,5				605			1310	85,9	15,1	21,0	2,8	10,2		2200								
...9,2	2000	2786	475	655			1360	88,7	14,3	21,7	3,9	9,9	315	2600								
...14,1				805			1535	94,9	15,1	23,2	7,9	13,6		4000								
...15,0	2500	3286		900			1630	96,0	15,6	23,5	8,8	14,4		4300								
...16,6			900	1630	97,4	16,1	21,2	8,2	15,6	4700												
...18,0			1010	1740	100,3	18,3	22,4	9,7	18,4	5700												

<b>Leistungsdaten / Motor data / Caractéristiques des moteurs (50 Hz)</b>											
<b>Seilzug / Wire rope hoist / Palan à câble</b>							<b>Kran / Crane / Ponts roulants</b>				
	[m/min]	[kW]	[%ED %DC %FM]	Hebezeugtyp Hoist type Type de palan	FEM	 [kg]		[m/min]	[kW]	[%ED %DC %FM]	
	<b>0,5/3,1</b> 0,8/5	<b>1,5/9,5</b> 2,4/15,5	<b>20/40</b> 20/40	<b>SHR 6040-12 4/1 L2</b> SHR 6040-20 4/1 L2	<b>1Am</b>	<b>1400</b>		<b>5/20</b> <b>10/40</b>	<b>max. 2x 0,13/0,55</b> <b>max. 2x 0,32/1,25</b>	<b>20/40</b> <b>20/40</b>	
	2,5/10 <b>5/20</b> 8/32	0,09/0,37 <b>0,32/1,25</b> -	20/40 <b>20/40</b> -		1Am	1420					

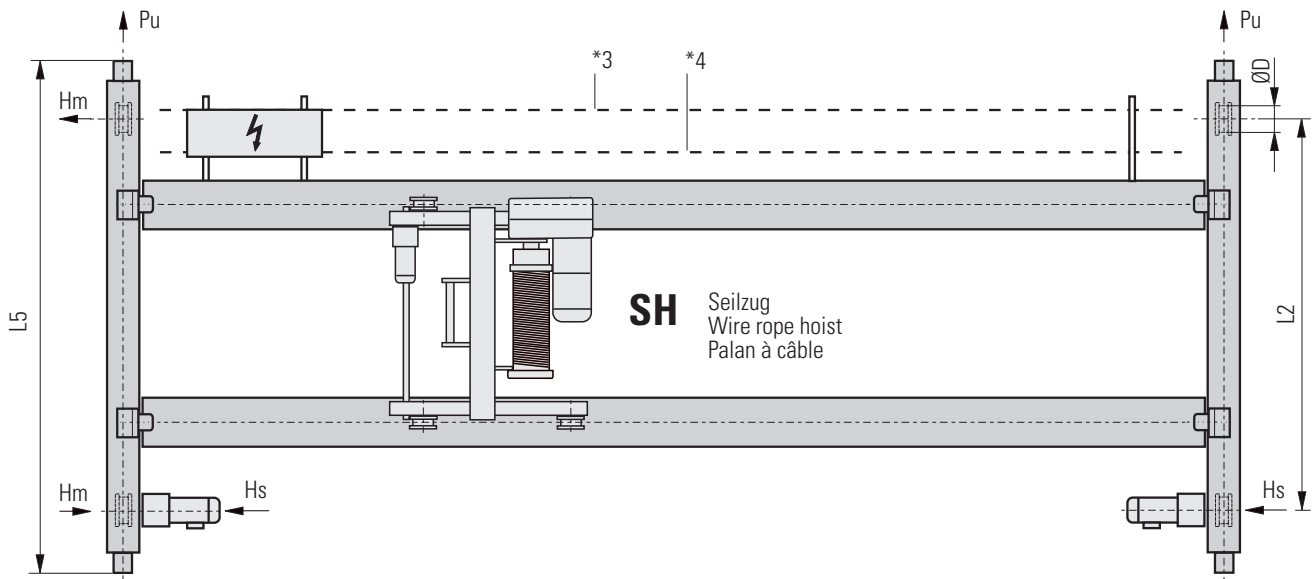


**Zweiträgerlaufkrane**  
**Double Girder Overhead Travelling Cranes**  
**Ponts roulants posés bipoutre**

5.000 kg  
 6.300 kg



c1324a01



- \*1 Lampen, Rohre u.ä.
- \*2 bei begehbaren Kranbrücke 500 mm
- \*3 Stromzuführung
- \*4 verfahrbares Steuergerät
- \*5 Details siehe "Kranbahnen" Seite 61
- \*6 Ist das Konsolmaß größer als 150 mm, so vergrößern sich die Anfahrmaße L10 und L11 entsprechend
- \*7 Kran ohne Hebezeug

- \*1 Lamps, pipes or similar
- \*2 500 mm if there is a catwalk on the crane bridge
- \*3 Power supply
- \*4 Mobile control pendant
- \*5 Details see "Crane runways" page 61
- \*6 If the console dimension is above 150 mm, approach dimensions L10 and L11 are increased accordingly.
- \*7 Crane without hoist

- \*1 Lampes, tuyaux, etc.
- \*2 500 mm en cas d'une passerelle sur la poutre porteuse
- \*3 Gaine d'alimentation électrique
- \*4 Boîte de commande mobile
- \*5 Détails voir chemin de roulement du pont page 61
- \*6 Si la cote de la console est plus grand de 500 mm, les cotes d'approche L10 et L11 s'augmentent conformément
- \*7 Pont roulants sans palan



5.000 kg									Kran mit Seilzug Crane with wire rope hoist Pont roulant avec palan à câble		SH		R max	R min	Hs	Hm	Pu	ØD*5	kg
L	L2	L5	L6	L8	L10 *6	L11 *6	bSH	O6	Siehe Seite 69 See page 69 Voir page 69		40 m/min		*7						
[m]	[mm]								[kN]					[mm]	[kg]				
...5,5	2000	2522	300	-80	610	700	665	415	27,3	6,2	6,8	0,7	4,8	160	1300				
...7,5				-40					29,3	6,7	7,3	1,3	6,7		1800				
...9,5				0					31,5	8,0	7,9	2,0	9,7		2500				
...10,6				20					32,7	8,8	8,2	2,4	11,5		2900				
...11,6				40					34,1	9,9	8,5	2,8	13,8		3400				
...12,6				60					35,2	10,8	8,8	3,2	15,8		3800				
...13,5				80					36,3	11,7	9,1	3,6	17,8		4200				
...15,0				120					38,4	13,6	9,6	4,3	21,9		5000				
...17,2				2500					3022	170	41,3	16,2	9,2		4,2	28,0	6100		
...18,5										348	39,6	14,4	8,8		4,4	24,1	5400		
...18,9	3150	3672	348	39,9	14,6	7,8	3,6	24,6	5500										
...21,8			448	43,0	17,5	8,4	4,4	31,4	6700										
...23,5			548	46,8	21,2	9,2	5,0	40,4	8200										
...24,8	4000	4596	340	508	48,8	23,2	8,3	4,2	33,8	200	9000								
...27,3				608	52,4	26,6	9,0	4,8	41,6	10400									
...28,9				658	56,9	31,1	9,7	5,2	52,3	12200									
...30,0				808	60,7	34,8	10,4	5,5	61,9	13700									

Leistungsdaten / Motor data / Caractéristiques des moteurs (50 Hz)										
Seilzug / Wire rope hoist / Palan à câble						Kran / Crane / Ponts roulants				
	[m/min]	[kW]	%ED %DC %FM]	Hebezeugtyp Hoist type Type de palan	FEM	kg		[m/min]	[kW]	%ED %DC %FM]
↑ ↓	0,8/5 1,3/8	0,7/4,8 1,1/7,6	20/40 20/40	SH 4012-20 4/1 L2 SH 4012-32 4/1 L2	2m 2m	395 435	↗ ↘	5/20 10/40	max. 2x 0,13/0,55 max. 2x 0,32/1,25	20/40 20/40
↔	2,5/10 5/20 8/32	0,09/0,37 0,09/0,37 0,13/0,55	20/40 20/40 20/40							

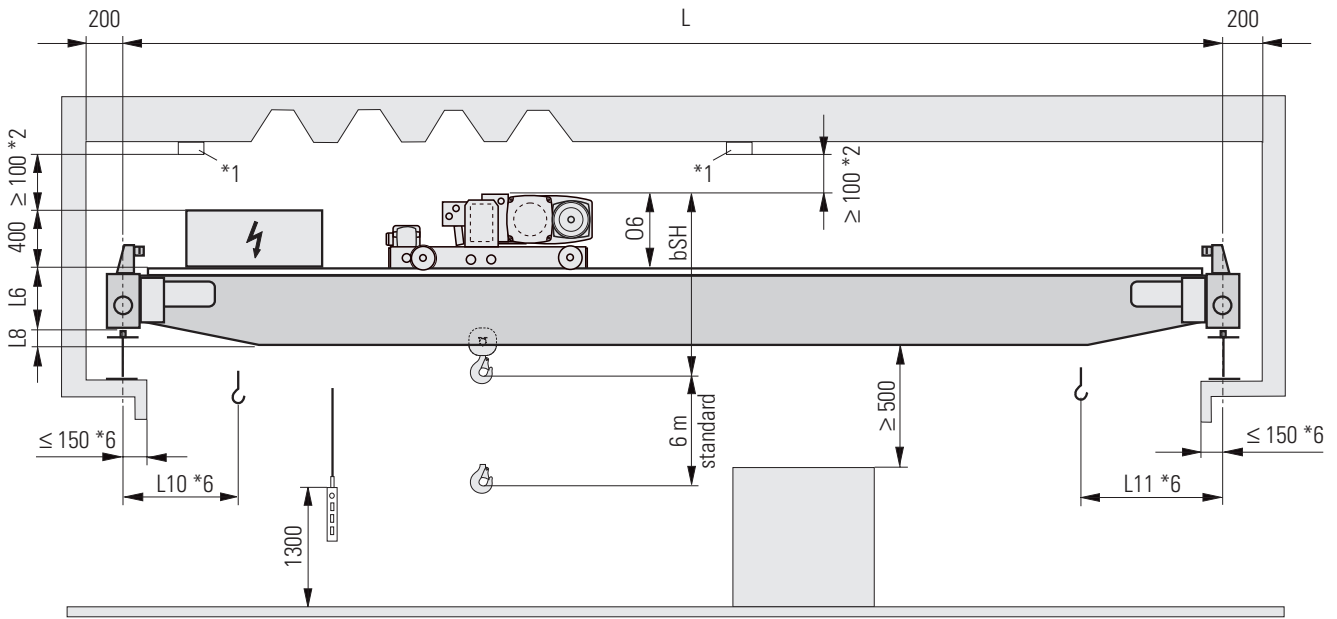
6.300 kg									Kran mit Seilzug Crane with wire rope hoist Pont roulant avec palan à câble		SH		R max	R min	Hs	Hm	Pu	ØD*5	kg
L	L2	L5	L6	L8	L10 *6	L11 *6	bSH	O6	Siehe Seite 69 See page 69 Voir page 69		40 m/min		*7						
[m]	[mm]								[kN]					[mm]	[kg]				
...5,0	2000	2522	305	-85	610	700	665	415	32,9	7,4	8,2	0,7	5,0	160	1300				
...6,8				-45					35,0	7,3	8,8	1,2	6,5		1700				
...8,7				-5					37,1	8,1	9,3	1,9	9,0		2300				
...9,8				15					38,6	9,1	9,7	2,4	11,2		2800				
...10,8				35					39,8	9,9	10,0	2,8	13,1		3200				
...11,6				55					40,7	10,5	10,2	3,2	14,5		3500				
...12,5				75					41,9	11,4	10,5	3,7	16,5		3900				
...14,2				115					44,3	13,4	11,1	4,6	21,1		4800				
...15,0				165					45,9	14,9	11,5	5,1	24,4		5400				
...16,0				2500					3022	165	47,0	15,8	10,5		4,5	26,6	5800		
...16,7	215	48,8	17,5		10,9	4,8	30,6	6500											
...17,7	343	45,6	14,2		10,2	4,8	23,3	5200											
...18,5	3150	3672	443	47,1	15,6	10,5	5,2	26,6	5800										
...20,4			543	48,5	16,8	9,5	4,7	29,4	6300										
...23,4	4000	4596	340	710	53,4	21,4	10,5	5,9	40,8	8200									
...26,0				608	58,0	25,8	9,9	5,4	39,6	10000									
...28,4				658	63,0	30,7	10,8	6,1	51,4	12000									
...30,0				710	67,3	34,9	11,5	6,6	62,2	13700									

Leistungsdaten / Motor data / Caractéristiques des moteurs (50 Hz)										
Seilzug / Wire rope hoist / Palan à câble						Kran / Crane / Ponts roulants				
	[m/min]	[kW]	%ED %DC %FM]	Hebezeugtyp Hoist type Type de palan	FEM	kg		[m/min]	[kW]	%ED %DC %FM]
↑ ↓	0,6/4 1/6,3	0,7/4,8 1,1/7,6	20/40 20/40	SH 4016-16 4/1 L2 SH 4016-25 4/1 L2	1Am 1Am	395 435	↗ ↘	5/20 10/40	max. 2x 0,13/0,55 max. 2x 0,32/1,25	20/40 20/40
↔	2,5/10 5/20 8/32	0,09/0,37 0,09/0,37 0,13/0,55	20/40 20/40 20/40							

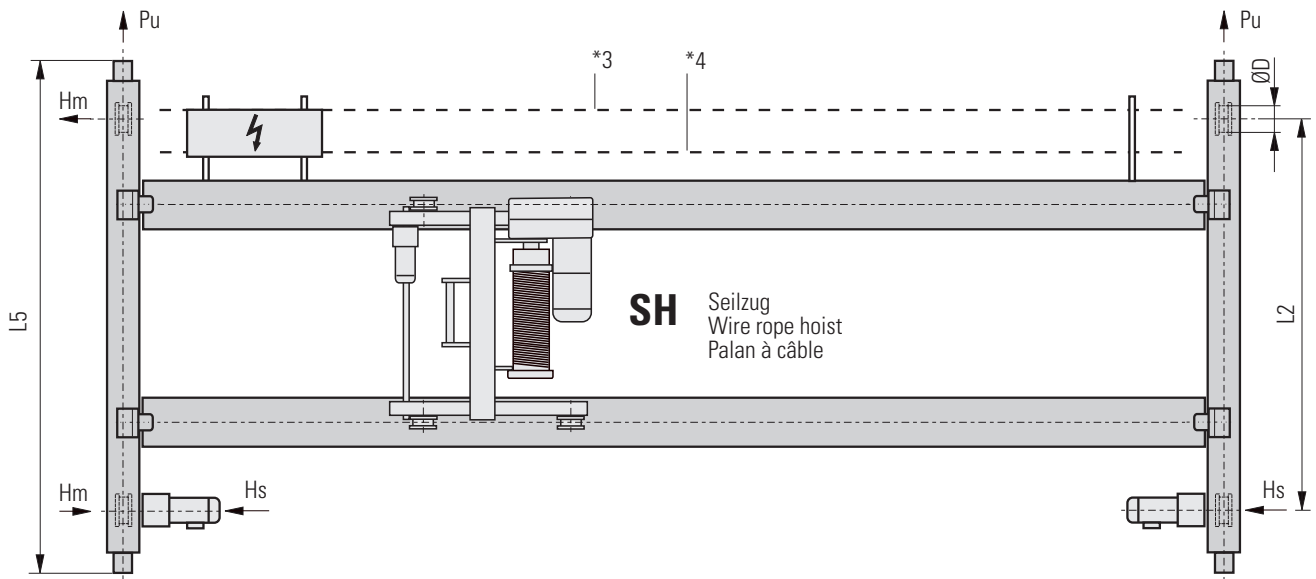


**Zweiträgerlaufkrane**  
**Double Girder Overhead Travelling Cranes**  
**Ponts roulants posés bipoutre**

8.000 kg  
 10.000 kg



c1324a04



- \*1 Lampen, Rohre u.ä.
- \*2 bei begehbaren Kranbrücke 500 mm
- \*3 Stromzuführung
- \*4 verfahrbares Steuergerät
- \*5 Details siehe "Kranbahnen" Seite 61
- \*6 Ist das Konsolmaß größer als 150 mm, so vergrößern sich die Anfahrmaße L10 und L11 entsprechend
- \*7 Kran ohne Hebezeug

- \*1 Lamps, pipes or similar
- \*2 500 mm if there is a catwalk on the crane bridge
- \*3 Power supply
- \*4 Mobile control pendant
- \*5 Details see "Crane runways" page 61
- \*6 If the console dimension is above 150 mm, approach dimensions L10 and L11 are increased accordingly.
- \*7 Crane without hoist

- \*1 Lampes, tuyaux, etc.
- \*2 500 mm en cas d'une passerelle sur la poutre porteuse
- \*3 Gaine d'alimentation électrique
- \*4 Boîte de commande mobile
- \*5 Détails voir chemin de roulement du pont page 61
- \*6 Si la cote de la console est plus grand de 500 mm, les cotes d'approche L10 et L11 s'augmentent conformément
- \*7 Pont roulants sans palan





8.000 kg									Kran mit Seilzug Crane with wire rope hoist Pont roulant avec palan à câble		SH		R max	R min	Hs	Hm	Pu	ØD*5	kg *7
L	L2	L5	L6	L8	L10 *6	L11 *6	bSH	O6	Siehe Seite 69 See page 69 Voir page 69		40 m/min								
[m]	[mm]								[kN]						[mm]	[kg]			
...6,2	2000	2522	305	-40	705	855	885	600	43,0	9,0	10,8	1,2	7,5	160	1600				
...8,0				45,6					9,4	11,4	2,0	10,1	2200						
...9,0				47,1					9,9	11,8	2,5	11,9	2600						
...9,9				48,4					10,6	12,1	3,0	13,8	3000						
...10,7				49,4					11,1	12,4	3,4	15,3	3300						
...11,6				50,6					11,9	12,7	3,9	17,3	3700						
...13,2				52,9					13,6	13,3	4,9	21,4	4500						
...14,7				55,1					15,4	13,8	5,9	25,7	5300						
...15,0				53,2					13,3	13,3	5,7	21,4	4500						
...16,5				2500					3022	340	348	54,4	14,1			12,1	5,3	23,5	200
...17,0	448	55,4	15,1		12,4	5,6	25,7	5300											
...18,5	3150	3746	340	408	57,8	17,2	12,9	6,5	21,8	200	6200								
...19,1				408	58,1	17,4	11,4	5,4	22,3		6300								
...22,1				508	62,8	21,7	12,3	6,8	31,2		8100								
...23,5				608	65,4	24,1	12,8	7,5	36,5		9100								
...24,7	4000	4596	340	608	66,5	25,0	11,4	6,3	38,8	200	9500								
...27,1				658	71,6	29,9	12,2	7,2	50,5		11500								
...29,2				710	75,4	33,6	12,9	8,0	59,9		13000								
...30,0				808	77,2	35,3	13,2	8,3	64,5		13700								

Leistungsdaten / Motor data / Caractéristiques des moteurs (50 Hz)										
Seilzug / Wire rope hoist / Palan à câble						Kran / Crane / Ponts roulants				
	[m/min]	[kW]	%ED %DC %FM]	Hebezeugtyp Hoist type Type de palan	FEM	kg [kg]		[m/min]	[kW]	%ED %DC %FM]
↕	1/6,3 1,6/10	1,5/9,5 2,4/15,5	20/40 20/40	SH 5020-25 4/1 L2 SH 5020-40 4/1 L2	2m 2m	800 830	↗	5/20 10/40	max. 2x 0,13/0,55 max. 2x 0,32/1,25	20/40 20/40
↔	2,5/10 5/20 8/32	0,13/0,55 0,13/0,55 0,32/1,25	20/40 20/40 20/40							

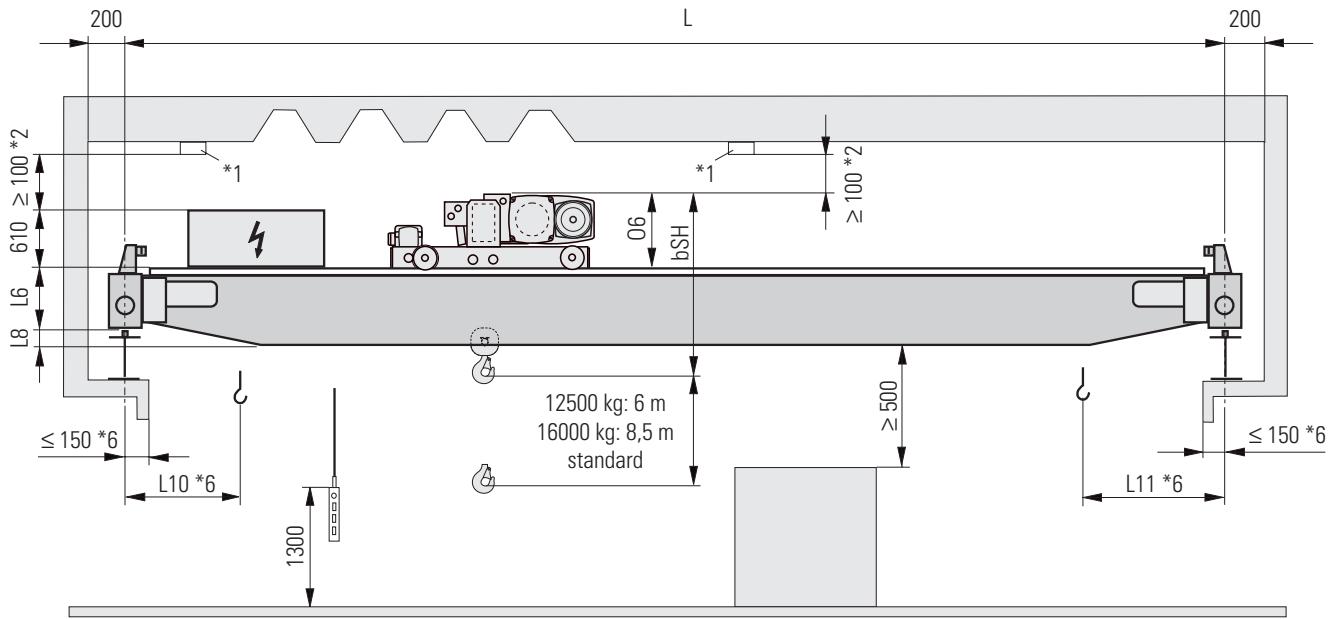
10.000 kg									Kran mit Seilzug Crane with wire rope hoist Pont roulant avec palan à câble		SH		R max	R min	Hs	Hm	Pu	ØD*5	kg *7
L	L2	L5	L6	L8	L10 *6	L11 *6	bSH	O6	Siehe Seite 69 See page 69 Voir page 69		40 m/min								
[m]	[mm]								[kN]						[mm]	[kg]			
...5,7	2000	2522	305	-40	705	855	885	600	51,3	10,7	12,9	1,1	7,5	160	1600				
...7,2				53,7					10,3	13,5	1,7	9,2	2000						
...8,2				55,4					10,6	13,9	2,2	11,0	2400						
...9,0				2596					340	0	57,8	12,2	14,5			2,9	9,5	200	3200
...9,8										20	58,9	12,6	14,7			3,4	10,6		3500
...10,6				3150					3746	40	59,9	13,1	15,0			3,8	11,7	200	3800
...12,1										80	62,1	14,4	15,6			4,9	14,4		4500
...13,7										130	64,7	16,3	16,2			6,1	18,2		5400
...14,4										180	66,6	17,9	16,7			6,8	21,3		6100
...15,0										308	63,7	14,8	16,0			6,5	16,1		4900
...17,7	2500	3096	408		66,6	16,9	14,9	6,8		20,4	200	5900							
...18,0			508		69,4	19,6	15,5	7,6		25,6		7000							
...20,5	3150	3746	508		71,1	20,9	14,0	6,9		28,6	200	7600							
...22,0			608	77,6	26,9	15,2	8,8	42,2	10100										
...25,5	4000	4596	658	79,8	28,7	13,6	7,7	46,9	200	10900									
...27,5			710	83,4	32,1	14,2	8,7	55,5		12300									
...29,2			4786	445	703	87,2	35,8	14,9		9,5	40,0	315	13800						
...30,0					803	89,2	37,8	15,2		9,9	42,7		14600						

Leistungsdaten / Motor data / Caractéristiques des moteurs (50 Hz)										
Seilzug / Wire rope hoist / Palan à câble						Kran / Crane / Ponts roulants				
	[m/min]	[kW]	%ED %DC %FM]	Hebezeugtyp Hoist type Type de palan	FEM	kg [kg]		[m/min]	[kW]	%ED %DC %FM]
↕	0,8/5 1,3/8	1,5/9,5 2,4/15,5	20/40 20/40	SH 5025-20 4/1 L2 SH 5025-32 4/1 L2	2m 2m	800 830	↗	5/20 10/40	max. 2x 0,13/0,55 max. 2x 0,32/1,25	20/40 20/40
↔	2,5/10 5/20 8/32	0,13/0,55 0,13/0,55 0,32/1,25	20/40 20/40 20/40							

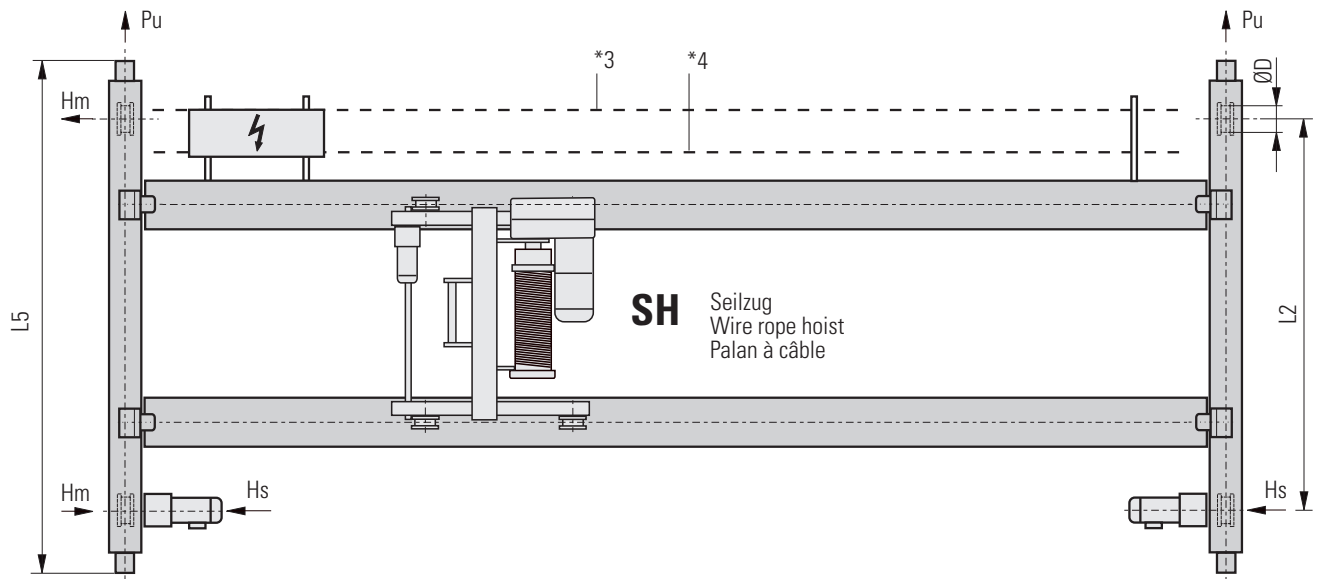


**Zweiträgerlaufkrane**  
**Double Girder Overhead Travelling Cranes**  
**Ponts roulants posés bipoutre**

12.500 kg  
 16.000 kg



c1324a03



\*1 Lampen, Rohre u.ä.  
 \*2 bei begehbaren Kranbrücke 500 mm  
 \*3 Stromzuführung  
 \*4 verfahrbares Steuergerät  
 \*5 Details siehe "Kranbahnen" Seite 61  
 \*6 Ist das Konsolmaß größer als 150 mm, so vergrößern sich die Anfahrmaße L10 und L11 entsprechend  
 \*7 Kran ohne Hebezeug

\*1 Lamps, pipes or similar  
 \*2 500 mm if there is a catwalk on the crane bridge  
 \*3 Power supply  
 \*4 Mobile control pendant  
 \*5 Details see "Crane runways" page 61  
 \*6 If the console dimension is above 150 mm, approach dimensions L10 and L11 are increased accordingly.  
 \*7 Crane without hoist

\*1 Lampes, tuyaux, etc.  
 \*2 500 mm en cas d'une passerelle sur la poutre porteuse  
 \*3 Gaine d'alimentation électrique  
 \*4 Boîte de commande mobile  
 \*5 Détails voir chemin de roulement du pont page 61  
 \*6 Si la cote de la console est plus grand de 500 mm, les cotes d'approche L10 et L11 s'augmentent conformément  
 \*7 Pont roulants sans palan



12.500 kg									Kran mit Seilzug Crane with wire rope hoist Pont roulant avec palan à câble		SH		R max	R min	Hs	Hm	Pu	ØD*5	kg *7
L	L2	L5	L6	L8	L10 *6	L11 *6	bSH	O6	Siehe Seite 69 See page 69 Voir page 69		40 m/min								
[m]	[mm]								[kN]						[mm]	[kg]			
...5,2	2000	2596	340	-80	830	1000	930	635	61,3	15,5	15,3	1,1	5,7	200	1900				
...6,6				64,5					14,2	16,2	1,7	7,0	2300						
...7,4				66,2					14,0	16,6	2,1	7,9	2600						
...8,2				67,9					14,3	17,0	2,6	9,3	3000						
...8,9				69,2					14,5	17,3	3,1	10,4	3300						
...9,7				70,5					14,8	17,7	3,6	11,5	3600						
...11,1				73,0					15,8	18,3	4,6	14,2	4300						
...12,7				75,6					17,1	18,9	5,9	17,5	5100						
...13,1				77,0					18,3	19,3	6,4	19,8	5600						
...13,5				74,4					15,4	18,6	6,0	15,0	4500						
...15,0	76,5	16,7	19,2	7,3	18,0	5200													
...16,1	2500	3096	445	408	830	1000	930	635	77,5	17,2	17,3	6,5	19,3	315	5500				
...18,0				508					81,7	20,5	18,2	8,4	26,4		7000				
...19,1	3150	3746	445	508	830	1000	930	635	82,3	20,9	16,2	7,0	27,4	315	7200				
...21,5				503					86,9	24,8	17,1	8,7	24,8		8900				
...22,0				553					91,4	28,9	17,9	10,2	30,1		10600				
...23,9	4000	4786	445	553	830	1000	930	635	91,9	29,3	15,7	8,2	30,7	315	10800				
...25,9				605					95,6	32,7	16,3	9,3	35,2		12200				
...27,5				703					98,0	34,8	16,7	10,2	38,2		13100				
...29,1				803					100,8	37,4	17,2	11,1	41,8		14200				
...30,0				853					106,1	42,6	18,1	11,8	48,9		16300				

Leistungsdaten / Motor data / Caractéristiques des moteurs (50 Hz)										
Seilzug / Wire rope hoist / Palan à câble						Kran / Crane / Ponts roulants				
	[m/min]	[kW]	%ED %DC %FM]	Hebezeugtyp Hoist type Type de palan	FEM	kg [kg]		[m/min]	[kW]	%ED %DC %FM]
↑↓	1/6,3	2,4/15,5	20/40	SH 5032-25 4/1 L2	1Am	950	↔	5/20	max. 2x 0,13/0,55 max. 2x 0,32/1,25	20/40
↔	2,5/10 5/20 8/32	0,13/0,55 0,32/1,25 0,32/1,25	20/40 20/40 20/40					10/40		20/40 20/40

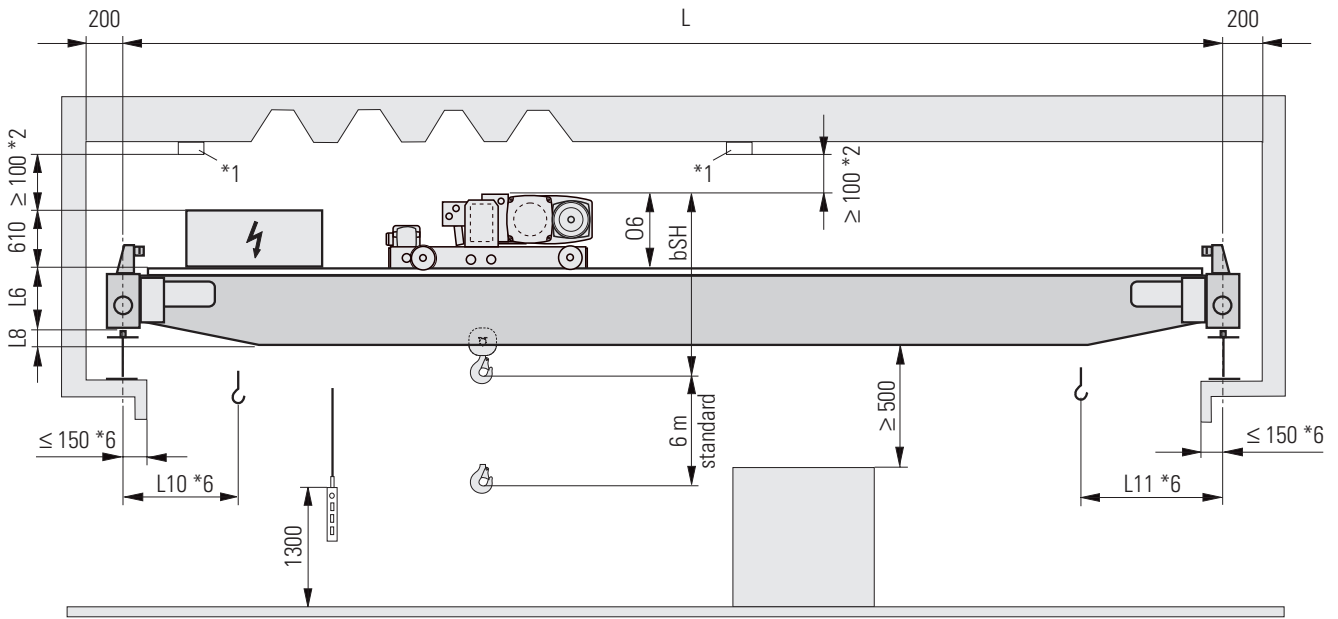
16.000 kg									Kran mit Seilzug Crane with wire rope hoist Pont roulant avec palan à câble		SH		R max	R min	Hs	Hm	Pu	ØD*5	kg *7
L	L2	L5	L6	L8	L10 *6	L11 *6	bSH	O6	Siehe Seite 69 See page 69 Voir page 69		40 m/min								
[m]	[mm]								[kN]						[mm]	[kg]			
...6,0	2000	2596	340	-40	870	1000	1075	705	81,2	18,3	20,3	1,8	9,1	200	2200				
...6,8				83,4					17,6	20,9	2,3	10,2	2500						
...7,5	2500	3286	445	-105	870	1000	1075	705	86,5	18,5	19,3	2,4	10,9	315	3300				
...8,1				88,0					18,5	19,6	2,8	11,7	3600						
...8,8				89,5					18,5	20,0	3,2	12,5	3900						
...10,0				92,1					18,9	20,5	4,1	14,2	4500						
...11,4				94,7					19,8	21,1	5,1	16,1	5200						
...12,0				96,6					20,9	21,6	5,7	17,8	5800						
...14,5				98,2					20,3	21,9	7,3	18,4	6000						
...17,0				102,0					22,5	22,8	9,5	22,0	7200						
...18,0				105,6					25,4	23,6	11,2	25,9	8500						
...19,7				107,1					26,4	21,0	9,7	27,4	9000						
...22,0	113,9	32,1	22,4	12,6	35,4	11500													
...22,9	3150	3936	445	412	870	1000	1075	705	116,0	34,0	22,8	13,2	38,0	315	12300				
...25,3				118,2					35,8	20,2	11,5	40,7	13100						
...27,2				121,7					38,8	20,8	12,9	45,0	14400						
...29,6				128,9					45,6	22,0	14,8	54,7	17200						
...30,0				132,4					49,1	22,6	15,3	59,6	18600						

Leistungsdaten / Motor data / Caractéristiques des moteurs (50 Hz)										
Seilzug / Wire rope hoist / Palan à câble						Kran / Crane / Ponts roulants				
	[m/min]	[kW]	%ED %DC %FM]	Hebezeugtyp Hoist type Type de palan	FEM	kg [kg]		[m/min]	[kW]	%ED %DC %FM]
↑↓	0,5/3,1 0,8/5	1,5/9,5 2,4/15,5	20/40 20/40	SHR 6040-12 4/1 L2 SHR 6040-20 4/1 L2	1Am 1Am	1395 1415	↔	5/20	max. 2x 0,13/0,55 max. 2x 0,32/1,25	20/40
↔	2,5/10 5/20 8/32	0,13/0,55 0,32/1,25 0,50/2,00	20/40 20/40 20/40					10/40		20/40

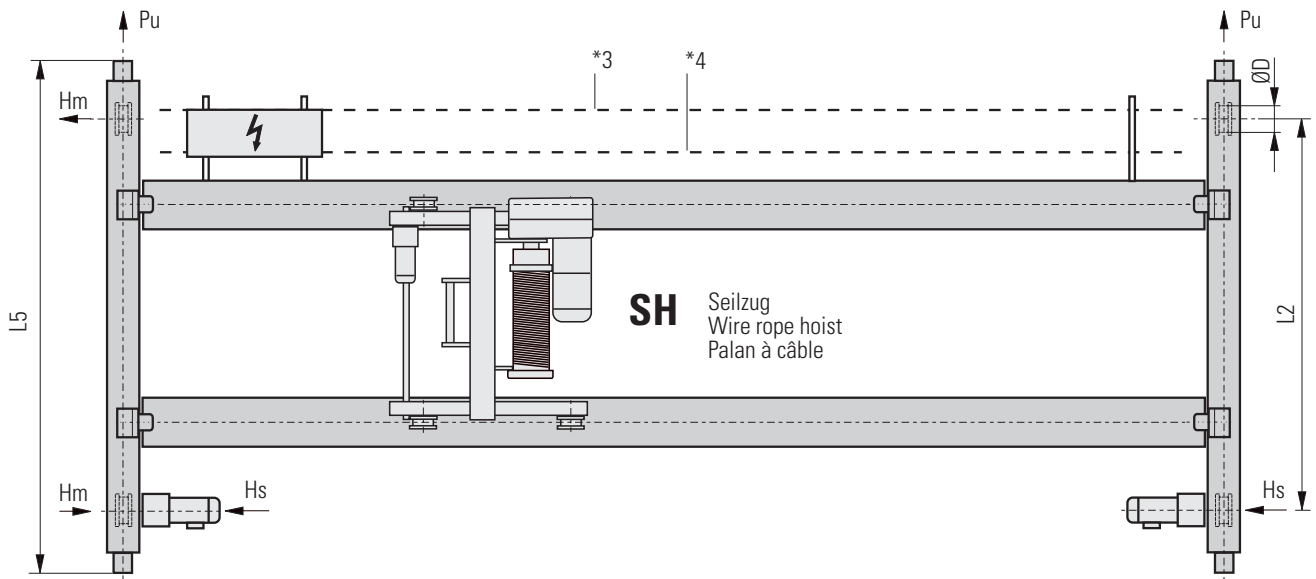


**Zweiträgerlaufkrane**  
**Double Girder Overhead Travelling Cranes**  
**Ponts roulants posés bipoutre**

20.000 kg  
 25.000 kg



c1324a05



**SH** Seilzug  
 Wire rope hoist  
 Palan à câble

- \*1 Lampen, Rohre u.ä.
- \*2 bei begehbaren Kranbrücke 500 mm
- \*3 Stromzuführung
- \*4 verfahrbares Steuergerät
- \*5 Details siehe "Kranbahnen" Seite 61
- \*6 Ist das Konsolmaß größer als 150 mm, so vergrößern sich die Anfahrmaße L10 und L11 entsprechend
- \*7 Kran ohne Hebezeug

- \*1 Lamps, pipes or similar
- \*2 500 mm if there is a catwalk on the crane bridge
- \*3 Power supply
- \*4 Mobile control pendant
- \*5 Details see "Crane runways" page 61
- \*6 If the console dimension is above 150 mm, approach dimensions L10 and L11 are increased accordingly.
- \*7 Crane without hoist

- \*1 Lampes, tuyaux, etc.
- \*2 500 mm en cas d'une passerelle sur la poutre porteuse
- \*3 Gaine d'alimentation électrique
- \*4 Boîte de commande mobile
- \*5 Détails voir chemin de roulement du pont page 61
- \*6 Si la cote de la console est plus grand de 500 mm, les cotes d'approche L10 et L11 s'augmentent conformément
- \*7 Pont roulants sans palan



20.000 kg Kran mit Seilzug Crane with wire rope hoist Pont roulant avec palan à câble									SH		R max	R min	Hs	Hm	Pu	ØD*5	kg *7
L	L2	L5	L6	L8	L10 *6	L11 *6	bSH	O6	Siehe Seite 69 See page 69 Voir page 69		40 m/min		[mm]	[kg]			
[m]	[mm]								[kN]						[mm]	[kg]	
...5,5	2500	3286	445	-145	870	1000	1250	705	97,8	23,7	21,8	1,4	9,1	315	2093		
...6,2				-125					100,5	22,5	22,4	1,8	9,9		2371		
...6,9				-105					102,8	21,7	22,9	2,2	10,7		2642		
...7,4				-85					104,2	21,3	23,3	2,5	11,2		2862		
...8,1				-65					106,1	20,9	23,7	2,9	12,0		3142		
...9,2	3150	3936	500	-25	870	1000	1250	705	109,0	21,0	24,3	3,8	13,6	315	3658		
...10,2				25					111,5	21,5	24,9	4,6	15,3		4237		
...11,0				75					113,4	22,1	25,3	5,3	16,7		4803		
...13,4				212					115,7	21,3	25,8	6,9	17,6		5053		
...15,6				312					119,2	22,8	26,6	9,0	20,5		6081		
...18,0	412	124,3	26,2	27,7	11,9	25,6	7586										
...18,2	4000	4786	500	412	870	1000	1250	705	127,4	29,1	28,4	12,8	29,3	315	7892		
...21,4				510					131,1	31,4	25,7	12,6	33,1		10196		
...22,0				610					133,9	33,0	27,4	13,1	38,0		11581		
...23,7	4000	4810	500	610	870	1000	1250	705	135,2	34,8	26,5	14,7	38,0	315	10880		
...25,5				655					140,8	39,7	24,1	13,5	45,0		13866		
...28,0				753					147,9	46,1	25,3	15,8	54,3		16453		
...29,2				753					152,5	50,5	26,1	17,0	60,7		18223		
...30,0				853					155,9	53,6	26,6	17,9	65,4		19378		

Leistungsdaten / Motor data / Caractéristiques des moteurs (50 Hz)										
Seilzug / Wire rope hoist / Palan à câble						Kran / Crane / Ponts roulants				
	[m/min]	[kW]	%ED %DC %FM]	Hebezeugtyp Hoist type Type de palan	FEM	kg [kg]		[m/min]	[kW]	%ED %DC %FM]
↑ ↓	0,6/4 1/6,3	2,4/15,5 3,8/24,0	20/40 20/40	SH 6050-16 4/1 L2 SH 6050-25 4/1 L2	2m 2m	1640 1700	↔	5/20 10/40	max. 2x 0,32/1,25 max. 2x 0,50/2,0	20/40 20/40
↔	2,5/10 5/20 8/32	0,13/0,55 0,32/1,25 0,50/2,00	20/40 20/40 20/40							

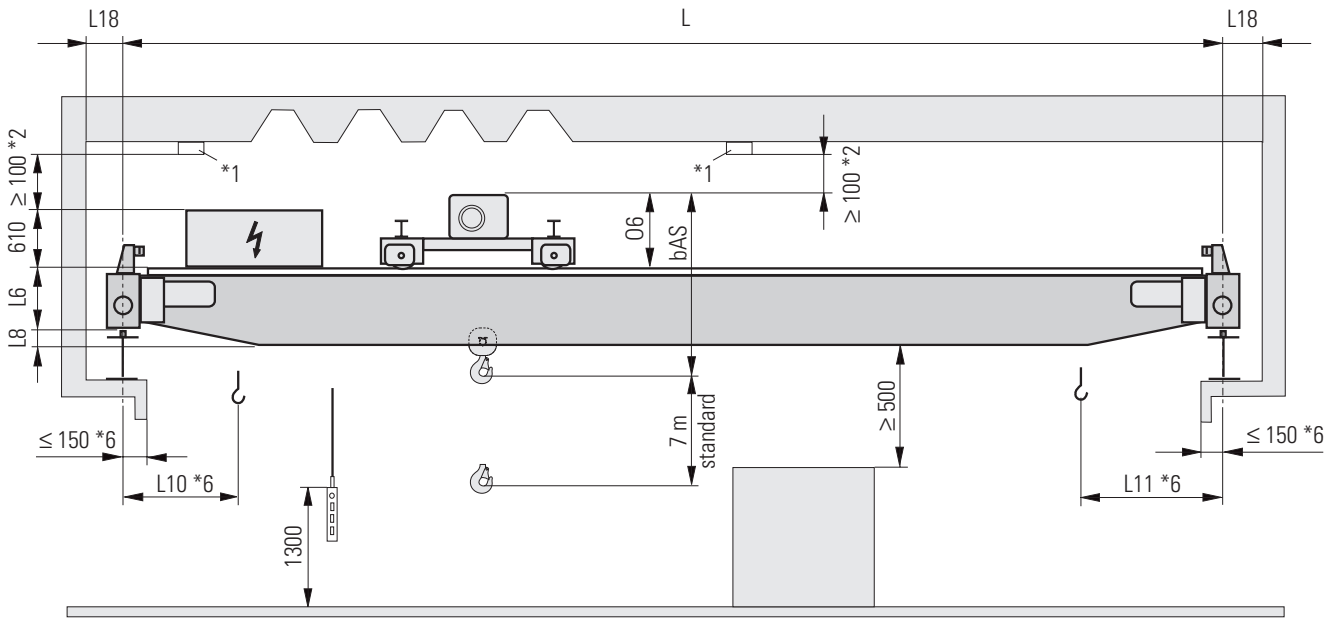
25.000 kg Kran mit Seilzug Crane with wire rope hoist Pont roulant avec palan à câble									SH		R max	R min	Hs	Hm	Pu	ØD*5	kg *7
L	L2	L5	L6	L8	L10 *6	L11 *6	bSH	O6	Siehe Seite 69 See page 69 Voir page 69		40 m/min		[mm]	[kg]			
[m]	[mm]								[kN]						[mm]	[kg]	
...5,6	2500	3286	445	-125	870	1000	1250	705	119,8	27,7	26,7	1,5	9,6	315	2245		
...6,2				-105					122,3	26,2	27,3	1,9	10,1		2482		
...6,6				-85					123,9	25,6	27,7	2,1	10,7		2667		
...7,1				-65					125,6	24,9	28,0	2,4	11,2		2884		
...7,9				-25					128,5	24,5	28,7	3,0	12,5		3289		
...8,8	3150	3960	500	25	870	1000	1250	705	131,3	24,2	29,3	3,7	13,9	315	3798		
...9,7				75					134,0	24,5	29,9	4,6	15,6		4356		
...10,1				125					135,3	24,7	30,2	5,0	16,4		4701		
...11,5				212					136,2	22,8	30,4	5,7	15,8		4469		
...13,4				257					141,8	25,7	27,8	6,4	20,8		6314		
...16,1	357	147,3	28,2	28,9	8,8	25,6	7853										
...19,4	455	154,5	33,0	30,3	12,3	33,1	10120										
...21,7	555	158,6	35,9	31,1	14,8	37,7	10680										
...22,8	4000	4810	500	655	870	1000	1250	705	161,2	37,8	31,6	16,1	40,7	315	12749		
...24,1				753					166,4	42,6	28,4	14,3	47,4		14565		
...27,4				753					174,0	49,0	29,7	17,6	57,1		17384		
...28,9				853					178,2	52,8	30,5	19,3	62,8		18920		
...30,0				1003					180,4	54,6	30,8	20,3	65,7		19580		

Leistungsdaten / Motor data / Caractéristiques des moteurs (50 Hz)										
Seilzug / Wire rope hoist / Palan à câble						Kran / Crane / Ponts roulants				
	[m/min]	[kW]	%ED %DC %FM]	Hebezeugtyp Hoist type Type de palan	FEM	kg [kg]		[m/min]	[kW]	%ED %DC %FM]
↑ ↓	0,5/3,1 0,8/5	2,4/15,5 3,8/24,0	20/40 20/40	SH 6063-12 4/1 L2 SH 6063-20 4/1 L2	1Am 1Am	1640 1700	↔	5/20 10/40	max. 2x 0,50/2,00 max. 2x 0,80/3,20	20/40 20/40
↔	2,5/10 5/20 8/32	0,13/0,55 0,50/2,00 0,50/2,00	20/40 20/40 20/40							

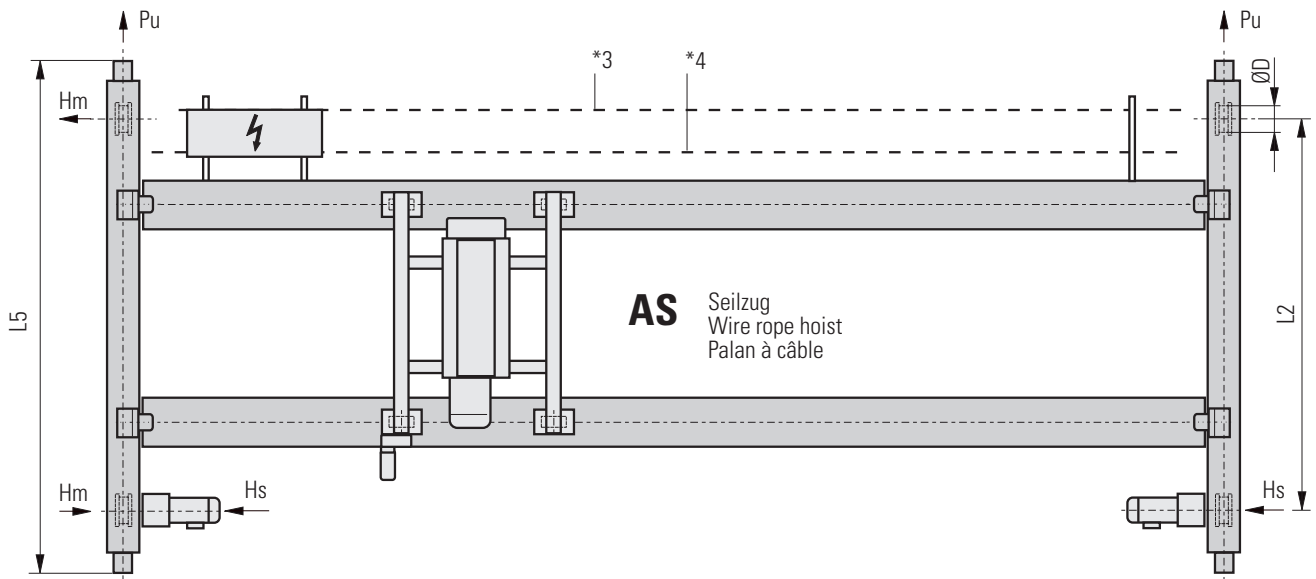


**Zweiträgerlaufkrane**  
**Double Girder Overhead Travelling Cranes**  
**Ponts roulants posés bipoutre**

32.000 kg  
 40.000 kg



c1324a06



**AS** Seilzug  
 Wire rope hoist  
 Palan à câble

\*1 Lampen, Rohre u.ä.  
 \*2 bei begehbaren Kranbrücke 500 mm  
 \*3 Stromzuführung  
 \*4 verfahrbares Steuergerät  
 \*5 Details siehe "Kranbahnen" Seite 61  
 \*6 Ist das Konsolmaß größer als 150 mm, so vergrößern sich die Anfahrmaße L10 und L11 entsprechend  
 \*7 Kran ohne Hebezeug

\*1 Lamps, pipes or similar  
 \*2 500 mm if there is a catwalk on the crane bridge  
 \*3 Power supply  
 \*4 Mobile control pendant  
 \*5 Details see "Crane runways" page 61  
 \*6 If the console dimension is above 150 mm, approach dimensions L10 and L11 are increased accordingly.  
 \*7 Crane without hoist

\*1 Lampes, tuyaux, etc.  
 \*2 500 mm en cas d'une passerelle sur la poutre porteuse  
 \*3 Gaine d'alimentation électrique  
 \*4 Boîte de commande mobile  
 \*5 Détails voir chemin de roulement du pont page 61  
 \*6 Si la cote de la console est plus grand de 500 mm, les cotes d'approche L10 et L11 s'augmentent conformément  
 \*7 Pont roulants sans palan



32.000 kg										Kran mit Seilzug Crane with wire rope hoist Pont roulant avec palan à câble		AS		R max	R min	Hs	Hm	Pu	ØD*5	 *7
L	L2	L5	L6	L8	L10 *6	L11 *6	L18	bAS	O6	Siehe Seite 69 See page 69 Voir page 69		40 m/ min								
[m]	[mm]									[kN]					[mm]	[kg]				
...5,2	3150	3960	510	-140	1120	1120	200	1600	890	146,6	46,9	28,8	1,3	15,6	315	3700				
...5,6				-120						149,8	44,8	29,4	1,5	16,1		3900				
...6,2				-80						154,1	42,4	30,3	1,9	17,3		4300				
...6,9				-30						158,3	40,2	31,1	2,4	18,4		4700				
...7,7				20						162,5	38,5	31,9	3,0	19,9		5200				
...8,1				70						164,6	37,9	32,3	3,3	20,8		5500				
...8,5				120						166,9	38,1	32,8	3,7	22,3		6000				
...10,7				165						172,4	34,1	33,8	5,3	23,2		6300				
...12,8				165						179,2	34,8	35,2	7,4	27,8		7800				
...14,9				265						184,3	35,7	36,2	9,6	31,5		9000				
...17,5	365	191,3	38,7	37,5	12,9	38,0	11000													
...19,0	465	195,2	40,8	38,3	14,9	42,0	12200													
...21,1	4200			565	201,7	45,3	19,7	18,1	29,2	14400										
...23,1				665	206,5	48,5	20,2	21,0	32,9	16000										
...25,0	4000	4810		665	210,4	52,1	20,5	22,2	36,4	17500										
...25,7				665	214,4	54,6	19,1	19,9	39,5	18800										
...27,9	5050	635	640	740			300			220,2	59,3	19,6	22,7	44,7	500	20900				
...30,0										228,7	66,8	20,4	25,9	52,9	24100					

Leistungsdaten / Motor data / Caractéristiques des moteurs (50 Hz)										
Seilzug / Wire rope hoist / Palan à câble					Kran / Crane / Ponts roulants					
	[m/min]	[kW]	%ED %DC %FM]	Hebezeugtyp Hoist type Type de palan	FEM	 [kg]		[m/min]	[kW]	%ED %DC %FM]
↑ ↓	0,63/4 0,75/5	3,8/24 4,6/30	20/40 15/30	AS 7080-16 4/1 L1 AS 7080-20 4/1 L1	2m	2930	↗ ↘	5/20 10/40	max. 2x 0,50/2,00 max. 2x 0,80/3,20	20/40 20/40
↔	2,5/10 5/20 8/32	0,13/0,55 0,50/2,50 0,80/3,20	20/40 20/40 20/40		2m	3080				

40.000 kg										Kran mit Seilzug Crane with wire rope hoist Pont roulant avec palan à câble		AS		R max	R min	Hs	Hm	Pu	ØD*5	 *7
L	L2	L5	L6	L8	L10 *6	L11 *6	L18	bAS	O6	Siehe Seite 69 See page 69 Voir page 69		40 m/ min								
[m]	[mm]									[kN]					[mm]	[kg]				
...5,0	3150	3960	510	-80	1120	1120	200	1600	890	176,6	57,9	34,7	1,3	16,1	315	3900				
...5,8				-30						184,2	52,3	36,2	1,8	17,3		4300				
...6,4				20						189,1	49,4	37,1	2,2	18,4		4700				
...6,8				70						192,1	47,9	37,7	2,5	19,3		5000				
...7,2				120						195,3	47,2	38,3	2,9	20,8		5500				
...11,1				60						211,3	39,7	20,6	6,2	14,3		7200				
...12,3				60						216,2	40,3	21,1	7,6	16,4		8300				
...14,3				4200						635	140	221,9	40,6	21,7		9,9	18,7	9500		
...16,5											240	228,4	42,6	22,3		12,9	22,2	11200		
...18,3				340						233,1	44,4	22,8	15,4	25,0		12500				
...20,4	4000	5050	440	238,2	46,8	23,3	18,5	28,3	14000											
...23,9			540	249,2	54,3	24,3	24,8	36,9	17700											
...26,0	640	255,0	58,5	24,9	28,7	41,7	19700													
...28,1	4000	5050	740	263,4	65,6	23,5	26,2	49,5	22800											
...30,0			840	269,0	70,0	24,0	29,1	54,7	24800											

Leistungsdaten / Motor data / Caractéristiques des moteurs (50 Hz)										
Seilzug / Wire rope hoist / Palan à câble					Kran / Crane / Ponts roulants					
	[m/min]	[kW]	%ED %DC %FM]	Hebezeugtyp Hoist type Type de palan	FEM	 [kg]		[m/min]	[kW]	%ED %DC %FM]
↑ ↓	0,5/3,2 0,63/4	3,8/24 4,6/30	20/40 15/30	AS 7100-12 4/1 L1 AS 7100-16 4/1 L1	1Am	2930	↗ ↘	5/20 10/40	max. 2x 0,50/2,00 max. 2x 0,80/3,20	20/40 20/40
↔	2,5/10 5/20 8/32	0,32/1,25 0,50/2,50 2x 0,80/3,2	20/40 20/40 20/40		1Am	3080				

Spurkranzlose Laufrollen und Führungsrollen.

Wheels without flanges and guide rollers.

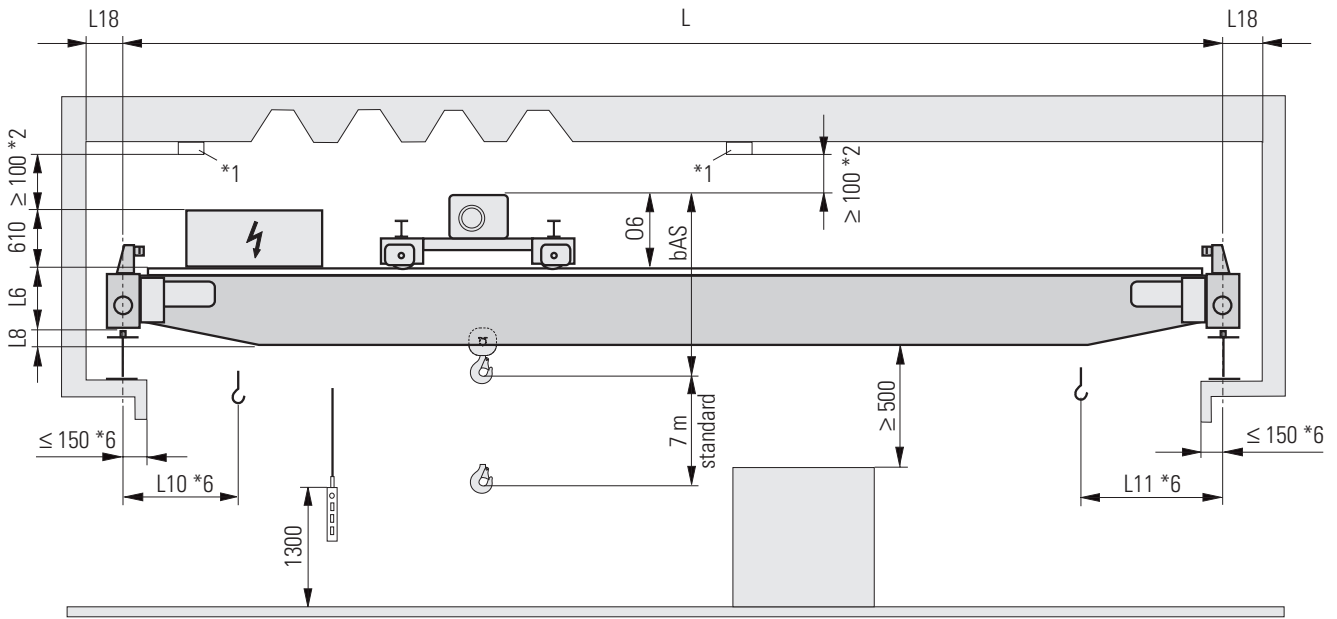
Galets de roulement sans boudins et galets de guidage.



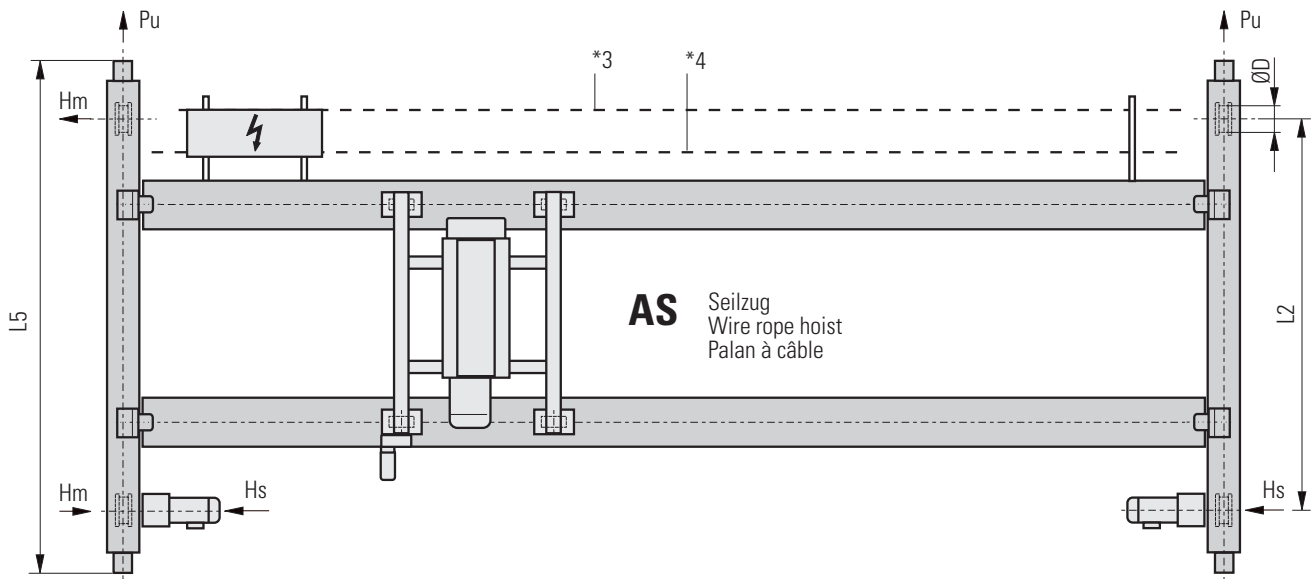


**Zweiträgerlaufkrane**  
**Double Girder Overhead Travelling Cranes**  
**Ponts roulants posés bipoutre**

50.000 kg



c1324a06



\*1 Lampen, Rohre u.ä.  
 \*2 bei begehbaren Kranbrücke 500 mm  
 \*3 Stromzuführung  
 \*4 verfahrbares Steuergerät  
 \*5 Details siehe "Kranbahnen" Seite 61  
 \*6 Ist das Konsolmaß größer als 150 mm, so vergrößern sich die Anfahrmaße L10 und L11 entsprechend  
 \*7 Kran ohne Hebezeug

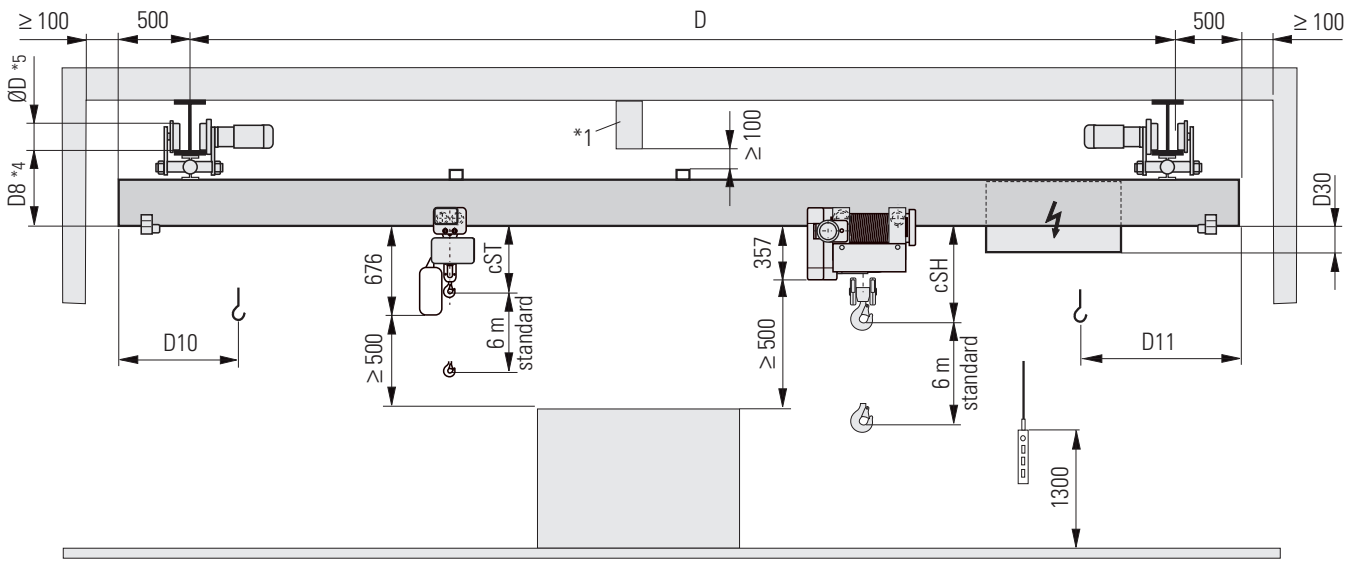
\*1 Lamps, pipes or similar  
 \*2 500 mm if there is a catwalk on the crane bridge  
 \*3 Power supply  
 \*4 Mobile control pendant  
 \*5 Details see "Crane runways" page 61  
 \*6 If the console dimension is above 150 mm, approach dimensions L10 and L11 are increased accordingly.  
 \*7 Crane without hoist

\*1 Lampes, tuyaux, etc.  
 \*2 500 mm en cas d'une passerelle sur la poutre porteuse  
 \*3 Gaine d'alimentation électrique  
 \*4 Boîte de commande mobile  
 \*5 Détails voir chemin de roulement du pont page 61  
 \*6 Si la cote de la console est plus grand de 500 mm, les cotes d'approche L10 et L11 s'augmentent conformément  
 \*7 Pont roulants sans palan

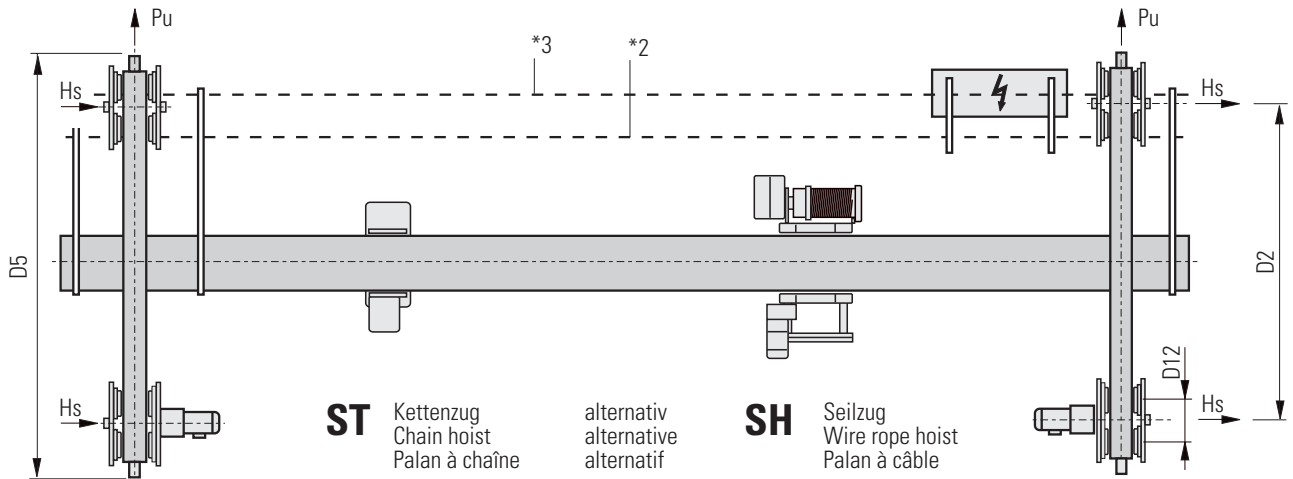


50.000 kg										Kran mit Seilzug Crane with wire rope hoist			AS			R max	R min	Hs	Hm	Pu	ØD*5	kg *7
L	L2	L5	L6	L8	L10 *6	L11 *6	L18	bAS	O6	Siehe Seite 69 See page 69 Voir page 69			40 m/min			[mm]	[kg]					
[m]	[mm]									[kN]								[mm]	[kg]			
...5,4	3150	4200	635	-105	1175	1175	300	1610	980	221,5	69,9	29,3	1,7	26,3	500	4587						
...5,8				-55						226,2	66,6	29,9	2,0	27,3		4851						
...6,1				-5						229,5	64,5	30,4	2,3	28,1		5100						
...10,2	3150	4200	635	40	1175	1175	300	1610	980	253,6	46,9	33,6	5,8	32,8	500	6366						
...11,2				40						258,9	46,6	34,3	7,1	35,5		7368						
...13,1				140						265,5	45,2	35,1	9,3	38,4		8401						
...15,1				240						272,7	45,9	36,1	12,3	42,6		9964						
...16,8				340						277,6	46,7	36,7	14,7	45,7		11111						
...18,7				440						282,8	48,1	37,4	17,8	49,2		12412						
...20,6	540	287,9	50,1	38,1	21,0	52,8	13797															
...22,1	540	295	55,1	39	24,8	59,0	16208															

Leistungsdaten / Motor data / Caractéristiques des moteurs (50 Hz)										
Seilzug / Wire rope hoist / Palan à câble						Kran / Crane / Ponts roulants				
	[m/min]	[kW]	[%ED %DC %FM]	Hebezeugtyp Hoist type Type de palan	FEM	kg		[m/min]	[kW]	[%ED %DC %FM]
↑	0,4/2,5	3,8/24	20/40	AS 7125-10 4/1 L1 AS 7125-16 4/1 L1	1Bm	3270	↙	5/20 10/40	max. 2x 0,50/2,00 max. 2x 0,80/3,20	20/40 20/40
↓	0,5/3,2	4,6/30	15/30		1Bm	3420				
↔	2,5/10	0,32/1,25	20/40							
	5/20	0,50/2,0	20/40							
	8/32	2x 0,80/3,2	20/40							



c1325a01

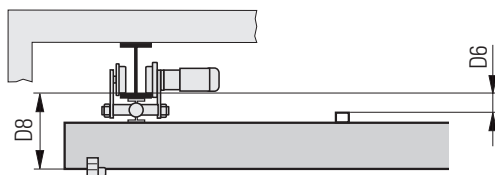


**Kranträgerausführung**

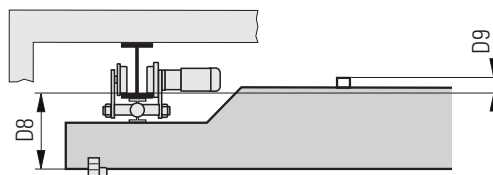
**Design of crane girder**

**Exécution de la poutre porteuse**

**EH-A**



**EH-B**



\*1 Lampen, Rohre u.ä.  
 \*2 Stromzuführung  
 \*3 verfahrbares Steuergerät  
 \*4 Siehe Detailskizzen "Kranträgerausführung"  
 \*5 Details siehe "Kranbahnen" Seite 63  
 \*6 Kran ohne Hebezeug

\*1 Lamps, pipes or similar  
 \*2 Power supply  
 \*3 Mobile control pendant  
 \*4 See detail sketches "Design of crane girder"  
 \*5 Details see "Crane runways" page 63  
 \*6 Crane without hoist

\*1 Lampes, tuyaux, etc.  
 \*2 Gaine d'alimentation électrique  
 \*3 Boîte de commande mobile  
 \*4 Voir croquis des détails "Exécution de la poutre porteuse"  
 \*5 Détails voir "Chemin de roulement du pont" page 63  
 \*6 Pont roulant sans palan

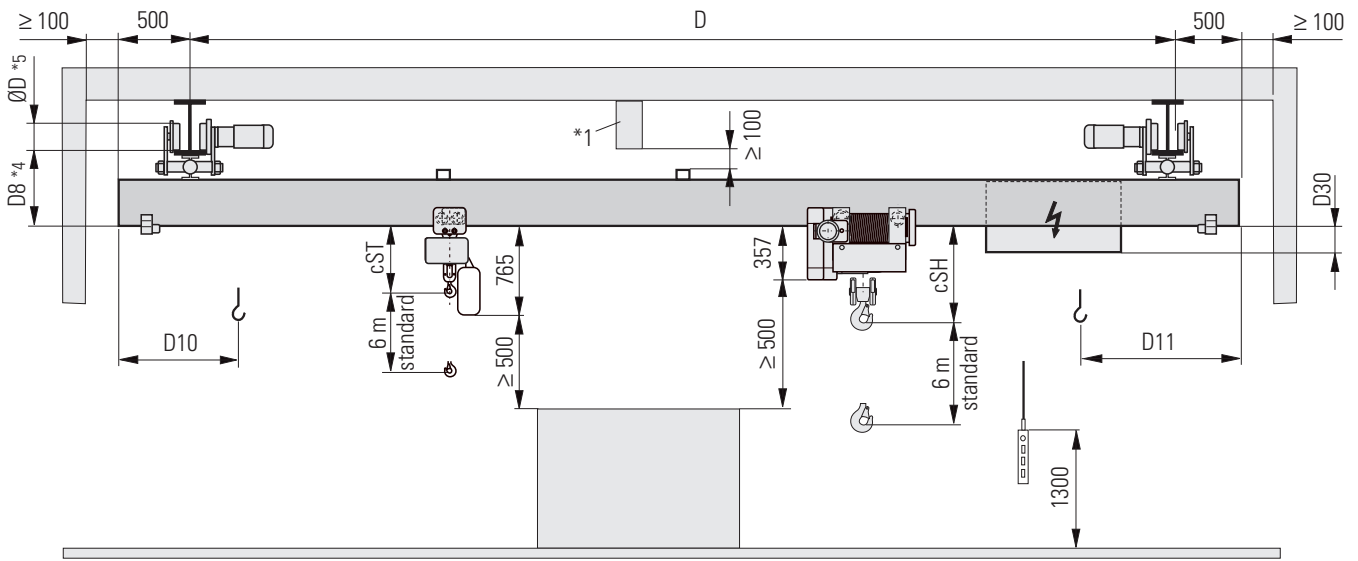


<b>2.000 kg</b>											<b>Kran mit Seilzug</b> Crane with wire rope hoist		<b>SH</b>			Kranbrücke Crane bridge Poutre porteuse						Seite / page 69	
D	D2	D5	D6	D8	D9	D10	D11	D12	D30	cSH	Kranbrücke Crane bridge Poutre porteuse					R max	R min	Hs	Pu	ØD*5	*6		
[m]	[mm]										[kN]					[mm]	[kg]						
...7,7	1000	1430	150	380	-	530	570	140	190	480	EH-A	6,6	1,5	1,3	4,8	80	850						
...8,0				420	-				150			6,8	1,7	1,4	5,6			1020					
...9,8	1800	2230	150	420	-	530	570	140	150	480	EH-A	7,1	1,9	1,4	6,0	80	1240						
...11,0				440	-				130			7,5	2,2	1,5	7,0			1490					
...12,1				460	-				110			7,8	2,4	1,6	8,1			1720					
...13,0				480	-				90			8,1	2,7	1,6	9,1			1920					
...14,0				500	-				70			8,3	2,9	1,7	10,2			2140					
...15,7	2500	2930	170	560	-	530	570	140	30	480	EH-A	9,1	3,6	1,8	12,6	80	2695						
...17,8			-	470	30				-			9,8	4,3	2,0	14,8			3260					
...18,0			-	470	70				-			10,3	4,8	2,1	16,9			3675					
...20,0			-	550	45				-			9,8	4,3	2,0	14,8			3260					

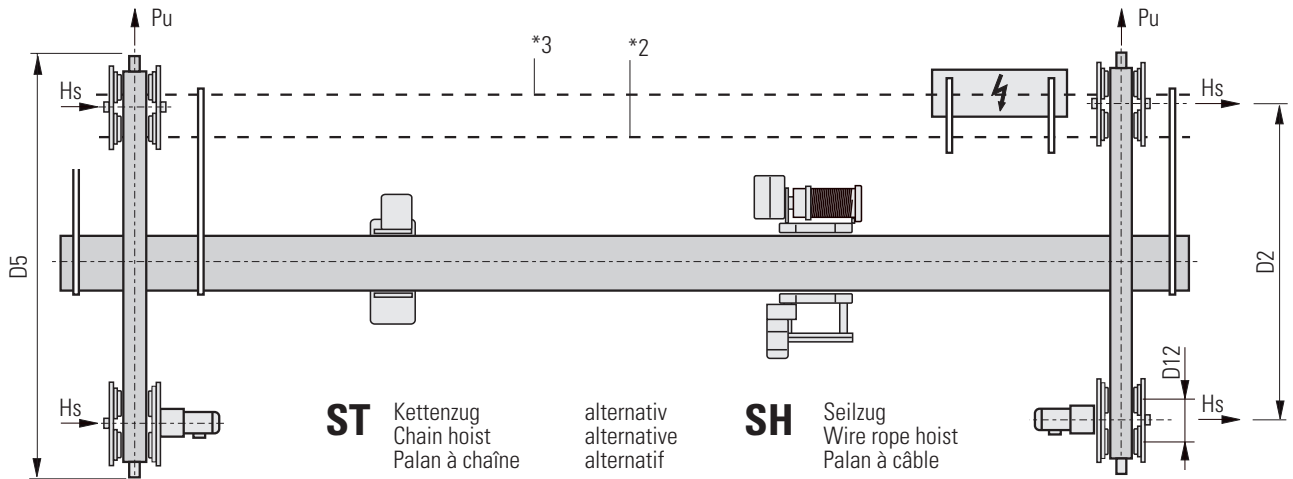
<b>Leistungsdaten / Motor data / Caractéristiques des moteurs (50 Hz)</b>											
<b>Seilzug / Wire rope hoist / Palan à câble</b>							<b>Kran / Crane / Ponts roulants</b>				
	[m/min]	[kW]	[%ED %DC %FM]	Hebezeugtyp Hoist type Type de palan	FEM	 [kg]		[m/min]	[kW]	[%ED %DC %FM]	
↕	<b>1/6,3</b> 1,6/10	<b>0,4/2,4</b> 0,6/3,9	<b>20/50</b> 20/50	SH 3005-25 4/1 L2 SH 3005-40 4/1 L2	3m	280	↗	5/20 10/40	max. 2x 0,06/0,32 max. 4x 0,05/0,20	20/40 20/40	
↔	2,5/10 <b>5/20</b> 8/32	0,09/0,37 <b>0,09/0,37</b> 0,09/0,37	20/40 <b>20/40</b> 20/40								

<b>2.000 kg</b>											<b>Kran mit Kettenzug</b> Crane with chain hoist		<b>ST</b>			Kranbrücke Crane bridge Poutre porteuse						Seite / page 69	
D	D2	D5	D6	D8	D9	D10	D11	D12	D30	cST	Kranbrücke Crane bridge Poutre porteuse					R max	R min	Hs	Pu	ØD*5	*6		
[m]	[mm]										[kN]					[mm]	[kg]						
...7,0	1000	1430	150	380	-	275	275	140	190	545	EH-A	6,7	0,8	1,3	3,0	80	790						
...7,9				380	-				190			6,7	0,9	1,3	3,0			855					
...8,0				420	-				150			6,9	1,1	1,4	3,1			1010					
...10,1	1800	2230	150	420	-	275	275	140	150	545	EH-A	7,2	1,4	1,4	3,9	80	1260						
...11,4				440	-				130			7,5	1,8	1,5	4,9			1520					
...12,4				460	-				110			7,8	2,1	1,6	5,7			1740					
...13,4				480	-				90			8,0	2,4	1,6	6,6			1960					
...14,0				500	-				70			8,3	2,6	1,7	7,3			2130					
...14,3	2500	2930	170	520	-	275	275	140	70	545	EH-A	8,4	2,8	1,7	7,9	80	2275						
...16,1			170	-	30				9,0			3,3	1,8	9,8	2720								
...17,9			-	470	30				-			9,6	4,0	1,9	12,1			3245					
...18,8			-	550	35				-			8,9	3,2	1,8	9,5			2650					
...20,0			-	550	45				-			9,7	4,1	1,9	12,5			3320					

<b>Leistungsdaten / Motor data / Caractéristiques des moteurs (50 Hz)</b>											
<b>Kettenzug / Chain hoist / Palan à chaîne</b>							<b>Kran / Crane / Ponts roulants</b>				
	[m/min]	[kW]	[%ED %DC %FM]	Hebezeugtyp Hoist type Type de palan	FEM	 [kg]		[m/min]	[kW]	[%ED %DC %FM]	
↕	<b>1/4</b> 1,5/6	<b>0,37/1,5</b> 0,57/2,3	<b>20/40</b> 20/40	ST 2010-8/2 2/1 ST 2010-12/3 2/1	2m	110	↗	5/20 10/40	max. 2x 0,06/0,32 max. 4x 0,05/0,20	20/40 20/40	
↔	2,5/10 <b>5/20</b>	0,05/0,2 <b>0,05/0,2</b>	20/40 <b>20/40</b>								



c1325a02

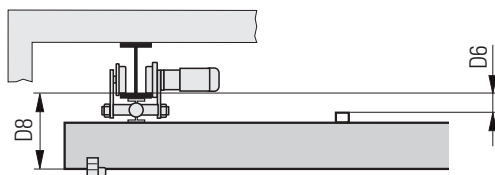


**Kranträgerausführung**

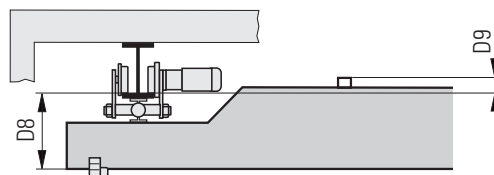
**Design of crane girder**

**Exécution de la poutre porteuse**

**EH-A**



**EH-B**



\*1 Lampen, Rohre u.ä.  
 \*2 Stromzuführung  
 \*3 verfahrbares Steuergerät  
 \*4 Siehe Detailskizzen "Kranträgerausführung"  
 \*5 Details siehe "Kranbahnen" Seite 63  
 \*6 Kran ohne Hebezeug

\*1 Lamps, pipes or similar  
 \*2 Power supply  
 \*3 Mobile control pendant  
 \*4 See detail sketches "Design of crane girder"  
 \*5 Details see "Crane runways" page 63  
 \*6 Crane without hoist

\*1 Lampes, tuyaux, etc.  
 \*2 Gaine d'alimentation électrique  
 \*3 Boîte de commande mobile  
 \*4 Voir croquis des détails "Exécution de la poutre porteuse"  
 \*5 Détails voir "Chemin de roulement du pont" page 63  
 \*6 Pont roulant sans palan

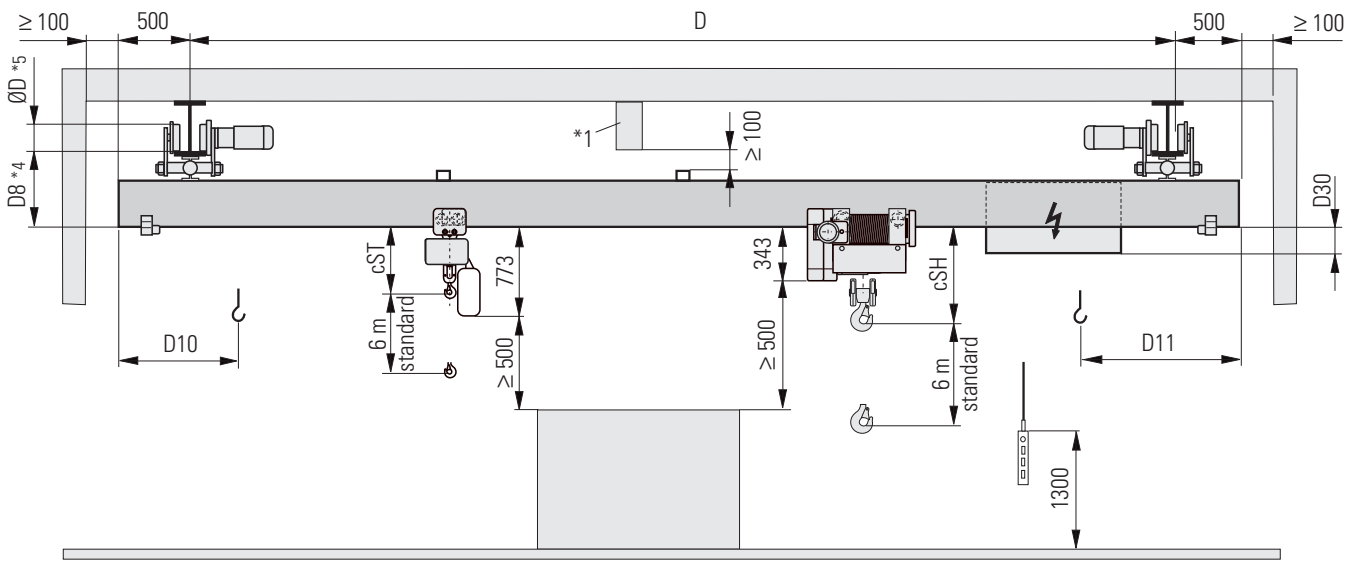


3.200 kg											Kran mit Seilzug Crane with wire rope hoist Pont roulant avec palan à câble		SH			Kranbrücke Crane bridge Poutre porteuse	Seite / page 65					*6
D	D2	D5	D6	D8	D9	D10	D11	D12	D30	cSH	[mm]						R max	R min	Hs	Pu	ØD*5	[kg]
[m]											[kN]					[mm]	[kg]					
...6,3	1000	1430	150	380	-	530	570	140	190	480	EH-A	9,4	1,8	1,9	5,8	80	755					
...8,0				420	-				150			9,9	2,0	2,0	6,1		1020					
...8,2	1800	2230	150	420	-			140	150	480		EH-A	10,0	2,0	2,0	6,5	80	1105				
...9,3		2290	175	465	-			165	130			EH-A	10,5	2,4	2,1	8,2	100	1430				
...10,2		2290	175	485	-			165	110			EH-A	10,8	2,6	2,2	9,1	100	1625				
...11,1		2290	175	505	-			165	90			EH-A	11,1	2,8	2,2	10,1	100	1810				
...12,0		2290	175	525	-			165	70			EH-A	11,4	3,0	2,3	11,0	100	2005				
...13,6		2290	175	565	-			165	30			EH-A	11,9	3,4	2,4	12,6	100	2390				
...14,0	2290	-	475	25			165	-		EH-B		12,2	3,7	2,4	13,7	100	2670					
...15,7	2500	2990	-	495	5			165	-	480		EH-B	12,8	4,2	2,5	15,2	100	3045				
...17,8		-	495	55						480	13,5		4,9	2,7	18,2		3640					
...18,0		-	595	5						480	13,8		5,2	2,8	19,4		3885					
...19,0		-	575	20						555	13,8		5,1	2,8	19,4		3875					
...20,0		-	615	80						555	14,5		5,8	2,9	22,2		4370					

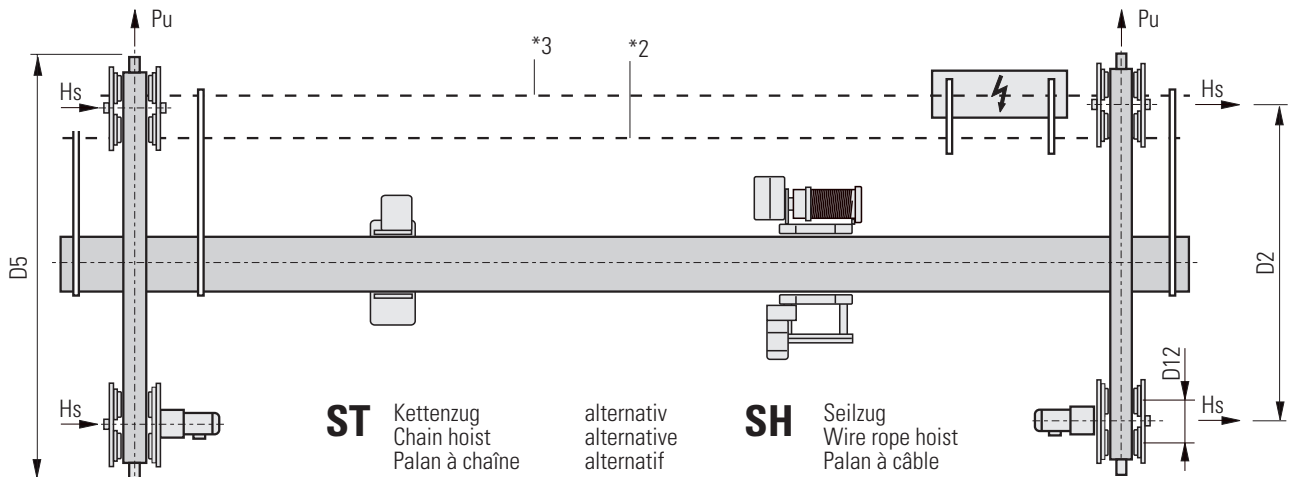
Leistungsdaten / Motor data / Caractéristiques des moteurs (50 Hz)											
Seilzug / Wire rope hoist / Palan à câble							Kran / Crane / Ponts roulants				
	[m/min]	[kW]	[%ED %DC %FM]	Hebezeugtyp Hoist type Type de palan	FEM	[kg]		[m/min]	[kW]	[%ED %DC %FM]	
↑↓	0,8/5 1,3/8	0,5/3,6 0,7/4,8	20/40 20/40	SH 3008-20 4/1 L2 SH 3008-32 4/1 L2	2m	280	↔	5/20 10/40	max. 2x 0,06/0,32 max. 4x 0,06/0,32	20/40 20/40	
↔	2,5/10 5/20 8/32	0,09/0,37 0,09/0,37 0,09/0,37	20/40 20/40 20/40		2m	290					

3.200 kg											Kran mit Kettenzug Crane with chain hoist Pont roulant avec palan à chaîne		ST			Kranbrücke Crane bridge Poutre porteuse	Seite / page 65					*6
D	D2	D5	D6	D8	D9	D10	D11	D12	D30	cST	[mm]						R max	R min	Hs	Pu	ØD*5	[kg]
[m]											[kN]					[mm]	[kg]					
...6,2	1000	1430	150	380	-	275	310	140	190	ST 30: 586 ST 32: 660	EH-A	9,8	0,6	2,0	3,0	80	740					
...8,0				420	-				150			10,0	1,0	2,0	3,1		1010					
...8,4	1800	2290	175	420	-			165	150			EH-A	12,2	1,3	2,1	3,8	100	1220				
...9,5				440	-				130				10,5	1,6	2,1	4,6		1445				
...10,5				460	-				110				10,8	1,9	2,2	5,4		1650				
...11,4				480	-				90				11,0	2,1	2,2	6,1		1840				
...12,3				500	-				70				11,2	2,4	2,2	6,9		2035				
...14,0				540	-				30				11,7	2,9	2,3	8,5		2435				
...16,1	2500	2990	-	495	5				-			EH-B	12,5	3,8	2,5	11,5		3105				
...17,7		-	495	55									13,1	4,4	2,6	13,9		3625				
...18,0		-	575	20						12,6	3,8		2,5	11,8		3170						
...19,5		-	575	20						13,6	4,8		2,7	15,6		3960						
...20,0		-	615	80						14,1	5,4		2,8	17,8		4400						

Leistungsdaten / Motor data / Caractéristiques des moteurs (50 Hz)											
Kettenzug / Chain hoist / Palan à chaîne							Kran / Crane / Ponts roulants				
	[m/min]	[kW]	[%ED %DC %FM]	Hebezeugtyp Hoist type Type de palan	FEM	[kg]		[m/min]	[kW]	[%ED %DC %FM]	
↑↓	1/4 1,5/6	0,57/2,3 0,9/3,8	20/40 17/33	ST 3016-8/2 2/1 ST 3216-12/3 2/1	1Bm	130	↔	5/20 10/40	max. 2x 0,06/0,32 max. 4x 0,06/0,32	20/40 20/40	
↔	2,5/10 5/20	0,05/0,2 0,05/0,2	20/40 20/40		1Am	171					



c1325a03

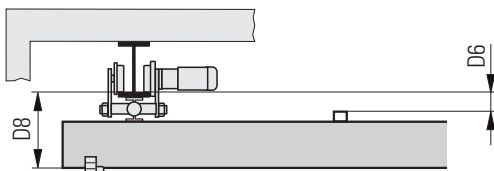


**Kranträgerausführung**

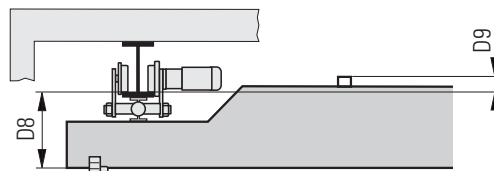
**Design of crane girder**

**Exécution de la poutre porteuse**

**EH-A**



**EH-B**



\*1 Lampen, Rohre u.ä.  
 \*2 Stromzuführung  
 \*3 verfahrbares Steuergerät  
 \*4 Siehe Detailskizzen "Kranträgerausführung"  
 \*5 Details siehe "Kranbahnen" Seite 63  
 \*6 Kran ohne Hebezeug

\*1 Lamps, pipes or similar  
 \*2 Power supply  
 \*3 Mobile control pendant  
 \*4 See detail sketches "Design of crane girder"  
 \*5 Details see "Crane runways" page 63  
 \*6 Crane without hoist

\*1 Lampes, tuyaux, etc.  
 \*2 Gaine d'alimentation électrique  
 \*3 Boîte de commande mobile  
 \*4 Voir croquis des détails "Exécution de la poutre porteuse"  
 \*5 Détails voir "Chemin de roulement du pont" page 63  
 \*6 Pont roulant sans palan





<b>5.000 kg</b>											<b>Kran mit Seilzug</b> Crane with wire rope hoist		<b>SH</b>							
<b>Pont roulant avec palan à câble</b>											Kranbrücke	Crane bridge	Poudre porteuse	Seite / page 69					*6	
D	D2	D5	D6	D8	D9	D10	D11	D12	D30	cSH	R max	R min	Hs	Pu	ØD*5	[kg]				
[m]	[mm]										[kN]					[mm]	[kg]			
...6,4	1800	2290	175	465	-	570	600	165	130	490	<b>EH-A</b>	14,5	3,0	2,9	9,7	100	1145			
...8,6				485	-				110			15,3	3,0	3,1	11,2					
...9,3				505	-				90			15,5	3,1	3,1	11,8					
...10,1				525	-				70			15,8	3,2	3,2	12,5					
...11,6	2500	3130	217	607	-			230	30	490	<b>EH-A</b>	16,9	4,1	3,4	10,6	125	2560			
...13,5			-	517	-17				-	490	<b>EH-B</b>	17,6	4,5	3,5	12,5					
...15,0			-	517	33				-	490	<b>EH-B</b>	18,3	5,0	3,7	14,4					
...15,4			-	517	33				-	490	<b>EH-B</b>	18,4	5,1	3,7	14,7					
...17,1			-	617	-17				-	490	<b>EH-B</b>	19,0	5,6	3,8	16,6					
...19,6			-	637	58				-	610	<b>EH-B</b>	19,8	6,3	4,0	18,9					
...20,0			-	637	158				-	610	<b>EH-B</b>	20,5	6,9	4,1	21,0					

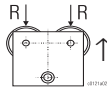

<b>Leistungsdaten / Motor data / Caractéristiques des moteurs (50 Hz)</b>											
<b>Seilzug / Wire rope hoist / Palan à câble</b>							<b>Kran / Crane / Ponts roulants</b>				
	[m/min]	[kW]	[%ED %DC %FM]	Hebezeugtyp Hoist type Type de palan	FEM	 [kg]		[m/min]	[kW]	[%ED %DC %FM]	
↑↓	0,8/5 1,3/8	0,7/4,8 1,1/7,6	20/40 20/40	SH 4012-20 4/1 L2 SH 4012-32 4/1 L2	2m	330	↗↘	5/20 10/40	max. 2x 0,09/0,37 max. 2x 0,13/0,55	20/40 20/40	
↔	2,5/10 5/20 8/32	0,09/0,37 0,09/0,37 0,13/0,55	20/40 20/40 20/40								

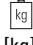



<b>5.000 kg</b>											<b>Kran mit Kettenzug</b> Crane with chain hoist		<b>ST</b>							
<b>Pont roulant avec palan à chaîne</b>											Kranbrücke	Crane bridge	Poudre porteuse	Seite / page 69					*6	
D	D2	D5	D6	D8	D9	D10	D11	D12	D30	cST	R max	R min	Hs	Pu	ØD*5	[kg]				
[m]	[mm]										[kN]					[mm]	[kg]			
...4,8	1800	2290	175	445	-	365	370	165	150	707	<b>EH-A</b>	14,6	0,7	2,9	3,0	100	910			
...7,2				465	-				130			14,8	1,3	3,0	3,9					
...8,9				485	-				110			15,1	1,6	3,0	4,8					
...9,6				505	-				90			15,3	1,8	3,1	5,4					
...10,5				525	-				70			15,5	2,1	3,1	6,1					
...12,0	2500	3130	217	607	-			230	30	707	<b>EH-A</b>	16,5	3,1	3,3	5,7	125	2610			
...14,0			-	517	-17				-	707	<b>EH-B</b>	17,1	3,7	3,4	7,2					
...15,9			-	517	33				-	707	<b>EH-B</b>	17,7	4,4	3,5	9,0					
...17,7			-	617	-17				-	707	<b>EH-B</b>	18,3	5,1	3,7	10,8					
...20,0			-	637	58				-	707	<b>EH-B</b>	19,0	5,8	3,8	12,9					

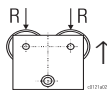

<b>Leistungsdaten / Motor data / Caractéristiques des moteurs (50 Hz)</b>											
<b>Kettenzug / Chain hoist / Palan à chaîne</b>							<b>Kran / Crane / Ponts roulants</b>				
	[m/min]	[kW]	[%ED %DC %FM]	Hebezeugtyp Hoist type Type de palan	FEM	 [kg]		[m/min]	[kW]	[%ED %DC %FM]	
↑↓	0,75/3,2 1/4	0,76/3,0 0,9/3,8	20/40 17/33	ST 5025-6/1 2/1 ST 5025-8/2 2/1	1Am	201	↗↘	5/20 10/40	max. 2x 0,09/0,37 max. 2x 0,13/0,55	20/40 20/40	
↔	2,5/10 5/20	0,09/0,37 0,09/0,37	20/40 20/40								







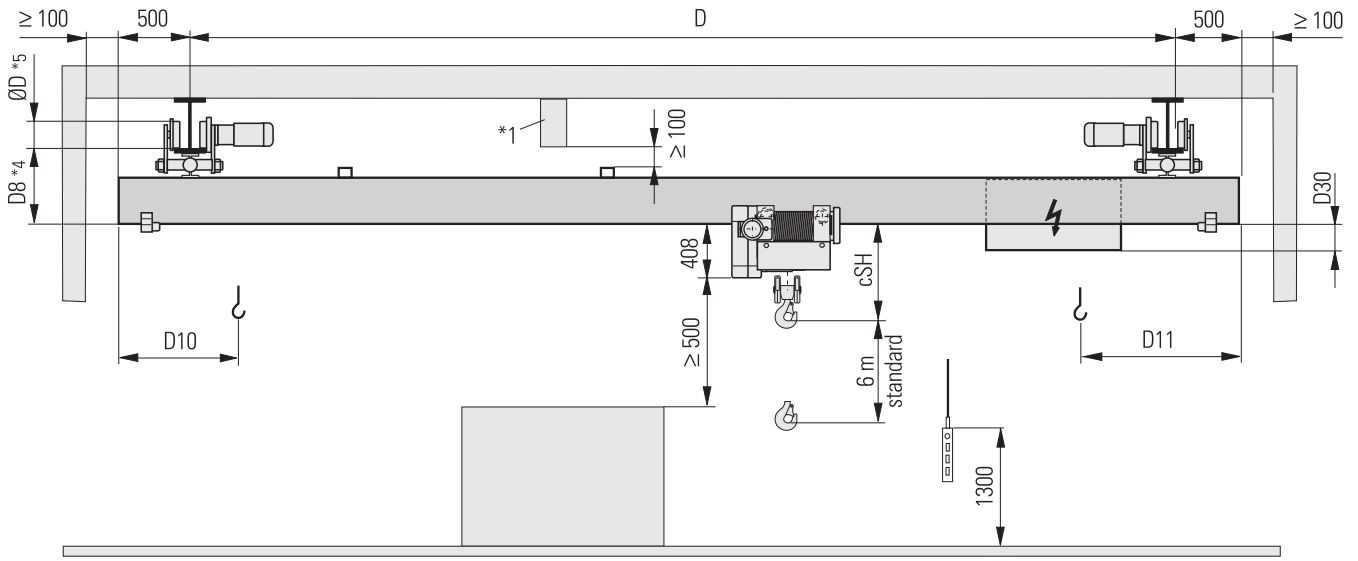


<b>6.300 kg</b>											<b>Kran mit Seilzug</b> Crane with wire rope hoist		<b>SH</b>		Kranbrücke Crane bridge Poutre porteuse	 Seite / page 69	 *6
D	D2	D5	D6	D8	D9	D10	D11	D12	D30	cSH	[mm]		R max	R min			
[m]											[kN]		[mm]	[kg]			
...5,5	2500	3130	217	527	-	570	600	230	110	490	<b>EH-A</b>	18,7	4,3	3,7	10,2	125	1560
...7,3				547	-				90			19,6	4,0	3,9	11,3		1815
...9,0				567	-				70			20,2	4,0	4,0	12,3		2080
...10,4				607	-				30			20,8	4,2	4,1	13,6		2400
...12,2				-	517				-17			-	490	<b>EH-B</b>	21,5		4,6
...14,0	-	517	33	-	490	22,2	5,1	4,4	17,3	3335							
...15,6	-	617	-17	-	490	22,9	5,6	4,6	19,1	3780							
...16,3	-	617	33	-	490	23,3	5,9	4,7	20,4	4110							
...17,9	-	637	58	-	610	23,7	6,1	4,7	21,3	4320							
...20,0	-	637	158	-	610	24,7	7,1	4,9	25,2	5140							

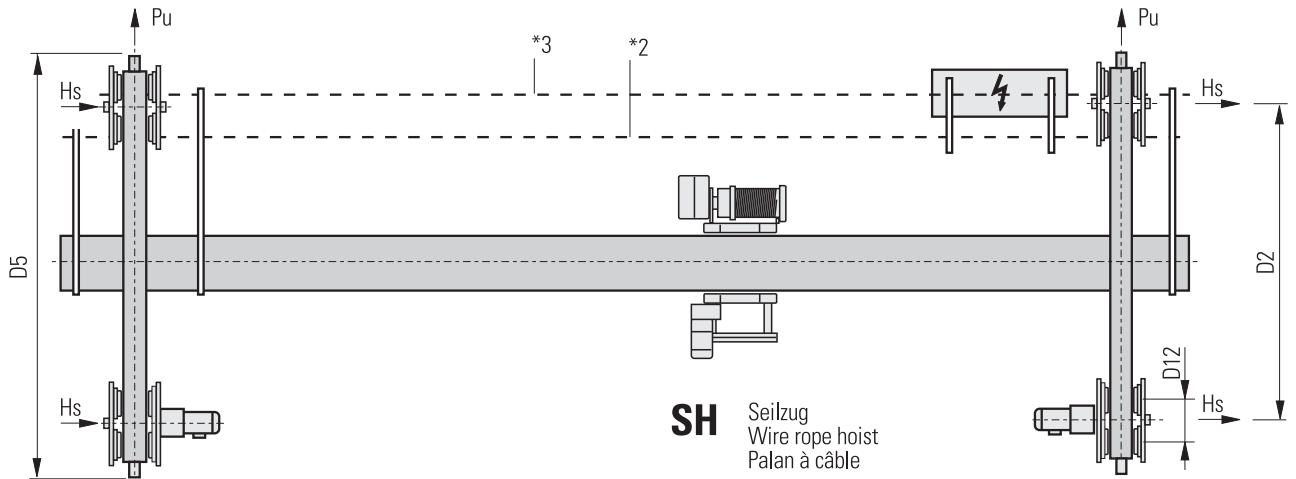
<b>Leistungsdaten / Motor data / Caractéristiques des moteurs (50 Hz)</b>											
<b>Seilzug / Wire rope hoist / Palan à câble</b>							<b>Kran / Crane / Ponts roulants</b>				
	[m/min]	[kW]	[%ED %DC %FM]	Hebezeugtyp Hoist type Type de palan	FEM	 [kg]		[m/min]	[kW]	[%ED %DC %FM]	
	<b>0,6/4</b> 1/6,3	<b>0,7/4,8</b> 1,1/7,6	<b>20/40</b> 20/40	<b>SH 4016-16 4/1 L2</b> SH 4016-25 4/1 L2	<b>1Am</b> 1Am	<b>330</b> 370		<b>5/20</b> <b>10/40</b>	max. 2x 0,09/0,37 max. 2x 0,13/0,55	<b>20/40</b> <b>20/40</b>	
		2,5/10 <b>5/20</b> 8/32	0,09/0,37 <b>0,09/0,37</b> 0,13/0,55								20/40 <b>20/40</b> 20/40

<b>8.000 kg</b>											<b>Kran mit Seilzug</b> Crane with wire rope hoist		<b>SH</b>		Kranbrücke Crane bridge Poutre porteuse	 Seite / page 69	 *6	
D	D2	D5	D6	D8	D9	D10	D11	D12	D30	cSH	[mm]		R max	R min				Hs
[m]											[kN]		[mm]	[kg]				
...6,0	2500	3130	217	567	-	670	580	230	130	550	<b>EH-A</b>	23,0	5,0	4,6	11,3	125	1715	
...8,8			217	607	-				90			<b>EH-A</b>	24,4	4,7	4,9		13,1	2185
...10,2			-	517	-17				40			<b>EH-B</b>	25,0	4,8	5,0		14,6	2540
...11,1	3230	-	545	-45	260	40	550	<b>EH-B</b>	25,7	5,2	5,1	16,2	160	2955				
...12,8			-	545					5	-	550	26,4		5,6	5,3	18,1	3415	
...14,4			-	645					-45	-	550	27,2		6,0	5,4	19,8	3850	
...15,8			-	645					5	-	550	27,7		6,5	5,5	21,6	4300	
...16,6			-	665					30	-	610	27,9		6,5	5,6	21,8	4360	
...19,3			-	665					130	-	610	26,1		7,5	5,8	26,5	5290	
...20,0			-	765					130	-	610	30,0		8,3	6,0	29,7	5930	

<b>Leistungsdaten / Motor data / Caractéristiques des moteurs (50 Hz)</b>											
<b>Seilzug / Wire rope hoist / Palan à câble</b>							<b>Kran / Crane / Ponts roulants</b>				
	[m/min]	[kW]	[%ED %DC %FM]	Hebezeugtyp Hoist type Type de palan	FEM	 [kg]		[m/min]	[kW]	[%ED %DC %FM]	
	<b>1/6,3</b> 1,6/10	<b>1,5/9,5</b> 2,4/15,5	<b>20/40</b> 20/40	<b>SH 5020-25 4/1 L2</b> SH 5020-40 4/1 L2	<b>2m</b> 2m	<b>755</b> 785		<b>5/20</b> <b>10/40</b>	max. 2x 0,13/0,55 max. 2x 0,32/1,25	<b>20/40</b> <b>20/40</b>	
		2,5/10 <b>5/20</b> 8/32	0,09/0,37 <b>0,13/0,55</b> 0,32/1,25								20/40 <b>20/40</b> 20/40



c1325a05

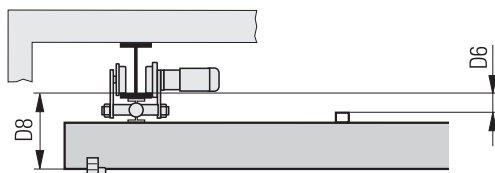


**Kranträgerausführung**

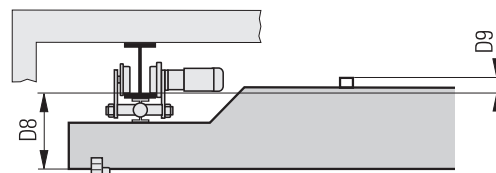
**Design of crane girder**

**Exécution de la poutre porteuse**

**EH-A**



**EH-B**

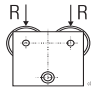



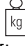
\*1 Lampen, Rohre u.ä.  
 \*2 Stromzuführung  
 \*3 verfahrbares Steuergerät  
 \*4 Siehe Detailskizzen "Kranträgerausführung"  
 \*5 Details siehe "Kranbahnen" Seite 63  
 \*6 Kran ohne Hebezeug

\*1 Lamps, pipes or similar  
 \*2 Power supply  
 \*3 Mobile control pendant  
 \*4 See detail sketches "Design of crane girder"  
 \*5 Details see "Crane runways" page 63  
 \*6 Crane without hoist

\*1 Lampes, tuyaux, etc.  
 \*2 Gaine d'alimentation électrique  
 \*3 Boîte de commande mobile  
 \*4 Voir croquis des détails "Exécution de la poutre porteuse"  
 \*5 Détails voir "Chemin de roulement du pont" page 63  
 \*6 Pont roulant sans palan



10.000 kg											Kran mit Seilzug Crane with wire rope hoist Pont roulant avec palan à câble		SH		Kranbrücke Crane bridge Poutre porteuse	 Seite / page 69				 *6
D	D2	D5	D6	D8	D9	D10	D11	D12	D30	cSH	EH-A	R max	R min	Hs	Pu	ØD*5	[kg]			
[m]	[mm]											[kN]				[mm]	[kg]			
...6,0	2500	3230	245	635	-	670	580	260	90	550	EH-A	28,6	6,1	5,7	15,1	160	2085			
...9,3			-	545	-45				40	550	EH-B	30,4	5,6	6,1	17,5		2685			
...11,7			-	545	5				-	550		31,5	5,9	6,3	19,7		3235			
...13,1			-	645	-45				-	550		32,2	6,1	6,4	21,3		3620			
...14,6			-	645	5				-	550		32,9	6,5	6,6	23,4		4075			
...15,2			-	665	30				-	610		33,0	6,5	6,6	23,5		4105			
...17,8			-	665	130				-	610		34,2	7,4	6,8	27,9		4980			
...20,0			-	765	130				-	610		35,5	8,5	7,1	32,8		5930			

Leistungsdaten / Motor data / Caractéristiques des moteurs (50 Hz)										
Seilzug / Wire rope hoist / Palan à câble							Kran / Crane / Ponts roulants			
	[m/min]	[kW]	[%ED %DC %FM]	Hebezeugtyp Hoist type Type de palan	FEM	 [kg]		[m/min]	[kW]	[%ED %DC %FM]
↑ ↓	0,8/5 1,3/8	1,5/9,5 2,4/15,5	20/40 20/40	SH 5025-20 4/1 L2 SH 5025-32 4/1 L2	2m 2m	755 785	↔	5/20 10/40	max. 2x 0,13/0,55 max. 2x 0,32/1,25	20/40 20/40
↔	2,5/10 5/20 8/32	0,09/0,37 0,13/0,55 0,32/1,25	20/40 20/40 20/40							

**Funkfernsteuerung**

Die **Funkfernsteuerung FST** besteht aus zwei wesentlichen Komponenten:

- dem Handsender, der sowohl in Drucktasten- als auch in Meisterschalterausführung lieferbar ist und
- dem am Kran angebauten Funkempfänger.

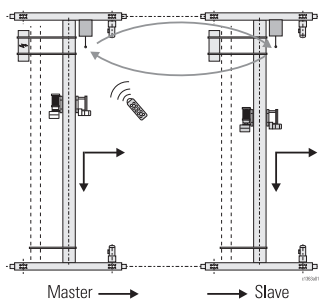
In beiden Ausführungen sorgt eine leistungsfähige Mikroprozessortechnik, eingebaut in stabile und ergonomisch gestaltete Gehäuse, für Bedienungsfreundlichkeit, Sicherheit und Zuverlässigkeit.

Sämtliche Bedienelemente sind für den rauen Industrieinsatz ausgelegt.

Das NOT-HALT-System der FST ist redundant ausgeführt und erfüllt damit internationale Sicherheitsvorschriften.

**Lieferumfang einer Funkfernsteuerung:**

- 1 Drucktastensender mit Gürtelclip bzw. Meisterschalter mit Tragegurt
- 1 Funkempfänger mit integrierter Antenne und allseitiger Schwingmetallaufhängung, Relais 42-240 VAC / 4A
- 1 automatisches Akkuladegerät
- 2 NC-Wechselakkus



**Master ↔ Slave**  
 Die Koppelung von zwei oder mehreren Kranen per Funk ist möglich.

**Notsteuerung**

Bei einem eventuellen Ausfall der Funkfernsteuerung bleibt der Kran trotzdem funktionsfähig durch ein steckbares Steuergerät, das entlang der Kranbrücke verfahrbar ist.

**Sicherheit**

Die Fahrendschaltung für Katze und Kran ist bei Funkfernsteuerung grundsätzlich mit einer Vorabschaltung ausgestattet.

**Radio remote control**

The **FST radio remote control** consists of two main components:

- the portable transmitter which is available either in pushbutton or joystick design, and
- the radio receiver mounted on the crane.

In both cases, high-performance microprocessor technology, fitted in robust and ergonomically designed cases, ensures easy operation, safety and reliability.

All operating elements are designed especially for heavy duty in industry.

The emergency stop system of the FST is of redundant design and thus fulfils all international safety regulations.

**Scope of supply of radio remote control:**

- 1 pushbutton transmitter with belt clip or joystick with belt
- 1 radio receiver with integrated aerial and all-round anti-vibration mounting, relays 42-240 VAC / 4A
- 1 automatic accumulator charger
- 2 interchangeable NC accumulators

**Master ↔ Slave**  
 Two or more cranes can be coupled by radio.

**Emergency control**

If the radio remote control should fail, the crane can still be operated by means of a plug-in control pendant, mobile along the crane bridge.

**Safety**

In the case of radio remote control, the cross travel and long travel limit switches are always equipped with pre-switching facility.

**Radiotélécommande**

La **radiotélécommande FST** comprend deux composants essentiels:

- l'émetteur manuel livrable aussi bien en version à boutons-poussoirs qu'en version à combinateur, et
- le récepteur de radio monté sur le pont roulant.

Dans les deux versions, une technique performante à microprocesseurs, installée dans des boîtiers solides, et de conception ergonomique, pourvoit à la facilité d'utilisation, la sécurité et la fiabilité.

Tous les éléments de commande sont conçus spécialement pour la dure utilisation industrielle.

Le système d'arrêt d'urgence de la FST est en exécution redondante et satisfait ainsi aux consignes de sécurité internationales.

**Etendue de la fourniture d'une radiotélécommande :**

- 1 Émetteur à boutons-poussoirs avec agrafe pour ceinture, ou combinateur avec courroie de suspension.
- 1 Récepteur de radio avec antenne intégrée et suspension caoutchouc-métal dans toutes les directions, relais c. a. 42-240 VAC / 4A
- 1 Chargeur automatique d'accumulateurs
- 2 Accumulateurs de rechange NC

**Maitre ↔ Esclave**  
 Il est possible d'accoupler par radio deux ponts roulants ou plus.

**Commande d'urgence**

En cas de panne de la radiotélécommande, le pont roulant reste malgré tout à même de fonctionner grâce à un boîtier de commande embrochable, mobile le long de la poutre porteuse.

**Sécurité**

Dans le cas de radiotélécommande, la commutation en fin de course de direction du chariot-treuil et du pont roulant est en principe équipée d'une déconnexion préalable.



### quadrix

#### Der Handsender in Druckastenausführung

Der Drucktasten-Handsender hat ein stabiles und kompaktes Gehäuse aus schlagzähem ABS-Kunststoff. Die Antriebsfunktionen des Krans sind durch zweistufige Tasten steuerbar. Zwei weitere Tasten stehen für die Funktionen "Signal" und "Kran EIN" zur Verfügung. Die NOT-HALT-Funktion wird über einen zwangstrennenden Rastschalter betätigt. Der Drucktasten-Handsender wird mittels Gürtelclip getragen und ist somit jederzeit verfügbar.

#### Steuerbefehle:

- 2-stufige Tasten für Hub/Katzfahrt/Kranfahrt
- 2-stufige Tasten für Hupe und "Kran EIN"
- Rastschalter für "NOT-HALT"

#### Technische Daten

400-475 MHz	Frequenzbereich
4	HF-Kanäle
NiMH-Akku	Stromversorgung
~8 h/50% ED/DC/FM	Betriebsdauer
max. 4 h	Akku-Ladedauer mit Ladegerät
typ. < 10 mW	Sendeleistung
IP 65	Schutzart
	Gehäuse: ABS-Kunststoff, schlagzäh, Standardfarbe orange
330 g	Gewicht, inkl. Akku
-25°C ... +70°C	Funktionstemperatur
15 min.	Automatische Abschaltung nach letzter Befehlseingabe

### quadrix

#### Portable transmitter in pushbutton design

The portable pushbutton transmitter has a robust and compact housing in impact-resistant ABS plastic. The drive functions of the crane are controlled by 2-step pushbuttons. Two further pushbuttons are available for the functions "signal" and "crane ON". The EMERGENCY STOP function is operated by a positive opening maintained contact switch. The portable pushbutton transmitter is clipped on to the operator's belt and is thus at his disposal at all times.

#### Control commands:

- 2-step pushbuttons for hoist/cross travel/long travel
- 2-step pushbuttons for horn and "crane ON"
- maintained contact switch for "EMERGENCY STOP"

#### Technical data

400-475 MHz	Frequency range
4	HF channels
NiMH-Akku	Power supply
~8 h/50% ED/DC/FM	Operating time
max. 4 h	Charging time for accumulator
typ. < 10 mW	Transmitting capacity
IP 65	Type of protection
	Housing: ABS plastic, impact-resistant, standard colour orange
330 g	Weight incl. accumulator
-25°C ... +70°C	Operating temperature
15 min.	Automatic switch-off after last command

### quadrix

#### L'émetteur manuel en version à boutons-poussoirs

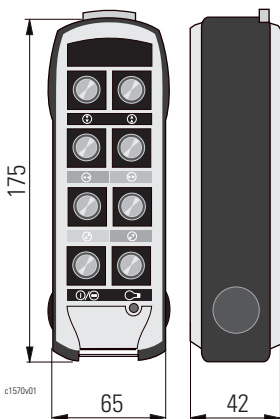
L'émetteur manuel à boutons-poussoirs a un robuste boîtier compact en acrylonitrile-butadiène-styrène (ABS) résistant au choc. Les fonctions d'entraînement du pont roulant se commandent par de touches à deux étages. Deux autres touches sont disponibles pour les fonctions "Signal" et "Pont roulant MARCHE". La fonction d'ARRÊT D'URGENCE s'actionne par un interrupteur encliquetable à commutation forcée. L'émetteur manuel à boutons-poussoirs se porte avec agrafe pour ceinture, et il est ainsi disponible à tout moment.

#### Instructions de commande:

- Touches à deux étages pour levage / direction / translation
- Touches à deux étages pour avertisseur sonore et "Pont roulant MARCHE"
- Interrupteur encliquetable pour "ARRÊT D'URGENCE"

#### Caractéristiques techniques

400-475 MHz	Plage de fréquence
4	Bandes H.F.
NiMH-Akku	Alimentation électrique
~8 h/50% ED/DC/FM	Temps de fonctionnement
max. 4 h	Durée de charge de l'accumulateur
typ. < 10 mW	Capacité d'émission
IP 65	Type de protection
	Boîtier : acrylonitrile-butadiène-styrène (ABS) résistant au choc, couleur standard orange
330 g	Poids incl. accumulateur
-25°C ... +70°C	Température de fonctionnement
15 min.	Déconnexion automatique après dernière entrée de commande



Abmessungen siehe Skizze

Dimensions see sketch

Dimensions voir esquisse





**spectrum 1**

**Der Handsender in Meister-  
schalterausführung**

Für die Funktionen "Signal" und "Notenschalter prüfen" steht zusätzlich je eine Taste zur Verfügung. Die NOT-HALT-Funktion wird über einen Pilztaster betätigt. Durch einen Schlüsselschalter wird der Handsender eingeschaltet. Der Hüfttragegurt sorgt für eine einfache und bequeme Bedienung des Handsenders.

**Steuerbefehle:**

- 2-stufige Kleinmeisterschalter für Hub/Katzfahrt/Kranfahrt
- 1-stufige Tasten für Hupe und Funktion "Notenschalter prüfen"
- Pilztaster für "NOT-HALT"
- Schlüsselschalter "Sender EIN"

**Tipp:**

Durch bis zu 4-stufige Schalter für Hub/Katzfahrt/Kranfahrt lassen sich mit Frequenzumrichtersteuerung mehrmals umschaltbare Motoren simulieren.

**Technische Daten**

400-475 MHz	Frequenzbereich
4	HF-Kanäle
NiCd-Akku FuB 05 AA (6 V/ 600 mAh)	Stromversorgung
~12 h/100% ED/DC/FM	Betriebsdauer
max. 4 h	Akku-Ladedauer
typ. < 10 mW	Sendeleistung
IP 55	Schutzart
	Gehäuse: Polyamid 6, hochschlagzäh, glasfaserverstärkt, Standardfarbe orange
ca./approx./env. 1,8 kg	Gewicht, inkl. Akku
-25°C ... +70°C	Funktionstemperatur
15 min.	Automatische Abschaltung nach letzter Befehlseingabe

Abmessungen siehe Skizze

**spectrum 1**

**Portable transmitter in joy-  
stick design**

Additional pushbuttons are available for the functions "signal" and "test ultimate limit switch". The EMERGENCY STOP function is operated by a mushroom button. The portable transmitter is switched on by a key switch. The hip belt ensures simple and convenient operation of the portable transmitter.

**Control commands:**

- 2-step miniature joysticks for hoist/cross travel/long travel
- single-step pushbuttons for horn and function "test ultimate limit switch"
- mushroom button for "EMERGENCY STOP"
- key switch for "transmitter ON"

**Tip:**

Multi-pole-changing motors can be simulated with up to 4-step switches for hoist/cross travel/long travel with frequency inverter control.

**Technical data**

Frequency range
HF channels
Power supply
Operating time
Charging time for accumulator
Transmitting capacity
Type of protection
Housing: Polyamide 6, high impact-resistant, fibreglass reinforced, standard colour orange
Weight incl. accumulator
Operating temperature
Automatic switch-off after last command

Dimensions see sketch

**spectrum 1**

**L'émetteur manuel en version  
à combinateurs**

Une touche additionnelle est disponible pour chacune des fonctions "Signal" et "Vérification de l'interrupteur d'urgence de fin de course". La fonction d'ARRÊT D'URGENCE s'actionne par un bouton coup-de-poing. L'émetteur manuel s'enclenche au moyen d'un interrupteur à clé. La ceinture de fixation à la taille assure un maniement facile et confortable de l'émetteur manuel.

**Instructions de commande:**

- Combinateurs à deux étages pour levage / direction / translation.
- Touches à un étage pour avertisseur sonore et fonction de "Vérification de l'interrupteur d'urgence de fin de course"
- Bouton coup-de-poing pour "ARRÊT D'URGENCE"
- Interrupteur à clé pour "Emetteur, MARCHE"

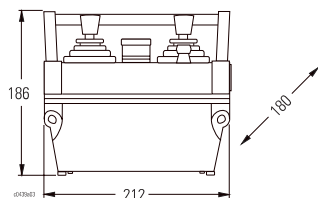
**Tuyau :**

Avec des interrupteurs de jusqu'à 4 étages pour levage/direction/translation et une commande par convertisseur de fréquence il est possible de simuler des moteurs à commutation de polarité multiple.

**Caractéristiques techniques**

Plage de fréquence
Bandes H.F.
Alimentation électrique
Temps de fonctionnement
Durée de charge de l'accumulateur
Capacité d'émission
Type de protection
Boîtier : polyamide 6, à haute résistance aux chocs, renforcé par fibre de verre, couleur standard orange
Poids incl. accumulateur
Température de fonctionnement
Déconnexion automatique après dernière entrée de commande

Dimensions voir esquisse





**Lastanzeige**

Großanzeige, Ziffernhöhe 100 mm

**Gut und von weitem ablesbar**

Die Lastanzeige mit vierstelligen, rot leuchtenden 7-Segmentziffern ist an der **Kranbrücke oder am Hebezeug** sicher angebracht und gut ablesbar. Wahlweise ist auch eine Anzeige im Steuergerät möglich.

**Last erfassung**

Durch Lastsensor, der im Seilfestpunkt des Hebezeugs eingebaut ist.

**Auswertung**

Durch Multicontroller SMC21. Anzeigegenauigkeit maximal  $\pm 5\%$ , typisch 2%, bezogen auf die Nennlast.

**Tarierung**

Es ist möglich, die Last zu tarieren; damit kann auch beim Arbeiten mit unterschiedlichen Lastaufnahmemitteln das jeweilige Nutzgewicht ermittelt werden.

**Zusatznutzen: Betriebsdatenerfassung**

Durch den im Multicontroller SMC21 integrierten Lastkollektivspeicher ergeben sich zusätzliche Vorteile für die Kranwartung.

Die für das Prüfbuch erforderlichen Daten können direkt ausgedruckt werden.

Die Betriebsdaten des Hebezeugs sind mit einem Laptop/PC auslesbar.

Das erleichtert die Beurteilung der Beanspruchung und erhöht damit die Sicherheit des Hebezeugs und der Krananlage.

Mehr Informationen über den Multicontroller SMC21 finden Sie unter [www.stahlcranes.com](http://www.stahlcranes.com).

**Load display**

Large-format display, height of digits 100 mm.

**Easily legible from a distance**

The load display with its four-figure red 7 segment digits is securely mounted on the **crane bridge or hoist** and is easy to read. A display on the control pendant is available as an option.

**Load measurement**

By means of load sensor mounted in the rope anchorage of the hoist.

**Evaluation**

By SMC21 Multicontroller. Display accuracy max.  $\pm 5\%$ , typically 2%, relating to nominal load.

**Taring**

It is possible to tare the load; this permits the individual effective weight to be ascertained even when working with different load suspension devices.

**Additional function: recording of operating data**

The load spectrum memory integrated into the SMC21 Multicontroller offers additional advantages for crane maintenance.

The data required for the test logbook can be printed out directly.

The operating data of the hoist can be read out with a laptop/PC.

This facilitates assessing the use of the hoist and thus increases the safety of the hoist and crane installation.

You will find more information on the SMC21 Multicontroller at [www.stahlcranes.com](http://www.stahlcranes.com).

**Visuel de charge**

Affichage de grandes dimensions, hauteur des chiffres 100 mm

**Bien lisible, et de loin**

Le visuel de charge à quatre chiffres rouges à 7 segments est fixé solidement sur **la poutre porteuse ou sur le palan** et est bien lisible. En option, un visuel dans le boîtier de commande est aussi possible.

**Saisie de la charge**

Par capteur de charge intégré dans le point fixe du câble du palan.

**Interprétation**

Par Multicontroller SMC21. Précision d'affichage maximale  $\pm 5\%$ , précision typique 2 %, par rapport à la charge nominale.

**Tarage**

Il est possible de tarer la charge ; cela permet de déterminer le poids utile respectif, même en cas de travaux avec divers moyens de préhension de la charge.

**Avantage supplémentaire : saisie des données d'exploitation**

La mémoire d'état de sollicitation intégrée dans le Multicontroller SMC21 donne des avantages supplémentaires pour l'entretien du pont roulant.

Les données nécessaires pour le livret de contrôle peuvent être imprimées directement.

Les caractéristiques de fonctionnement de l'appareil de levage peuvent se lire avec un ordinateur portable / PC.

Cela facilite l'évaluation de la contrainte et augmente du fait même la sécurité du palan et du système de pont roulant.

Pour plus d'informations sur le Multicontroller SMC21, consultez [www.stahlcranes.com](http://www.stahlcranes.com).

**Fahrendshalter für Katz- und Kranfahren**

Die Fahrendshalter sind in der Standardausführung mit folgenden Schaltfunktionen ausgestattet:

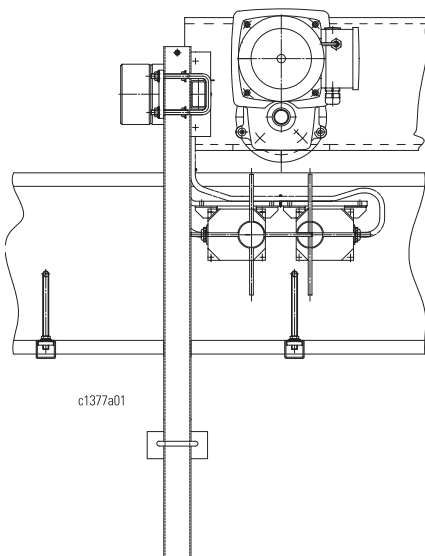
- **Katzfahrt mit Seilzug:**  
Vor- und Endabschaltung.
- **Katzfahrt mit Kettenzug:**  
End- oder Vorabschaltung.  
Optional auch mit Vor- und Endabschaltung.
- **Kranfahrt:**  
End- oder Vorabschaltung bei Kranfahrt. Optional auch mit Vor- und Endabschaltung.
- **Serienmäßige** Vor- und Endabschaltung bei Funkfernsteuerung



Die Vorabschaltung schaltet vor dem Laufbahnde von "schnell" auf "langsam" um, am Laufbahnde wird abgeschaltet.

Die Schaltkontakte sind für Steuerstrom ausgelegt. Schutzart IP 66.

Die an den Kranbahnden zu montierenden Schaltstangen für die Vor- und Endabschaltung werden mitgeliefert.



**Travel limit switches for cross and long travel**

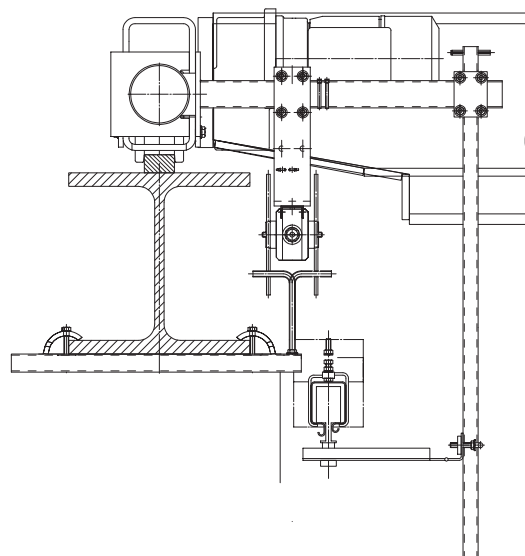
In standard version, the travel limit switches are equipped with the following switching functions:

- **Cross travel with wire rope hoist:**  
Pre- and limit switching
- **Cross travel with chain hoist:**  
Limit or pre-switching. Pre- and limit switching as an option.
- **Crane travel:**  
Limit or pre-switching for long travel. Pre- and limit switching as an option.
- **Pre- and limit switching as standard** in the case of radio remote control.

Pre-switching: the speed is switched over from "fast" to "slow" before the end of the runway is reached, and is cut off at the end of the runway.

The switching contacts are designed for control current. Protection class IP 66.

The switching ramps for pre- and limit switching to be mounted at the ends of the runway are supplied.



**Interrupteurs de fin de course pour mouvements de direction et de translation**

En version standard, les interrupteurs de fin de course de déplacement sont dotés des fonctions de commutation suivantes :

- **Déplacement du chariot avec palan à câble :**  
Déconnexion préalable et déconnexion en fin de course
- **Déplacement du chariot avec palan à chaîne :**  
Déconnexion en fin de course ou déconnexion préalable. En option aussi avec déconnexion préalable et déconnexion en fin de course
- **Déplacement en translation :**  
Déconnexion en fin de course ou déconnexion préalable lors du déplacement en translation. En option aussi avec déconnexion préalable et déconnexion en fin de course
- **En version standard** en cas de radiotélécommande : déconnexion préalable et déconnexion en fin de course

Avant l'extrémité de la voie de roulement, la déconnexion préalable commute de "vite" sur "lent" ; c'est à l'extrémité de la voie de roulement qu'a lieu la déconnexion.

Les contacts de commutation sont conçus pour courant de commande. Type de protection IP 66.

Les rampes de commutation à monter aux extrémités de la voie de roulement du pont roulant font partie de l'étendue de la fourniture.



**Aussparschaltung**

Im Zusammenspiel zwischen Katz- und Kranfahrendshaltern und einer entsprechenden Steuerung kann eine sogenannte "Aussparschaltung" realisiert werden.

So kann ein Hindernis, z.B. ein Meisterbüro, auf der vom Kran bedienten Fläche ausgespart werden (erforderlich wegen des nach VBG geforderten Sicherheitsabstandes von 500 mm). Diese definierte Aussparfläche kann mit dem Kranhaken nicht erreicht werden und ist somit vor Kollision geschützt.

Neun Aussparpositionen sind lieferbar. Die Positionen 1-9 können auch kombiniert werden je nach Lage der Hindernisse.

**Obstacle avoidance**

An obstacle avoidance facility can be realised by means of the interaction of cross and long travel limit switches and a suitable control.

Thus an obstacle, e.g. a foreman's office, in the area covered by the crane can be avoided (this is necessary due to the 500 mm safety clearance required by accident prevention regulations). This defined area cannot be reached by the crane hook and is thus protected against collision.

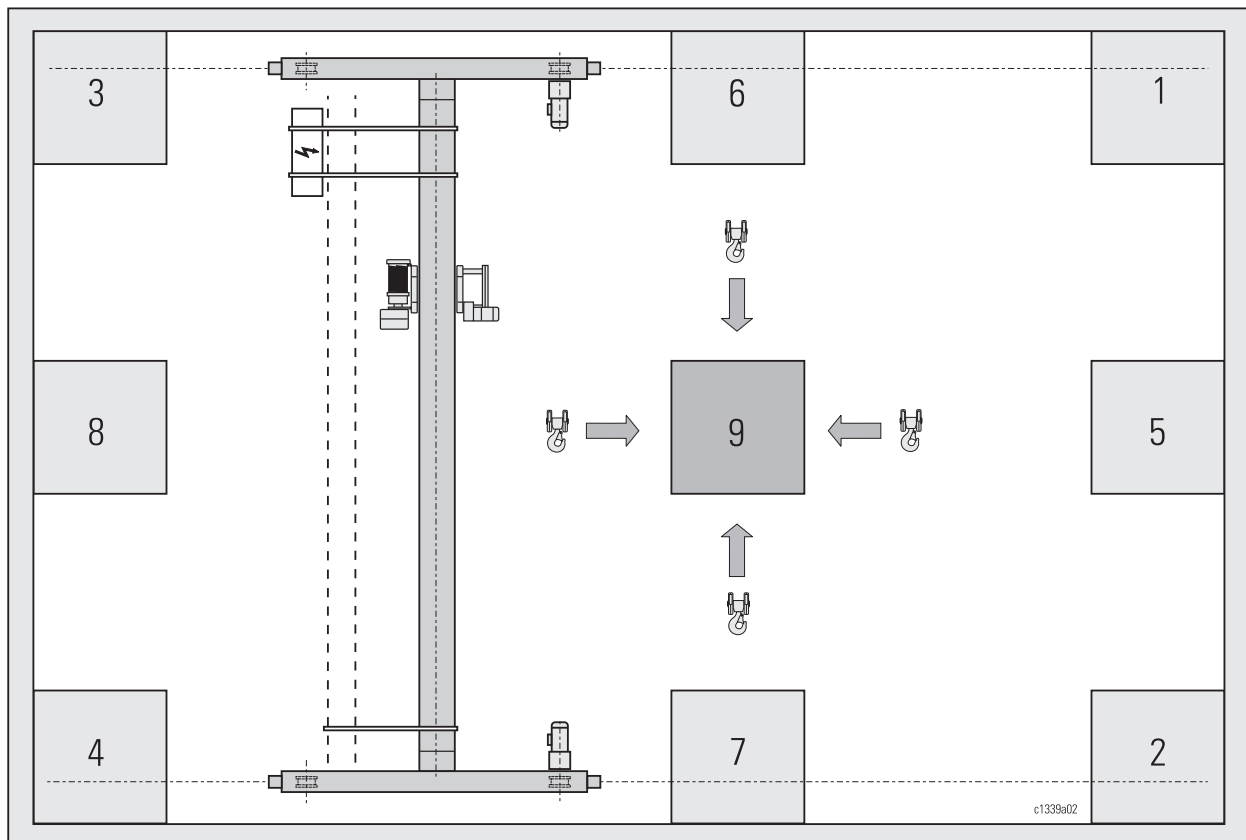
Nine detour positions can be provided. Positions 1-9 can also be combined, depending on the position of the obstacles.

**Couplage d'évitement**

Un couplage d'évitement peut être réalisé par interaction des interrupteurs de fin de course de direction et de translation et d'une commande correspondante.

Cela permet d'éviter un obstacle, par exemple un bureau de contre-maître, sur la surface desservie par le pont roulant (nécessaire en raison de l'intervalle de sécurité de 500 mm requis par la VBG [association des caisses professionnelles allemandes d'assurance accident]). Cette surface de contournement définie ne peut pas être atteinte avec le crochet d'élingage et est donc à l'abri de collisions.

Neuf positions de contournement sont livrables. Les positions 1 à 9 peuvent aussi être combinées en fonction de la position des obstacles.



### Kranauffahrschaltung

Die Kranauffahrschaltung hält Krane, die auf einer gemeinsamen Kranbahn laufen, auf einen definierten Mindestabstand zueinander.

Die Kranauffahrschaltung arbeitet mit zwei optischen Lichtschranken und Reflektoren an den zu distanzierenden Kranen.

Zwei Ausführungen der Reflexions-Lichtschranken sind lieferbar:

- ohne Eigenüberwachung der Elektrik (Standard)
- mit Eigenüberwachung der Elektrik. Eine Eigenüberwachung ist notwendig, wenn die Gebäudestatik oder Kranbahnstatik dies erfordern.
- Bei Kranen mit Funkfernsteuerung ist die Kranauffahrschaltung zwingend vorgeschrieben.

### Crane spacing

The crane spacing facility keeps cranes running on a common runway a specified minimum distance apart.

The crane spacing functions with two optical light barriers and reflectors on the cranes to be spaced.

There are two designs of reflection light barrier available:

- without self-monitoring electrics (standard)
- with self-monitoring electrics. Self-monitoring is necessary if required by the statics of the building or crane runway.
- Crane spacing is obligatory for cranes with radio remote control.

### Couplage de distance de sécurité

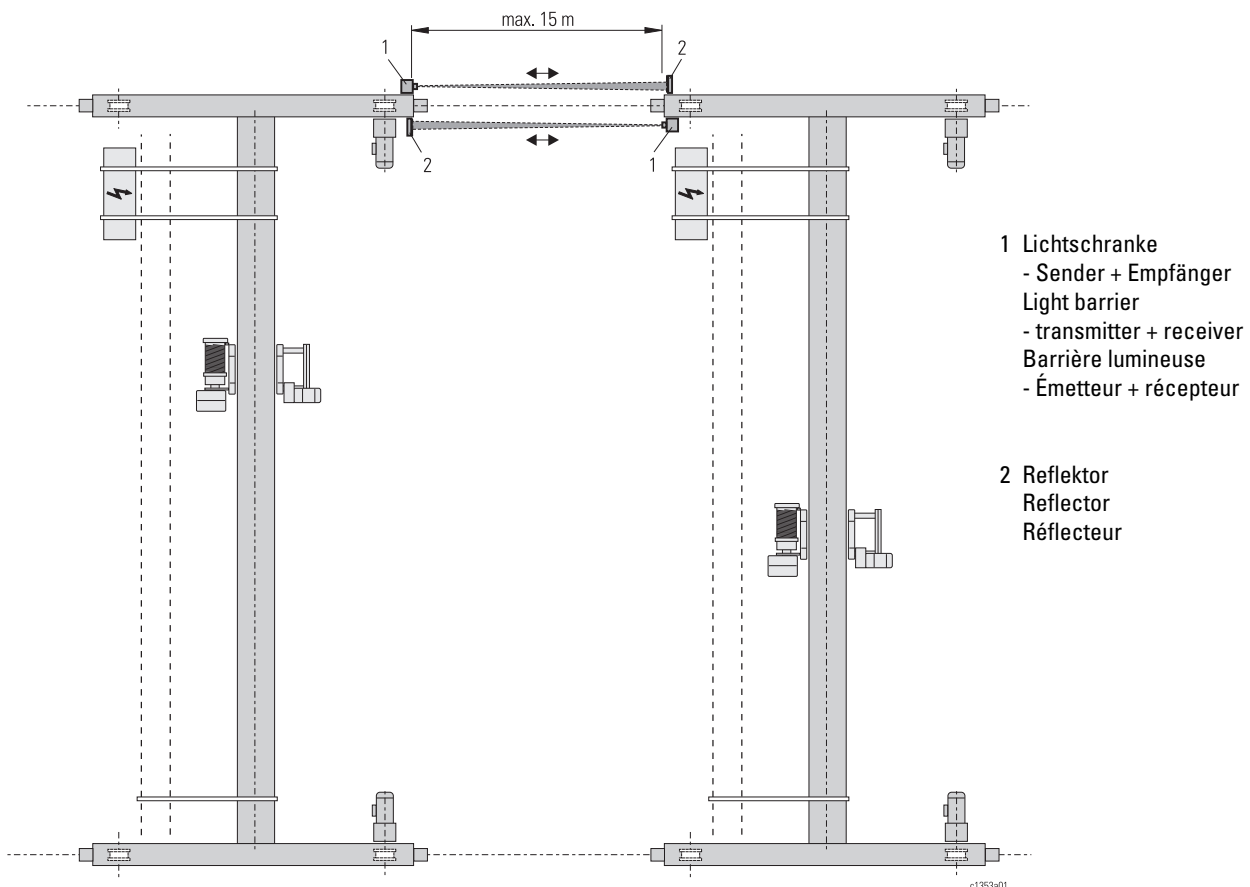
Le couplage de distance de sécurité pourvoit au respect d'une distance minimale définie entre deux ponts roulants utilisant une voie de roulement commune.

Le système de maintien de la distance entre ponts roulants fonctionne avec deux barrières photoélectriques optiques et des réflecteurs sur les ponts roulants entre lesquels doit être maintenue une certaine distance.

Deux modèles de barrières lumineuses réflexes sont livrables :

- Sans surveillance interne de l'installation électrique (standard)

- Avec surveillance de l'installation électrique. Une surveillance interne est nécessaire si la statique du bâtiment ou la statique de la voie de roulement du pont roulant l'exige.
- Dans le cas de radiotélécommande, le couplage de distance de sécurité est impératif.





### Auslegung der Stromzuführung entlang der Kranbahn

Im Normalfall wird eine Schleifleitung eingesetzt. Diese ist für trockene Umgebung und im Halleneinsatz geeignet. Für den Einsatz unter Staubentwicklung ist eine Dichtlippe vorzusehen. Die Auslegung ist von folgenden Faktoren abhängig:

- Zulässiger Spannungsabfall
- Lage des Einspeisungspunktes
- Anschlussspannung
- Motorleistung des Hebezeugs

### Zulässiger Spannungsabfall

Der zulässige Spannungsabfall zwischen dem Netzanschluss und dem Hebezeug auf dem Kran beträgt 5%.

Die Aufteilung zwischen den einzelnen Stromzuführungsabschnitten zeigt nachstehendes Schema.

### Calculation of power supply along crane runway

Normally a conductor line is used. This is suitable for a dry ambience and indoor use. If the ambience is dusty, it must be equipped with a sealing lip.

The calculation is dependent upon the following factors:

- Permissible voltage drop
- Position of infeed point
- Supply voltage
- Motor output of hoist

### Permissible voltage drop

The permissible voltage drop between the mains connection and the hoist on the crane is 5%.

The following diagram shows the distribution between the various sections of the power supply.

### Conception de l'alimentation électrique le long de la voie de roulement du pont roulant

Normalement il est utilisé une ligne à contacts glissants. Cette dernière est appropriée à un milieu ambiant sec et à l'utilisation en atelier. Pour une mise en œuvre avec dégagement de poussière, il faut prévoir une lèvre d'étanchéité.

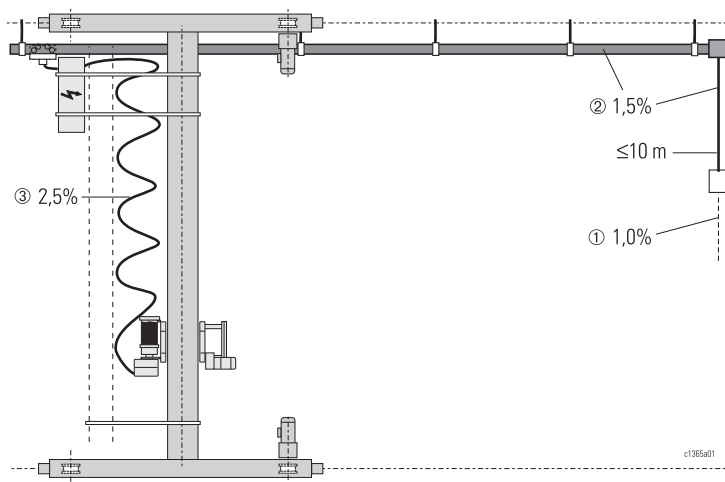
La conception est fonction des facteurs suivants :

- Chute de tension admissible
- Position du point d'alimentation
- Tension d'alimentation
- Puissance du moteur du palan

### Chute de tension admissible

La chute de tension admissible entre le branchement sur le secteur et le palan sur le pont roulant est de 5 %.

La répartition entre les différentes tranches d'alimentation électrique est représentée par le schéma suivant.



- ① Netzzuleitung  
Mains cable  
Ligne d'alimentation par le secteur
- ② Schleifleitung entlang der Kranbahn + Steigleitung (max. 10 m)  
Conductor line along crane runway + rising mains (max. 10 m)  
Ligne à contacts glissants le long de la voie de roulement du pont roulant + câble montant (max. 10 m)
- ③ Stromzuführung entlang der Kranbrücke  
Power supply along crane bridge  
Alimentation électrique le long de la poutre porteuse

### Lage des Einspeisungspunktes

Die **Endeinspeisung (A)** ist die einfachste Art. Diese kommt besonders bei kleinen Leistungen und kurzen Bahnen zum Einsatz.

Mit **Streckeneinspeisung in der Bahnmittle (B)** kann die doppelte Bahnlänge bei gleichem Querschnitt wie bei der Endeinspeisung versorgt werden.

Mit **Zwei-Streckeneinspeisung (C)** kann die 6-fache Bahnlänge gegenüber der Endeinspeisung bedient werden.

### Position of infeed

**End infeed (A)** is the simplest type. This is used in particular for low outputs and short runways.

With a **line infeed in the centre of the runway (B)**, double the runway length can be supplied using the same cross-section as for an end infeed.

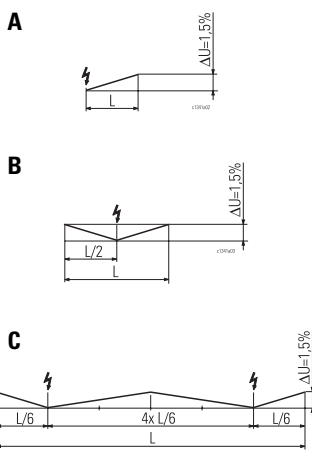
With **dual line infeed (C)**, 6 times the runway length can be supplied in comparison with an end infeed.

### Position du point d'alimentation

L'alimentation **en bout de ligne (A)** est la plus simple. Ce type est utilisé particulièrement avec de faibles puissances et des voie de roulement courtes.

Avec alimentation **au milieu de la voie de roulement (B)**, il est possible, avec la même section, d'alimenter la double longueur de voie qu'avec l'alimentation en bout de ligne.

Avec **double alimentation en cours de ligne (C)** il est possible d'alimenter une longueur de voie de roulement 6 fois supérieure à celle possible avec alimentation en bout de ligne.



**Auslegung der Stromzuführung entlang der Kranbahn**

**Bestimmung der Schleifleitung**  
 Richtwerte für die Dimensionierung der Schleifleitung können mit nachstehender Tabelle bestimmt werden.

**Calculation of power supply along crane runway**

**Determination of conductor line**  
 Guide values for dimensioning the conductor line can be taken from the following table.

**Conception de l'alimentation électrique le long de la voie de roulement du pont roulant**

**Détermination de la ligne à contacts glissants**  
 Des valeurs de référence pour le dimensionnement de la ligne à contacts glissants peuvent être déterminées au moyen du tableau suivant.

Hubmotor Hoist motor Moteur de levage		Steigleitung Rising mains Câble montant max. 10 m	400 V, 50 Hz Kranbahnlänge max. [m] bei Schleifleitung Typ Max. length of crane runway [m] with conductor line type Longueur max. de la voie de roulement [m] en cas de ligne à contacts glissants type															
Typ Type	[kW]		K70 SG4/1			KSL 4/60 K70 SG4/1			KSL 4/100 K70			KSL 4/140 K70			SG4/2			
		[mm <sup>2</sup> ]	10 mm <sup>2</sup>			15 mm <sup>2</sup>			25 mm <sup>2</sup>			35 mm <sup>2</sup>			40 mm <sup>2</sup>			
			A *1	B *1	C *1	A *1	B *1	C *1	A *1	B *1	C *1	A *1	B *1	C *1	A *1	B *1	C *1	
A04	0,4	2,5	669															
E21	0,8		240			360												
E22	1,2		177			265												
E31	1,5		144			215												
E32, E40	2,3		88			132												
E42	3,8		71			106												
H33	3,0		85	171		128												
H42	4,8	4	47	95		71	142											
H62	7,6	6	27	53	159	40	80		66	133						106		
H71	9,5	10	29	58	173	43	87		72	145		101				116		
H72	15,5					26	52	155	43	86		60	121		69	138		
H73	24,0	16				19	38	114	32	63		44	89		51	101		
H92	38,0	25							16	33	98	23	46	137	26	52	157	

**Anbau der Stromzuführung entlang der Kranbahn (Schleifleitung)**

Die Ausleger für die Schleifleitung werden an den Laufbahnträger angeprägt.

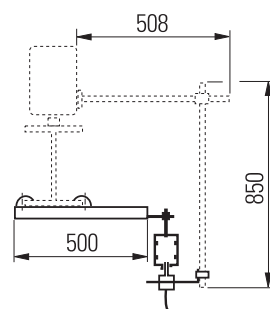
**Mounting power supply along crane runway (conductor line)**

The brackets for the conductor line are clamped to the runway girder.

**Montage de l'alimentation électrique le long de la voie de roulement (ligne à contacts glissants)**

Les bras supportant la ligne à contacts glissants se fixent par brides sur la poutre de roulement.

**Laufkrane  
Overhead travelling cranes  
Ponts roulants posés**



**Hängekrane  
Suspension cranes  
Ponts roulants suspendus**



\*1 Lage des Einspeisepunktes. Siehe Seite 55.

\*1 Position of infeed point. See page 55.

\*1 Position du point d'alimentation. Voir page 55.





**Krane im Verbund**

Der Hängekran bietet eine spezielle Problemlösung: Mit ihm können Hebezeuge mit angehängten Lasten auf Krane in benachbarte Hallenschiffe überfahren.

An einer definierten Position in den Hallen ist ein Überfahrstück montiert. Mit diesem können die Krane völlig stoß- und schlagfrei verbunden werden.

Das Hebezeug kann mit einer angehängten Last auf den benachbarten Kran überfahren und jeden beliebigen Bestimmungsort im Verbundsystem erreichen.

Auch das Überfahren auf eine Stichbahn ist möglich.

**Interconnected cranes**

Suspension cranes offer a particular problem solution: hoists with loads suspended can be transferred to cranes in neighbouring aisles.

A cross-over section is mounted at a specified position in the buildings. The cranes can then be interconnected without any jerks or bumps.

The hoist with load suspended can transfer to the neighbouring crane and reach any destination required in the interconnected system.

Transferring to a spur runway is also possible.

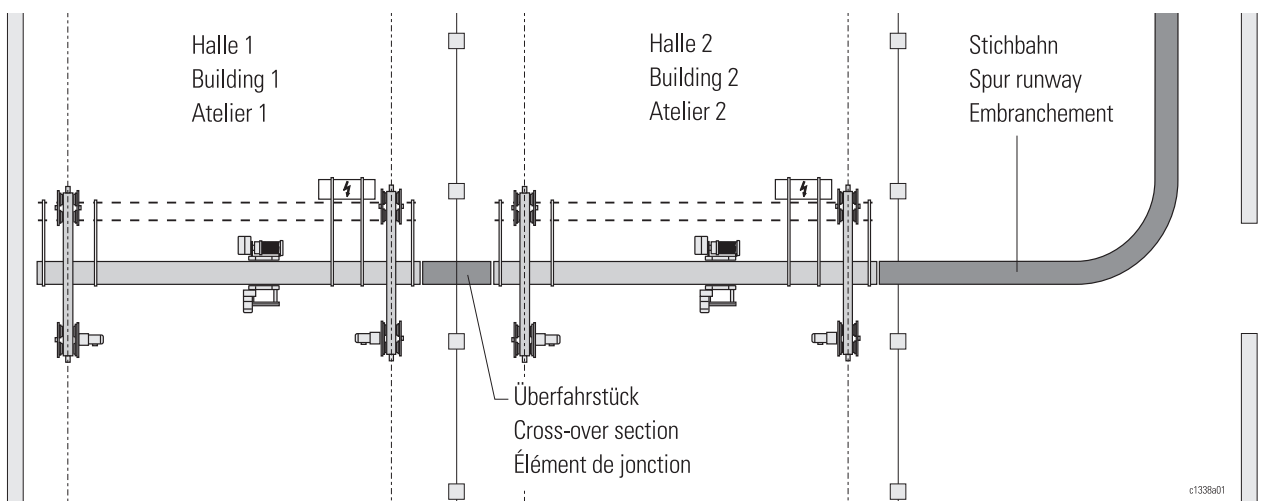
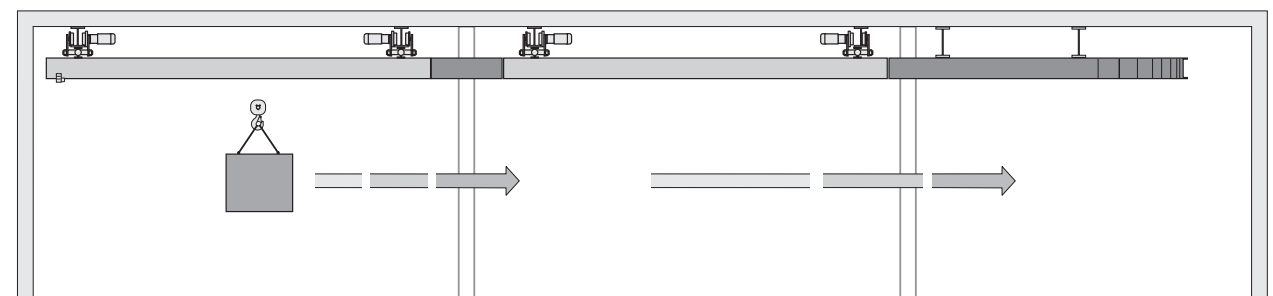
**Ponts roulants interconnectés**

Le pont roulant suspendu représente la solution d'un problème spécial : il permet de faire passer sur des ponts roulants dans des travées d'atelier voisines, des palans avec charges suspendues.

Un élément de jonction de voies est monté à une position déterminée dans les ateliers, et il permet de relier les voies absolument sans choc ni à-coup.

Le palan peut être amené avec une charge suspendue, sur le pont roulant voisin, et atteindre n'importe quel point de destination dans le système interconnecté.

Il est même possible de passer sur un embranchement.



c1338a01

**Wartungsbühnen**

**Wartungsbühne an der Kranbrücke**

Bei Zweiträgerlaufkränen ist der Anbau einer Wartungsbühne an die Kranbrücke möglich. Dies ist eine komfortable Lösung. Die wichtigen Komponenten des Krans können so gefahrlos gewartet werden.

Bei der Realisierung dieser Lösung sind die geänderten Sicherheitsabstände (in Deutschland 500 mm) zu beachten!

Optional sind Wartungsbühnen für das Katzfahrwerk lieferbar.

**Maintenance platforms**

**Maintenance platform on crane bridge**

A maintenance platform can be fitted to the crane bridge of a double girder overhead travelling crane. This is a convenient solution.

The main components of the crane can thus be serviced without incurring any risk.

If this solution is selected, the modified safety clearances (500 mm in Germany) must be observed!

Optionally, maintenance platforms for crabs are available.

**Plates-formes d'entretien**

**Plate-forme d'entretien sur la poutre porteuse**

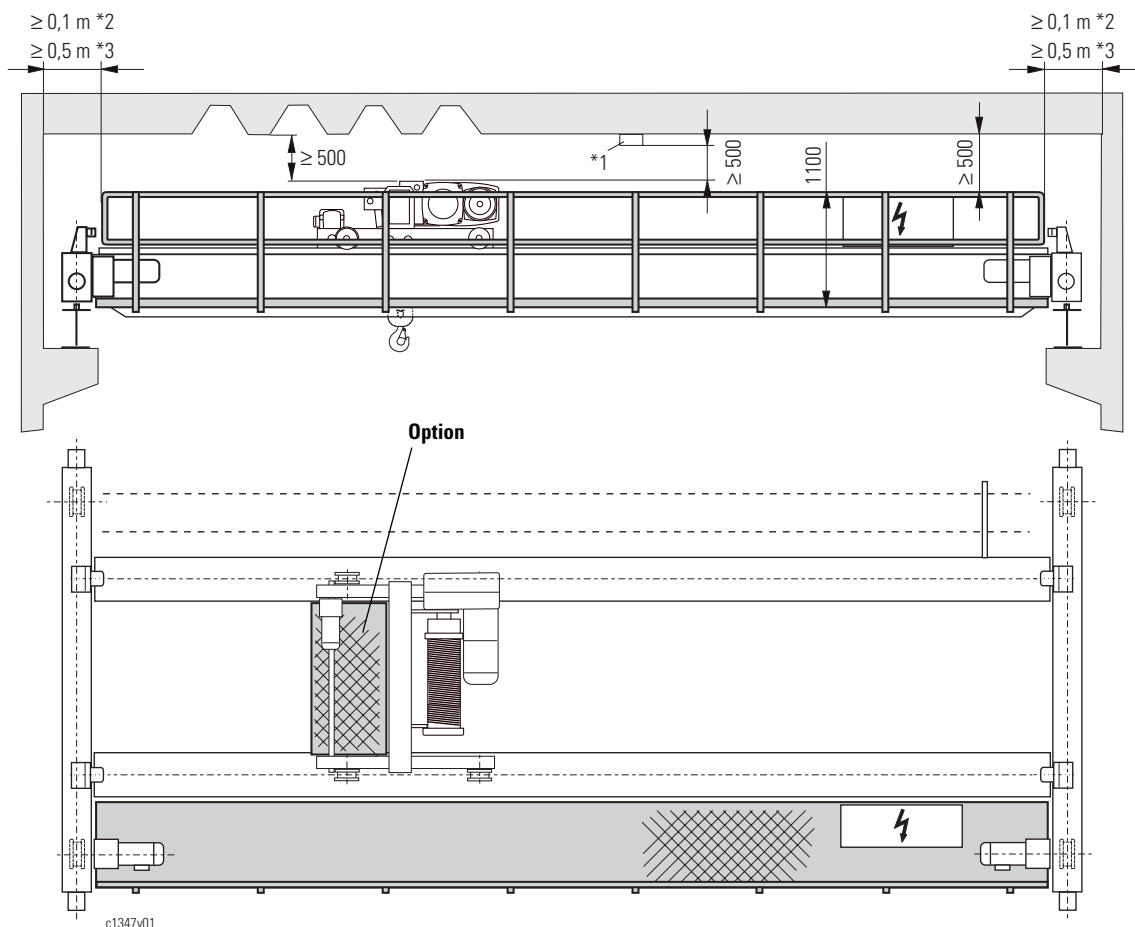
Dans le cas de ponts roulants posés bipoutres, il est possible de monter une plate-forme d'entretien sur la poutre porteuse. Cela constitue une solution confortable.

Il est ainsi possible de procéder sans danger à l'entretien des principaux composants du pont roulant.

Lors de la réalisation de cette solution, il convient d'observer la modification des écarts de sécurité (en Allemagne 500 mm) !

Des plate-formes d'entretien pour le chariot peuvent être livrés en option.

**Wartungsbühne an der Kranbrücke**  
**Maintenance platform on crane bridge**  
**Plate-forme d'entretien sur la poutre porteuse**



\*1 Lampen, Rohre u.ä.  
 \*2 Wartungsbühne mit stirnseitigem Geländer  
 \*3 Wartungsbühne ohne stirnseitiges Geländer

\*1 Lamps, pipes or similar  
 \*2 Maintenance platform with end railing  
 \*3 Maintenance platform without end railing

\*1 Lampes, tuyaux, etc.  
 \*2 Plate-forme d'entretien avec garde-corps de bout  
 \*3 Plate-forme d'entretien sans garde-corps de bout



**Freigeländeeinsatz**

Beim Einsatz im Freigelände sind besondere Maßnahmen erforderlich. Diese müssen von Fall zu Fall festgelegt werden.

Nachstehend einige Beispiele:

**Windlast**

Ist der Kran bei der Arbeit einer Windlast ausgesetzt, muss überprüft werden, ob die Antriebsleistung der standardmäßig vorgesehenen Fahrtriebe ausreicht. Eventuell ist ein Vierfachantrieb oder ein verstärktes Antriebspaar vorzusehen. Die Dimensionierung der Kranbrücke muss ebenfalls überprüft werden.

**Windsicherung**

Parkt der Kran im Freien, so ist eine Windsicherung vorzusehen die verhindert, dass sich der Kran unkontrolliert bewegt. Diese Windsicherung wird meist am Bahnende vorgesehen.

**Spezieller Korrosionsschutz**

Ist der Kran ständig der Witterung ausgesetzt empfehlen wir einen besonderen Korrosionsschutz.

Spezielle Anstriche stehen zur Wahl. Für Details fordern Sie bitte die Übersicht über unsere Lackiersysteme an.

Die Kranschiene bei Kranbahnen muss durchgehend geschweißt sein, um Kontaktkorrosion zu verhindern.

**Outdoor use**

Particular measures must be taken for outdoor use and must be determined for each individual case.

The following list contains some examples:

**Wind thrust**

If the crane is exposed to wind during operation it is necessary to check whether the standard travel drives are sufficient. A four-wheel drive or a reinforced drive pair may be necessary. The dimensioning of the crane bridge must also be checked.

**Wind safety device**

If the crane is parked outdoors, it must be equipped with a wind safety device to prevent uncontrolled movement. This wind safety device is usually mounted at the end of the runway.

**Off-standard corrosion protection**

If the crane is constantly exposed to the elements, we recommend special corrosion protection.

Special paint systems are available. Please request our paint system data sheet for details.

The crane rail on the crane runway must be welded continuously to prevent contact corrosion.

**Utilisation en plein air**

En cas d'utilisation en plein air, des mesures particulières s'imposent. Elles doivent être déterminées de cas en cas.

Ci-après quelques exemples :

**Action du vent**

Si le pont roulant est exposé à l'action du vent lors de l'utilisation, il faut vérifier si la puissance prévue pour les entraînements standards en translation est suffisante. Il faut éventuellement prévoir un entraînement quadruple ou un renforcement de l'entraînement double. Le dimensionnement de la poutre porteuse doit également être vérifié.

**Dispositif contre le vent**

Si le pont roulant reste continuellement en plein air, il faut prévoir un dispositif contre le vent empêchant que le pont effectue des mouvements incontrôlés. Ce dispositif contre le vent se monte généralement en fin de voie de roulement.

**Protection contre la corrosion**

Si le pont roulant est constamment exposé aux intempéries, nous recommandons une protection spéciale contre la corrosion.

Vous avez le choix entre différents revêtements spéciaux. Pour plus de détails, veuillez demander la fiche technique sur nos systèmes de mise en peinture.

Le rail du pont roulant sur la voie de roulement doit être pourvu d'un cordon de soudure continu empêchant la corrosion par contact.

**Freigeländeeinsatz**  
(Fortsetzung)

**Abdeckbleche über dem Hebezeug bzw. den Fahrantrieben**

Ist der Kran ständig im Freien empfehlen wir, das Hebezeug, die Kransteuerung und die Fahrantriebe durch Abdeckbleche gegen Witterungseinflüsse zu schützen.

**Höhere Schutzart**

Das Hebezeug, die Antriebe und die Steuerung haben standardmäßig die Schutzart IP 54/IP55. Optional ist die Schutzart IP 65 lieferbar.

Auf Wunsch kann die Steuerung durch Klimatisierung vor Kondenswasser geschützt werden.

**Stromzuführung**

Als Stromzuführung entlang der Kranbahn wird normalerweise eine Schleifleitung vorgesehen.

Wird der Kran auch im Freien eingesetzt, ist der Einsatz einer Kabelstromzuführung zu prüfen.

**Outdoor use**  
(continued)

**Covers over hoist and travel drives**

If the crane is outdoors permanently, we recommend protecting the hoist, crane control and travel drives against the elements by means of cover plates.

**Higher protection class**

The hoist, drives and control have IP 54/IP55 protection as standard. IP 65 can be supplied as an option.

On request, an air conditioning device can be fitted to protect the control against condensation.

**Power supply**

The crane runway is normally equipped with a conductor line as power supply.

If the crane is also used outdoors, the use of a festoon power supply should be considered.

**Utilisation en plein air**  
(suite)

**Tôles de recouvrement au-dessus du palan ou des entraînements**

Si le pont roulant est monté à demeure en plein air, nous recommandons de protéger le palan, la commande du pont roulant et les entraînements en translation, au moyen de tôles de recouvrement les protégeant des intempéries.

**Type de protection plus élevé**

Le palan, les entraînements et la commande ont, en version standard, le type de protection IP 54 / IP 55.

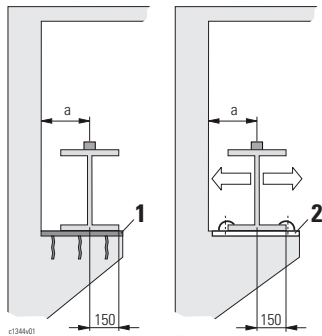
Le type de protection IP 65 peut être livré en option.

À la demande, une climatisation peut protéger la commande contre l'eau de condensation.

**Alimentation électrique**

En tant que alimentation électrique le long de la voie de roulement, il est normalement prévu une ligne à contacts glissants.

Si le pont roulant est utilisé aussi en plein air, il est recommandé d'envisager l'utilisation d'une alimentation électrique par câbles.



### Kranbahnen für Laufkrane

Die Kranbahn wird bei Laufkranen auf Konsolen verlegt. Für die Kranschienebefestigung auf Betonkonsolen empfehlen wir zwei Alternativen: Auf der Oberseite der Konsole ist eine Stahlplatte (1) eingegossen, auf der die Kranbahnschiene dann später angeschweißt wird oder es sind Halfenschienen (2) eingegossen. An die Halfenschienen (2) kann dann die Laufbahn angeprätzt werden.

### Crane runways for overhead travelling cranes

Overhead travelling crane runways are mounted on pillars. We recommend two alternatives for mounting the crane rails on concrete pillars: A steel plate (1) is concreted into the top of the pillar onto which the crane runway rail is later welded, or hollow slotted rails (2) are concreted in. The runway can then be clamped to the slotted rails (2).

### Voies de roulement des ponts roulants posés

Pour les ponts roulants posés, la voie de roulement est posée sur des consoles. Pour la fixation des rails des ponts roulants sur des consoles en béton, nous recommandons deux variantes : sceller sur la face supérieure de la console une plaque d'acier (1) sur laquelle sera soudé par la suite le rail de roulement du pont roulant, ou bien sceller des profilés creux ouverts (2). Il est alors possible de fixer par brides la voie de roulement sur les profilés creux (2).

### Kranbahnschienen

Laufkrane laufen auf Kranbahnschienen, die auf den Obergurt des Kranbahnträgers aufgeschweißt sind. In der Regel sind dies Flachstahlschienen in der Güte S355. Die Abmessungen der Kranbahnschienen sind abhängig vom Laufraddurchmesser des Krans.

Die Laufräder bis Ø400 mm haben in der Standardausführung Spurkränze und sind mit unterschiedlichen Ausdrehungen (b1) lieferbar (Fig. 1).

Die Laufräder mit Ø500 mm sind spurkranzlos. Hier werden serienmäßig Führungsrollen eingesetzt (Fig. 2).

Als Option sind auch die Laufräder von Ø125-400 mm ohne Spurkranz und mit Führungsrollen lieferbar.

### Crane runway rails

Overhead travelling cranes run on crane runway rails welded onto the top flange of the crane runway girder. As a rule, they are flat steel rails in S355 quality. The dimensions of the crane runway rails are dependent upon the wheel diameter of the crane.

Wheels up to Ø400 mm have flanges as standard and are available with different treads (b1) (Fig. 1).

Wheels Ø500 mm are without flanges. In this case guide rollers are used as standard (Fig. 2).

Wheels from Ø125-400 mm are available without flanges and with guide rollers as an option.

### Rails de roulement des ponts roulants

Les ponts roulants posés roulent sur des rails de roulement soudés sur la membrure supérieure de la poutre de la voie de roulement. En général, ce sont des rails en fer plat, en qualité S 355. Les dimensions des rails de roulement de ponts roulants sont fonction du diamètre des galets de roulement du pont roulant.

Les galets de roulement jusqu'à Ø 400 mm ont, en version standard, des boudins et sont livrables avec différentes bandes de roulement (b1) (fig. 1).

Les galets de roulement de Ø 500 mm n'ont pas de boudin. Dans ce cas, il est mis en œuvre, en série, des galets de guidage (fig. 2). En option, les galets de roulement de Ø 125 à 400 mm sont aussi livrables sans boudin et avec des galets de guidage.

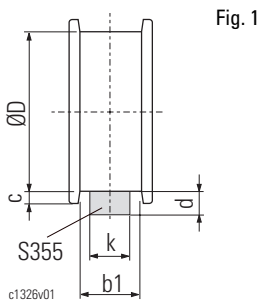


Fig. 1

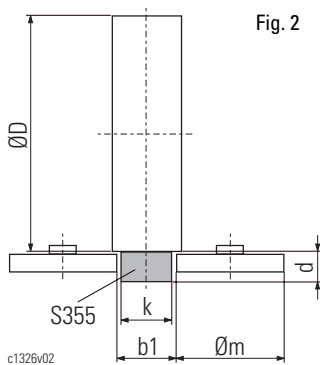


Fig. 2

### Durchfahrtsmaß beachten!

### Observe clearance dimensions!

### Observer la cote de passage libre !

[mm]	KEL-S 125	K.L-S 160	K.L-S 200	K.L-S 315	K.L-E 315	K.L-S 400	KZL-F 500
ØD	Ø125	Ø160	Ø200	Ø315	Ø315	Ø400	Ø500
Standard	Fig. 1	Fig. 1	Fig. 1	Fig. 1	Fig. 1	Fig. 1	Fig. 2
Øm	-	-	-	-	-	-	200
a	200	200	200	200	200	200	300
k/b1	40/50 50/60	40/52 50/62	40-45/54 50-55/64 60-65/74	40-45/54 50-55/64 60-65/74	50-55/64 60-65/74 70-75/84 80-85/94	50-55/65 60-65/75	50/53 60/63 70/73 100/103
c	12,5	15	15	17,5	17,5	17,5	
d	≥30	≥30	≥30	≥30	≥30	≥30	≥40
Option	Fig. 2	Fig. 2	Fig. 2	Fig. 2	Fig. 2	Fig. 2	
Øm	62	62	125	125	200	200	
a	200	200	200	200	300	300	
b1	k + 3 mm						
d	≥30			≥40			

Kranbahnschienen Crane runway rails Rail de roulement du pont roulant
40 x 30 50 x 30 60 x 40

**Kranbahnen für Laufkrane**  
 (Fortsetzung)

**Toleranzen nach DIN 4132**

Bei der Kranbahnverlegung ist auf Maßgenauigkeit und Durchfahrtsfreiheit zu achten. Bitte beachten Sie die zulässigen Toleranzen.

**Toleranz des Spurmittenmaßes**  
**Wheel centre tolerance**

**Tolérance de la cote moyenne d'écartement des rails**



$L \leq 15$ m:	$\Delta L = \pm 5$ mm
$L \leq 20$ m:	$\Delta L = \pm 6$ mm
$L \leq 25$ m:	$\Delta L = \pm 8$ mm
$L \leq 30$ m:	$\Delta L = \pm 9$ mm
$L \leq 32,5$ m:	$\Delta L = \pm 9,5$ mm

**Crane runways for overhead travelling cranes**  
 (continued)

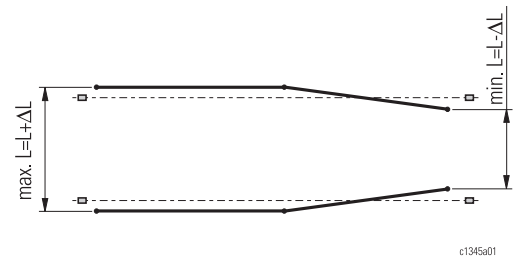
**Tolerances in acc. with DIN 4132**

When laying the crane runway, dimensional accuracy and clearances must be observed. Please observe the permissible tolerances.

**Voies de roulement de ponts roulants posés**  
 (suite)

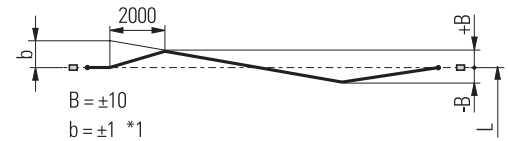
**Tolérances selon DIN 4132**

Lors de la pose de la voie de roulement du pont roulant, veiller à la précision dimensionnelle et à la liberté de passage. Veuillez observer les tolérances admissibles.

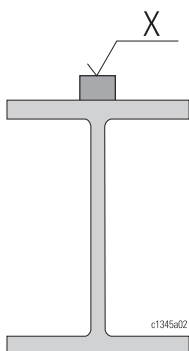
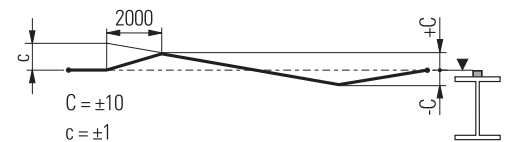


c1345a01

**Toleranz innerhalb eines Bahnstrangs**  
**Tolerance within one runway track**  
**Tolérance dans un tronçon de voie**



**Toleranz für den Höhenversatz**  
**Tolerance for height offset**  
**Tolérance de décalage en hauteur**



**Kranbahnlauffläche**

Die Lauffläche (X) der Kranbahnschienen muss frei von Farbe, Zunder und Rost sein.

**Crane runway surface**

The running surface (X) of the crane runway rails must be free of paint, iron scale and rust.

**Bande de roulement de la voie du pont roulant**

La bande de roulement (X) des rails de roulement du pont roulant doit être exempte de peinture, battitures et rouille.

\*1 Bei Führungsrollen  $b = \pm 0,5$

\*1 With guide rollers  $b = \pm 0,5$

\*1 En cas de galets de guidage  $b = \pm 0,5$



### Kranbahnen für Hängekrane

**Hängekrane** laufen direkt auf dem Untergurt der Kranbahn, die an die Decke oder eine Stahl-Unterkonstruktion gepreßt wird.

Die Kopfträger können in bestimmten Bereichen auf die Flanschbreite der Kranbahn eingestellt werden.

Bei Bestellung des Krans bitte vorhandene Flanschbreite der Kranbahn angeben.

### Crane runways for suspension cranes

**Suspension cranes** run directly on the lower flange of the crane runway which is clamped to the ceiling or a steel substructure.

The endcarriages can be adjusted to the flange width of the crane runway within certain ranges.

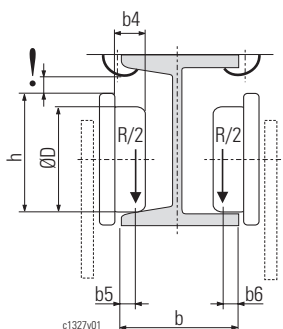
When ordering the crane, please state the flange width of the existing crane runway.

### Voies de roulement de ponts roulants suspendus

Les **ponts roulants suspendus** roulent directement sur la membrure inférieure de la voie de roulement qui est fixée par brides au plafond ou à une structure porteuse en acier.

Les sommiers peuvent, dans certaines zones, être adaptés à la largeur de l'aile de la voie de roulement.

À la commande du pont roulant, prière d'indiquer la largeur d'aile existante de la voie de roulement.



ØD	b	b4	b5	b6	h
[mm]					
80	74-300	29	16,5	12	90
100	98-300	37	23	17	113
125	119-300	43	26	20	159
160	119-300	45	34	25	200

### Toleranzen nach DIN 4132

Bei der Kranbahnverlegung ist auf Maßgenauigkeit und Durchfahrtsfreiheit zu achten. Bitte beachten Sie die zulässigen Toleranzen.

### Tolerances in acc. with DIN 4132

When laying the crane runway, dimensional accuracy and clearances must be observed. Please observe the permissible tolerances.

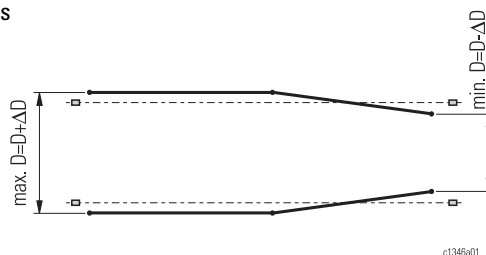
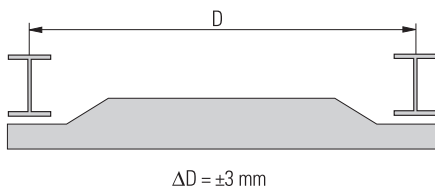
### Tolérances selon DIN 4132

Lors de la pose de la voie de roulement de ponts roulants, veiller à la précision dimensionnelle et à la liberté de passage. Veuillez observer les tolérances admissibles.

### Toleranz des Spurmittenmaßes

Tolerance of wheel centre dimension

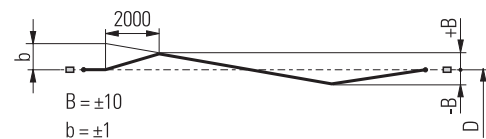
Tolérance de la cote moyenne d'écartement des rails



### Toleranz innerhalb eines Bahnstrangs

Tolerance within one runway track

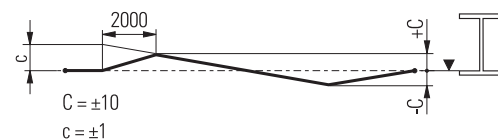
Tolérance dans un tronçon de voie



### Toleranz für den Höhenversatz

Tolerance for height offset

Tolérance de décalage en hauteur



### Kranbahnlauffläche

Die Lauffläche (X) der Kranbahn muss frei von Farbe, Zunder und Rost sein.

Siehe Maße b5/b6.

### Crane runway surface

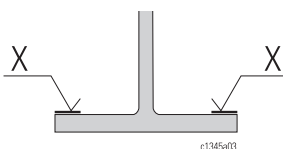
The running surface (X) of the crane runway rails must be free of paint, iron scale and rust.

See dimensions b5/b6.

### Bande de roulement de la voie du pont roulant

La bande de roulement (X) de la voie de roulement du pont roulant doit être exempte de peinture, battitures et rouille.

Voir cotes b5/b6.





**Krane mit zwei Seilzügen**

**Haupt- und Hilfshebezeuge**

Sollen mit einem Kran sowohl kleine als auch sehr große Lasten bewegt werden, können zwei Hebezeuge unterschiedlicher Tragfähigkeit die optimale Lösung sein.

Für große Lasten das Haupthebezeug mit langsamer Hubgeschwindigkeit und für kleine Lasten ein "Hilfshebezeug" mit schneller Hubgeschwindigkeit.

**Hebezeuge als Zwillingshubwerk**

Zwei identische Hebezeuge arbeiten zusammen mit gemeinsamer Hakenflasche und einem Lastseil. Diese Ausführung kommt zum Einsatz, wenn große Hubhöhen und Traglasten bei gleichzeitig schnellen Hubgeschwindigkeiten gefordert sind.

**Cranes with two wire rope hoists**

**Main and auxiliary hoists**

If both light and very large loads are to be transported with a crane, two hoists with different S.W.L.s may offer the optimum solution.

For heavy loads the main hoist with slow hoisting speed, and for small loads an "auxiliary hoist" with fast hoisting speed.

**Twin hoists**

Two identical hoists work together with a single bottom hook block and a single load rope. This design is used if high lifting heights and loads are required in combination with fast hoisting speeds.

**Ponts roulants avec deux palans à câble**

**Palans principal et auxiliaire**

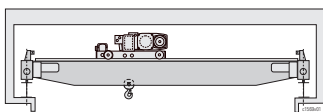
Si un pont roulant doit déplacer aussi bien de petites que de très grosses charges, deux palans ayant des capacités de charge différentes peuvent être la solution optimale.

Pour de grosses charges, le palan principal avec vitesse de levage lente, et pour de faibles charges, un "palan auxiliaire" à vitesse de levage rapide.

**Palans jumelés**

Deux palans identiques travaillent ensemble avec une moufle commune et un seul câble. Cette exécution est mise en œuvre quand de grandes hauteurs de levage et capacités de charge sont requises, et en même temps de grandes vitesses de levage.

**160.000 kg**



**Krane bis 160.000 kg**

Individuell schneiden wir Krane bis 160 t Tragfähigkeit. Die dabei eingesetzten Windwerke fertigen wir selbst unter Verwendung von Serienbauteilen. Das garantiert hohe Qualität und Sicherheit.

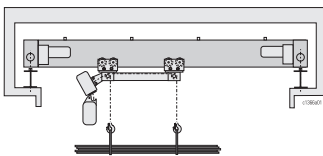
**Cranes up to 160,000 kg**

We design customised cranes up to 160 t S.W.L. The winches used are manufactured by us using series components. This guarantees high quality and safety.

**Ponts roulants jusqu'à 160.000 kg**

Nous concevons suivant les besoins individuels du client, des ponts roulants jusqu'à 160 t de capacité de charge. Nous fabriquons nous-mêmes les treuils requis à cet effet, en utilisant des ensembles de série. Cela garantit haute qualité et grande sécurité.

**Krane mit Doppelkettenzug**



Sollen Langgüter (Stangen, Rohre, etc.) mit einem Kran transportiert werden, kann ein Doppelkettenzug als Hebezeug die Lösung sein. Zwei von einem Hebezeug gezogene Lastketten bewegen die beiden Lashaken absolut synchron. Lieferbar bis 6.300 kg Tragfähigkeit.

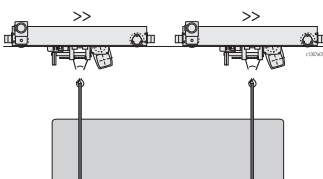
**Cranes with dual chain hoist**

If long loads (bars, pipes, etc.) are to be transported with a crane, a dual chain hoist may be the solution. Two load chains pulled by one hoist move the two load hooks absolutely synchronously. Available up to 6,300 kg S.W.L.

**Ponts roulants avec double palan à chaîne**

S'il faut transporter des charges longues (barres, tuyaux, etc.) avec un pont roulant, un double palan à chaîne peut être la solution. Deux chaînes de levage tirées par un palan déplacent les deux crochets de façon absolument synchrones. Livrables jusqu'à 6.300 kg de capacité de charge.

**Krane im Tandembetrieb**



Große Werkstücke und schwere Langgüter können durch zwei auf einer Kranbahn zusammenarbeitende Krane transportiert werden. Die Steuerung ist dabei so ausgelegt, dass die Krane elektrisch "gekuppelt" werden und damit eine Parallelfahrt möglich ist.

**Cranes in tandem operation**

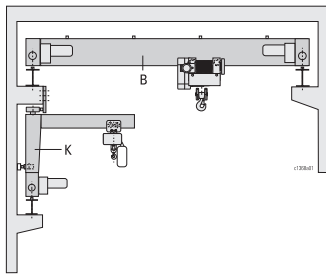
Large workpieces and heavy long goods can be transported by two cranes working together on one crane runway. The control is designed in such a way that the cranes are "coupled" electrically and thus parallel travel is possible.

**Ponts roulants en tandem**

De grosses pièces et de lourdes charges longues peuvent être transportées par deux ponts roulants travaillant ensemble sur une seule voie de roulement. La commande y est conçue de telle sorte que les ponts roulants sont "accouplés" électriquement, ce qui permet un déplacement parallèle.



**Konsolkrane (bis 5.000 kg)**



Der Konsolkran (K) arbeitet optimal mit einem Brückenkran (B) zusammen. Dabei fungiert der Konsolkran als sogenannter Arbeitsplatzkran mit dem z.B. Komponenten zusammengebaut werden. Der Brückenkran, der über den Konsolkran hinwegfährt, bedient die gesamte Arbeitsfläche und übernimmt den Transport des schweren, fertigen Werkstücks oder der Maschine. Der Vorteil des Konsolkran gegenüber einem Schwenkkran liegt in seinen "linearen" Bewegungsabläufen, die das Handling bei der Montage erleichtern.

**Wall cranes**

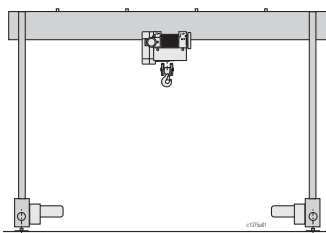
The wall crane (K) is combined optimally with a bridge crane (B). The wall crane functions as a workplace crane with which components are assembled. The bridge crane, which travels above the wall crane, serves the whole work area and transports the heavy completed workpiece or machine.

The advantage of the wall crane is its "linear" movement which facilitates handling during assembly.

**Potences- consoles**

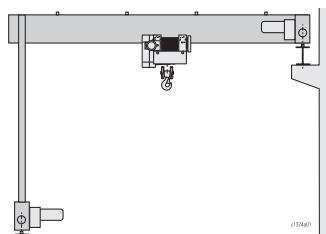
La potence-console (K) travaille de façon optimale en combinaison avec un pont roulant (B). Elle y fait fonction de palan de poste de travail servant à assembler des composants. Le pont roulant qui passe par dessus la potence-console, dessert l'ensemble de la surface de travail et assure le transport de la lourde pièce finie ou de la machine.

L'avantage de la potence-console par rapport à une potence pivotante consiste en l'allure "linéaire" de ses mouvements facilitant la manutention lors du montage.



**Portal- und Halbportalkrane**

- Portalkrane für die Betonindustrie und andere Schwerlastanwendungen.
- Einsatz im Freigelände in der Regel für Lasten von 5 - 25 t.
- Halbportale für Spezialeinsätze in der Halle, wo eine Kranbahn an der Wand zur Verfügung steht, der Arbeitsbereich aber eine Fluranbindung des zweiten Bahnstrangs erfordert.



**Gantry and semi-gantry cranes**

- Gantry cranes for the concrete industry and other heavy duty applications.
- Outdoor use as a rule for loads from 5-25 t.
- Semi-gantry cranes for special applications indoors where a crane runway is available on the wall, the work area however requires the second runway track to be on the ground.

**Portiques et semi-portiques**

- Portiques pour l'industrie du béton et autres manutentions de lourdes charges.
- Utilisation en plein air généralement pour des charges de 5 à 25 tonnes.
- Semi-portiques pour utilisations spéciales dans l'atelier où une voie de roulement de pont roulant est disponible sur le mur, mais l'espace de travail requiert une liaison au sol avec le deuxième tronçon de voie de roulement.

**Explosiongeschützte Krane**



**ATEX 100a**

Für eine explosionsgefährdete Umgebung baut STAHL CraneSystems die Einträger- und Zweiträgerlaufkrane sowie die Einträger-Hängekrane in explosiongeschützter Ausführung.

Sie entsprechen den Vorschriften nach ATEX und sind für die Zonen 1, 2, und 22 lieferbar.

**Explosion-protected cranes**

STAHL CraneSystems manufactures both single and double girder overhead travelling cranes and single girder suspension cranes in explosion-protected design for use in hazardous areas.

They meet ATEX requirements and are available for zones 1, 2 and 22.

**Ponts roulants antidéflagrants**

Pour un milieu ambiant présentant des dangers d'explosion, STAHL CraneSystems construit les ponts roulants posés monopoutres et bipoutres ainsi que les ponts roulants suspendus monopoutres en exécution antidéflagrante.

Ils satisfont aux prescriptions de l'ATEX et sont livrables pour les zones 1, 2 et 22.



**Krane für niedrige Raumhöhen**

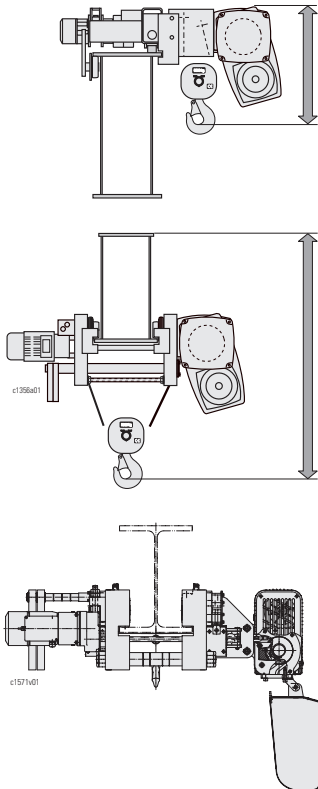
**Winkelkatzenkran EL-W**

Wenn bei Einträgerlaufkranen eine sehr kurze Bauhöhe benötigt wird, **sind der Winkelkatzenkran oder die superkurze Katze die Lösung.**

Beim Winkelkatzenkran wird der Lasthaken seitlich neben dem Brückenträger hochgezogen mit dem Ergebnis einer maximalen Raumausnutzung.

Winkelkatzenkrane sind sowohl mit Kettenzügen ST als auch mit Seilzügen SH möglich.

Bei der Ausführung "superkurze Katze" wird die Haken-traverse unabhängig von der Flanschbreite direkt unter den Brückenträger hochgezogen.



**Cranes for low ceilings**

**EL-W cantilever crab crane**

If a particularly long hook path is required for a single girder overhead travelling crane, **a cantilever crab crane or an extra short headroom trolley is the solution.**

On this cantilever crab crane, the load hook is raised at the side of the bridge girder providing maximum utilisation of space.

Cantilever crab cranes can be supplied both with ST chain hoists and SH wire rope hoists.

With the "extra short headroom trolley" design, the hook cross-bar is raised directly underneath the bridge girder independent of the flange width.

**Ponts roulants pour faibles hauteurs disponibles**

**Pont roulant à chariot en équerre EL-W**

Si une course particulièrement grande du crochet est nécessaire avec des ponts roulants posés monopoutres, **un pont roulant à chariot en équerre ou un chariot en hauteur perdue "super réduite" est la solution.**

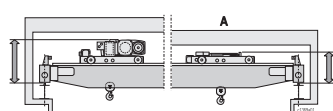
Sur le pont roulant à chariot en équerre, le crochet est levé sur le côté de la poutre du pont et permet ainsi de tirer profit au maximum de l'espace disponible.

Les ponts roulants à chariot en équerre peuvent être équipés aussi bien de palans à chaîne ST que de palans à câble SH.

Sur la version "chariot en hauteur perdue super réduite" la traverse du crochet est levé directement sous la poutre indépendamment de la largeur d'aile.

**Zweiträgerlaufkran mit längs eingebautem Hebezeug**

Diese Kranausführung (A) bietet bei einem Zweiträgerlaufkran das Optimum an Hubhöhe bei begrenzter Raumhöhe. Das Hebezeug ist zwischen die beiden Kranbrückenträger abgesenkt. Die Gesamtbauhöhe des Krans ist dadurch sehr klein. Das seitliche Anfahrmaß kann sich vergrößern.



**Double girder overhead travelling crane with hoist mounted lengthwise**

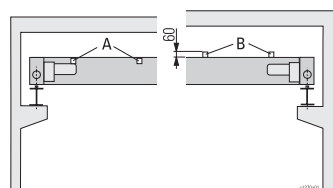
This double girder overhead travelling crane design (A) provides the maximum height of lift with a low ceiling. The hoist is mounted between the two crane bridge girders. The total headroom of the crane is thus very small. The lateral approach dimension may be increased.

**Pont roulant posé bipoutre avec palan monté longitudinalement**

Ce modèle de pont roulant (A) donne, avec un pont roulant posé bipoutre, le maximum de hauteur de levage quand la hauteur disponible est limitée. Le palan est logé entre les deux poutres porteuses du pont roulant. Il en résulte une très faible hauteur totale du pont roulant. La cote d'approche latérale peut augmenter.

**Auslegerarme im Brückenträger gesteckt (A)**

Die Auslegerarme für die Stromzuführung entlang der Kranbrücke sind in der Standardausführung an der Oberseite des Trägers angebracht (B). Bei beengten Platzverhältnissen in der Höhe können diese auch "gesteckt" werden (A). **Der Höhengewinn beträgt bis zu 60 mm.**



**Brackets plugged into bridge girder (A)**

The brackets for the power supply along the crane bridge are clamped onto the top of the girder in the standard design (B). If the ceiling is low, they can also be "plugged in" (A). **Up to 60 mm height may be gained.**

**Bras fixés dans la poutre du pont (A)**

En version standard, les bras supportant l'alimentation électrique le long de la poutre du pont, sont fixés par brides (B) sur la face supérieure de la poutre. Dans le cas d'un emplacement réduit, ils peuvent aussi être "enfilés" (A). **Le gain en hauteur va jusqu'à 60 mm.**



**Krane für niedrige Raumhöhen**

**Kettzüge mit "verkürzter Bauhöhe"**

Einträgerkrane mit Kettzügen als Hebezeug sind in Standardausführung mit Fahrwerken "normale Bauhöhe" ausgerüstet. Das Fahrwerk hat in beiden Richtungen sehr geringe Anfahrmaße.

In vielen Einsatzfällen ist in niedrigen Räumen ein größtmöglicher Hakenweg gefragt.

Die Lösung dafür sind Hebezeug mit Fahrwerke in "kurzer Bauhöhe" und "Superkurze Katze".

**Cranes for low ceilings**

**"Short headroom" chain hoists**

Single girder cranes with chain hoists have "standard headroom" trolleys in standard design. This trolley has very small approach dimensions in both directions.

In many applications in low-ceilinged rooms, the maximum possible hook path is required.

The solution to this problem is a hoist with "short headroom" or "extra short headroom" trolley.

**Ponts roulants pour faibles hauteurs disponibles**

**Palans à chaîne à "hauteur perdue réduite"**

En version standard, un chariot "hauteur perdue normale" est monté dans les ponts roulants monopoutres avec palans à chaîne. Ce chariot présente des cotes d'approche très réduites dans les deux directions.

Dans bon nombre de cas d'utilisation, dans des locaux de faible hauteur, il est demandé une course du crochet la plus longue possible.

Dans ce cas, la solution consiste en un palan avec chariot à "hauteur perdue réduite" et un chariot à hauteur perdue "superréduite".

	[kg]	A	B	C
ST 05 / STK 05	500	403	285	136
ST 10 / STK 05 ZW	1000	437	303	151
ST 20 / STK 30	2000	545	390	185
ST 32 / STK 30	3200	659	475	185
ST 50 / STK 50	5000	707	524	210

**Fahrwerk "kurze Bauhöhe" (B)**

Die Bauhöhe ist gegenüber der "normalen Bauhöhe" (A) stark reduziert.

**"Superkurze Katze" (C)**

Mit diesem Hebezeug setzt STAHL CraneSystems neue Maßstäbe. Die Bauhöhe ist gegenüber der "kurzen Bauhöhe" nochmals um ca. 60% reduziert.

**"Short headroom" trolley (B)**

The headroom is greatly reduced in comparison with the "standard headroom" (A).

**"Extra short headroom trolley" (C)**

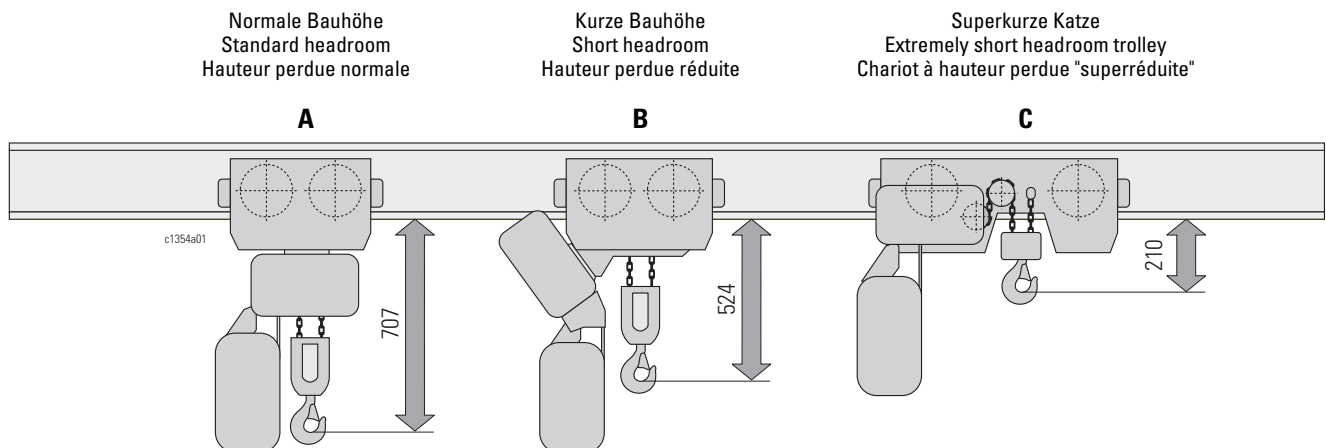
STAHL CraneSystems sets new standards with this hoist. The headroom is reduced by approx. a further 60% in comparison with the "short headroom".

**Chariot de "hauteur perdue réduite" (B)**

La hauteur est considérablement réduite par rapport à la "hauteur perdue normale" (A).

**"Chariot à hauteur perdue superréduite" (C)**

Avec cet appareil de levage, STAHL CraneSystems fait école. Par rapport à la "hauteur perdue réduite", la hauteur de construction est réduite d'encre quelque 60 %.



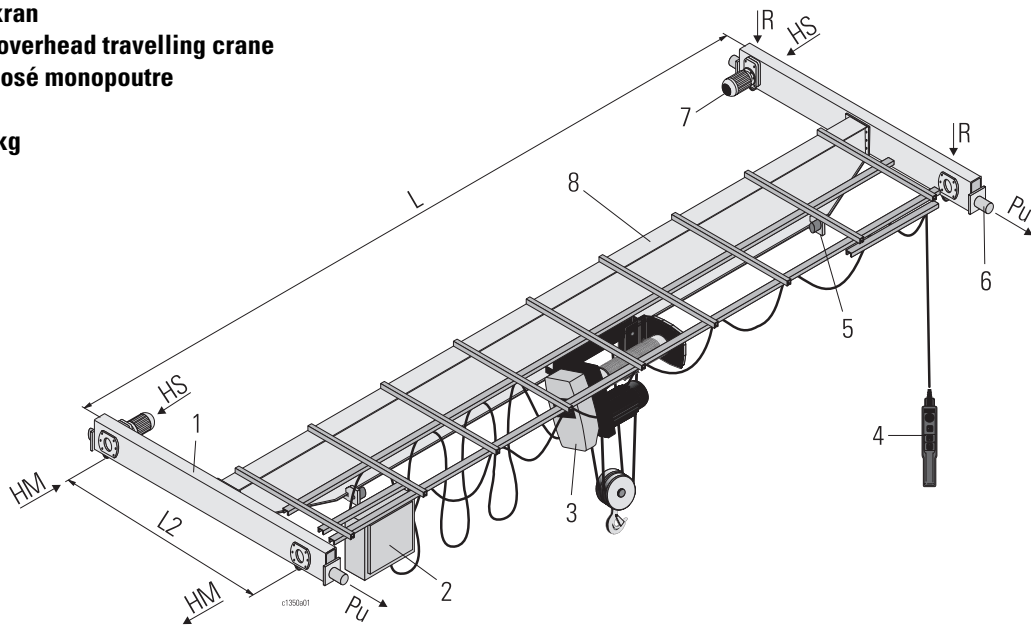
Die Maße beziehen sich jeweils auf einen ST-Kettzug mit einer Tragfähigkeit von 5.000 kg.

The dimensions refer to an ST chain hoist with 5,000 kg S.W.L.

Toutes ces cotes se réfèrent à un palan à chaîne ST d'une capacité de charge de 5.000 kg.

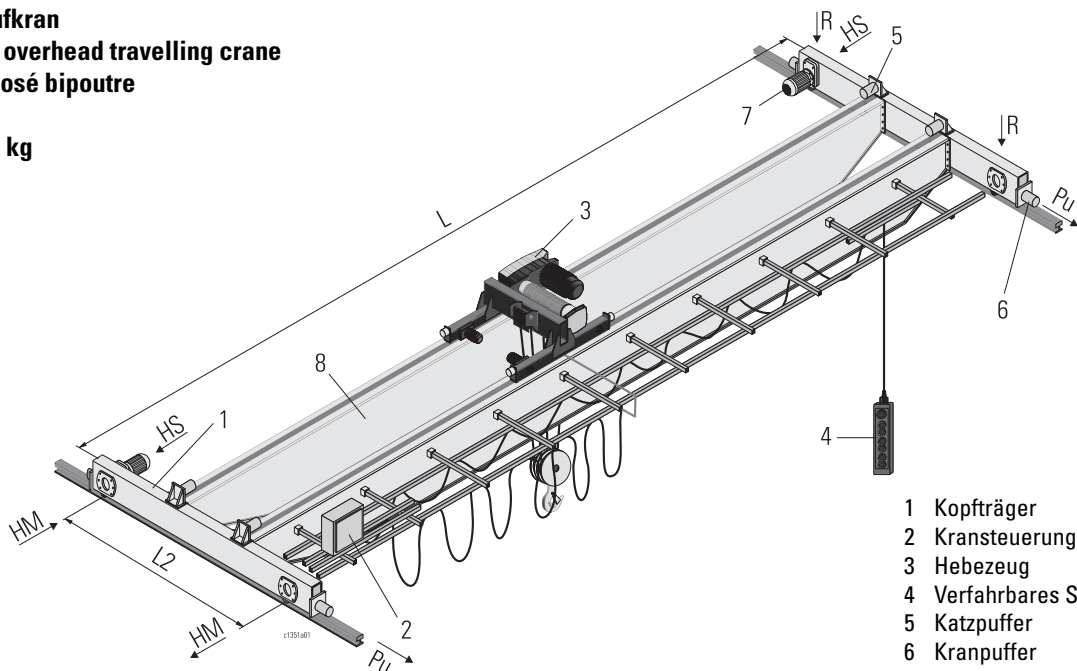
**Einträgerlaufkran**  
Single girder overhead travelling crane  
Pont roulant posé monopoutre

2.000 - 16.000 kg



**Zweitträgerlaufkran**  
Double girder overhead travelling crane  
Pont roulant posé bipoutre

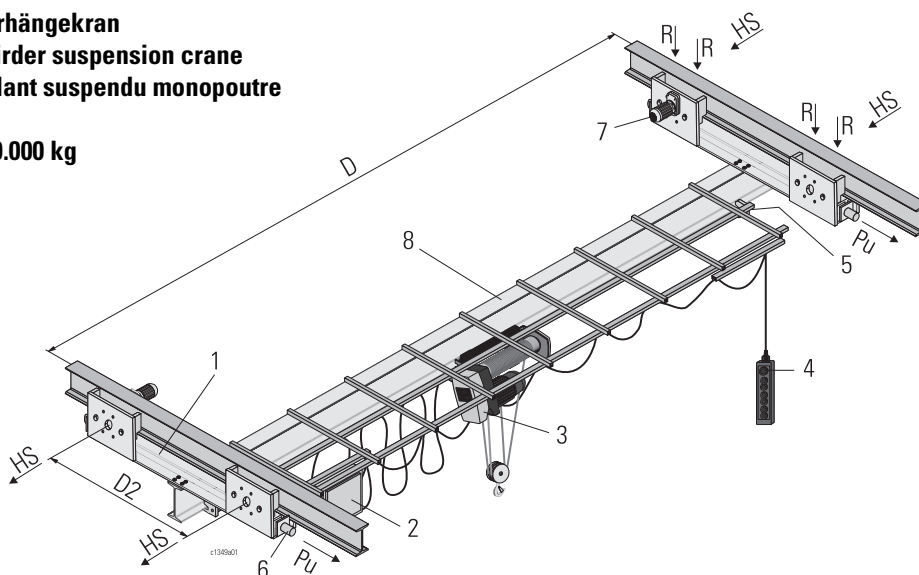
2.000 - 160.000 kg



- 1 Kopfträger
- 2 Kransteuerung
- 3 Hebezeug
- 4 Verfahrbares Steuergerät
- 5 Katzpuffer
- 6 Kranpuffer
- 7 Kranfahrantrieb
- 8 Kranbrücke

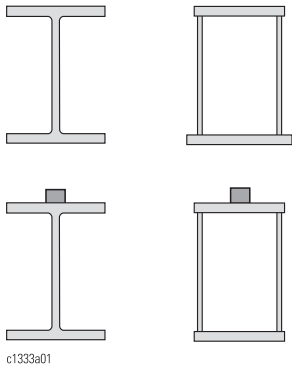
**Einträgerhängekran**  
Single girder suspension crane  
Pont roulant suspendu monopoutre

2.000 - 10.000 kg



- 1 Endcarriage
  - 2 Crane control
  - 3 Hoist
  - 4 Mobile pendant
  - 5 Cross travel buffer
  - 6 Long travel buffer
  - 7 Crane travel drive
  - 8 Crane bridge
- 
- 1 Sommier
  - 2 Commande de pont roulant
  - 3 Palan
  - 4 Boîtier de commande mobile
  - 5 Butoir du chariot
  - 6 Butoir du pont roulant
  - 7 Groupe d'entraînement du pont roulant
  - 8 Poutre du pont





c1333a01

**Technik der Standardkrane**

- Krankopfträger und Antriebe aus eigener Herstellung
- Seilzüge bis 40.000 kg oder Kettenzüge bis 6.300 kg Tragfähigkeit aus eigener Herstellung
- Verfahrbares Steuergerät STH
- Schleppkabel entlang der Kranbrücke
- Verstellbare Katzfahrschläge bei Einträgerkrane
- Walzprofile oder Kastenträger für die Kranbrücke
- Alle Geschwindigkeiten zweistufig
- Schutzarten:  
 Hebezeug: IP 55  
 Kransteuerung: IP 54
- Stromzuführung entlang der Kranbahn als Kleinschleifleitung
- Motoren für hohe Einschalt-dauer %ED

**Technical features of standard cranes**

- Crane endcarriages and drives from our own manufacture
- Wire rope hoists up to 40,000 kg or chain hoists up to 6,300 kg S.W.L. from our own manufacture
- STH mobile control pendant
- Festoon cable along crane bridge
- Adjustable cross travel end-stops on single girder cranes
- Rolled sections or box girders for crane bridge
- All speeds 2-step
- Type of protection:  
 Hoist: IP 55  
 Crane control: IP 54
- Miniature conductor line as power supply along crane runway
- Motors for high duty cycle %DC

**Technique des ponts roulants standards**

- Sommiers de ponts roulants et entraînements de fabrication propre
- Palans à câble jusqu'à 40.000 kg ou palans à chaîne jusqu'à 6.300 kg de capacité de charge, de fabrication propre
- Boîtier de commande mobile STH
- Câble en festons le long de la poutre porteuse
- Butées de translation du pont roulant réglables sur ponts roulants monopoutres
- Profilés laminés ou poutres en caisson pour la poutre porteuse
- Toutes les vitesses à deux étages
- Types de protection :  
 Palan : IP 55  
 Commande du pont roulant : IP 54
- Alimentation électrique le long de la voie de roulement par une petite ligne à contacts glissants
- Moteurs pour facteurs de marche élevés %FM

**Erklärung der Symbole**

**Explanation of Symbols**

**Légende des symboles**



Tragfähigkeit

Safe working load

Capacité de charge



Heben/Senken

Hoist/lower

Levage/descente



Katzfahren

Cross travel

Direction



Kranfahren

Long travel

Translation



Eigengewicht

Deadweight

Poids propre

Hs

Horizontalkraft aus Schräglauf

Horizontal force from skewing

Force horizontale due au biaisement

Hm

Horizontalkraft aus Massenkraften

Horizontal force from inertia forces

Force horizontale due à la masse

Pu

Pufferendkraft

Max. force on buffer

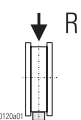
Force finale contre butoir



Siehe Seite ..

See page ..

Voir page ..



R max. : max. Radlast

Wheel load

Charge par galet

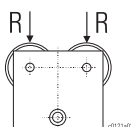
R min. : min. Radlast

Max. wheel load

Charge max. par galet

Min. wheel load

Charge min. par galet



**Die Radlasten wurden mit dem schwersten Hebezeug jeder Traglaststufe und dem maximalen Spurmittenmaß der entsprechenden Trägergröße ermittelt. Diese Werte werden projektbezogen optimiert.**

**The wheel loads were calculated on the basis of the heaviest hoist for each S.W.L. range and the maximum span for the corresponding beam size. These values will be optimised for the specific project.**

**Les charges par galet ont été déterminées avec le palan le plus lourd de chaque tranche de capacité et la cote moyenne max. d'écartement des rails de la taille correspondante de poutre. Ces valeurs sont optimisées en fonction du projet.**

### Kleinkrantechnik LCS



Mit der Kleinkrantechnik LCS von STAHL CraneSystems kann der Materialtransport selbst in kleinen Werkstätten und Produktionshallen bis 2.000 kg Tragfähigkeit kostengünstig und einfach optimiert werden mit

- **Einschienehängbahnen**
- **Einträgerhängekranen**
- **Zweiträgerhängekranen**

Dieses modulare System lässt sich immer wieder leicht an die individuellen Produktionserfordernisse anpassen. Solide Schraubverbindungen sorgen dabei für die schnelle Montage.

Das LCS Grundelement ist ein geschlossenes, staubunempfindliches Laufbahnprofil, das in drei unterschiedlichen Größen zur Verfügung steht.

### Kleinkrantechnik KT 2000



KT 2000 von STAHL CraneSystems ist die Kleinkrantechnik, die Ihren Anforderungen und Ihrem Wachstum auf Dauer standhält. Diese Technik hebt und transportiert Lasten bis zu 2.000 kg ausgesprochen leicht und wirtschaftlich. Egal ob mit der **Einschienehängbahn** für den linienförmigen Transport oder mit **Hängekranen** für den flächendeckenden, flurfreien Transport, mit dem modularen Baukastensystem ist alles möglich bis hin zur automatisierten, komplexen Materialfluslösung.

Die besonderen Merkmale sind:

- **Vielseitig** \_modernste Technik, höchste Qualität im Baukasten für anwendungsorientierte Flexibilität bei einer Tragfähigkeit bis zu 2.000 kg.
- **Automatisierbar** \_alle Materialflussanwendungen sind ausnahmslos automatisierbar und erweiterbar.
- **Wirtschaftlich** \_schnelle Projektierung, schnelle Lieferung, Montage und Inbetriebnahme, extrem wartungsfreundlich, modular, flexibel und stets ausbaufähig.

Bitte fordern Sie unsere speziellen Unterlagen an.

### LCS small crane technology

STAHL CraneSystems' LCS small crane system helps you to optimize your material transport up to 2,000 kg safe working load economically and simply even in small workshops and production areas.

- **suspended monorails**
- **single girder suspension cranes**
- **double girder suspension cranes**

This modular system can easily be adapted to individual production requirements time after time. Robust bolt connections facilitate speedy assembly.

LCS's basic element is an enclosed runway profile, insensitive to dust, available in three different sizes.

### KT 2000 small crane technology

STAHL CraneSystems' KT 2000 is a small crane system that will hold its own indefinitely whatever your requirements and your growth. This system lifts and transports loads up to 2,000 kg particularly easily and economically. Whether **overhead monorails** for linear transport or **suspension cranes** for wide-ranging overhead transportation are needed, this modular system makes anything possible, right up to complex automated material flow solutions.

Its particular features are:

- **Versatile** \_up-to-the-minute technology, top quality in a modular system for application-oriented flexibility with S.W.L.s up to 2,000 kg.
- **Automation-friendly** \_all material flow applications can without exception be automated and extended.
- **Economical** \_fast project planning, speedy delivery, assembly and commissioning, extremely maintenance-friendly, modular, flexible, and always extendable.

Please ask for our literature on this system.

### Technique de monorails et poutres roulantes LCS

La technique de monorails et de poutres roulantes LCS de STAHL CraneSystems permet d'optimiser à peu de frais et simplement le transport de matériaux jusqu'à 2.000 kg de capacité de charge, même dans de petits ateliers et espaces de production.

- **Monorails suspendus**
- **Ponts roulants suspendus monopoutres**
- **Ponts roulants suspendus bipoutres**

Ce système modulaire peut toujours être adapté facilement aux impératifs individuels de production. De solides assemblages par vis pourvoient au montage rapide.

L'élément de base LCS est un profilé de voie de roulement fermé, insensible à la poussière et disponible en trois différentes dimensions.

### Technique de monorails et poutres roulantes KT 2000

KT 2000 de STAHL CraneSystems est la technique de monorails et de poutres roulantes qui éboîte le pas à vos exigences et à votre croissance au cours des années. Cette technique lève et transporte très facilement et rentablement des charges jusqu'à 2.000 kg. Que ce soit avec le **monorail suspendu** pour le transport linéaire ou avec des **ponts roulants suspendus**, pour la manutention aérienne couvrant tout la surface, avec ce système modulaire tout est possible, jusqu'à la solution automatisée complexe pour flux de matière.

Les caractéristiques particulières sont :

- **Polyvalent** \_Technique ultramoderne, qualité de haut de gamme en construction modulaire pour flexibilité proche de la pratique, avec une capacité de charge allant jusqu'à 2.000 kg.
- **Automatisable** \_Toutes les tâches de flux de matière sans exception peuvent être automatisées et subir une extension.
- **Rentable** \_Étude rapide, livraison, montage et mise en service rapides, extrême facilité d'entretien, flexibilité et possibilité continues d'extension.

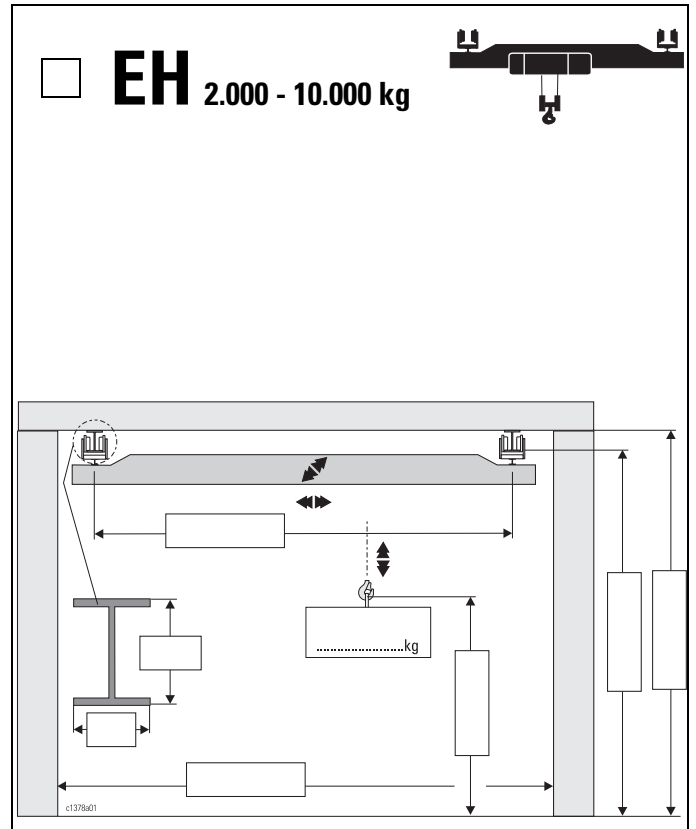
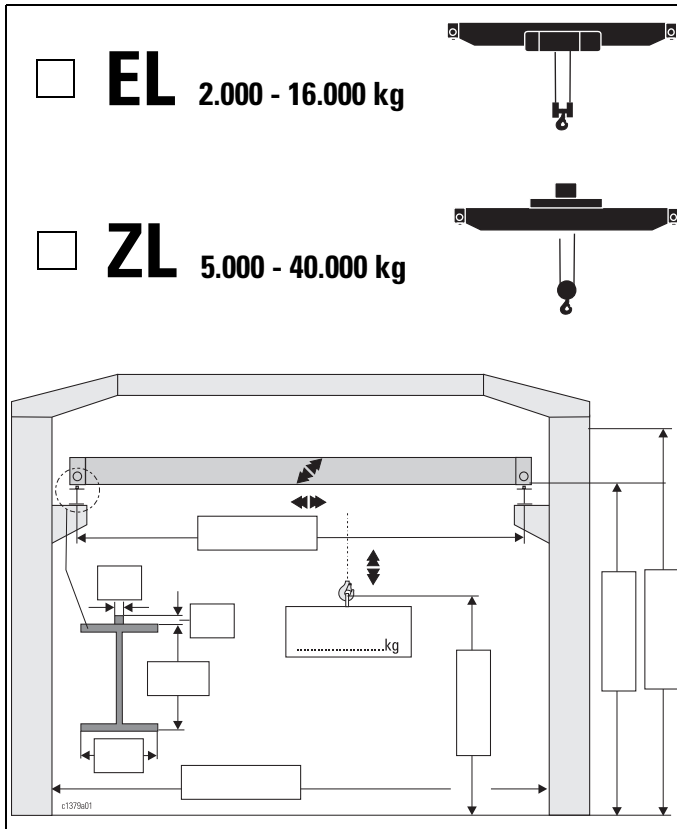
Veuillez demander notre documentation spéciale.



**Kopieren - Ausfüllen - Faxen**

**Copy - Fill in - Fax**

**Copier - Remplir - Faxer**

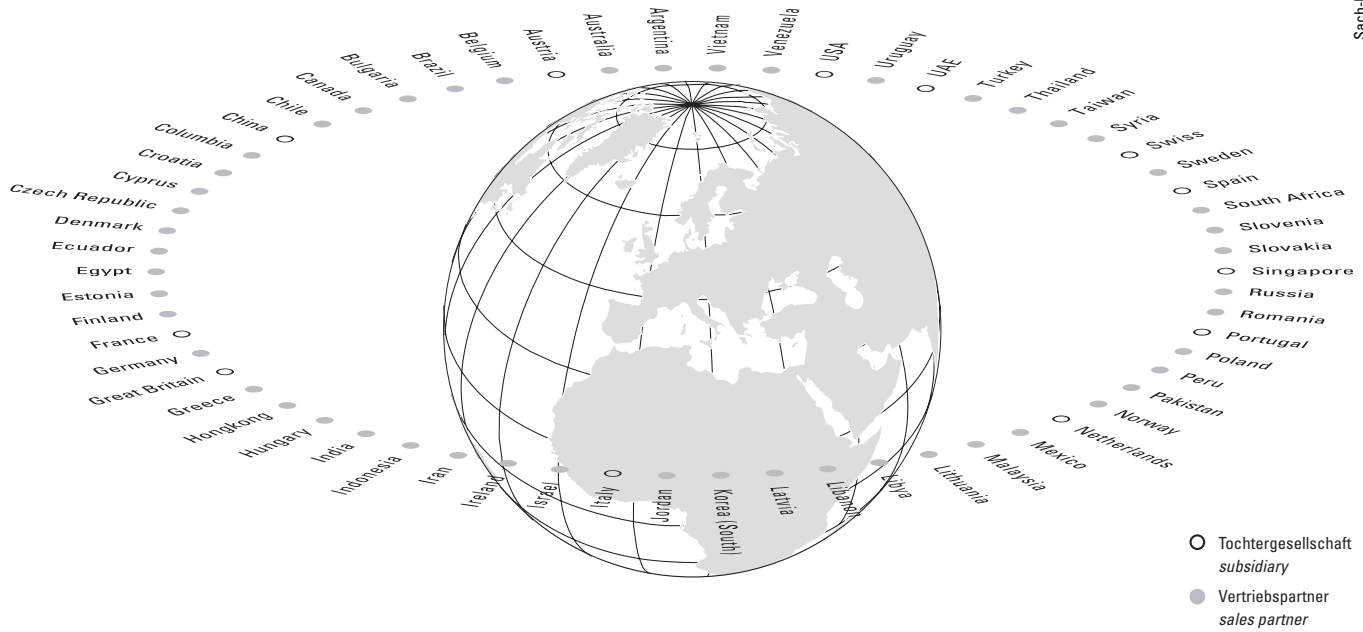


- Arbeitsgeschwindigkeiten**
- ⬆️ ..... m/min Hubgeschwindigkeiten
  - ⬅️ □2,5/10 □5/20 □8/32. m/min Katzfahrtgeschwindigkeiten
  - ➡️ □5/20 □10/40..... m/min Kranfahrtgeschwindigkeiten
  - Elektroseilzug
  - Elektrokettenzug (bis 6300 kg)
- Kranbahn**
- wird bauseits gestellt
  - mit anbieten
  - ..... mm Kranbahnlänge
  - ..... mm Stützabstand/Aufhängeabstand
- Wir bitten um:
- Beratungsbesuch
  - Angebot
  - Rückruf

- Operating speeds**
- Hoisting speeds
  - Cross travel speeds
  - Long travel speeds
  - Electric wire rope hoist
  - Electric chain hoist (up to 6300 kg)
- Crane runway**
- will be supplied by others
  - please include in quote
  - Runway length
  - Spacing of supports/suspensions
- We request:
- Consultation visit
  - Quotation
  - Telephone consultation

- Vitesses de travail**
- Vitesses de levage
  - Vitesses de direction
  - Vitesses de translation
  - Palan à câble
  - Palan à chaîne (jusqu'à 6300 kg)
- Chemin de roulement**
- sera installé par ailleurs
  - à proposer
  - Longueur du chemin de roulement
  - Distance entre les points d'appui ou d'accrochage
- Nous souhaitons recevoir:
- La visite d'un technicien-conseil
  - Votre offre
  - Votre appel téléphonique

Anschrift .....  
 Address .....  
 Adresse .....  
 Tel. / Fax .....  
 .....  
 .....  
 .....



○ Tochtergesellschaft  
subsidiary  
● Vertriebspartner  
sales partner

Europe		T	F	E
Austria	Steyregg	+43 732 641111-0	+43 732 641111-33	office@stahlcranes.at
France	Paris	+33 1 39985060	+33 1 34111818	info@stahlcranes.fr
Great Britain	Birmingham	+44 121 7676414	+44 121 7676490	info@stahlcranes.co.uk
Italy	S. Colombano	+39 0185 358391	+39 0185 358219	info@stahlcranes.it
Netherlands	EL Haarlem	+31 23 51252-20	+31 23 51252-23	info@stahlcranes.nl
Portugal	Lissabon	+351 21 44471-61	+351 21 44471-69	ferrometal@ferrometal.pt
Spain	Madrid	+34 91 484-0865	+34 91 490-5143	info@stahlcranes.es
Switzerland	Frick	+41 62 82513-80	+41 62 82513-81	info@stahlcranes.ch

America/Asia		T	F	E
China	Shanghai	+86 21 6257 2211	+86 21 6254 1907	service_cn@stahlcranes.cn
India	Chennai	+91 44 4352-3955	+91 44 4352-3957	indiasales@stahlcranes.in
Singapore	Singapore	+65 6271 2220	+65 6377 1555	sales@stahlcranes.sg
U.A.E.	Dubai	+971 4 805-3700	+971 4 805-3701	info@stahlcranes.ae
USA	Charleston, SC	+1 843 767-1951	+1 843 767-4366	sales@stahlcranes.us

STAHL CraneSystems GmbH, Daimlerstr. 6, 74653 Künzelsau, Germany  
Tel +49 7940 128-0, Fax +49 7940 55665, marketing@stahlcranes.com

→ [www.stahlcranes.com](http://www.stahlcranes.com)

