

Immediate Smile® Modell Anleitung zur Online-Bestellung

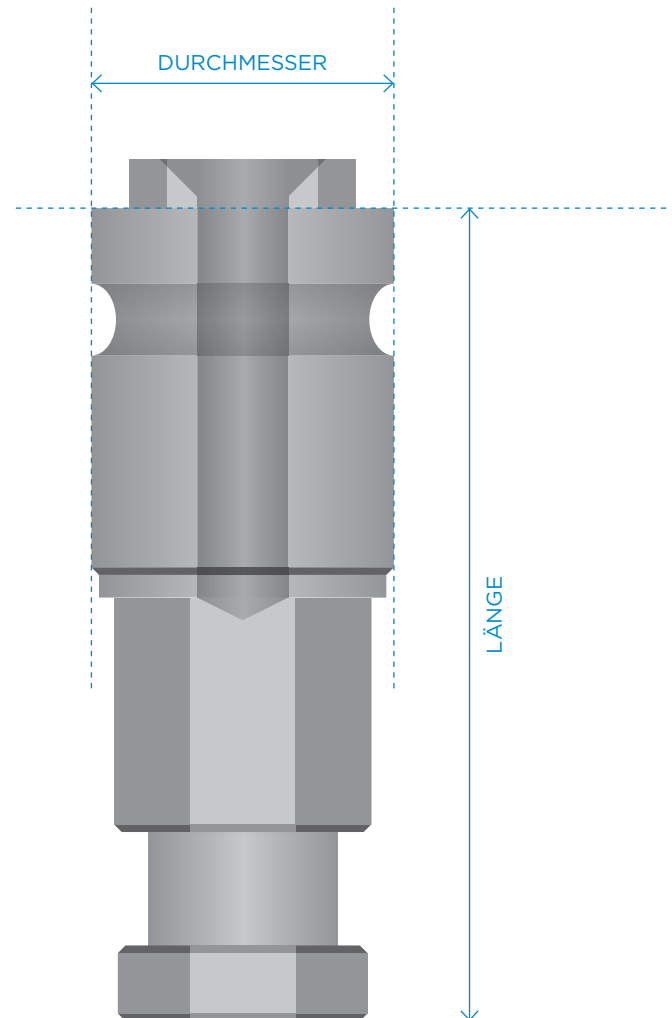
Um in der Lage zu sein, ein Immediate-Smile Modell herzustellen, benötigen wir die Dimensionen des Modellanalog, welches Sie verwenden.

Bitte prüfen Sie die Liste der gängigsten genutzten Implantate und tragen Sie die entsprechenden Werte im Online-Shop ein.

Wenn Ihr zu verwendendes Implantatsystem nicht aufgelistet ist, nutzen Sie bitte die Anleitung zum Ausmessen der Analoge.

Zwei Parameter sind erforderlich: Die Analog-Länge und der Analog-Durchmesser (siehe Abb.).

- Die Länge des Analog ist die Gesamtlänge bis zum Außensechskant (wenn anwendbar).
- Der Analog-Durchmesser ist der breiteste Durchmesser.



Implantat-hersteller	Implantat-Typ	Analog Referenz-Nr.:	Analog Beschreibung	Analog Länge	Analog Durchmesser Interface	Analog Durchmesser Implantat
Dentsply Sirona	Ankylos C/X A3.5	3104 7011		11	3.55	3.55
	Ankylos C/X B4.5	3104 7012		11	4.55	4.55
	Astra Tech Implant System EV / 3.0	25543	Green 3.0	16.5	3.05	1.7
	Astra Tech Implant System EV / 3.6	25544	Purple 3.6	16.5	3.65	2.15
	Astra Tech Implant System EV / 4.2	25545	Yellow 4.2	16.5	4.25	2.8
	Astra Tech Implant System EV / 4.8	25546	Blue 4.8	16.5	4.85	2.8
	Astra Tech Implant System EV / 5.4	25547	Brown 5.4	16.5	5.45	2.8
	Astra Tech Implant System TX / 3.0	24977	Yellow 3.0	15	3.1	3.1
	Astra Tech Implant System TX / 3.5	24978	Aqua 3.5/4.0	15	3.5	3.5
	Astra Tech Implant System TX / 4.0	24978	Aqua 3.5/4.0	15	3.5	3.5
	Astra Tech Implant System TX / 4.5	24979	Lila 4.5/5.0	15.5	4.5	3.5
	Astra Tech Implant System TX / 5.0	24979	Lila 4.5/5.0	15.5	4.5	3.5
	Astra Tech Implant System TX / Profile	25047	Profile	15.5		
	Xive 3.0	3245 4020	D3.0	13	3.15	3.15
	Xive 3.4	3245 4030	D3.4	13	3.5	3.5
	Xive 3.8	3245 4040	D3.8	13	3.9	3.9
Xive 4.5	3245 4050	D4.5	13	4.6	4.6	
Xive 5.5	3245 4060	D5.5	13	5.5	5.5	
Biomet 3i	Osseotite Certain Parallel Walled		IMMILA	14.60	3.45	3.45
	Osseotite Certain Parallel Walled		IILA20	15.15	4.10	4.10
	Osseotite Certain Parallel Walled		IILAW5	15.15	5.10	5.10
	Osseotite Certain Parallel Walled		IILAW6	15.15	6.05	6.05
Camlog	Screw-Line		3.8T	10	3.8	3.8
	Screw-Line		4.3T	10	4.3	4.3
Nobel Biocare	Brånemark System		RP	13.1	4.1	4.1
	Brånemark System		WP	12.1	5.1	5.1
	NobelReplace		NP	12.1	3.8	3.8
	NobelReplace		RP	11.1	4.2	4.2
	NobelReplace		WP	11.1	5	5
	NobelReplace		WWP	11.1	6	6
Straumann	Bone-level NP			12.5	3.2	3.2
	Bone-level RP			12.5	4	4
	Bone-level WP			12.6	4.7	4.7
Zimmer Dental	Tapered Screw Vent		Green, IA3	13.75	3.65	3.65
	Tapered Screw Vent		Purple, IA4	13.75	4.65	4.65
	Tapered Screw Vent		Yellow, IA5	13.75	5.85	5.85

Vertrieb Deutschland: DENTSPLY IH GmbH · Postfach 71 01 11
68221 Mannheim · Tel. 0621 4302-006 · Fax 0621 4302-007
E-Mail: implants-de-info@dentsplysirona.com · www.dentsplysirona.com

Vertrieb Österreich: DENTSPLY IH GmbH · Dentsply Implants Austria & CEE
Wienerbergstraße 11 / Turm A / 27. Stock · 1100 Wien
Tel. 01 600 4930-301 · Fax 01 600 4930-381
E-Mail: bestellung.austria@dentsplysirona.com · www.dentsplysirona.com

Vertrieb Schweiz: DENTSPLY IH SA · Rue Galilée 6, CEI 3, Y-Parc
1400 Yverdon-les-Bains · Tel. 0800 845844 · Fax: 0800 845845
E-Mail: implants-ch-info@dentsplysirona.com · www.dentsplysirona.com

www.dentsplysirona.com