

# DIAMOND

## Lichtwellenleiter Komponenten

### AKTIVKOMPONENTEN

Die Sende (Laserdiode) und Empfangsmodule (Empfängerdiode) MAT und MAR stehen für Anwendungen im ersten und zweiten optischen Fenster zur Verfügung.

Der Steckerstandard E-2000® weist einzigartige Charakteristiken auf, die den erweiterten Datenaufkommen gerecht werden. Es ist z.B. das erste Steckersystem, daß über automatisch schließende Schutzkappen, sowie über eine vom Anwender frei wählbare Kodierung verfügt. Durch die mechanische und farbliche Kodierung kann eine fehlerhafte Steckverbindung nahezu ausgeschlossen werden.

Die Aktivkomponenten MAT bzw. MAR erlauben den Aufbau einer optischen Datenübertragungsstrecke mittels konfektionierten E-2000® Lichtwellenleitern. Sie stellen eine Direktankopplung der Optoelektronik mit der LWL sicher.

Diese MAT und MAR gewährleisten eine hohe Stabilität und Reproduzierbarkeit der optischen Eigenschaften auch bei ungünstigsten Betriebsbedingungen wie z.B. bei mechanischen Belastungen oder Temperaturgang.

Selbst bei mehr als 1000 Steckzyklen bleibt die Koppelleffizienz konstant.

MAT und MAR Komponenten weisen die gleichen Eigenschaften auf, die das Steckverbindungssystem E-2000® zum weltweiten Standard wachsen ließ.

- ▶ Sicheres Einrasten durch spezielle Mechanik
- ▶ Laserschutzblende mit Federmechanismus
- ▶ Führungsschiene zur exakten Positionierung der Ferrule
- ▶ kompakter Einbauquerschnitt

Das Stecker-Interface entspricht der EN-LSH Norm (EN 86 275-801 und 86 275-802).

### E-2000® MAT / MAR

SINGLE MODE PC/APC  
MULTIMODE PC



## ALLGEMEINE SPEZIFIKATIONEN

### MAT E-2000® LD-QUELLE

	SINGLE MODE 8° APC	SINGLE MODE 0° PC	50/125µm MULTIMODE	EINHEIT
Typ. max. Einkopplfaktor <sup>1)</sup>	7	8	25	%
Rückflusdämpfung (RL)	≤-55	NA	NA	dB
Reproduzierbarkeit	≤0.2	≤0.2	≤0.2	dB
Lebensdauer	≥1000 Steckzyklen			
Betriebstemperatur*	-30 to +85			°C
Lagertemperatur*	-30 to +85			°C

<sup>1)</sup> Diese Werte sind Faser- und Wellenlänge (λ) abhängig

### MAT E-2000® LED-QUELLE

	SINGLE MODE 0° PC	50/125µm MULTIMODE	EINHEIT
Reproduzierbarkeit	≤0.2	≤0.2	dB
Lebensdauer	≥1000 Steckzyklen		
Betriebstemperatur*	-30 to +85		°C
Lagertemperatur*	-30 to +85		°C

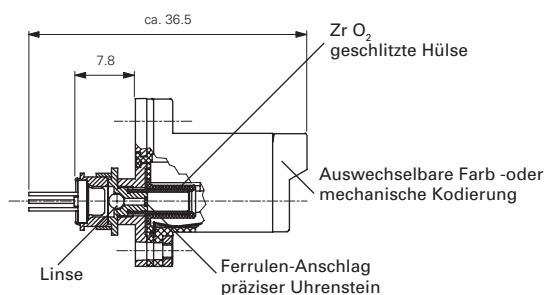
### MAR E-2000® HIGH PERFORMANCE

	SINGLE MODE 8° APC	SINGLE MODE 0° PC	50/125µm MULTIMODE	EINHEIT
Reproduzierbarkeit	≤0.5	≤0.5	≤0.5	dB
Lebensdauer	≥1000 Steckzyklen			
Betriebstemperatur*	-30 to +85			°C
Lagertemperatur*	-30 to +85			°C

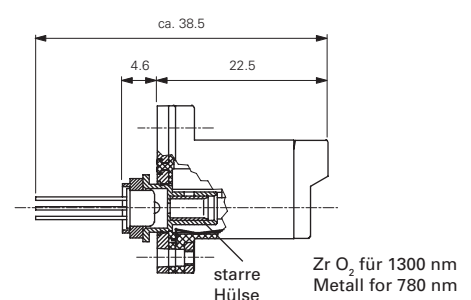
\* Der Temperaturbereich der verwendeten Dioden kann die Spezifikationen der Aktivkomponenten einschränken.

**HINWEISE** Für kundenspezifischen Lösungen, Bestellnummern oder zusätzliche Angaben bezüglich Leistungen, Pin-Out, usw. siehe bitte die "Tabelle der verfügbaren Produkte" und das "Bestellormular" im unserem Web-Katalog unter der Produktabteilung E-2000® MAT-MAR.

#### Aufbau für LD-Quellen Sendmodule (3 Achsen-Ausrichtung)

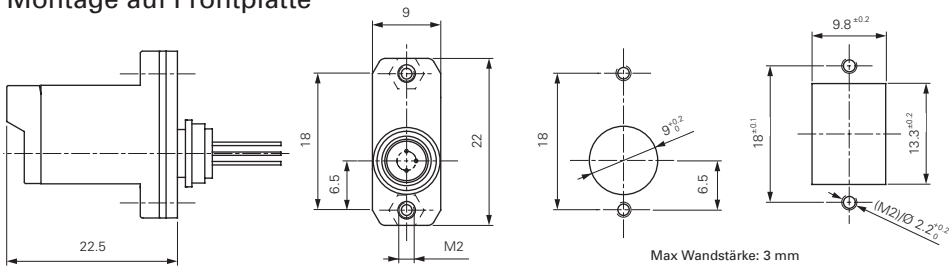


#### Aufbau für LED-Quellen Sendmodule und Empfangsmodule (2 Achsen-Ausrichtung)

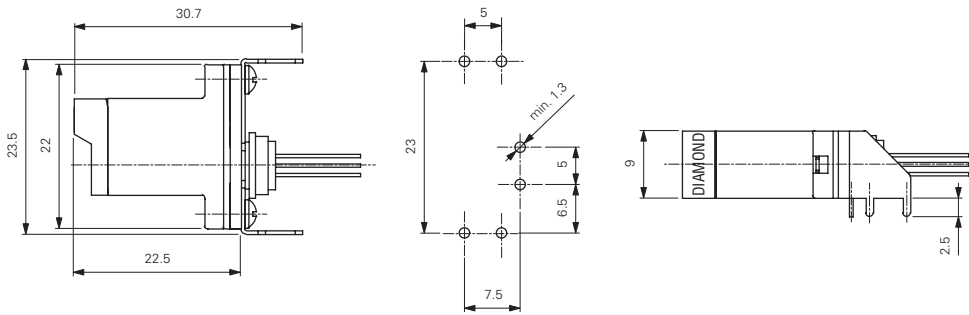


MECHANISCHE ABMESSUNGEN

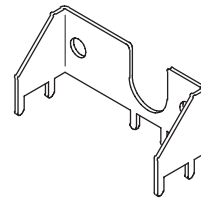
Montage auf Frontplatte



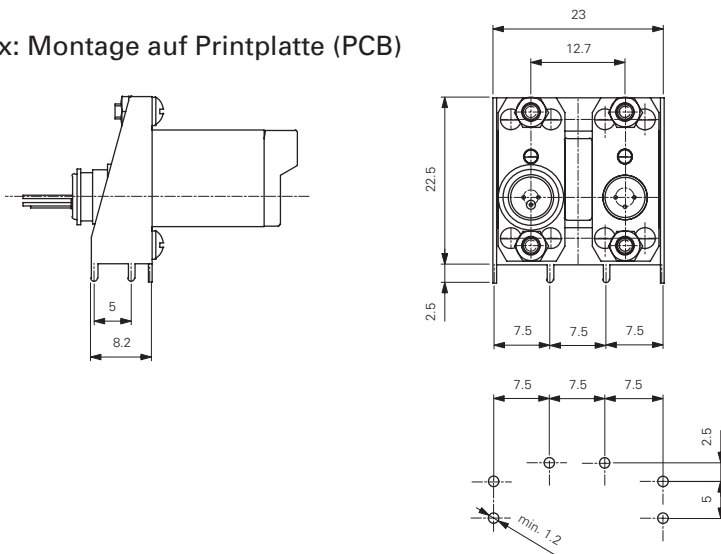
Montage auf Printplatte (PCB)



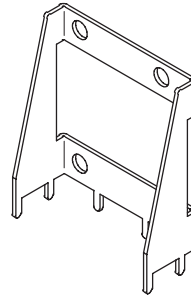
Montagebügel für Printplatte



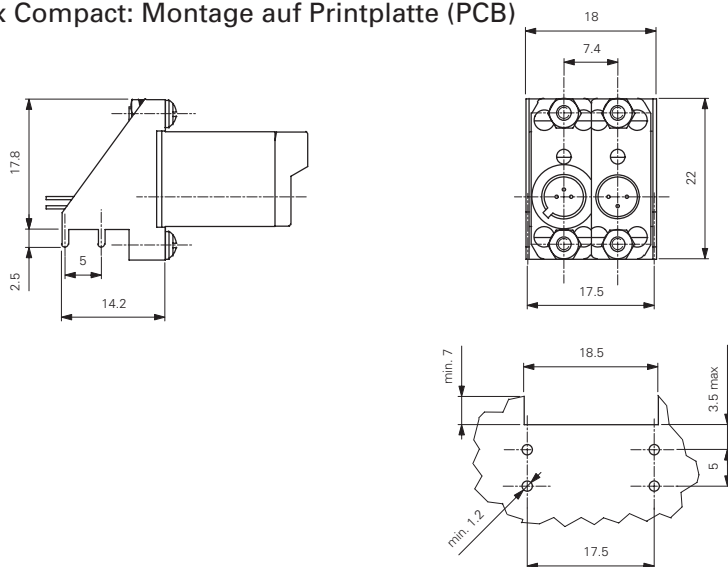
Duplex: Montage auf Printplatte (PCB)



Montagebügel für duplex PCB



Duplex Compact: Montage auf Printplatte (PCB)



Montagebügel für duplex compact PCB

