

Allgemeine bauaufsichtliche Zulassung

Zulassungsstelle für Bauprodukte und Bauarten

Bautechnisches Prüfamt

Eine vom Bund und den Ländern
gemeinsam getragene Anstalt des öffentlichen Rechts
Mitglied der EOTA, der UEAtc und der WFTAO

Datum:

25.05.2016

Geschäftszeichen:

I 13-1.15.1-38/15

Zulassungsnummer:

Z-15.1-234

Geltungsdauer

vom: **25. Mai 2016**

bis: **2. Januar 2018**

Antragsteller:

Spannverbund Bausysteme GmbH

Feldstrasse 66
8180 BÜLACH
SCHWEIZ

Zulassungsgegenstand:

Stahlpilz System EUROPILZ als Durchstanzbewehrung in Platten

Der oben genannte Zulassungsgegenstand wird hiermit allgemein bauaufsichtlich zugelassen.
Diese allgemeine bauaufsichtliche Zulassung umfasst zwölf Seiten und neun Anlagen.
Diese allgemeine bauaufsichtliche Zulassung ersetzt die allgemeine bauaufsichtliche Zulassung
Nr. Z-15.1-234 vom 14. Juni 2012, verlängert durch Bescheid vom 24. November 2015.

I ALLGEMEINE BESTIMMUNGEN

- 1 Mit der allgemeinen bauaufsichtlichen Zulassung ist die Verwendbarkeit bzw. Anwendbarkeit des Zulassungsgegenstandes im Sinne der Landesbauordnungen nachgewiesen.
- 2 Sofern in der allgemeinen bauaufsichtlichen Zulassung Anforderungen an die besondere Sachkunde und Erfahrung der mit der Herstellung von Bauprodukten und Bauarten betrauten Personen nach den § 17 Abs. 5 Musterbauordnung entsprechenden Länderregelungen gestellt werden, ist zu beachten, dass diese Sachkunde und Erfahrung auch durch gleichwertige Nachweise anderer Mitgliedstaaten der Europäischen Union belegt werden kann. Dies gilt ggf. auch für im Rahmen des Abkommens über den Europäischen Wirtschaftsraum (EWR) oder anderer bilateraler Abkommen vorgelegte gleichwertige Nachweise.
- 3 Die allgemeine bauaufsichtliche Zulassung ersetzt nicht die für die Durchführung von Bauvorhaben gesetzlich vorgeschriebenen Genehmigungen, Zustimmungen und Bescheinigungen.
- 4 Die allgemeine bauaufsichtliche Zulassung wird unbeschadet der Rechte Dritter, insbesondere privater Schutzrechte, erteilt.
- 5 Hersteller und Vertreiber des Zulassungsgegenstandes haben, unbeschadet weiter gehender Regelungen in den "Besonderen Bestimmungen", dem Verwender bzw. Anwender des Zulassungsgegenstandes Kopien der allgemeinen bauaufsichtlichen Zulassung zur Verfügung zu stellen und darauf hinzuweisen, dass die allgemeine bauaufsichtliche Zulassung an der Verwendungsstelle vorliegen muss. Auf Anforderung sind den beteiligten Behörden Kopien der allgemeinen bauaufsichtlichen Zulassung zur Verfügung zu stellen.
- 6 Die allgemeine bauaufsichtliche Zulassung darf nur vollständig vervielfältigt werden. Eine auszugsweise Veröffentlichung bedarf der Zustimmung des Deutschen Instituts für Bautechnik. Texte und Zeichnungen von Werbeschriften dürfen der allgemeinen bauaufsichtlichen Zulassung nicht widersprechen. Übersetzungen der allgemeinen bauaufsichtlichen Zulassung müssen den Hinweis "Vom Deutschen Institut für Bautechnik nicht geprüfte Übersetzung der deutschen Originalfassung" enthalten.
- 7 Die allgemeine bauaufsichtliche Zulassung wird widerruflich erteilt. Die Bestimmungen der allgemeinen bauaufsichtlichen Zulassung können nachträglich ergänzt und geändert werden, insbesondere, wenn neue technische Erkenntnisse dies erfordern.

II BESONDERE BESTIMMUNGEN

1 Zulassungsgegenstand und Anwendungsbereich

Stahlpilze System Europilz sind rechteckige Trägerroste aus Baustählen, die zur Erhöhung der Durchstanztragfähigkeit als deckengleiche Stützenkopfverstärkung in punktförmig gestützten Platten sowie schlanken Fundamenten ($a_N/d > 2,0$) nach DIN EN 1992-1-1 und DIN EN 1992-1-1/NA, Abschnitt 6.4 angeordnet werden und anteilig bei der Aufnahme von Biegemomenten und Querkräften mitwirken.

Sie dürfen für Platten der Festigkeitsklasse C20/25 bis C55/67 unter statischen Einwirkungen und quasi statischen Einwirkungen nach DIN EN 1990, 1.5.3.11 und 1.5.3.13 im Sinne von vorwiegend ruhenden Einwirkungen gemäß DIN EN 1992-1-1/NA, NA 1.5.2.6 sowie Gabelstaplerlasten nach DIN EN 1991-1-1 und DIN EN 1991-1-1/NA, Abschnitt 6.3.2.3 bis zur Klasse FL 5, Tabelle 6.5 und Hofkellerdecken nach DIN EN 1991-1-1 und DIN EN 1991-1-1/NA verwendet werden.

Die Stahlpilze sind möglichst weit in der Betondruckzone anzuordnen, die Höhe der Randträger mit [-Querschnitt und Hauptträger aus dicken Flachstählen ist so zu wählen, dass die erforderlichen Bewehrungslagen mit ausreichender Betondeckung nach DIN EN 1992-1-1 und DIN EN 1992-1-1/NA angeordnet werden können.

Die Stahlpilze können an Stahlstützen angeschweißt oder in Stahlbetonstützen einbetoniert werden.

Beispiele für die Ausbildung von Stahlpilzen siehe Anlage 1.

2 Bestimmungen für den Stahlpilz

2.1 Eigenschaften

Der Stahl für die Stahlpilze muss der Stahlsorte S235JR, S235J0, S235J2, S355JR, S355J2 oder S355J0 nach DIN EN 10 025-2 entsprechen.

Runde Kernprofile müssen DIN EN 10060 entsprechen. Für Kernprofile mit einem Durchmesser $d_k > 200$ mm gelten die Anforderungen und Toleranzen für Profile mit einem Durchmesser $d_k = 200$ mm nach DIN EN 10060.

Quadratische Kernprofile müssen DIN EN 10059 entsprechen. Für Kernprofile mit einer Kantenlänge von $a_k > 120$ mm gelten die Anforderungen und Toleranzen für Profile mit einer Kantenlänge $a_k = 120$ mm nach DIN EN 10059.

Mit Ausnahme der Streckgrenze gelten auch für Kernprofile mit Nenndicken größer als 250 mm die technischen Anforderungen und Lieferbedingungen nach DIN EN 10025-1 und DIN EN 10025-2.

Für die verwendeten Erzeugnisse müssen Abnahmeprüfzeugnisse 3.1 nach DIN EN 10204 vorliegen.

Für das Kernprofil darf der durch die Prüfbescheinigung garantierte Mindestwert der Streckgrenze als charakteristischer Wert f_{yk} als für die Bemessung maßgebend angesetzt werden.

Es gelten die Bestimmungen von DIN EN 1993-1-1 und DIN EN 1993-1-1/NA.

2.2 Herstellung und Kennzeichnung

2.2.1 Herstellung

Für das Schweißen der Stahlpilze gilt DIN EN 1090-2. Die Eignung der Schweißzusatzwerkstoffe für das Lichtbogenschweißen muss von einer hierfür anerkannten Stelle geprüft und zertifiziert sein.

Die Stahlpilze dürfen nur von Betrieben geschweißt werden, die über eine gültige Herstellerqualifikation mindestens der Ausführungsklasse EXC2 nach DIN EN 1090-2, verfügen.

Allgemeine bauaufsichtliche Zulassung

Nr. Z-15.1-234

Seite 4 von 12 | 25. Mai 2016

Für die Ausführung der Schweißarbeiten dürfen nur entsprechend DIN EN 287-1 ausgebildete und geprüfte Schweißer eingesetzt werden. Schweißer, die Kehlnähte schweißen, müssen zuvor ein Kehlnahtprüfstück angefertigt haben.

Der Schweißbetrieb ist verpflichtet, sich ggf. durch Arbeitsproben zu vergewissern, dass der Schweißer die an die Stahlpilze gestellten Qualitätsanforderungen erfüllen kann.

Die Verlängerung der Gültigkeit der Schweißprüfung gilt, wenn mindestens vier Prüfberichte (einer für jeweils sechs Monate) über durchgeführte zerstörende und zerstörungsfreie Prüfungen vorliegen oder ein neues Prüfstück geschweißt und bewertet wurde.

2.2.3 Kennzeichnung

Jeder Lieferschein zu einem oder mehreren Stahlpilzen muss vom Hersteller mit dem Übereinstimmungszeichen (Ü-Zeichen) nach den Übereinstimmungszeichen-Verordnungen der Bundesländer gekennzeichnet werden. Die Kennzeichnung darf nur erfolgen, wenn die Voraussetzungen nach Abschnitt 2.3 erfüllt sind.

2.3 Übereinstimmungsnachweis**2.3.1 Allgemeines**

Die Bestätigung der Übereinstimmung des Stahlpilzes mit den Bestimmungen dieser allgemeinen bauaufsichtlichen Zulassung muss für jedes Herstellwerk mit einer Übereinstimmungserklärung des Herstellers auf der Grundlage einer Erstprüfung durch den Hersteller und einer werkseigenen Produktionskontrolle erfolgen.

Die Übereinstimmungserklärung hat der Hersteller durch Kennzeichnung der Bauprodukte mit dem Übereinstimmungszeichen (Ü-Zeichen) unter Hinweis auf den Verwendungszweck abzugeben. Die Kennzeichnung erfolgt gemäß Abschnitt 2.2.3.

2.3.2 Werkseigene Produktionskontrolle

In jedem Herstellwerk ist eine werkseigene Produktionskontrolle einzurichten und durchzuführen.

Unter werkseigener Produktionskontrolle wird die vom Hersteller vorzunehmende kontinuierliche Überwachung der Produktion verstanden, mit der dieser sicherstellt, dass die von ihm hergestellten Stahlpilze den Bestimmungen dieser allgemeinen bauaufsichtlichen Zulassung entsprechen.

Die werkseigene Produktionskontrolle soll mindestens die in DIN EN 1090-2 aufgeführten Maßnahmen einschließen.

Die Ergebnisse der werkseigenen Produktionskontrolle sind aufzuzeichnen. Die Aufzeichnungen müssen mindestens folgende Angaben enthalten:

- Bezeichnung des Ausgangsmaterials und der Bestandteile
- Art der Kontrolle oder Prüfung
- Datum der Herstellung und der Prüfung des Stahlpilzes und der Ausgangsmaterialien
- Ergebnis der Kontrollen oder Prüfungen und Vergleich mit den Anforderungen
- Unterschrift des Verantwortlichen für die werkseigene Produktionskontrolle.

Die Aufzeichnungen sind mindestens fünf Jahre aufzubewahren. Sie sind dem Deutschen Institut für Bautechnik und der zuständigen Bauaufsichtsbehörde auf Verlangen vorzulegen.

Bei ungenügendem Prüfergebnis sind vom Hersteller unverzüglich die erforderlichen Maßnahmen zur Abstellung des Mangels zu treffen.

Stahlpilze, die den Anforderungen nicht entsprechen, sind so zu handhaben, dass Verwechslungen mit solchen ohne Mängel ausgeschlossen werden.

Soweit technisch möglich, ist der Mangel abzustellen und die betreffende Prüfung unverzüglich zu wiederholen. Kann der Mangel nicht beseitigt werden, ist der Stahlpilz zu verschrotten.

3 Bestimmungen für Entwurf und Bemessung

3.1 Allgemeines

Für Entwurf und Bemessung, insbesondere der Platte, gelten DIN EN 1992-1-1 und DIN EN 1992-1-1/NA, sofern im Nachfolgenden nichts anderes bestimmt ist.

Für die Schnittgrößenermittlung gelten DIN EN 1992-1-1 und DIN EN 1992-1-1/NA, Abschnitt 5.4. Bei Anwendung von Verfahren auf der Grundlage der Elastizitätstheorie gelten die nachstehend genannten Bemessungsgrundsätze sinngemäß.

Bei Rand- und Eckstützen darf die Verteilung der Querkräfte, sofern kein genauere Nachweis geführt wird, nach Lasteinflussflächen vorgenommen werden.

Wird im Inneren des Stahlpilzes ein Deckendurchbruch mit einer Seitenlänge von $B_k/3$ oder größer angeordnet, so ist eine Trägerrostbemessung des Pilzes durchzuführen.

Für die bauaufsichtlichen Anforderungen an den Feuerwiderstand siehe Abschnitt 3.8.

3.2 Tragfähigkeitsnachweis für die Stahlpilze nach Plastizitätstheorie

Für den Tragfähigkeitsnachweis der Stahlpilze nach dem Verfahren Plastisch-Plastisch gilt DIN EN 1993-1-1 mit DIN EN 1993-1-1/NA und DIN EN 1993-1-8 mit DIN EN 1993-1-8/NA, sofern im Nachfolgenden nichts anderes bestimmt ist.

Die Hauptträger und Randträger der Stahlpilze sowie deren Anschlüsse sind gegen Versagen unter kombinierter Einwirkung von Biegemomenten und Querkraft nachzuweisen.

Für die Momenten-Querkraft-Interaktion gilt -abweichend von DIN EN 1993-1-1 mit DIN EN 1993-1-1/NA- die Darstellung auf Anlage 2.

Sowohl die Hauptträger als auch die Randträger sind als Querschnitte der Klasse 1 zu betrachten.

Beim Nachweis für die Randträger darf der Teilsicherheitsbeiwert für die Beanspruchbarkeit von Querschnitten $\gamma_{M0} = 1,0$ angesetzt werden.

Beim Nachweis für die Hauptträger ist -abweichend von DIN EN 1993-1-1 mit DIN EN 1993-1-1/NA- für den Teilsicherheitsbeiwert der Beanspruchbarkeit von Querschnitten statt γ_{M0} der Wert $\gamma_{M1} = 1,1$ anzusetzen.

Der Nachweis der Anschlüsse der Hauptträger und der Anschlüsse der Randträger an die Hauptträger ist gemäß DIN EN 1993-1-8 mit DIN EN 1993-1-8/NA zu führen.

3.3 Innenstützen

3.3.1 Bemessung der Deckenplatten für Biegung

Die Deckenplatte ist im Bereich des Stahlpilzes für das Biegemoment $m_{p,d}$ am Pilzrand (siehe Anlage 2) zu bemessen.

Für $m_{p,d} < \min m_{SG,d}$ muss mindestens die Biegezugbewehrung für $\min m_{SG,d}$ angeordnet werden. Die erforderliche Biegebewehrung muss über den gesamten Pilzbereich durchgeführt und außerhalb des Durchstanzbereiches nach DIN EN 1992-1-1 und DIN EN 1992-1-1/NA, Abschnitt 8.4, für die volle Zugkraft verankert werden.

Die Bewehrung zur Deckung der Feldmomente darf über den Unterflanschen der Randträger der Stahlpilze enden.

Wenn im Sonderfall die Randträger im Bereich positiver Momente liegen, ist sie mit den Unterflanschen kraftschlüssig, z.B. durch Anschweißen zu verbinden oder unter dem Unterflansch zu führen und gemäß den Regeln von DIN EN 1992-1-1 und DIN EN 1992-1-1/NA hinter dem Hauptträger zu verankern. Der nach DIN EN 1992-1-1 und DIN EN 1992-1-1/NA, Abschnitt 9.3.1.2(1) bis zu den Stützenachsen durchzuführende Bewehrungsanteil ist neben den Stahlpilzen anzuordnen.

Allgemeine bauaufsichtliche Zulassung

Nr. Z-15.1-234

Seite 6 von 12 | 25. Mai 2016

Zur Verminderung der Rissbildung an Stahlpilzecken wird die Anordnung einer oberen, schräg liegenden Zusatzbewehrung im Eckbereich empfohlen.

3.3.2 Sicherheit gegen Durchstanzen

3.3.2.1 Flachdecken

Der Nachweis ist entsprechend DIN EN 1992-1-1 und DIN EN 1992-1-1/NA, Abschnitt 6.4 für den kritischen Rundschnitt u_1 im Abstand von $2,0 d$ außerhalb der Randträger der Stahlpilze (siehe Anlage 3) zu führen. Dabei sind folgende Fälle zu unterscheiden:

a) $4 \cdot B_k \leq 12 \cdot d$

$$\beta \cdot V_{Ed} \leq V_{Rd,c} = v_{Rd,c} \cdot u_1 \cdot d$$

hierbei sind:

β Lasterhöhungsfaktor nach DIN EN 1992-1-1 und DIN EN 1992-1-1/NA, Abschnitt 6.4.3. Dabei ist als Auflager die Stütze anzusetzen.

$$v_{Rd,c} = C_{Rd,c} \cdot k \cdot (100 \cdot \rho_l \cdot f_{ck})^{1/3} \geq v_{min}$$

$$C_{Rd,c} = 0,18/\gamma_c \text{ für } u_0/d \geq 4$$

$$C_{Rd,c} = 0,18/\gamma_c \cdot (0,1 \cdot u_0/d + 0,6) \geq 0,15/\gamma_c \text{ für } u_0/d < 4$$

$$u_0 = 4B_k$$

$$\rho_l = \sqrt{\rho_{lz} \cdot \rho_{ly}} \leq \min \left\{ \frac{0,5 \cdot f_{cd}}{f_{yd}}; 0,02 \right\}$$

f_{ck} , k , v_{min} , ρ_l , γ_c , f_{ck} , f_{cd} und f_{yd} nach DIN EN 1992-1-1 und DIN EN 1992-1-1/NA

$$u_1 = (4B_k + 4\pi d)$$

B_k = ideale Breite des Stahlpilzes = $\frac{1}{4}$ der Summe der Seitenlängen

d = mittlere Nutzhöhe der Platte nach DIN EN 1992-1-1 und DIN EN 1992-1-1/NA, Abschnitt 6.4.3

b) $4 \cdot B_k > 12 \cdot d$

$$\beta \cdot V_{Ed} \leq v_{Rd,c} \cdot (3,32 \cdot B_k + 4,64 \cdot \pi d) \cdot d$$

hierbei sind: β , $v_{Rd,c}$ und B_k und d wie oben angegeben.

3.3.2.2 Schlanke Fundamente ($a_\lambda/d > 2,0$) und Bodenplatten

Der Nachweis ist entsprechend DIN EN 1992-1-1 und DIN EN 1992-1-1/NA, Abschnitt 6.4, für den kritischen Rundschnitt u_{crit} im Abstand von a_{crit} außerhalb der Randträger der Stahlpilze zu führen. Dabei sind folgende Fälle zu unterscheiden:

a) $4 \cdot B_k \leq 12 \cdot d$

$$\beta \cdot V_{Ed,red} = \beta \cdot (V_{Ed} - \Delta V_{Ed}) \leq V_{Rd,c} = v_{Rd,c} \cdot u_{crit} \cdot d$$

hierbei sind:

β Lasterhöhungsfaktor nach DIN EN 1992-1-1 und DIN EN 1992-1-1/NA, Abschnitt 6.4.3. Dabei ist als Auflager die Stütze anzusetzen.

$$v_{Rd,c} = C_{Rd,c} \cdot k \cdot (100 \cdot \rho_l \cdot f_{ck})^{1/3} \cdot \frac{2 \cdot d}{a_{crit}} \geq v_{min} \cdot \frac{2 \cdot d}{a_{crit}}$$

$$C_{Rd,c} = 0,15/\gamma_c$$

$$\rho_l = \sqrt{\rho_{lz} \cdot \rho_{ly}} \leq \min \left\{ \frac{0,5 \cdot f_{cd}}{f_{yd}}; 0,02 \right\}$$

ΔV_{Ed} , k , v_{min} , ρ_l , γ_c , f_{ck} , f_{cd} und f_{yd} nach DIN EN 1992-1-1 und DIN EN 1992-1-1/NA

$$u_{crit} = (4B_k + 2\pi a_{crit})$$

B_k = ideale Breite des Stahlpilzes = $\frac{1}{4}$ der Summe der Seitenlängen

d = mittlere Nutzhöhe der Platte nach DIN EN 1992-1-1 und DIN EN 1992-1-1/NA, Abschnitt 6.4.3

b) $4 \cdot B_k > 12 \cdot d$

$$\beta \cdot V_{Ed,red} = \beta \cdot (V_{Ed} - \Delta V_{Ed}) \leq V_{Rd,c} = v_{Rd,c} \cdot (2B_k \frac{a_{crit}}{d} + 3,82\pi d + 0,09\pi a_{crit}) d$$

hierbei sind: β , $v_{Rd,c}$ und B_k und d wie oben angegeben.

Der Abstand a_{crit} ist iterativ zu bestimmen. Alternativ darf vereinfacht ein konstanter kritischer Rundschnitt im Abstand von $a_{crit} = 1,0 d$ außerhalb der Randträger der Stahlpilze angenommen werden. In diesem Fall dürfen gemäß NCI Zu 6.4.4(2) von DIN EN 1992-1-1/NA 50% der Summe der Bodenpressungen innerhalb des konstanten Rundschnitts entlastend angenommen werden.

3.3.3 Bemessung der Stahlpilze

Die Rand- und Hauptträger der Stahlpilze müssen zusammen für die Momentendifferenz

$$\Delta m_{s,d} = \inf \left\{ \min m_{ss,d} - m_{p,d}; \min m_{ss,d} - \min m_{sg,d} \right\} \quad (\text{siehe Anlage 2})$$

bemessen werden. Dabei ist bei der Ermittlung der Querschnittswiderstände die Interaktion mit den vorhandenen Querkräften zu berücksichtigen. Diese Querkräfte sind unter der Annahme zu ermitteln, dass die anteilige Stützenkraft als gleichmäßig verteilte Plattenquerkraft an den Stahlpilz-Randträgern angreift und von diesen direkt über die Hauptträger und den Beton weitergeleitet wird. Die Hauptträger sind insgesamt vereinfacht für die maximale einwirkende Querkraft $\beta \cdot V_{Ed}$ zu bemessen.

3.3.4 Maximale Pilzbreite

Die maximale Pilzbreite B_k beträgt bei Anordnung von vier Hauptträgern $5,5 d$ und ab sechs Hauptträgern $6 d$.

3.4 Eckstützen

3.4.1 Allgemeines

Bei der Einleitung der Platteneinspannmomente in die Stützen ist zu unterscheiden zwischen Eckstützen aus Stahl (Abschnitt 3.4.3) und Eckstützen aus Stahlbeton (Abschnitt 3.4.4)

Die Bewehrung zur Deckung des Feldmomentes ist stets für die Zugkraft F_{sd} nach DIN EN 1992-1-1 und DIN EN 1992-1-1/NA, Gleichung (9.3), mit den Unterflanschen der Randträger, ggf. durch Anschweißen, zu verbinden oder unter den Unterflansch zu führen und nach den Regeln von DIN EN 1992-1-1 und DIN EN 1992-1-1/NA hinter dem Hauptträger zu verankern.

Wenn die Randträger im Bereich positiver Momente liegen, ist die Bewehrung mit der vorhandenen Zugkraft wie bei Innenstützen an die Stahlpilze anzuschließen, vergleiche Anlage 8.

3.4.2 Sicherheit gegen Durchstanzen

3.4.2.1 Flachdecken

Wegen der nicht rotationssymmetrischen Biegebeanspruchung ist anstelle des Nachweises der Sicherheit gegen Durchstanzen für den Schnitt im Abstand von $1,0 d$ von der Außenkante des Randträgers des Stahlpilzes ein Querkraftnachweis nach DIN EN 1992-1-1 und DIN EN 1992-1-1/NA, Abschnitt 6.2.2 für die maximale einwirkende Querkraft V_{Ed} nach Gleichung (6.2.a) zu führen.

3.4.2.2 Schlanke Fundamente ($a_{\lambda}/d > 2,0$) und Bodenplatten

Wegen der nicht rotationssymmetrischen Biegebeanspruchung ist anstelle des Nachweises der Sicherheit gegen Durchstanzen für den Schnitt im Abstand von $1,0 d$ von der Außenkante des Randträgers des Stahlpilzes ein Querkraftnachweis nach DIN EN 1992-1-1 und DIN EN 1992-1-1/NA, Abschnitt 6.2.2 für die maximale einwirkende Querkraft

$V_{Ed,red} = (V_{Ed} - \Delta V_{Ed})$ nach Gleichung (6.2a) zu führen.

Für ΔV_{Ed} gilt Abschnitt 6.4.4(2) von DIN EN 1992-1-1 und DIN EN 1992-1-1/NA. Dabei bezeichnet A_{crit} die Fundamentfläche innerhalb des Schnittes im Abstand von $1,0 d$ außerhalb des Randträgers des Stahlpilzes.

3.4.3 Einleitung der Platteneinspannmomente und Bemessung der Stahlpilze bei Stahlstützen

Das Einspannmoment der Platte in die Stütze muss allein durch die Stahlträger des Pilzes aufgenommen werden. Die Torsionssteifigkeit der Stahlträger darf bei der Ermittlung der Traglast nicht in Rechnung gestellt werden, deshalb dürfen die Randträger zur Aufnahme der Einspannmomente nur herangezogen werden, wenn die Beanspruchung der Randträger als Kräftepaar in zwei Hauptträger eingeleitet werden kann.

Am Beispiel des auf der Anlage 1 oben dargestellten Eckpilzes wird das Moment M_x nur durch die Hauptträger T1 und T2 und das Moment M_y durch den Hauptträger T4 und den Randträger T5 aufgenommen. Die Beanspruchungen der Hauptträger T1 und T2 durch das Kräftepaar M_y brauchen nicht mit denen aus Querkraft und aus M_x überlagert zu werden.

Sofern kein genauere Nachweis unter Berücksichtigung des Versatzmaßes geführt wird, ist die Deckenplatte am Pilzrand ebenfalls für dieses Einspannmoment zu bemessen. Als mitwirkende Plattenbreite gilt die Länge des Pilz-Randträgers, der senkrecht zur Richtung des einwirkenden Momentes liegt. Die dafür erforderliche Bewehrung ist hinter dem Randträger nach DIN EN 1992-1-1 und DIN EN 1992-1-1/NA, Abschnitt 8.4 für die volle Zugkraft zu verankern; sie ist jedoch mindestens bis zum Plattenrand zu führen und muss dort einen Winkelhaken erhalten.

Die Querkräfte der Hauptträger sind vereinfacht unter der Annahme zu ermitteln, dass die Stützenkraft (Auflagerkraft der Platte) allein von den Stahlträgern des Stahlpilzes aufgenommen wird.

Die Querkräfte der Randträger sind unter der Annahme zu ermitteln, dass die Plattenquerkräfte von den Randträgern direkt zu den Hauptträgern geleitet werden.

Die Bemessung des Stahlpilzes für die kombinierte Einwirkung von Biegemoment und Querkraft richtet sich nach Abschnitt 3.2.

3.4.4 Einleitung der Platteneinspannmomente und Bemessung der Stahlpilze bei Stahlbetonstützen

Das Einspannmoment der Platte in die Stütze muss allein durch den Stahlbetonquerschnitt aufgenommen werden.

Hierbei darf die mitwirkende Breite mit $b = 1,5 d_s$ entsprechend Gleichung 3.3 in Heft 240 des DAfStb angenommen werden, wenn sie nicht genauer ermittelt wird ($d_s = l_c =$ Stützenbreite).

Für die Ermittlung der Querkräfte gilt Abschnitt 3.4.3. Die Stahlträger des Pilzes dürfen allein für Querkraft bemessen werden.

3.4.5 Einleitung der Platteneinspannmomente und Bemessung der Stahlpilze bei Verbundstützen

Bei Verbundstützen wird das Einspannmoment sowohl durch die Stahlträger als auch durch den Stahlbetonquerschnitt aufgenommen. Die Angaben in 3.4.3 und 3.4.4 gelten sinngemäß.

3.4.6 Maximale Pilzbreite

Die maximale Pilzbreite B_k beträgt bei Anordnung von zwei Hauptträgern $5,5 d$ und ab drei Hauptträgern $6 d$.

3.5 Randstützen

3.5.1 Bemessung der Deckenplatten für Biegung

Bei Randstützen gilt für Biegung parallel zum Rand Abschnitt 3.3.1 und für Biegung senkrecht zum Rand Abschnitt 3.4.3 bis 3.4.5. Bei Stahlbetonstützen darf dabei die mitwirkende Breite mit $b = d_s \cdot (2,2 + 8 d_s/l)$ entsprechend Gleichung 3.2 in Heft 240 des DAfStb angenommen werden (d_s = Stützenbreite, l = Stützweite senkrecht zum Rand), wenn sie nicht genauer ermittelt wird.

Wenn die Randträger im Bereich positiver Momente liegen, ist die Bewehrung mit der vorhandenen Zugkraft wie bei Innenstützen an die Stahlpilze anzuschließen, vergleiche Anlage 9.

3.5.2 Bemessung der Stahlpilze

Für die Bemessung parallel zum Rand gelten die Annahmen von Abschnitt 3.3.3 und für die Bemessung rechtwinklig zum Rand die Annahmen für Stahlstützen entsprechend Abschnitt 3.4.3 bzw. für Stahlbetonstützen entsprechend Abschnitt 3.4.4 bzw. für Verbundstützen entsprechend Abschnitt 3.4.5.

3.5.3 Sonstige Nachweise

Es gelten die Bestimmungen der Abschnitte 3.3.1 (letzter Absatz) sowie 3.4.1 (2. Absatz) entsprechend. Für die Sicherheit gegen Durchstanzen gilt Abschnitt 3.4.2.

3.5.4 Maximale Pilzbreite

Die maximale Pilzbreite B_k beträgt bei Anordnung von drei Hauptträgern 5,5 d und ab vier Hauptträgern 6 d .

3.6 Auflagerung der Stahlpilze

3.6.1 Auflagerung der Stahlpilze auf Stahlbetonstützen

Wird der Stahlpilz System Europilz an einer Innenstütze angeordnet und nach dieser allgemeinen bauaufsichtlichen Zulassung ausgebildet und bemessen, so ist kein Spalten des Stützenkopfes zu erwarten, sofern eine Verbügelung der Stütze nach DIN EN 1992-1-1 und DIN EN 1992-1-1/NA, Abschnitt 9.5.3(4) vorliegt und vorhandene Öffnungen eine Trägerrost-Bemessung nicht erforderlich machen.

Anderenfalls ist, sofern kein genauere Nachweis geführt wird, die Teilflächenpressung und eine zugehörige Spaltzugbewehrung wie folgt nachzuweisen:

Abweichend von DIN EN 1992-1-1 und DIN EN 1992-1-1/NA, Abschnitt 6.7 darf bei Beton der Festigkeitsklasse C20/25 und höher die Teilflächenpressung $F_{Rdu} \leq 3,0 \cdot f_{ck} \cdot A_{c0}$ betragen, wenn im Beton zur Aufnahme der Spaltzugkräfte eine Bewehrung von mindestens

$$A_{sx} = A_{sy} = \frac{0,6 \cdot F_{Ed}}{f_{yd}}$$

vorhanden ist. Hierbei beschreibt F_{Ed} die resultierende Querkraftbeanspruchung, die über einen Hauptträger in den Stützenkopf eingetragen wird.

Der Durchmesser der Spaltzugbewehrung soll 8 mm nicht unterschreiten, der gegenseitige Abstand 10 cm nicht überschreiten. Die Spaltzugbewehrung ist als Matte auszubilden und bei einem Bewehrungsquerschnitt $\geq 10 \text{ cm}^2/\text{m}$ mindestens zweilagig anzuordnen oder als gleichwertige Bewehrung mit umschürender Wirkung auszubilden.

Alternativ darf die Lasteinleitung auch über an die Hauptträger gemäß DIN EN ISO 17660-1 angeschweißte Längsbewehrung erfolgen.

Am Stützenrand angeordnete Hauptträger des Stahlpilzes müssen innerhalb der Stützenlängsbewehrung liegen (siehe Anlage 4).

3.6.2 Auflagerung der Stahlpilze auf Verbundstützen mit einbetonierten Profilen (offene Stahlprofile oder Vollkerne)

Die Lasteinleitung der anteiligen Betondruckkräfte der Verbundstütze darf unter Einhaltung der zulässigen Betonpressung über die Unterkanten der Hauptträger erfolgen.

3.7 Stahlpilze im Bereich von Fertigplatten mit statisch mitwirkender Ortbetonschicht

Werden Stahlpilze als Durchstanzbewehrung im Bereich von Fertigplatten mit statisch mitwirkender Ortbetonschicht angeordnet, so ist der Bereich des Pilzes einschließlich einer Lasteinleitungszone vollständig örtlich zu betonieren (Anlage 7).

Als Lasteinleitungszone ist mindestens ein Abstand von 1,5 d zwischen Fertigplatte und Pilzrand vorzusehen.

Die Bewehrung der Fertigplatten im Bereich des Pilzes ist nach DIN EN 1992-1-1 und DIN EN 1992-1-1/NA bzw. nach Abschnitt 3 dieser allgemeinen bauaufsichtlichen Zulassung zu verankern. Die Bewehrung ist nach Anlage 7 anzuordnen. Auf eine zusätzliche Mindestbewehrung kann dann verzichtet werden.

3.8 Feuerwiderstand

Bei bauaufsichtlichen Anforderungen an den Feuerwiderstand darf die Bauart "Stahlpilz – System Europilz" dort verwendet werden, wo an die fertige Konstruktion die Anforderungen an den Feuerwiderstand bis einschließlich "feuerbeständig" (bzw. REI 90 oder F 90) bzw. "Feuerwiderstandsfähigkeit 120 Minuten" (bzw. REI 120 oder F 120) bestehen.

Der Nachweis des bauaufsichtlich geforderten Feuerwiderstandes ist erbracht, wenn die in der nachfolgenden Tabelle aufgeführten Anforderungen eingehalten sind, und wird angegeben über die Dauer des Feuerwiderstandes von 90 oder 120 Minuten.

Bauaufsichtliche Anforderung	Bedingungen an die Ausführung		Feuer-Widerstand in Minuten
feuerbeständig	1 cm Betondeckung gegen die Stahlprofile	Konstruktive Angaben von DIN EN 1992-1-2 in Verbindung mit	90
Feuerwiderstandsfähigkeit 120 Minuten	2 cm Betondeckung gegen die Stahlprofile	DIN EN 1992-1-2/NA, insbesondere DIN EN 1992-1-2, 5.7.4, sind einzuhalten.	120

Voraussetzung für die Verwendung unter den angegebenen bauaufsichtlichen Anforderungen ist, dass die anschließenden Decken und unterstützenden Bauteile (z.B. Stützen oder Wände) die gleichen Anforderungen an den Feuerwiderstand erfüllen, wie die ausgeführte Stahlpilzkonstruktion selbst.

Bei Aussparungen (s. z.B. Anlage 4) gilt die bauaufsichtliche Anforderung nur hinsichtlich des Tragfähigkeitskriteriums als erfüllt. Raumabschluss und Isolationskriterium sind im Bereich dieser Aussparungen über geeignete Maßnahmen sicherzustellen.

Eine direkte Beflammung der Stahlprofile, auch bei Aussparungen, ist nicht zulässig.

4 Sonstige Bestimmungen

(1) Bei Deckendurchbrüchen innerhalb des Stahlpilzes darf die Summe ihrer Längen nicht größer als ein Drittel der in gleicher Richtung gemessenen Randträgerlänge B_k des Stahlpilzes sein. Die im Bereich der Deckendurchbrüche unterbrochene erforderliche Biegezugbewehrung ist zusätzlich beiderseits der Aussparungen anzuordnen. Sie darf höchstens bis zu einer Breite von d außerhalb des Stahlpilzes liegen (siehe Anlage 4).

Wird im Innern des Stahlpilzes ein Deckendurchbruch mit einer Seitenlänge von $B_k/3$ oder größer angeordnet, so ist Abschnitt 3.1 zu beachten und gegebenenfalls die Bemessung anzupassen.

(2) Zur Vermeidung eines fortschreitenden Versagens von punktförmig gestützten Platten ist eine Notfallbewehrung nach DIN EN 1992-1-1 und DIN EN 1992-1-1/NA, Abschnitt 9.4.1 (3) stets erforderlich. Diese ist in Form von Schrägstäben nach Anlage 7 der Zulassung über den Pilz zu führen und vollständig mit der Feldbewehrung zu übergreifen bzw. zu verankern. Hierbei darf der Schrägstab im Grenzzustand der Tragfähigkeit als Durchstanzbewehrung angerechnet werden.

Die Querkrafttragfähigkeit längs des äußeren Rundschnitts im Abstand $\leq 1.5 d$ von den äussersten Schrägstäben darf bei Innenstützen in Flachdecken nach Abschnitt 3.3.2.1 mit $V_{Rd,c,a} = \kappa_a \cdot V_{Rd,c}$ angesetzt werden, mit $V_{Rd,c}$ nach Abschnitt 3.3.2.1 (unter Berücksichtigung des Bewehrungsgrades ρ_l im äußeren Rundschnitt) und dem Beiwert $\kappa_a = 1 - 0,17 l_w / 3,5 d \geq 0,83$.

Sofern im vorliegenden Zulassungsbescheid keine anderen Angaben gemacht sind, wird auf folgende Bestimmungen Bezug genommen:

DIN EN 1990:2010-12	Eurocode: Grundlagen der Tragwerksplanung; Deutsche Fassung EN 1990:2002 + A1:2005 + A1:2005/AC:2010
DIN EN 1990/NA:2010-12	Nationaler Anhang - National festgelegte Parameter - Eurocode: Grundlagen der Tragwerksplanung + A1:2012-08
DIN EN 1991-1-1:2010-12	Eurocode 1: Einwirkungen auf Tragwerke - Teil 1-1: Allgemeine Einwirkungen auf Tragwerke - Wichten, Eigengewicht und Nutzlasten im Hochbau; Deutsche Fassung EN 1991-1-1:2002 + AC:2009
DIN EN 1991-1-1/NA:2010-12	Nationaler Anhang - National festgelegte Parameter - Eurocode 1: Einwirkungen auf Tragwerke - Teil 1-1: Allgemeine Einwirkungen auf Tragwerke - Wichten, Eigengewicht und Nutzlasten im Hochbau + A1:2015-05
DIN EN 1992-1-1:2011-01	Eurocode 2: Bemessung und Konstruktion von Stahlbeton- und Spannbetontragwerken - Teil 1-1: Allgemeine Bemessungsregeln und Regeln für den Hochbau; Deutsche Fassung EN 1992-1-1:2004 + AC 2010 + A1:2015-03 + Änderung A1:2015-03
DIN EN 1992-1-1/NA:2013-04	Nationaler Anhang - National festgelegte Parameter - Eurocode 2: Bemessung und Konstruktion von Stahlbeton- und Spannbetontragwerken – Teil 1-1: Allgemeine Bemessungsregeln und Regeln für den Hochbau + Änderung A1:2015-12
DIN EN 1992-1-2:2010-12	Eurocode 2: Bemessung und Konstruktion von Stahlbeton- und Spannbetontragwerken – Teil 1-2: Allgemeine Regeln – Tragwerksbemessung für den Brandfall; Deutsche Fassung EN 1992-1-2:2004+AC:2008
DIN EN 1992-1-2/NA:2010-12	Nationaler Anhang – National festgelegte Parameter – Eurocode 2: Bemessung und Konstruktion von Stahlbeton- und Spannbetontragwerken – Teil 1-2: Allgemeine Regeln – Tragwerksbemessung für den Brandfall

Allgemeine bauaufsichtliche Zulassung

Nr. Z-15.1-234

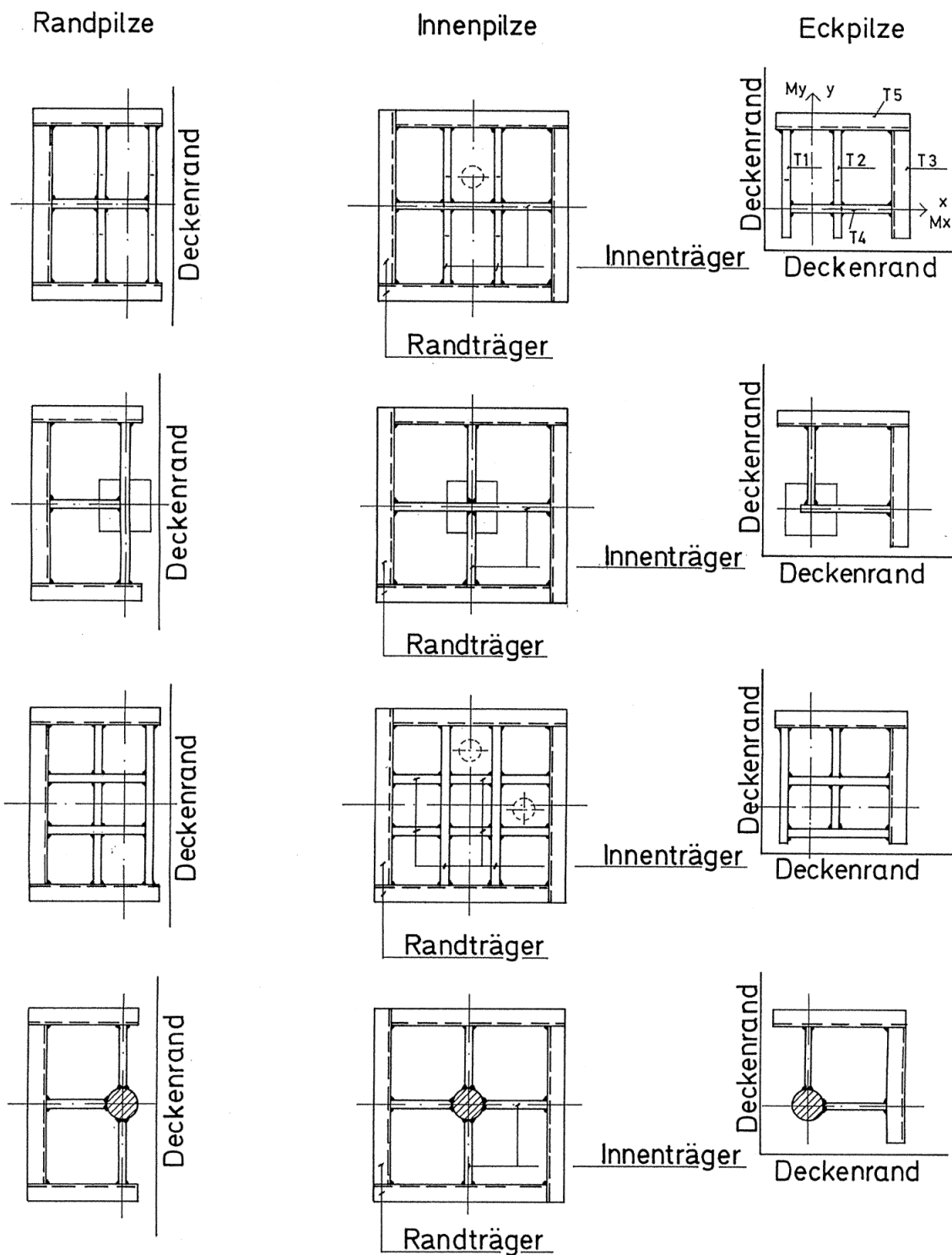
Seite 12 von 12 | 25. Mai 2016

DIN EN 1993-1-1: 2010-12	Eurocode 3: Bemessung und Konstruktion von Stahlbauten – Teil 1-1: Allgemeine Bemessungsregeln und Regeln für den Hochbau; Deutsche Fassung EN 1993-1-1:2005 + AC:2009 + A1:2014-07
DIN EN 1993-1-1/NA: 2015-08	Nationaler Anhang – National festgelegte Parameter – Eurocode 3: Bemessung und Konstruktion von Stahlbauten – Teil 1-1: Allgemeine Bemessungsregeln und Regeln für den Hochbau
DIN EN 1993-1-8: 2010-12	Eurocode 3: Bemessung und Konstruktion von Stahlbauten – Teil 1-8: Bemessung von Anschlüssen
DIN EN 1993-1-8/NA: 2010-12	Nationaler Anhang – National festgelegte Parameter – Eurocode 3: Bemessung und Konstruktion von Stahlbauten – Teil 1-8: Bemessung von Anschlüssen
DIN EN 1090-2: 2011-10	Ausführung von Stahltragwerken und Aluminiumtragwerken – Teil 2: Technische Regeln für die Ausführung von Stahltragwerken
DIN EN 287-1:2011-11	Prüfung von Schweißern - Schmelzschweißen - Teil 1: Stähle; Deutsche Fassung EN 287-1: 2011
DIN EN 10025-1:2005-02	Warmgewalzte Erzeugnisse aus Baustählen - Teil 1: Allgemeine technische Lieferbedingungen; Deutsche Fassung EN 10025-1:2004
DIN EN 10025-2:2005-04	Warmgewalzte Erzeugnisse aus Baustählen - Teil 2: Technische Lieferbedingungen für unlegierte Baustähle; Deutsche Fassung EN 10025-2:2004
DIN EN 10059:2004-02	Warmgewalzte Vierkantstäbe aus Stahl für allgemeine Verwendung - Maße, Formtoleranzen und Grenzabmaße; Deutsche Fassung EN 10059:2003
DIN EN 10060:2004-02	Warmgewalzte Rundstäbe aus Stahl - Maße, Formtoleranzen und Grenzabmaße; Deutsche Fassung EN 10060:2003
DIN EN 10204:2005-01	Metallische Erzeugnisse - Arten von Prüfbescheinigungen; Deutsche Fassung EN 10204:2004
DIN EN ISO 17660-1:2006-12	Schweißen - Schweißen von Betonstahl - Teil 1: Tragende Schweißverbindungen (ISO 17660-1:2006), Deutsche Fassung EN ISO 17660-1:2006
DAfStb-Heft 240:1991	Hilfsmittel zur Berechnung von Schnittgrößen und Formänderungen von Stahlbetontragwerken nach DIN 1045, Ausgabe Juli 1988

Dr.-Ing. Lars Eckfeldt
Referatsleiter

Beglaubigt

Bild 1 Beispiele für die Trägeranordnung



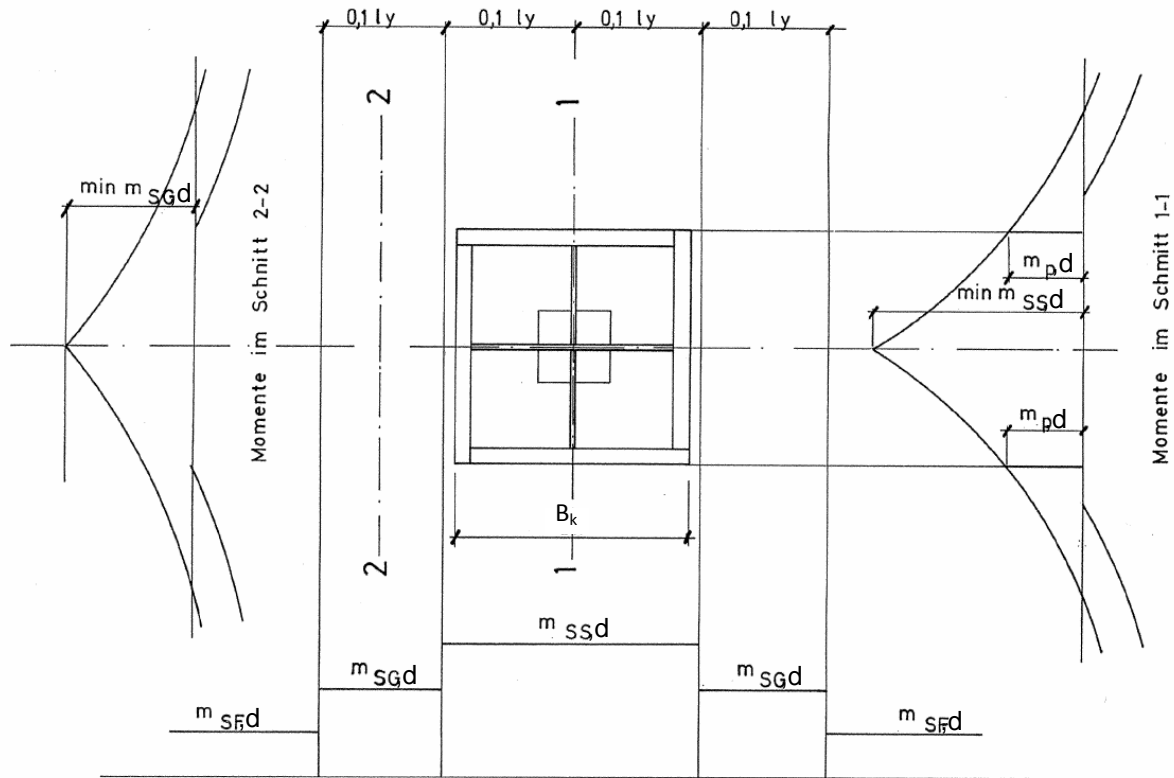
elektronische Kopie der abZ des DIBt: Z-15.1-234

Stahlpilz System EUROPILZ als Durchstanzbewehrung in Platten

Beispiele für die Trägeranordnung

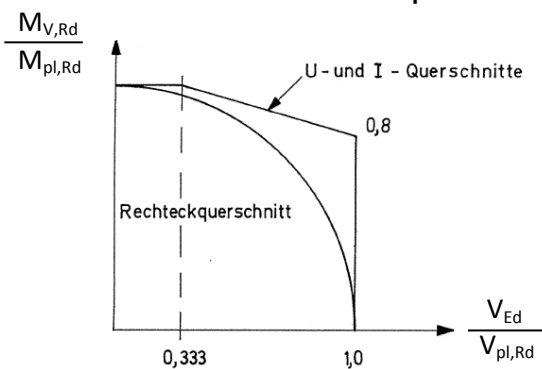
Anlage 1

Bild 2.1 Momente in x - Richtung



Momentenverteilung entsprechend DAfStb Heft 240 (Bemessungsmomente)

Bild 2.2 Interaktionsdiagramm Moment-Querkraft für die Bemessung der Stahlpilze



- $M_{pl,Rd}$: Bemessungswert der Momententragsfähigkeit
- $M_{V,Rd}$: Bemessungswert der Momententragsfähigkeit abgemindert infolge V_{Ed}
- $V_{pl,Rd}$: Bemessungswert der plastischen Querkrafttragsfähigkeit
- V_{Ed} : Bemessungswert der einwirkenden Querkraft

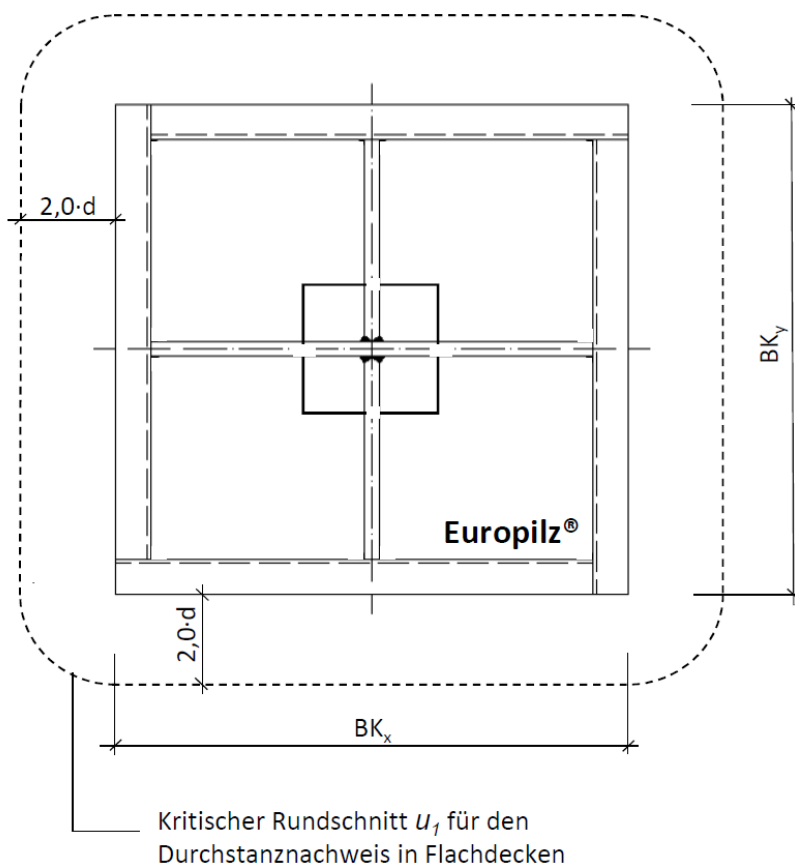
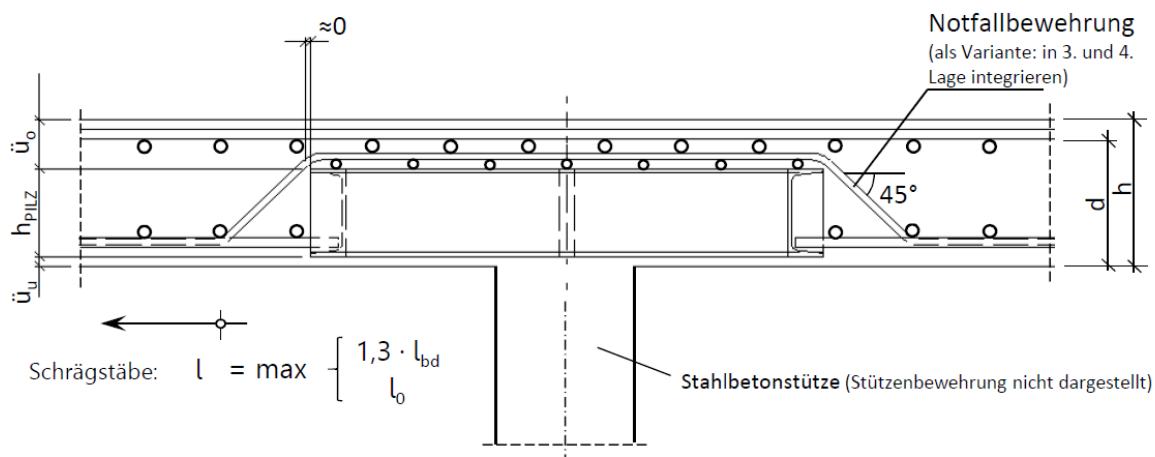
elektronische Kopie der abt des dibt: z-15.1-234

Stahlpilz System EUROPILZ als Durchstanzbewehrung in Platten

Momentenverteilung und Interaktionsdiagramm

Anlage 2

Bild 3: Beispiel für die Ausbildung im Bereich einer Betoninnenstütze



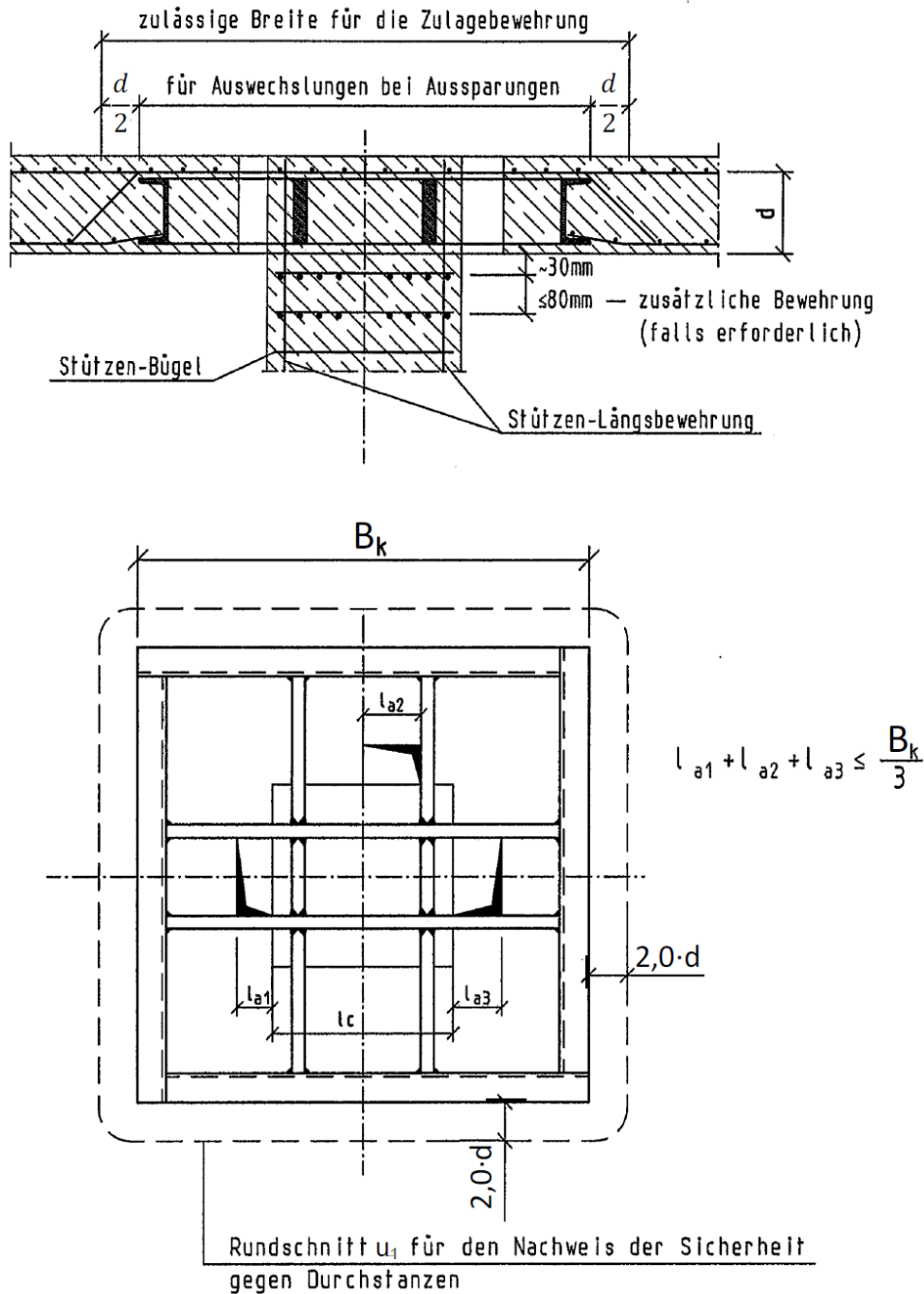
elektronische Kopie der abZ des dibt: z-15.1-234

Stahlpilz System EUROPILZ als Durchstanzbewehrung in Platten

Beispiel für Flachdecken - Betoninnenstütze

Anlage 3

Bild 4: Beispiel für die Ausbildung im Bereich einer
 Betoninnenstütze mit Aussparungen



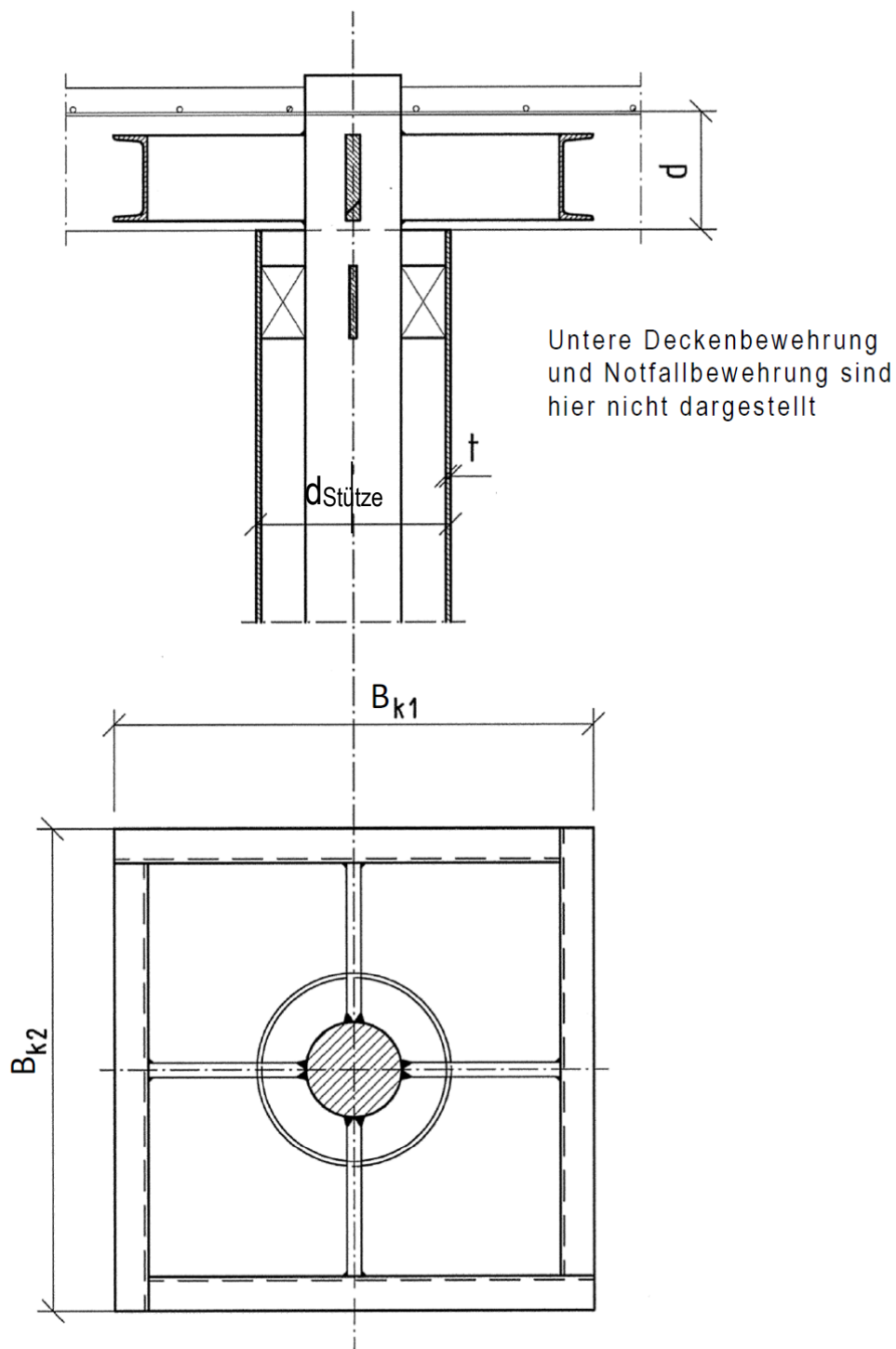
elektronische Kopie der abz des dibt: z-15.1-234

Stahlpilz System EUROPILZ als Durchstanzbewehrung in Platten

Betoninnenstütze mit Aussparungen

Anlage 4

Bild 5: Beispiel für den Anschluss an Verbundstützen mit Rohrmantel und Vollstahlkern (Geilinger-Stützen)



elektronische Kopie der abz des dibt: z-15.1-234

v

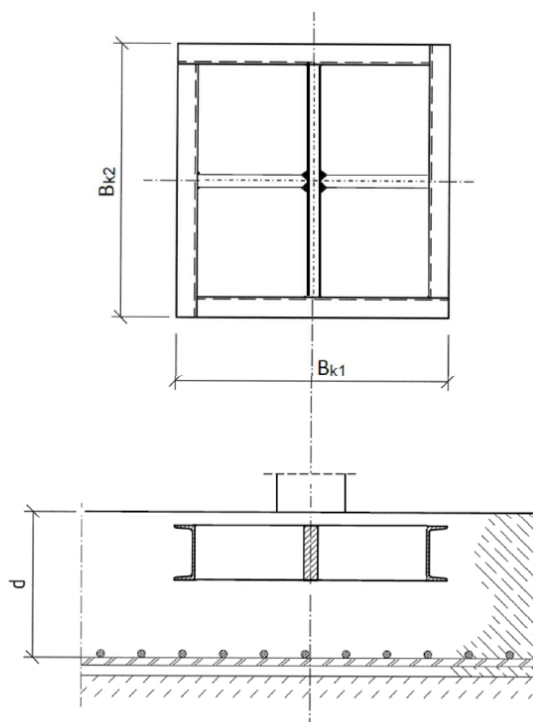
Stahlpilz System EUROPILZ als Durchstanzbewehrung in Platten

Anschluss an Verbundstütze

Anlage 5

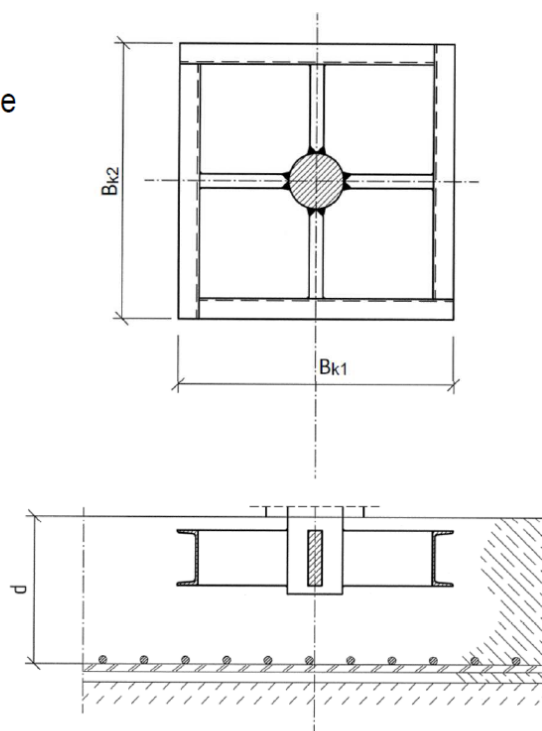
Beispiel eines Fundamentpilzes

Bild 6.1:
 unter Betonstütze



Einbauhilfen,
 Stützenbewehrung und
 obere Plattenbewehrung
 sind nicht dargestellt

Bild 6.2:
 unter Geilinger-Stütze



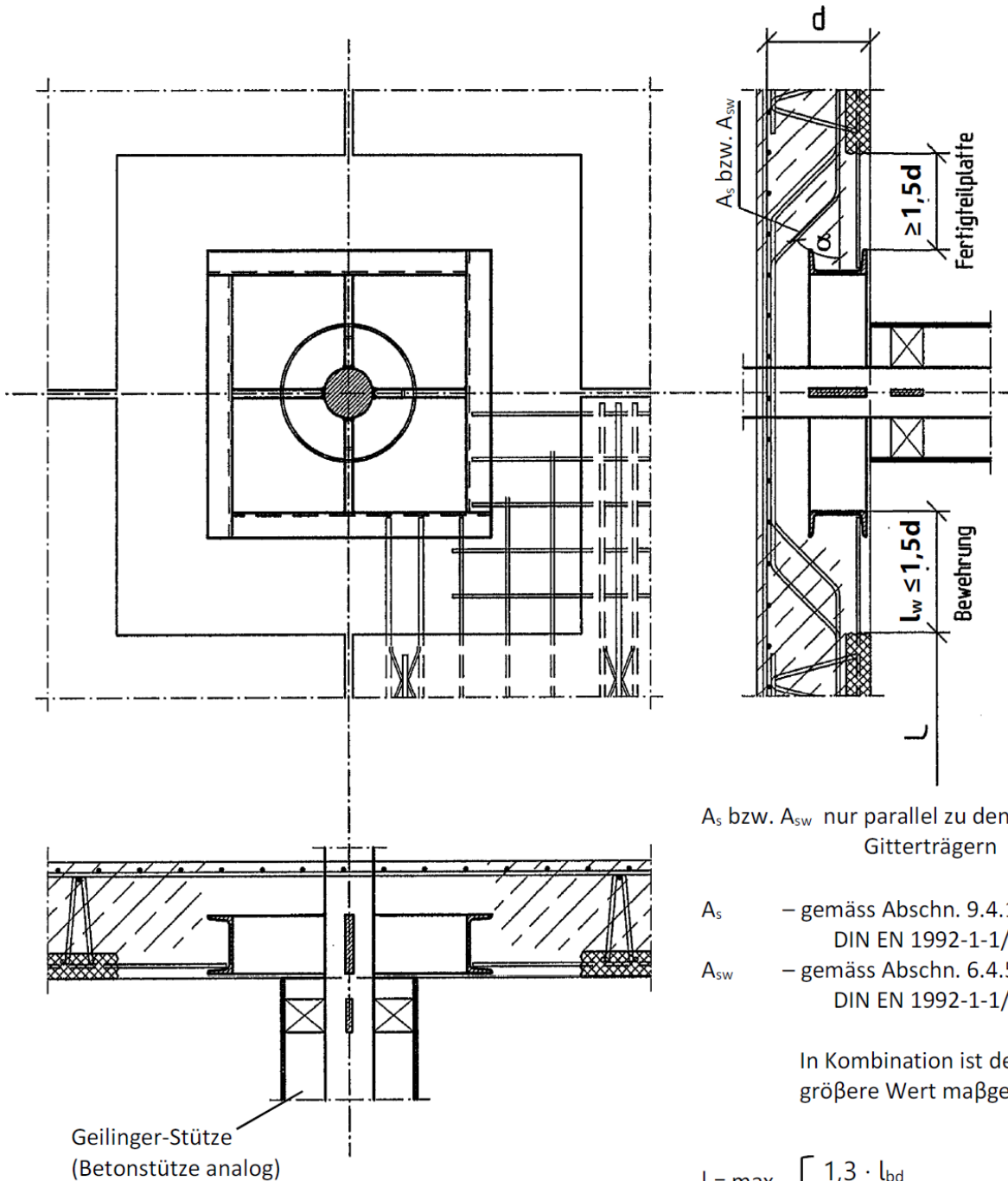
Einbauhilfen und obere
 Plattenbewehrung sind
 nicht dargestellt

Stahlpilz System EUROPILZ als Durchstanzbewehrung in Platten

Ausführungsbeispiele Fundamentpilz

Anlage 6

Bild 7: Beispiel für die Kombination mit einer Fertigteilplatte mit statisch mitwirkender Ortbetonschicht



A_s bzw. A_{sw} nur parallel zu den Gitterträgern

A_s – gemäss Abschn. 9.4.1 (3)

DIN EN 1992-1-1/NA

A_{sw} – gemäss Abschn. 6.4.5 (1)

DIN EN 1992-1-1/NA

In Kombination ist der größere Wert maßgebend

$$l = \max \left\{ \begin{array}{l} 1,3 \cdot l_{bd} \\ l_0 \end{array} \right.$$

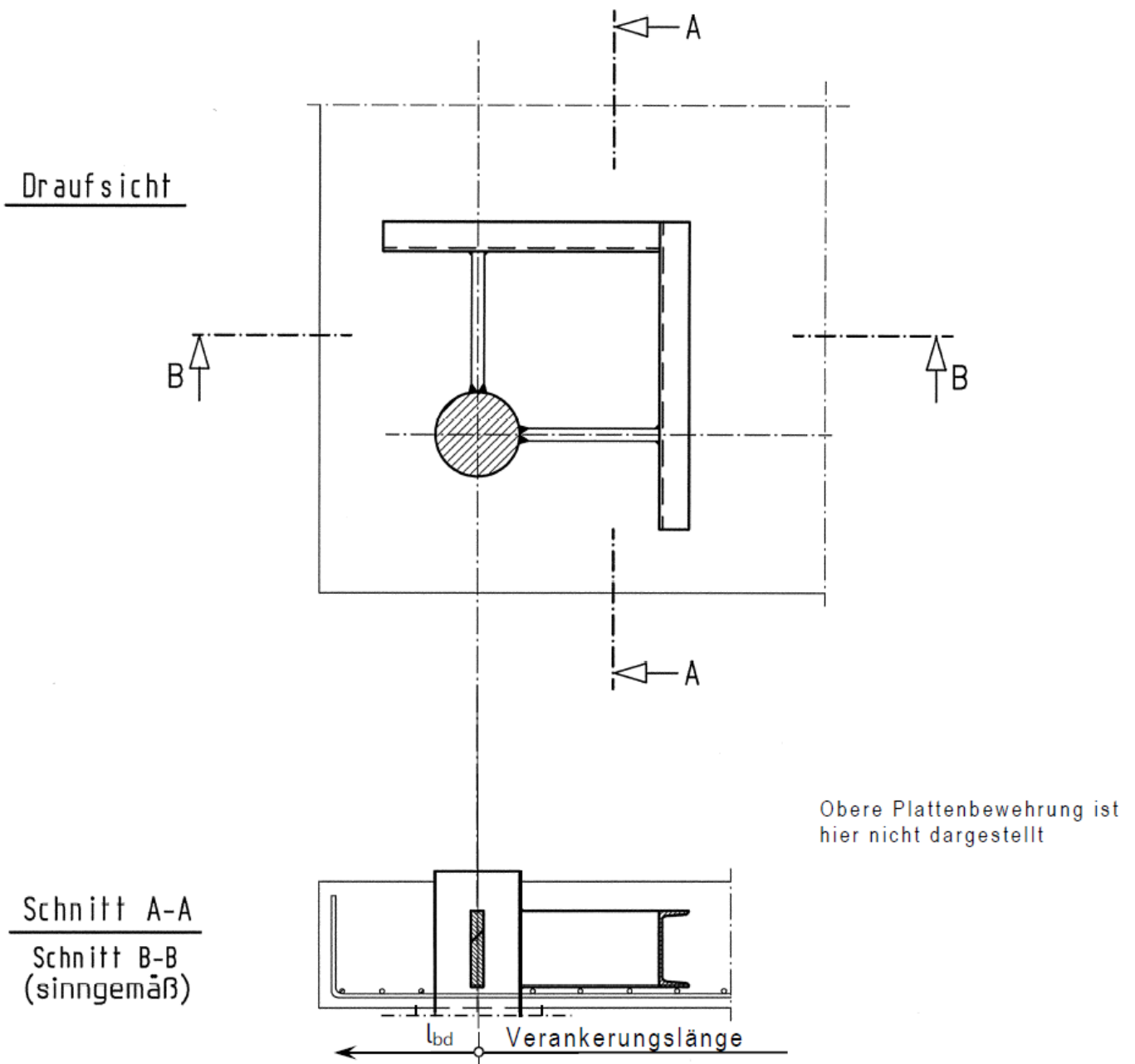
Stahlpilz System EUROPILZ als Durchstanzbewehrung in Platten

Ausführungsbeispiel Fertigteilplatte mit statisch mitwirkender Ortbetonschicht

Anlage 7

Bild 8: Ausführungsbeispiel für einen Eckpilz und Verankerungslängen im Bereich positiver Momente

Hier: Europilz an Geilinger-Stütze
 Fall Europilz auf Betonstütze analog, vgl. auch Anlage 1



elektronische Kopie der abZ des dibt: z-15.1-234

Stahlpilz System EUROPILZ als Durchstanzbewehrung in Platten

Ausführungsbeispiel Eckpilz (Viertelpilz)

Anlage 8

Ausführungsbeispiel für Randpilze und Verankerungslängen im Bereich positiver Momente

Hier: Europilz an Geilinger-Stütze
 Fall Europilz auf Betonstütze analog, vgl. auch Anlage 1

Bild 9.1

Draufsicht

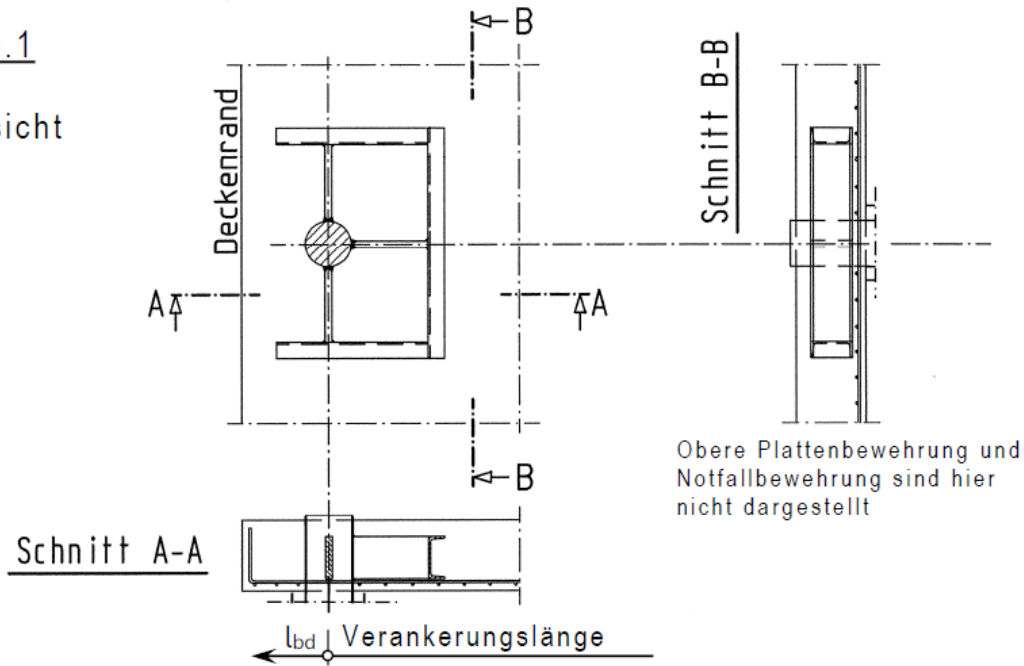
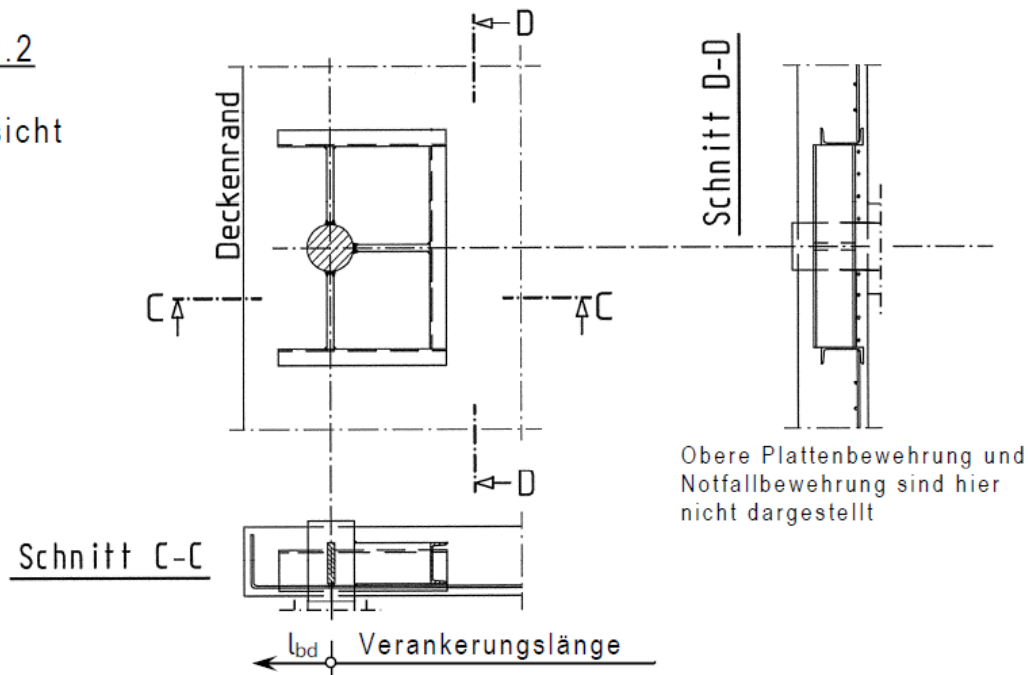


Bild 9.2

Draufsicht



Stahlpilz System EUROPILZ als Durchstanzbewehrung in Platten

Ausführungsbeispiele Randpilz (Halbpilze)

Anlage 9