

## Allgemeine bauaufsichtliche Zulassung

### Zulassungsstelle für Bauprodukte und Bauarten

#### Bautechnisches Prüfamt

Eine vom Bund und den Ländern  
gemeinsam getragene Anstalt des öffentlichen Rechts

Mitglied der EOTA, der UEAtc und der WFTAO

Datum:

18.09.2017

Geschäftszeichen:

I 25-1.21.4-42/17

#### Zulassungsnummer:

**Z-21.4-1969**

#### Geltungsdauer

vom: **11. September 2017**

bis: **11. September 2022**

#### Antragsteller:

**Nagel Ankerschienen UG (haftungsbeschränkt)**

Heerstraße 12

50189 Elsdorf

#### Zulassungsgegenstand:

**Nagel-Ankerschienen NA 28-15, NA 38-17 und NA 49-30 für Betonfertigteilstürze**

Der oben genannte Zulassungsgegenstand wird hiermit allgemein bauaufsichtlich zugelassen.  
Diese allgemeine bauaufsichtliche Zulassung umfasst sieben Seiten und sieben Anlagen.

DIBt

## I ALLGEMEINE BESTIMMUNGEN

- 1 Mit der allgemeinen bauaufsichtlichen Zulassung ist die Verwendbarkeit bzw. Anwendbarkeit des Zulassungsgegenstandes im Sinne der Landesbauordnungen nachgewiesen.
- 2 Dieser Bescheid ersetzt nicht die für die Durchführung von Bauvorhaben gesetzlich vorgeschriebenen Genehmigungen, Zustimmungen und Bescheinigungen.
- 3 Dieser Bescheid wird unbeschadet der Rechte Dritter, insbesondere privater Schutzrechte, erteilt.
- 4 Hersteller und Vertreiber des Zulassungsgegenstandes haben, unbeschadet weitergehender Regelungen in den "Besonderen Bestimmungen", dem Verwender bzw. Anwender Kopien dieses Bescheides zur Verfügung zu stellen und darauf hinzuweisen, dass dieser Bescheid an der Verwendungsstelle vorliegen muss. Auf Anforderung sind den beteiligten Behörden ebenfalls Kopien zur Verfügung zu stellen.
- 5 Dieser Bescheid darf nur vollständig vervielfältigt werden. Eine auszugsweise Veröffentlichung bedarf der Zustimmung des Deutschen Instituts für Bautechnik. Texte und Zeichnungen von Werbeschriften dürfen diesem Bescheid nicht widersprechen, Übersetzungen müssen den Hinweis "Vom Deutschen Institut für Bautechnik nicht geprüfte Übersetzung der deutschen Originalfassung" enthalten.
- 6 Dieser Bescheid wird widerruflich erteilt. Die Bestimmungen können nachträglich ergänzt und geändert werden, insbesondere, wenn neue technische Erkenntnisse dies erfordern.
- 7 Dieser Bescheid beinhaltet zugleich eine allgemeine Bauartgenehmigung. Die von diesem Bescheid umfasste allgemeine Bauartgenehmigung gilt zugleich als allgemeine bauaufsichtliche Zulassung für die Bauart.
- 8 Dieser Bescheid bezieht sich auf die von dem Antragsteller gemachten Angaben und vorgelegten Dokumente. Eine Änderung dieser Grundlagen wird von diesem Bescheid nicht erfasst und ist dem Deutschen Institut für Bautechnik unverzüglich offenzulegen.

## II BESONDERE BESTIMMUNGEN

### 1 Zulassungsgegenstand und Verwendungsbereich

#### 1.1 Zulassungsgegenstand

Die Nagel-Ankerschiene NA für Betonfertigteilstürze besteht aus einer C-förmigen Schiene aus nichtrostendem Stahl mit zwei auf dem Profilrücken angeschweißten Kopfbolzen aus nichtrostendem Stahl. In die Ankerschiene werden hammerkopfförmige Schrauben eingesetzt.

Die Ankerschiene wird oberflächenbündig in Fertigteilstürze einbetoniert.

Auf der Anlage 1 ist die Ankerschiene im eingebauten Zustand dargestellt.

#### 1.2 Verwendungsbereich

Die Ankerschiene darf in Betonfertigteilstürzen aus bewehrtem Normalbeton der Festigkeitsklasse von mindestens C30/37 und höchstens C50/60 nach DIN EN 206-1:2001-07 "Beton; Teil 1: Festlegung, Eigenschaften, Herstellung und Konformität" verwendet werden, sofern keine Anforderungen hinsichtlich der Feuerwiderstandsdauer an die Gesamtkonstruktion einschließlich der Ankerschiene gestellt werden. Sie darf nur für vorwiegend ruhende Belastungen verwendet werden.

Die Ankerschiene darf im gerissenen und ungerissenen Beton verwendet werden.

Die Ankerschiene sowie Schraube, Mutter und Unterlegscheibe aus nichtrostendem Stahl dürfen entsprechend Ihrer Korrosionsbeständigkeitsklasse (CRC) III gemäß DIN EN 1993-1-4:2015-10 in Verbindung mit DIN EN 1993-1-4/NA:2017-01 verwendet werden.

### 2 Bestimmungen für das Bauprodukt

#### 2.1 Eigenschaften und Zusammensetzung

Die Konstruktionsteile der Ankerschienen (Schiene, Anker, Schraube, Mutter und Unterlegscheibe) müssen den Zeichnungen und Angaben der Anlagen entsprechen.

Die in dieser allgemeinen bauaufsichtlichen Zulassung nicht angegebenen Werkstoffkennwerte, Abmessungen und Toleranzen der Ankerschienen und Schrauben müssen den beim Deutschen Institut für Bautechnik, bei der Zertifizierungsstelle und der fremdüberwachenden Stelle hinterlegten Angaben entsprechen.

#### 2.2 Kennzeichnung

Jeder Lieferschein der Ankerschienen und Schrauben muss vom Hersteller mit dem Übereinstimmungszeichen (Ü-Zeichen) nach den Übereinstimmungszeichen-Verordnungen der Länder gekennzeichnet werden. Zusätzlich ist auf dem Lieferschein das Werkzeichen, die Zulassungsnummer und die vollständige Bezeichnung der Ankerschienen und Schrauben anzugeben.

Die Kennzeichnung darf nur erfolgen, wenn die Voraussetzungen nach Abschnitt 2.3 Übereinstimmungsnachweis erfüllt sind.

Die Ankerschiene wird nach den gerundeten Profilaußenabmessungen (Breite/Höhe in mm) bezeichnet, z. B. Profil 28/15.

Jede Ankerschiene ist mit dem Werkzeichen "NA", der Profilgröße und dem Kürzel "KB" für Kopfbolzen und der Kopfbolzenlänge entsprechend Anlage 3 zu kennzeichnen.

Die hammerkopfförmigen Schrauben sind mit dem Werkzeichen und der Festigkeitsklasse entsprechend Anlage 3 zu kennzeichnen, z. B. NAS A4-50.

**Allgemeine bauaufsichtliche Zulassung**

Nr. Z-21.4-1969

Seite 4 von 7 | 18. September 2017

**2.3 Übereinstimmungsnachweis****2.3.1 Allgemeines**

Die Bestätigung der Übereinstimmung der Ankerschienen (Schiene, Anker, Schraube, Mutter und Unterlegscheibe) mit den Bestimmungen dieser allgemeinen bauaufsichtlichen Zulassung muss für jedes Herstellwerk mit einem Übereinstimmungszertifikat auf der Grundlage einer werkseigenen Produktionskontrolle und einer regelmäßigen Fremdüberwachung einschließlich einer Erstprüfung der Ankerschienen und Schrauben nach Maßgabe der folgenden Bestimmungen erfolgen.

Für die Erteilung des Übereinstimmungszertifikats und die Fremdüberwachung einschließlich der dabei durchzuführenden Produktprüfungen hat der Hersteller der Ankerschienen und Schrauben eine hierfür anerkannte Zertifizierungsstelle sowie eine hierfür anerkannte Überwachungsstelle einzuschalten.

Die Erklärung, dass ein Übereinstimmungszertifikat erteilt ist, hat der Hersteller durch Kennzeichnung der Bauprodukte mit dem Übereinstimmungszeichen (Ü-Zeichen) unter Hinweis auf den Verwendungszweck abzugeben.

Dem Deutschen Institut für Bautechnik, ist von der Zertifizierungsstelle eine Kopie des von ihr erteilten Übereinstimmungszertifikats zur Kenntnis zu geben.

Dem Deutschen Institut für Bautechnik ist zusätzlich eine Kopie des Erstprüfberichts zur Kenntnis zu geben.

**2.3.2 Werkseigene Produktionskontrolle**

In jedem Herstellwerk ist eine werkseigene Produktionskontrolle einzurichten und durchzuführen. Unter werkseigener Produktionskontrolle wird die vom Hersteller vorzunehmende kontinuierliche Überwachung der Produktion verstanden, mit der dieser sicherstellt, dass die von ihm hergestellten Bauprodukte den Bestimmungen dieser allgemeinen bauaufsichtlichen Zulassung entsprechen.

Für Umfang, Art und Häufigkeit der werkseigenen Produktionskontrolle ist der beim Deutschen Institut für Bautechnik und der fremdüberwachenden Stelle hinterlegte Prüfplan maßgebend.

Die Ergebnisse der werkseigenen Produktionskontrolle sind aufzuzeichnen und auszuwerten. Die Aufzeichnungen müssen mindestens folgende Angaben enthalten:

- Bezeichnung des Bauprodukts bzw. des Ausgangsmaterials und der Bestandteile,
- Art der Kontrolle oder Prüfung,
- Datum der Herstellung und der Prüfung des Bauprodukts bzw. des Ausgangsmaterials oder der Bestandteile,
- Ergebnis der Kontrolle und Prüfungen und soweit zutreffend Vergleich mit den Anforderungen,
- Unterschrift des für die werkseigene Produktionskontrolle Verantwortlichen.

Die Aufzeichnungen sind mindestens fünf Jahre aufzubewahren und der für die Fremdüberwachung eingeschalteten Überwachungsstelle vorzulegen. Sie sind dem Deutschen Institut für Bautechnik und der zuständigen obersten Bauaufsichtsbehörde auf Verlangen vorzulegen.

Bei ungenügendem Prüfergebnis sind vom Hersteller unverzüglich die erforderlichen Maßnahmen zur Abstellung des Mangels zu treffen. Bauprodukte, die den Anforderungen nicht entsprechen, sind so zu handhaben, dass Verwechslungen mit übereinstimmenden ausgeschlossen werden. Nach Abstellung des Mangels ist - soweit technisch möglich und zum Nachweis der Mängelbeseitigung erforderlich - die bestehende Prüfung unverzüglich zu wiederholen.

### 2.3.3 Fremdüberwachung

In jedem Herstellwerk ist die werkseigene Produktionskontrolle durch eine Fremdüberwachung regelmäßig zu überprüfen, mindestens jedoch zweimal jährlich.

Im Rahmen der Fremdüberwachung ist eine Erstprüfung der Ankerschienen und Schrauben durchzuführen und es müssen auch Proben für Stichprobenprüfungen entnommen werden. Die Probenahme und Prüfungen obliegen jeweils der anerkannten Überwachungsstelle.

Für Umfang, Art und Häufigkeit der Fremdüberwachung ist der beim Deutschen Institut für Bautechnik und der fremdüberwachenden Stelle hinterlegte Prüfplan maßgebend.

Die Ergebnisse der Zertifizierung und Fremdüberwachung sind mindestens fünf Jahre aufzubewahren. Sie sind von der Zertifizierungsstelle bzw. der Überwachungsstelle dem Deutschen Institut für Bautechnik und der zuständigen obersten Bauaufsichtsbehörde auf Verlangen vorzulegen.

## 3 Bestimmungen für die Anwendung des Zulassungsgegenstandes

### 3.1 Entwurf und Bemessung

#### 3.1.1 Allgemeines

Die Verankerungen sind ingenieurmäßig zu planen und zu bemessen.

Unter Berücksichtigung der zu verankernden Lasten sind prüfbare Berechnungen und Konstruktionszeichnungen anzufertigen. Die Konstruktionszeichnungen müssen die genaue Lage, Größe und Länge der Ankerschienen sowie die Größe der zugehörigen Schrauben enthalten.

Der Nachweis der unmittelbaren örtlichen Kraftereinleitung in den Beton ist erbracht. Die Weiterleitung der zu verankernden Lasten im Betonfertigteile ist nachzuweisen.

Die Bemessung des Fertigteils ist nicht Gegenstand dieser Zulassung.

Die Schwächung des Betonquerschnitts durch den Einbau von Ankerschienen ist ggf. beim statischen Nachweis zu berücksichtigen.

Eine Biegebeanspruchung der Ankerschiene ist nicht zulässig.

Zusatzbeanspruchungen, die in der Ankerschiene, im anzuschließenden Bauteil oder im Bauteil, in dem die Ankerschiene verankert ist, aus behinderter Formänderung (z. B. bei Temperaturwechseln) entstehen können, sind zu berücksichtigen.

Beanspruchungskomponenten parallel zur Schienenachse sind nicht zulässig.

Der Lastangriff aus der Anschlusskonstruktion kann an beliebiger Stelle der Ankerschienen erfolgen. Die Achse der Schraube muss aber mindestens 2,5 cm vom Schienenende entfernt sein. Die Mindestabstände der Ankerschienen (Achsen-, Rand- und Eckabstände) und die Betonbauteilabmessungen (Bauteildicke und -höhe) nach Anlage 3 dürfen nicht unterschritten werden.

### 3.1.2 Widerstände und Nachweise

Die Bemessungswiderstände der Ankerschienen sind in Anlage 6 in Abhängigkeit von der Schienenprofilgröße und der Betonfestigkeitsklasse  $\geq C30/37$  angegeben. Eventuelle Abminderungen der Widerstände in Abhängigkeit von Rand- und Achsabständen der Ankerschiene sind entsprechend Anlage 3 zu berücksichtigen.

Die Bemessungswiderstände der Schrauben sind in Anlage 5 angegeben.

Es ist nachzuweisen, dass der Bemessungswert der Einwirkung (Beanspruchung)  $F_{Ed}$  den Bemessungswert des Widerstandes (Beanspruchbarkeit)  $F_{Rd}$  nicht überschreitet:

$$F_{Ed} \leq F_{Rd}$$

$$F_{Ed} = \text{Beanspruchung als Resultierende der Einwirkungen } N_{Ed} \text{ und } V_{Ed}$$

$$F_{Rd} = \text{Beanspruchbarkeit nach Anlagen 5 und 6}$$

Die Resultierende der Einwirkungen muss sich innerhalb des in Anlage 6 beschriebenen Beanspruchungsbereiches befinden.

### 3.1.3 Mindestbewehrung

Der Betonfertigteilsturz ist mit einer Mindestbewehrung B500A/B  $\varnothing 6$  entsprechend Anlage 7 zu versehen. Die Dimensionierung der übrigen Bewehrung aus dem Nachweis des Sturzes als Balken-Tragwerk ist nicht Gegenstand dieser Zulassung und muss gesondert ermittelt werden.

## 3.2 Bestimmungen für die Ausführung

### 3.2.1 Einbau der Ankerschienen

Die Ankerschiene darf in Betonfertigteilstürzen eingebaut werden. An der Ankerschiene dürfen keine Anker nachträglich befestigt oder andere Änderungen vorgenommen werden.

Der Einbau der Ankerschiene ist nach den gemäß Abschnitt 3.1 gefertigten Konstruktionszeichnungen vorzunehmen.

Die Ankerschienen sind so auf der Schalung zu befestigen, dass sie sich beim Verlegen der Bewehrung sowie beim Einbringen und Verdichten des Betons nicht verschieben. Der Beton muss im Bereich der Schienen und der Anker einwandfrei verdichtet sein. Die Ankerschienen sind gegen Eindringen von Beton in den Schieneninnenraum zu schützen.

### 3.2.2 Befestigung der Anschlusskonstruktion (Schraubenmontage)

Die erforderliche Schraubengröße ist den Konstruktionszeichnungen zu entnehmen.

Liegt die Vorderkante der Ankerschiene nach dem Betonieren nicht bündig mit der Betonfläche, so muss dieser Zwischenraum bei der Montage der Anschlusskonstruktion vollflächig unterfüllt werden.

Die Köpfe der Schrauben werden in den Schienenschlitz eingeführt, müssen nach einer Rechtsdrehung um  $90^\circ$  auf beiden Schenkeln der Ankerschiene voll aufliegen und durch Anziehen der Mutter mit dem Drehmomentenschlüssel arretiert werden. Die in Anlage 5 angegebenen Anzugsdrehmomente dürfen nicht überschritten werden.

Nach der Montage ist der richtige Sitz der Schraube zu überprüfen, der Markierungsschlitz am Schaftende der Schraube muss quer zur Schienenlängsrichtung stehen. Bei Befestigung der Anschlusskonstruktion mit zwei Schrauben nach Anlage 1, Draufsicht a) darf der Achsabstand von 4,8 cm nicht unterschritten werden. Bei Verwendung von nur einer Schraube nach Anlage 1, Draufsicht b) sind die Widerstände der Ankerschienen entsprechend Anlage 6 abzumindern. Es darf nur eine Anschlusskonstruktion pro Ankerschiene befestigt werden.

### 3.2.3 Kontrolle der Ausführung

Bei dem Einbau der Ankerschienen und bei der Befestigung der Anschlusskonstruktion (Schraubenmontage) muss der mit der Verankerung von Ankerschienen betraute Unternehmer oder der von ihm beauftragte Bauleiter oder ein fachkundiger Vertreter des Bauleiters auf der Baustelle anwesend sein. Er hat für die ordnungsgemäße Ausführung der Arbeiten zu sorgen. Insbesondere muss er die Ausführung und Lage der Ankerschiene sowie der Mindestbewehrung kontrollieren.

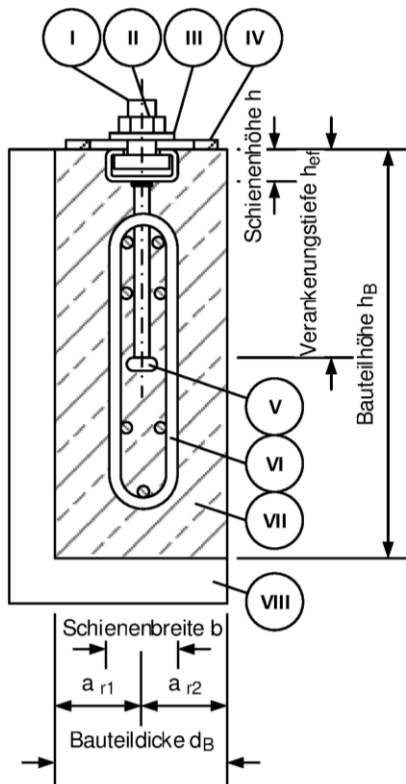
Nach dem Betonieren ist noch einmal die Lage der Ankerschiene auf Einhaltung der Mindestrandabstände zu kontrollieren. Minustoleranzen sind nicht zulässig.

Die Aufzeichnungen hierzu müssen während der Bauzeit auf der Baustelle bereitliegen und sind den mit der Kontrolle Beauftragten auf Verlangen vorzulegen. Sie sind ebenso wie die Lieferscheine nach Abschluss der Arbeiten mindestens 5 Jahre vom Unternehmer aufzubewahren.

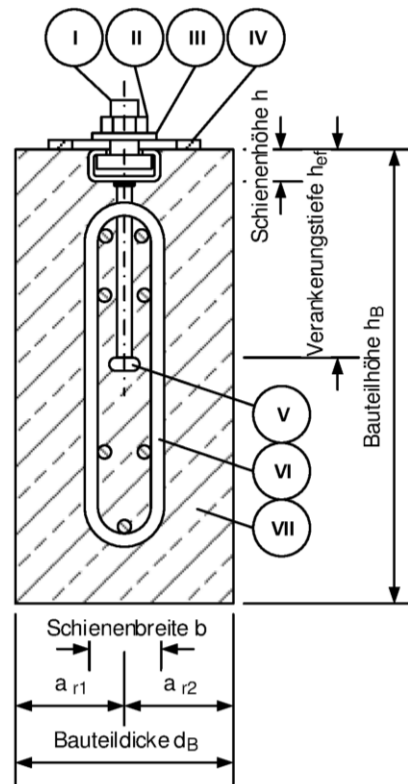
BD Dipl.-Ing. Andreas Kummerow  
Abteilungsleiter

Beglaubigt

**Nagel-Ankerschiene in Sturz mit Riemchenbekleidung**

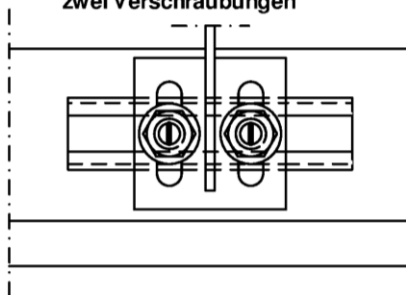


**Nagel-Ankerschiene in Sturz ohne Riemchenbekleidung**

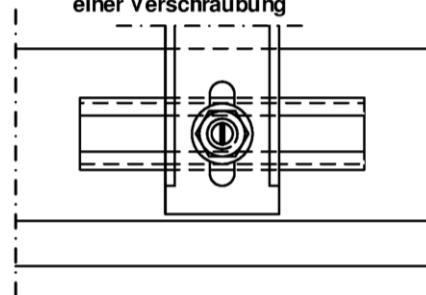


- |                                |                                   |  |
|--------------------------------|-----------------------------------|--|
| (I) Ankerschienen-Schraube NAS | (IV) Anschluss Abfangkonstruktion | (VII) Beton                                  |
| (II) Mutter                    | (V) Nagel-Ankerschiene NA         | (VIII) Verblenderschale (Riemchenbekleidung) |
| (III) Unterlegscheibe          | (VI) Bewehrung                    |  |

**Draufsicht a)**  
 Anschlusskonstruktion mit zwei Verschraubungen



**Draufsicht b)**  
 Anschlusskonstruktion mit einer Verschraubung

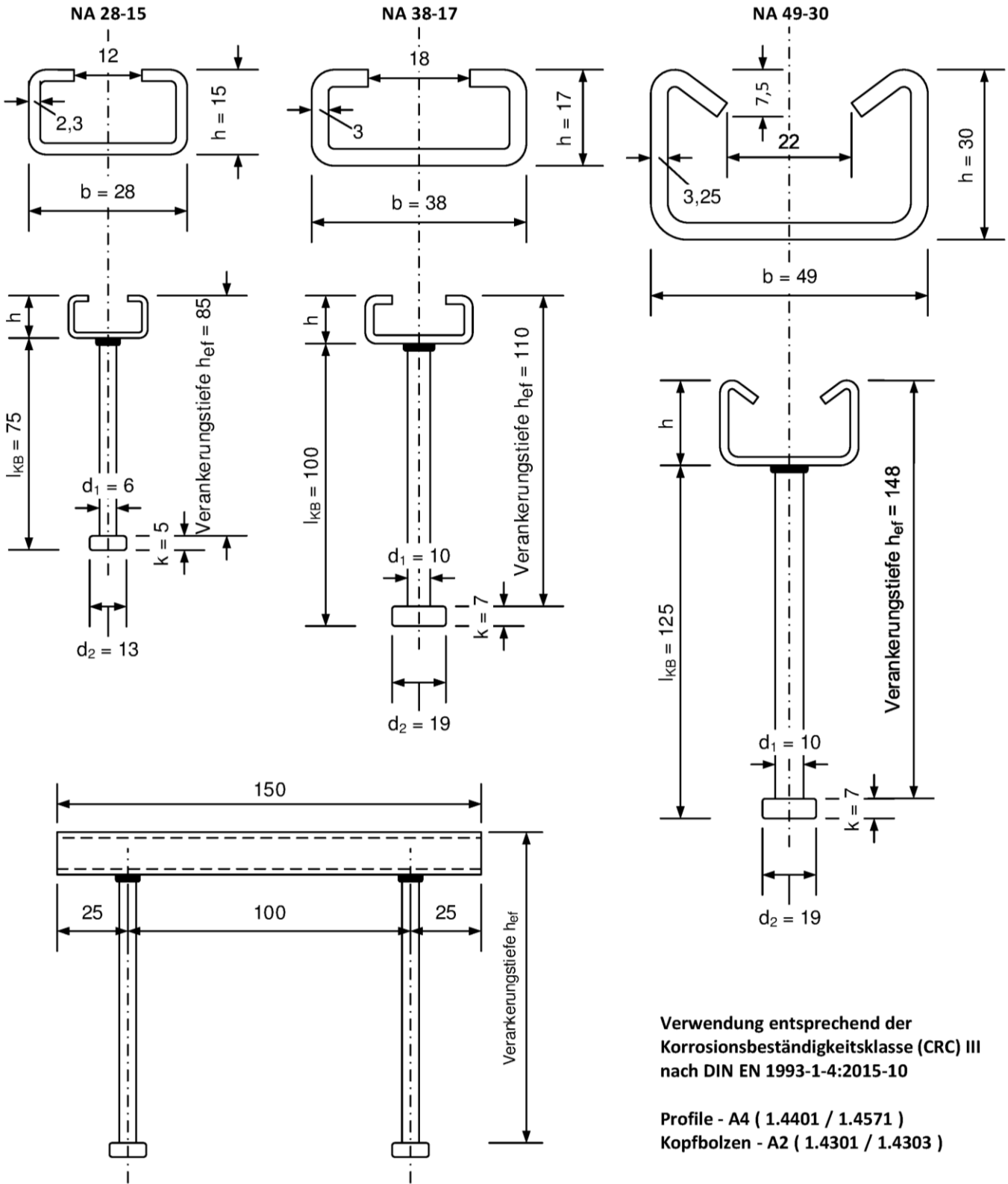


**Nagel-Ankerschienen für Betonfertigteilstürze**

**Einbauzustand**

**Anlage 1**





Verwendung entsprechend der Korrosionsbeständigkeitsklasse (CRC) III nach DIN EN 1993-1-4:2015-10

Profile - A4 ( 1.4401 / 1.4571 )  
 Kopfbolzen - A2 ( 1.4301 / 1.4303 )

Maße in mm

**Nagel-Ankerschienen für Betonfertigteilstürze**

**Abmessungen und Werkstoffe der Ankerschienen**

**Anlage 2**

Kennzeichnung

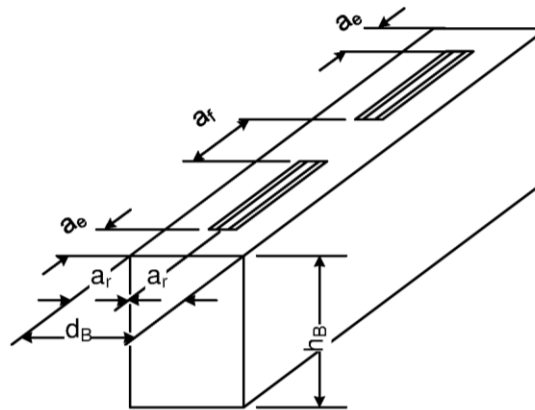
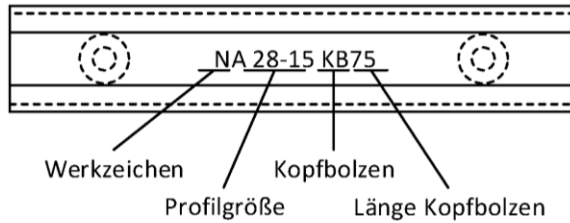


Tabelle 1: Montagedaten

Bezeichnung	$h_{ef}$	$a_{e, cr}$	$a_{e, min}^{1)}$	$a_{f, cr}$	$a_{f, min}^{1)}$	$a_{r, min}$	$d_{B, min}$	$h_{B, min}$
NA 28-15 KB75	85	160	40	320	80	31	66	110
NA 38-17 KB100	110	190	40	380	80	31	66	137
NA 49-30 KB125	148	230	40	460	80	45	91	175

<sup>1)</sup> Für  $a_e < a_{e, cr}$  und / oder  $a_f < a_{f, cr}$  sind die Bemessungswiderstände nach Anlage 6 abzumindern

Maße in mm

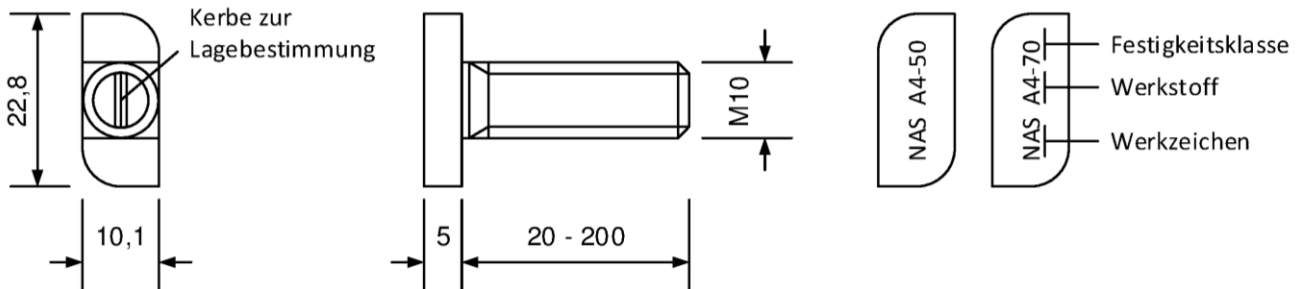
Nagel-Ankerschienen für Betonfertigteilstürze

Kennzeichnung der Ankerschienen, Mindestmaße, Einbaumaße

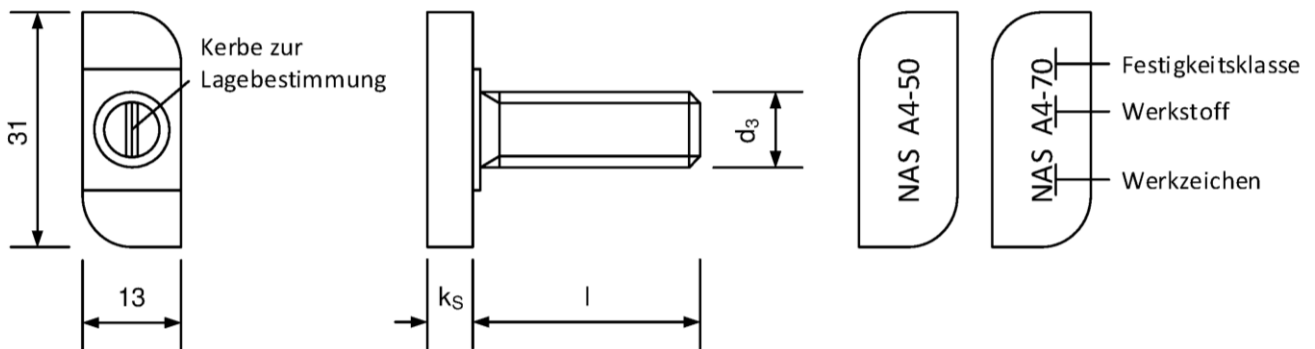
Anlage 3

**Hammerkopfschrauben - Schaft- und Gewindeausbildung nach DIN EN ISO 4018,  
 Werkstoffgüte A4-50 bzw. A4-70 nach DIN ISO 3506-1**

**Hammerkopfschraube 28-15**



**Hammerkopfschraube 38-17**



**Tabelle 2: Abmessungen Hammerkopfschraube 38-17**

Durchmesser $d_3$	$k_s$	Länge
M10	6	20 - 200
M12	7	30 - 200

Werkstoffe entsprechen der Korrosionsbeständigkeitsklasse (CRC) III nach DIN EN 1993-1-4:2015-10.

Hammerkopfschrauben: A4 ( 1.4401 / 1.4404 / 1.4571 )

Scheiben - DIN EN ISO 7089 bzw. DIN EN ISO 7093-1: A4 ( 1.4401 / 1.4404 / 1.4571 )

Muttern - DIN EN ISO 4032: A4 ( 1.4401 / 1.4404 / 1.4571 )

Maße in mm

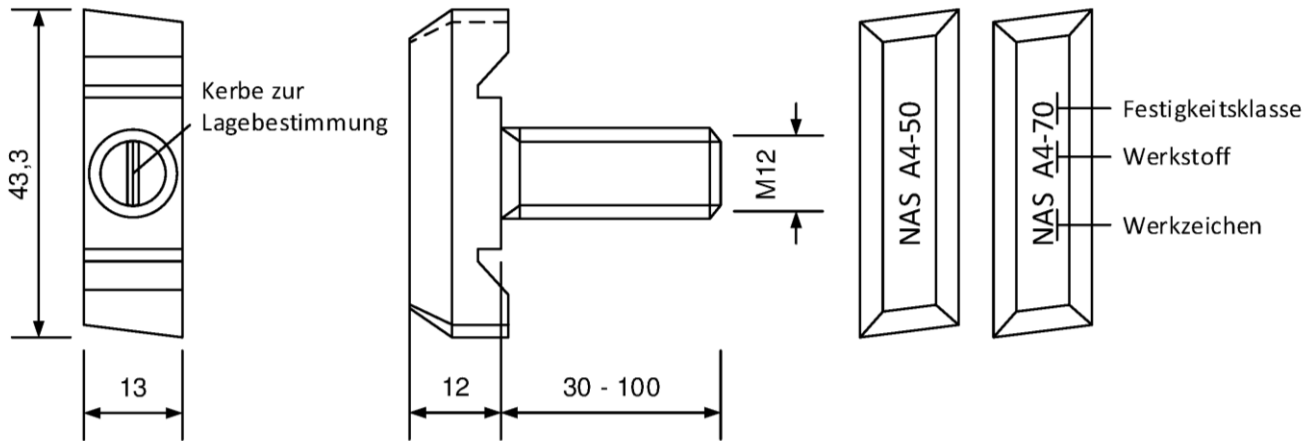
Nagel-Ankerschienen für Betonfertigteilstürze

Hammerkopfschrauben, Scheiben, Muttern

Anlage 4

**Hakenkopfschraube - Schaft- und Gewindeausbildung nach DIN EN ISO 4018,  
 Werkstoffgüte A4-50 bzw. A4-70 nach DIN ISO 3506-1**

**Hakenkopfschraube 49-30**



Werkstoffe entsprechen der Korrosionsbeständigkeitsklasse (CRC) III nach DIN EN 1993-1-4:2015-10.

Hakenkopfschrauben: A4 ( 1.4401 / 1.4404 / 1.4571 )

Scheiben - DIN EN ISO 7089 bzw. DIN EN ISO 7093-1: A4 ( 1.4401 / 1.4404 / 1.4571 )

Muttern - DIN EN ISO 4032: A4 ( 1.4401 / 1.4404 / 1.4571 )

**Tabelle 3: Anzugsdrehmomente und Bemessungswiderstände der Schrauben**

Gewindedurchmesser	Anzugsdrehmoment ( Nm )	Bemessungswiderstand der Schrauben bei Beanspruchung auf Zug oder Schrägzug	
		Fkl. 50 ( kN )	Fkl. 70 ( kN )
M10	15	8,9	12,2
M12	25	13	17,6

Maße in mm

**Nagel-Ankerschienen für Betonfertigteilstürze**

**Hakenkopfschrauben, Scheiben, Muttern, Montagedrehmomente**

**Anlage 5**

**Tabelle 4: Widerstände der Ankerschiene NA 28 - 15 mit zwei Kopfbolzenanker für je eine Anschlußkonstruktion des Fertigteils mit 2 Schrauben <sup>1)</sup> [Draufsicht a) nach Anlage 1]**

Kopfbolzentyp			KB75
Bemessungswiderstand, gerissener und ungerissener Beton C30/37	$F_{Rd}^{2)}$	[kN]	7,6
Erhöhungsfaktor für $F_{Rd}$ bei mindestens C35/45	$\psi_c$	[-]	1,10

**Tabelle 5: Widerstände der Ankerschiene NA 38 - 17 mit zwei Kopfbolzenanker für je eine Anschlußkonstruktion des Fertigteils mit 2 Schrauben <sup>1)</sup> [Draufsicht a) nach Anlage 1]**

Kopfbolzentyp			KB100
Bemessungswiderstand, gerissener und ungerissener Beton C30/37	$F_{Rd}^{2)}$	[kN]	9,7
Erhöhungsfaktor für $F_{Rd}$ bei mindestens C35/45	$\psi_c$	[-]	1,10

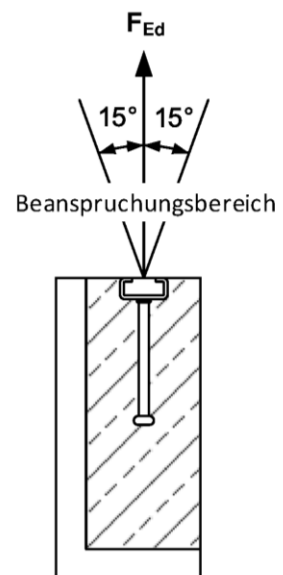
**Tabelle 6: Widerstände der Ankerschiene NA 49 - 30 mit zwei Kopfbolzenanker für je eine Anschlußkonstruktion des Fertigteils mit 2 Schrauben <sup>1)</sup> [Draufsicht a) nach Anlage 1]**

Kopfbolzentyp			KB125
Bemessungswiderstand, gerissener und ungerissener Beton C30/37	$F_{Rd}^{2)}$	[kN]	13,8
Erhöhungsfaktor für $F_{Rd}$ bei mindestens C35/45	$\psi_c$	[-]	1,10

<sup>1)</sup> Bei Befestigung der Anschlußkonstruktion an der Ankerschiene mit nur 1 Schraube [Draufsicht b) nach Anlage 1] sind die Widerstände mit Faktor 0,75 abzumindern

<sup>2)</sup> Der angegebene Wert gilt für einen Randabstand der Schiene  $a_e \geq a_{e,cr}$  und einem Achsabstand  $a_f \geq a_{f,cr}$  nach Anlage 3, Tabelle 1.

Für  $a_e < a_{e,cr}$  und / oder  $a_f < a_{f,cr}$  sind die Bemessungswiderstände mit dem Faktor  $a_e / a_{e,cr}$  bzw.  $a_f / a_{f,cr}$  abzumindern.



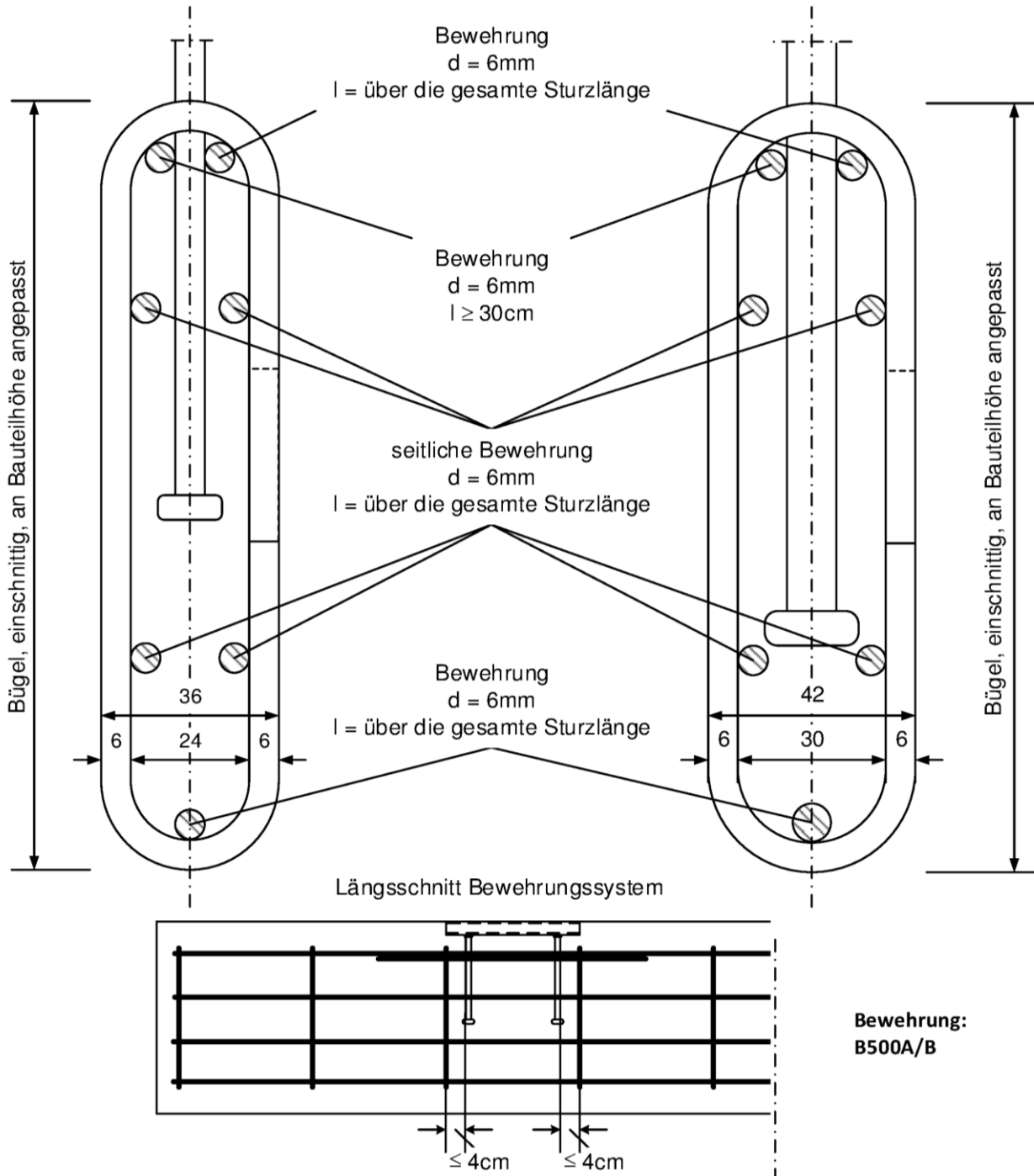
**Nagel-Ankerschienen für Betonfertigteilstürze**

**Bemessungswiderstände**

**Anlage 6**

Mindestbewehrung für  
 Ankerschiene 28-15 und 38-17  
 Bügel einschnittig  $d = 6\text{mm}$   
 Abstand  $s = 150\text{mm}$

Mindestbewehrung für  
 Ankerschiene 49-30  
 Bügel einschnittig  $d = 6\text{mm}$   
 Abstand  $s = 150\text{mm}$



Die Kopfbolzen der Ankerschienen müssen zwischen zwei auf einander folgenden Bügeln liegen (s. Längsschnitt)

**Nagel-Ankerschienen für Betonfertigteilstürze**

**Mindestbewehrung**

**Anlage 7**