

Allgemeine bauaufsichtliche Zulassung

Zulassungsstelle für Bauprodukte und Bauarten

Bautechnisches Prüfamt

Eine vom Bund und den Ländern
gemeinsam getragene Anstalt des öffentlichen Rechts
Mitglied der EOTA, der UEAtc und der WFTAO

Datum:

28.03.2017

Geschäftszeichen:

I 64.1-1.34.11-9/16

Zulassungsnummer:

Z-34.11-234

Geltungsdauer

vom: **28. März 2017**

bis: **17. Dezember 2019**

Antragsteller:

BBV Systems GmbH

Industriestraße 98

67240 Bobenheim-Roxheim

Zulassungsgegenstand:

BBV Verpressanker mit Stahlzuggliedern

aus 2 bis 31 0,6"/0,62"-Spanndrahtlitzen St 1570/1770 und St 1660/1860

Der oben genannte Zulassungsgegenstand wird hiermit allgemein bauaufsichtlich zugelassen.
Diese allgemeine bauaufsichtliche Zulassung umfasst 16 Seiten und neun Anlagen.
Diese allgemeine bauaufsichtliche Zulassung ersetzt die allgemeine bauaufsichtliche Zulassung
Nr. Z-34.11-234 vom 17. Dezember 2014.

DIBt

I ALLGEMEINE BESTIMMUNGEN

- 1 Mit der allgemeinen bauaufsichtlichen Zulassung ist die Verwendbarkeit bzw. Anwendbarkeit des Zulassungsgegenstandes im Sinne der Landesbauordnungen nachgewiesen.
- 2 Sofern in der allgemeinen bauaufsichtlichen Zulassung Anforderungen an die besondere Sachkunde und Erfahrung der mit der Herstellung von Bauprodukten und Bauarten betrauten Personen nach den § 17 Abs. 5 Musterbauordnung entsprechenden Länderregelungen gestellt werden, ist zu beachten, dass diese Sachkunde und Erfahrung auch durch gleichwertige Nachweise anderer Mitgliedstaaten der Europäischen Union belegt werden kann. Dies gilt ggf. auch für im Rahmen des Abkommens über den Europäischen Wirtschaftsraum (EWR) oder anderer bilateraler Abkommen vorgelegte gleichwertige Nachweise.
- 3 Die allgemeine bauaufsichtliche Zulassung ersetzt nicht die für die Durchführung von Bauvorhaben gesetzlich vorgeschriebenen Genehmigungen, Zustimmungen und Bescheinigungen.
- 4 Die allgemeine bauaufsichtliche Zulassung wird unbeschadet der Rechte Dritter, insbesondere privater Schutzrechte, erteilt.
- 5 Hersteller und Vertreiber des Zulassungsgegenstandes haben, unbeschadet weiter gehender Regelungen in den "Besonderen Bestimmungen", dem Verwender bzw. Anwender des Zulassungsgegenstandes Kopien der allgemeinen bauaufsichtlichen Zulassung zur Verfügung zu stellen und darauf hinzuweisen, dass die allgemeine bauaufsichtliche Zulassung an der Verwendungsstelle vorliegen muss. Auf Anforderung sind den beteiligten Behörden Kopien der allgemeinen bauaufsichtlichen Zulassung zur Verfügung zu stellen.
- 6 Die allgemeine bauaufsichtliche Zulassung darf nur vollständig vervielfältigt werden. Eine auszugsweise Veröffentlichung bedarf der Zustimmung des Deutschen Instituts für Bautechnik. Texte und Zeichnungen von Werbeschriften dürfen der allgemeinen bauaufsichtlichen Zulassung nicht widersprechen. Übersetzungen der allgemeinen bauaufsichtlichen Zulassung müssen den Hinweis "Vom Deutschen Institut für Bautechnik nicht geprüfte Übersetzung der deutschen Originalfassung" enthalten.
- 7 Die allgemeine bauaufsichtliche Zulassung wird widerruflich erteilt. Die Bestimmungen der allgemeinen bauaufsichtlichen Zulassung können nachträglich ergänzt und geändert werden, insbesondere, wenn neue technische Erkenntnisse dies erfordern.

II BESONDERE BESTIMMUNGEN

1 Zulassungsgegenstand und Anwendungsbereich

(1) Gegenstand dieser allgemeinen bauaufsichtlichen Zulassung sind die "BBV Verpressanker" der Firma BBV Systems GmbH mit Stahlzuggliedern aus Spanndrahtlitzen nach Tabelle 1:

Tabelle 1: Stahlzugglied

Typ Spanndrahtlitze	Stahlgüte	Durchmesser	Nennquerschnitt
0,6"-Spanndrahtlitzen	St 1570/1770	15,3 mm	140 mm ²
	St 1660/1860		
0,62"-Spanndrahtlitzen	St 1570/1770	15,7 mm	150 mm ²
	St 1660/1860		

(2) Es werden Ausführungsvarianten nach Tabelle 2 unterschieden, die sich durch das Korrosionsschutzsystem im Bereich der freien Stahllänge L_{ff} und der maximalen Spanndrahtlitzenanzahl unterscheiden:

Tabelle 2: Ausführungsvarianten

Ausführungs- variante	Anzahl Litzen	Korrosionsschutzsystem im Bereich der	
		freien Stahllänge L_{ff}	Verankerungslänge L_{tb}
Litzendaueranker- standard (siehe Anlage 1 bis 4)	2-12	Kunststoffglattrohr, mit Korrosionsschutzmasse werkseitig verfüllt und an den Enden gegen Eindringen von Wasser geschützt	Kunststoffwellrohr, mit Einpressmörtel werkseitig verfüllt
Litzendaueranker- mono Bauart Typ 1 (siehe Anlage 5 bis 8)	2-31	Kunststoffmantel um jede einzelne Litze und mit Korrosionsschutzmasse werkseitig verfüllt; Gesamtlitzenbündel im Kunststoffwellrohr, welches mit Verpress- oder Einpressmörtel im Bohrloch verfüllt wird	Kunststoffwellrohr, mit Einpressmörtel werkseitig verfüllt
Litzendaueranker- mono Bauart Typ 2 (siehe Anlage 5 bis 8)	2-31	Kunststoffmantel um jede einzelne Litze und mit Korrosionsschutzmasse werkseitig verfüllt; Gesamtlitzenbündel im Kunststoffwellrohr, welches mit Einpressmörtel im Bohrloch verfüllt wird	Kunststoffwellrohr, mit Einpressmörtel im Bohrloch verfüllt

(3) Die Verpressanker dürfen als Daueranker verwendet werden. Anker mit einer Litzenanzahl größer als 22 Litzen dürfen nur vertikal oder mit einer Abweichung von maximal 10° zur Vertikalen ausgeführt werden.

(4) Die Anwendung ist auf die Fälle beschränkt, in denen die gesamte Krafteintragungslänge des Ankers entweder in nichtbindigen oder bindigen Böden oder im Fels (vgl. DIN EN 1997-1¹ in Verbindung mit DIN EN 1997-1/NA² und DIN 1054³, Abschnitt 3.1) liegt. Abweichende Fälle dürfen nur mit Zustimmung durch Sachverständige für Geotechnik ausgeführt werden.

(5) Für die Anforderungen an die Baugrunduntersuchungen gilt DIN EN 1537⁴, Abschnitt 5.

2 Bestimmungen für das Bauprodukt

2.1 Eigenschaften und Zusammensetzung

2.1.1 Stahlzugglied

(1) Als Material für das Stahlzugglied darf nur allgemein bauaufsichtlich zugelassener Spannstahl nach Tabelle 1 aus sieben kaltgezogenen, glatten Einzeldrähten verwendet werden. Die ergänzenden Bestimmungen der allgemeinen bauaufsichtlichen Zulassung Nr. Z-13.8-142, Abschnitt 2.1.2, sind zu beachten.

(2) Innerhalb eines Stahlzuggliedes (Litzenbündels) dürfen nur Spanndrahtlitzen desselben Nenndurchmessers und derselben Stahlgüte verwendet werden.

(3) Beim Einbau und Transport der Anker dürfen folgende Krümmungsradien $\min R$ in Abhängigkeit von der Litzenanzahl nicht unterschritten werden:

$\min R = 0,80 \text{ m}$	Litzenanzahl 2 - 9
$\min R = 0,90 \text{ m}$	Litzenanzahl 10 - 15
$\min R = 1,25 \text{ m}$	Litzenanzahl 16 - 22
$\min R = 1,50 \text{ m}$	Litzenanzahl 23 - 31

(4) Beim Litzendaueranker-mono sind Spanndrahtlitzen zu verwenden, die im Werk des Antragstellers im Bereich der freien Stahllänge mit PE-Hüllrohren zu versehen sind, wobei der Hohlraum zwischen Litzen und Hüllrohr mit Korrosionsschutzmasse gefüllt werden muss. Die Menge des eingebrachten Korrosionsschuttmittels, bezogen auf 1,00 m Länge, soll im Mittel mindestens 42 g/m betragen und darf 25 g/m nicht überschreiten. Alternativ dürfen allgemein bauaufsichtlich zugelassene Spanndrahtlitzen mit Korrosionsschutzsystem verwendet werden. Das Korrosionsschutzsystem, bestehend aus Korrosionsschutzmasse und PE-Mantel, muss im Herstellwerk des Spannstahls aufgebracht werden.

2.1.2 Ankerkopf

(1) Die Spanndrahtlitzen sind gemäß der allgemeinen bauaufsichtlichen Zulassung der BBV Systems GmbH "BBV Ankerköpfe für Verpressanker für 2 bis 31 Litzen", Zulassungsnummer Z-13.8-142, zu verankern.

(2) Die Lochscheibe (Keilträger) muss für Nachprüfungszwecke und/oder zur Regulierung der Ankerkraft ein Außengewinde aufweisen, über welches die Lochscheibe als ganzes angehoben werden kann. Zusätzlich ist die Lochscheibe an der nach dem Einbau befindlichen Oberseite durch die Aufschrift "St 1860", bei der Verwendung von Spanndrahtlitzen der Stahlgüte St 1660/1860, zu kennzeichnen. Lochscheiben, in denen Spanndrahtlitzen der Stahlgüte St 1570/1770 verankert werden, besitzen keine Aufschrift.

1	DIN EN 1997-1:2009-09	Eurocode 7: Entwurf, Berechnung und Bemessung in der Geotechnik - Teil 1: Allgemeine Regeln; Deutsche Fassung EN 1997-1:2004 + AC:2009
2	DIN EN 1997-1/NA:2010-12	Nationaler Anhang - National festgelegte Parameter – Eurocode 7: Entwurf, Berechnung und Bemessung in der Geotechnik – Teil 1: Allgemeine Regeln
3	DIN 1054:2010-12	Baugrund - Sicherheitsnachweise im Erd- und Grundbau - Ergänzende Regelungen zu DIN EN 1997-1
4	DIN EN 1537:2001-01	Ausführung von besonderen geotechnischen Arbeiten (Spezialtiefbau) - Verpressanker
	DIN EN 1537 Ber. 1:2011-12	Berichtigung zu DIN EN 1537:2001-01

(3) Die Spanndrahtlitzen sind durch Keile gemäß der allgemeinen bauaufsichtlichen Zulassung Nr. Z-13.8-142 in der Lochscheibe zu verankern.

2.1.3 Schutzkappe, Ankerplatte, Stahlübergangsrohr

(1) Die Schutzkappen gemäß Anlage 4 und 8 (Pos 3) mit den beim DIBt hinterlegten Abmessungen müssen aus Stahl (S235JR), Gusseisen (EN-GJS-400-15) oder Edelstahl (1.4401) bestehen.

(2) Ankerplatten müssen den Bestimmungen der allgemeinen bauaufsichtlichen Zulassung Z-13.8-142 entsprechen.

(3) Stahlübergangsröhre (S235JR) müssen Abmessungen entsprechend der Litzenanzahl gemäß den Anlagen 4 und 8 (Pos 8) aufweisen. Am luftseitigen Ende sind diese mit der Ankerplatte verbunden, am erdseitigen Ende wird ein Umlenkring aus Stahl (S235JR) oder Kunststoff (PE-HD) mit O-Ring gemäß Anlage 4 und 8 (Pos 9 und Pos 10) eingesetzt. Die Abmessungen von Stahlübergangsröhren, Umlenklingen mit O-Ringen in Abhängigkeit von der Litzenanzahl sind beim Deutschen Institut für Bautechnik hinterlegt.

2.1.4 Kunststoffrohre

(1) Die Umhüllung der freien Stahllänge bzw. der Verankerungslänge erfolgt mit Kunststoffrohren, die aus PVC-U nach DIN EN ISO 1163-1⁵, aus Polyethylen mit einer Formmasse nach DIN EN ISO 1872-1⁶ - PE, E, 45 - T022 oder aus Polypropylen mit einer Formmasse nach DIN EN ISO 1873-1⁷ - PP - B, EAGC, 10-16-003 oder nach DIN EN ISO 1873-1 - PP - H, E, 06-35-012/022 bestehen.

(2) Es darf Stangenware und Ringbundware verwendet werden. Die Rohre dürfen keine Blaseneinschlüsse aufweisen und müssen eine gleichmäßige Pigmentverteilung aufweisen. Die gegebenenfalls erforderlichen einzelnen Schüsse der PVC-U-Hüllrohre sind miteinander zu verschrauben und mit einem PVC geeigneten Kleber oder durch Umwicklung mit einem für PVC geeigneten Klebeband abzudichten. Als PE- oder PP-Hüllrohre sind durchgehende Rohre zu verwenden.

(3) Die Grundabmessungen der Glatt- und Wellrohre müssen den Angaben der Anlagen 4 und 8 (Pos 11 bzw. Pos 19) entsprechen.

2.1.5 Korrosionsschutzmasse

(1) Die Korrosionsschutzmassen gemäß der Anlagen 4 und 8 (Pos 6) kommen im Bereich der freien Stahllänge, des Stahlübergangrohres und des Ankerkopfes zum Einsatz.

(2) Im Bereich des Stahlübergangrohres ist beim Litzendaueranker-standard vorzugsweise die Korrosionsschutzmasse zu verwenden, welche bereits während der werksmäßigen Vorfertigung für die Verfüllung des Glattrohres in der freien Stahllänge L_{fr} verwendet wurde.

(3) Beim Litzendaueranker-mono Typ 1 und 2 ist im Bereich des Stahlübergangrohres als Korrosionsschutzmasse Nontribos MP 2 zu verwenden. Vor dem Einbringen der Korrosionsschutzmasse müssen Kontaktflächen mit Zementstein mit Icosit 277 versiegelt werden.

5	DIN EN ISO 1163-1:1999-10	Kunststoffe - Weichmacherfreie Polyvinylchlorid (PVC-U)-Formmassen – Teil 1: Bezeichnungssystem und Basis für Spezifikationen (ISO 1163-1:1995) - Deutsche Fassung EN ISO 1163-1:1999
6	DIN EN ISO 1872-1:1999-10	Kunststoffe - Polyethylen (PE)-Formmassen – Teil 1: Bezeichnungssystem und Basis für Spezifikationen (ISO 1872-1:1993) - Deutsche Fassung EN ISO 1872-1:1999
7	DIN EN ISO 1873-1:1995-12	Kunststoffe - Polypropylen (PP) Formmassen – Teil 1: Bezeichnungssystem und Basis für Spezifikationen (ISO 1873-1:1995) - Deutsche Fassung EN ISO 1873-1:1995

2.1.6 Korrosionsschutzbeschichtung

(1) Freiliegende Stahlteile der vorgefertigten Ankerkopfkonstruktion (Ankerplatte mit Stahlübergangsrohr und Schutzkappe) sind, falls nicht vollständig einbetoniert, mit einem Korrosionsschutzsystem gemäß DIN EN ISO 12944-5⁸ in Abhängigkeit von der ermittelten Korrosivitätskategorie der Umgebung und mit der Schutzdauer "hoch (H)" zu versehen. Die Oberflächenvorbereitung erfolgt nach DIN EN ISO 12944-4⁹. Bei der Ausführung der Beschichtungsarbeiten ist DIN EN ISO 12944-7¹⁰ zu beachten.

(2) Alternativ können die vorgefertigte Ankerkopfkonstruktion und freiliegende Flächen der Schutzkappen bei einer Korrosivitätskategorie der Umgebung von C1 bis einschließlich C4, mit einem Korrosionsschutz durch Feuerverzinken gemäß DIN EN 14713-1¹¹ in Abhängigkeit von der ermittelten Korrosivitätskategorie der Umgebung mit der Schutzdauer "sehr hoch (VH)" versehen werden. Die Oberflächenvorbereitung und Ausführung muss nach DIN EN ISO 1461¹² erfolgen. Die DASt-Richtlinie 022¹³ ist zu beachten.

2.1.7 Einpressmörtel

(1) Es ist Einpressmörtel gemäß DIN EN 447¹⁴ zu verwenden. Zusätzlich sind DIN EN 445¹⁵ und DIN EN 446¹⁶ zu beachten.

(2) Für die werkmäßige Verfüllung des Wellrohres mit Einpressmörtel in der Verankerungslänge L_{tb} muss der vorbereitete Anker auf eine 30° geneigte Ebene positioniert werden, so dass die Verfüllung vom tiefstgelegenen Punkt (Einpresskappe) und eine Entlüftung am höchstgelegenen Punkt (Entlüftungsbohrung) gewährleistet ist. Die Verfüllung muss solange erfolgen, bis an der Entlüftungsbohrung blasenfreier Einpressmörtel austritt.

8	DIN EN ISO 12944-5:2008-01	Beschichtungsstoffe - Korrosionsschutz von Stahlbauten durch Beschichtungssysteme – Teil 5: Beschichtungssysteme (ISO 12944-5:2007); Deutsche Fassung EN ISO 12944-5:2007
9	DIN EN ISO 12944-4:1998-07	Beschichtungsstoffe - Korrosionsschutz von Stahlbauten durch Beschichtungssysteme - Teil 4: Arten von Oberflächen und Oberflächen-vorbereitung (ISO 12944-4:1998); Deutsche Fassung EN ISO 12944-4:1998
10	DIN EN ISO 12944-7:1998-07	Beschichtungsstoffe - Korrosionsschutz von Stahlbauten durch Beschichtungssysteme - Teil 7: Ausführung und Überwachung der Beschichtungsarbeiten (ISO 12944-7:1998) - Deutsche Fassung EN ISO 12944-7:1998
11	DIN EN ISO 14713-1:2010-05	Zinküberzüge - Leitfäden und Empfehlungen zum Schutz von Eisen- und Stahlkonstruktionen vor Korrosion - Teil 1: Allgemeine Konstruktionsgrundsätze und Korrosionsbeständigkeit (ISO 14713-1:2009); Deutsche Fassung EN ISO 14713-1:2009
12	DIN EN ISO 1461:2009-10	Durch Feuerverzinken auf Stahl aufgebrachte Zinküberzüge (Stückverzinken) - Anforderungen und Prüfungen (ISO 1461:2009); Deutsche Fassung EN ISO 1461:2009
13	DASt-Richtlinie 022:2016-06	Feuerverzinken von tragenden Stahlbauteilen; Deutscher Ausschuss für Stahlbau DASt, Sohnstr. 65, 40237 Düsseldorf
14	DIN EN 447:1996-07	Einpressmörtel für Spannglieder - Anforderungen für üblichen Einpressmörtel - Deutsche Fassung EN 447:1996
15	DIN EN 445:1996-07	Einpressmörtel für Spannglieder - Prüfverfahren - Deutsche Fassung EN 445:1996
16	DIN EN 446:1996-07	Einpressmörtel für Spannglieder - Einpressverfahren; Deutsche Fassung EN 446:1996

2.1.8 Verpressmörtel

(1) Als Ausgangsstoffe für den Zementmörtel sind Zemente mit besonderen Eigenschaften nach DIN 1164-10¹⁷ und Zemente nach DIN EN 197-1¹⁸ - unter Berücksichtigung der vorliegenden Expositionsclassen gemäß DIN EN 206-1¹⁹ in Verbindung mit DIN 1045-2²⁰ (Tabellen 1, F.3.1 und F.3.2) -, Wasser nach DIN EN 1008²¹ sowie gegebenenfalls Zusatzmittel nach DIN EN 934-2²² in Verbindung mit DIN EN 206-1/DIN 1045-2 oder mit allgemeiner bauaufsichtlicher Zulassung und natürlichen Gesteinskörnungen für Beton mit höchstens 4 mm Korndurchmesser nach DIN EN 12620²³ unter Berücksichtigung von DIN EN 206-1/ DIN 1045-2 zu verwenden.

(2) Der Wasser-Zement-Wert muss zwischen 0,35 und 0,70 liegen und soll besonders in bindigen Böden und in Fels möglichst niedrig gewählt werden. Der Zementmörtel muss maschinell gemischt werden. Bis zum Verpressen darf keine Entmischung und Klumpenbildung auftreten. Bei einer alternativen Verwendung von Einpressmörtel ist der Wasser-Zement-Wert gemäß DIN EN 447 auf maximal 0,44 zu begrenzen.

2.1.9 Weitere Komponenten

(1) Abstandhalter müssen den Angaben der Anlagen 1 bis 8 und dem beim Deutschen Institut für Bautechnik hinterlegten Angaben entsprechen. Im Bereich der Verankerungslänge L_{tb} ist zwischen Gesamtlitzenbündel und Wellrohr ein Abstand ≥ 5 mm zu gewährleisten. Dazu ist eine durchgehende PVC-Rundschnur ($\varnothing 6$ mm) mit einer Ganghöhe von 0,25 - 0,30 m zu verwenden.

(2) Als Schrumpfschläuche sind Korrosionsschutzschrumpfschläuche (CPSM oder SATM) oder Fixschrumpfschläuche (CFM, MSTM oder MOK) zu verwenden. Diese bestehen aus Polyethylen, die Dichtungsklebmasse in dem Schrumpfschlauch muss ein Heißschmelzkleber sein. Die Schrumpfschläuche sind mit Heißluft, Infrarotbestrahlung oder der weichen Flamme eines Gasbrenners aufzuschumpfen, die Wanddicke muss im geschrumpften Zustand $\geq 1,5$ mm betragen.

17	DIN 1164-10:2004-08	Zement mit besonderen Eigenschaften - Teil 10: Zusammensetzung, Anforderungen und Übereinstimmungsnachweis von Normalzement mit besonderen Eigenschaften
18	DIN 1164-10 Ber. 1:2005-01 DIN EN 197-1:2004-08 DIN EN 197-1 Ber. 1:2004-11 DIN EN 197-1/A3:2007-09	Berichtigungen zu DIN 1164-10:2004-08 Zement - Teil 1: Zusammensetzung, Anforderungen, und Konformitätskriterien von Normalzement; Deutsche Fassung EN 197-1:2000 + A1:2004 Berichtigungen zu DIN EN 197-1:2004-08 Zement - Teil 1: Zusammensetzung, Anforderungen und Konformitätskriterien von Normalzement; Deutsche Fassung EN 197-1:2000/A3:2007
19	DIN EN 206-1:2001-07 DIN EN 206-1/A1:2004-10 DIN EN 206-1/A2:2005-09	Beton - Teil 1: Festlegung, Eigenschaften, Herstellung und Konformität Beton - Teil 1: Festlegung, Eigenschaften, Herstellung und Konformität; Deutsche Fassung EN 206-1/A1:2004 Beton - Teil 1: Festlegung, Eigenschaften, Herstellung und Konformität; Deutsche Fassung EN 206-1:2000/A2:2005
20	DIN 1045-2:2008-08	Tragwerke aus Beton, Stahlbeton und Spannbeton - Teil 2: Beton - Festlegung, Eigenschaften, Herstellung und Konformität - Anwendungsregeln zu DIN EN 206-1
21	DIN EN 1008:2002-10	Zugabewasser für Beton - Festlegung für die Probenahme, Prüfung und Beurteilung der Eignung von Wasser, einschließlich bei der Betonherstellung anfallendem Wasser, als Zugabewasser für Beton; Deutsche Fassung EN 1008:2002
22	DIN EN 934-2:2009-09	Zusatzmittel für Beton, Mörtel und Einpressmörtel - Teil 2: Betonzusatzmittel - Definitionen, Anforderungen, Konformität, Kennzeichnung und Beschriftung; Deutsche Fassung EN 934-2:2009
23	DIN EN 12620:2008-07	Gesteinskörnungen für Beton; Deutsche Fassung EN 12620:2002+A1:2008

2.2 Herstellung, Lagerung, Transport und Kennzeichnung

2.2.1 Herstellung der für den Einbau und das Verpressen vorgefertigten Ankerkonstruktion

2.2.1.1 Spanndrahtlitzen

(1) Der Spannstahl ist vor dem Einbau gemäß den Zulassungsbestimmungen des Spannstahls zu behandeln. Der Spannstahl muss frei von schädigendem Rost und sauber sein.

(2) Spannstähle mit leichtem Flugrost dürfen verwendet werden. Der Begriff "leichter Flugrost" gilt für einen gleichmäßigen Rostansatz, der noch nicht zur Bildung von mit bloßem Auge erkennbaren Korrosionsnarben geführt hat und der im allgemeinen durch Abwischen mit einem trockenen Lappen entfernt werden kann.

2.2.1.2 Vorgefertigte Ankerkonstruktion

(1) Die Herstellung der vorgefertigten Anker und die Korrosionsschutzmaßnahmen sind werkmäßig für jedes Zugglied gemäß den beim Deutschen Institut für Bautechnik hinterlegten Arbeitsanweisungen auszuführen.

(2) Beim "Litzendaueranker-standard" gemäß Tabelle 2 (Anlage 1 bis 4) ist bei der werkseitigen Herstellung insbesondere folgendes zu beachten:

Am Übergang von L_{ff} zur Verankerungslänge L_{tb} wird ein Dichtstopfen in das Litzenbündel eingefügt.

Das Litzenbündel ist im Bereich der freien Stahllänge L_{ff} (Anlage 1) mit einem Glattrohr gemäß Anlage 4 zu überziehen. Der verbleibende Hohlraum zwischen dem Litzenbündel und dem Glattrohr ist vollständig mit Korrosionsschutzmasse (Anlage 4) aufzufüllen. Am luftseitigen Ende ist ein Verschlussstopfen in das Glattrohr einzuschieben.

Über die Verankerungslänge L_{tb} des Litzenbündels (Anlage 1) wird ein Wellrohr gemäß Anlage 4 gezogen. Am Übergang L_{ff}/L_{tb} überlappt das Wellrohr das Glattrohr um 30 cm und ist mit einem O-Ring abgedichtet. Das erdseitige Ende des Wellrohres ist mit einer Einpresskappe mit Kugelventil zu verschließen, die Abdichtung erfolgt mittels Korrosionsschutzschumpfschlauch (CPSM oder SATM gemäß Anlage 1 und 4). Der Hohlraum zwischen Litzenbündel und Wellrohr ist mit Einpressmörtel zu verpressen. Am Übergang zwischen Glattrohr und Wellrohr ist nach Abschluss der Verpressarbeiten ein Korrosionsschutzschumpfschlauch (CPSM oder SATM, gemäß Anlage 1 und 4) anzuordnen, der beide Rohre zu gleichen Längen überlappt und die Entlüftungsbohrung im Wellrohr vollständig abdeckt.

(3) Beim "Litzendaueranker-mono Typ 1" (steigend und fallend) gemäß Tabelle 2 (Anlage 5 bis 8) ist bei der werkseitigen Herstellung insbesondere folgendes zu beachten:

Im Bereich der freien Stahllänge L_{ff} und des Zuggliedüberstandes L_e ist jede einzelne Litze mit einem PE-Mantel oder einem PE-Einzelhüllrohr und Korrosionsschutzmasse zu versehen. Dabei sind alternativ folgende Verfahren anzuwenden:

- Die Litzen werden im Werk des Antragstellers im Bereich der freien Stahllänge durch PE-Hüllrohre ummantelt, wobei die verbleibenden Hohlräume zwischen Litze und PE-Hüllrohr mit Korrosionsschutzmasse (Anlage 8) ausgefüllt werden müssen. Am Übergang von der freien Stahllänge L_{ff} zur Verankerungslänge L_{tb} des Zuggliedes sind die Enden der PE-Hüllrohre mit Butylrundschnur zu verschließen und mit einem Fixschumpfschlauch (CFW oder MWTM oder MOK) abzudichten. Am Ende des Zuggliedüberstandes L_e werden die PE-Hüllrohre mittels Stopfen verschlossen und mit Klebeband abgeklebt.
- Es sind allgemein bauaufsichtlich zugelassene Spanndrahtlitzen mit im Herstellwerk des Spannstahls aufgebrachtem Korrosionsschutzsystem, bestehend aus Korrosionsschutzmasse und PE-Mantel, zu verwenden. Im Bereich der Verankerungslänge des Zuggliedes ist der vom Stahlwerk extrudierte PE-Mantel zu entfernen, die Korrosionsschutzmasse ist mit Wasser bei ca. 90 °C und ca. 150 bar abzuwaschen.

Am Übergang von der freien Stahllänge L_{ff} zur Verankerungslänge L_{tb} des Zuggliedes sind die Enden der PE-Mäntel mit Klebeband (COROPLAST oder gleichwertig) dicht zu verschliessen, am Ende des Zuggliedüberstandes L_e werden die PE-Mäntel mittels Stopfen verschlossen und mit Klebeband abgeklebt.

Bei fallend einzubauenden Ankern (bei steigend einzubauenden Ankern optional) ist in das Litzenbündel zusätzlich eine Verfüllleitung einzubinden, mit welcher die Verfüllung des Hohlraumes zwischen Wellrohr und Litzenbündel in der freien Stahllänge L_{ff} bauseits mit Verpress- oder Einpressmörtel erfolgt.

Über das Litzenbündel wird ein durchgehendes Wellrohr entsprechend der auf den Anlage 8 angegebenen Grundabmessungen aufgezogen. Am erdseitigen Ende des Ankers ist das Wellrohr mit einer Einpresskappe mit Kugelventil zu verschliessen, die Abdichtung erfolgt mittels Korrosionsschutzschumpfschlauch (CPSM oder SATM, Anlagen 5 und 8). Der Hohlraum in der Verankerungslänge L_{tb} zwischen Litzenbündel und Wellrohr ist mit Einpressmörtel zu verpressen. Die Entlüftungsbohrung ist nach Abschluß der Verpressarbeiten mittels Korrosionsschutzschumpfschlauch (CPSM oder SATM gemäß Anlagen 5 und 8) abzudichten.

Das luftseitige Ende des Wellrohres ist temporär, d. h. von der Lagerung über Transport bis zur endgültigen Ankerkopfmontage, mittels Stopfen und Klebeband wasserdicht zu verschliessen.

(4) Beim "Litzendaueranker-mono Typ 2" (fallender Anker) gemäß Tabelle 2 (Anlage 5 bis 8) ist bei der werkseitigen Herstellung insbesondere folgendes zu beachten:

Im Bereich der freien Stahllänge L_{ff} und des Zuggliedüberstandes L_e sind ummantelte Litzen wie beim "Litzendaueranker-mono Typ 1" zu verwenden. In das Litzenbündel ist zusätzlich eine Verfüllleitung einzubinden, mit welcher die Verfüllung des Hohlraumes zwischen Wellrohr und Litzenbündel der gesamten Ankerlänge bauseits mit Einpressmörtel erfolgt.

Über das Litzenbündel wird ein durchgehendes Wellrohr entsprechend der auf den Anlage 8 angegebenen Grundabmessungen aufgezogen.

Am erdseitigen Ende des Ankers ist das Wellrohr mit einer Einpresskappe mit Verschlusskappe zu verschliessen, die Abdichtung erfolgt mittels Korrosionsschutzschumpfschlauch (CPSM oder SATM, Anlagen 5 und 8).

Am luftseitigen Ende des Ankers ist das Wellrohr temporär mittels Klebeband zu verschliessen.

(5) Beim "Litzendaueranker-mono Typ 2" (steigender Anker) gemäß Tabelle 2 (Anlage 5 bis 8) ist bei der werkseitigen Herstellung insbesondere folgendes zu beachten:

Die Herstellung des steigenden Ankers erfolgt analog der Herstellung des fallenden Ankers mit nachfolgenden Abweichungen bzw. Ergänzungen:

In das Litzenbündel ist zusätzlich eine Entlüftungsleitung einzubinden. Am Übergang von der freien Stahllänge L_{ff} zur Verankerungslänge L_{tb} ist ein Dichtstopfen innerhalb des durchgehenden Wellrohres - unter Berücksichtigung der Verfüll- und Entlüftungsleitung - anzuordnen. Die Verfüllleitung endet kurz hinter dem Dichtstopfen in L_{tb} , die Entlüftungsleitung ist bis zum Ankerfuß zu führen. Über die Verfüllleitung wird der Hohlraum zwischen Wellrohr und Litzenbündel im Bereich der Verankerungslänge bauseits mit Einpressmörtel verfüllt.

2.2.1.3 Konstruktion und Korrosionsschutz des Ankerkopfes

(1) Die Konstruktion des Ankerkopfes ist auf den Anlagen 3 und 4 sowie 7 und 8 dargestellt. Die Montage des Ankerkopfes auf der Baustelle muss entsprechend der beim Deutschen Institut für Bautechnik hinterlegten Arbeitsanweisungen erfolgen. Im Werk sind die folgenden Vorfertigungsmaßnahmen der Ankerkopfkonstruktion vorzunehmen:

Die Ankerplatte ist mit dem Stahlübergangsrohr umlaufend zu verschweißen. Am anderen (erdseitigen) Ende des Stahlübergangsrohres ist der Stahlumlenkring einzusetzen und ebenfalls umlaufend zu verschweißen. Alternativ ist ein PE-Umlenkring in das Stahlübergangsrohr mittels eines wasserunlöslichen Kontaktlebestoffes einzukleben. Die o. g. Schweißarbeiten dürfen nur von Firmen ausgeführt werden, die über ein Schweißzertifikat für die Ausführungsklasse EXC 1 nach DIN EN 1090-1²⁴ verfügen. Nach den Schweißarbeiten ist die vorgefertigte Ankerkopfkonstruktion und freiliegende Flächen der Schutzkappen gemäß Abschnitt 2.1.6 vor Korrosion zu schützen.

Bei den Schutzkappen darf auf den Korrosionsschutz verzichtet werden, wenn sie eine Wanddicke $\geq 6,0$ mm aufweisen. Wenn die Schutzkappen aus nichtrostendem Stahl gemäß der allgemeinen bauaufsichtlichen Zulassung für "Erzeugnisse, Verbindungsmittel und Bauteile aus nichtrostenden Stählen", Zulassung Nr. Z-30.3-6, mit der Werkstoffnummer 1.4401 besteht, müssen sie nicht mit einem Korrosionsschutzsystem versehen werden. Der Stahl ist in der Zulassung Nr. Z-30.3-6, Tabelle 1 und 1.1, der Korrosionswiderstandsklasse III zugeordnet, Abschnitt 2.1.6 dieser Zulassung ist zu beachten.

(2) Falls die fremdüberwachende Stelle es für erforderlich hält, sind bei ihr Proben zu hinterlegen. Für Beschichtungsstoffe nach DIN EN ISO 12944-5 gilt DIN EN ISO 12944-7, Abschnitt 6.

2.2.2 Transport und Lagerung

(1) Die Unversehrtheit der Korrosionsschutzkomponenten ist zu gewährleisten. Bei der Lagerung, dem Transport und beim Einbau des fertig montierten Dauerankers ist dafür zu sorgen, dass die Hüllrohre nicht durch unsachgemäße Behandlung verletzt werden.

(2) Die Anker dürfen temperaturabhängig frühestens einen Tag nach dem Verpressen mit Einpressmörtel im Werk von der Montagebank genommen werden.

(3) Der weitere Transport und der Einbau dürfen erst 3 Tage nach dem Verpressen mit Einpressmörtel im Werk durchgeführt werden. Der Einbau des Ankers zu einem Zeitpunkt, wo der Einpressmörtel noch nicht vollständig erhärtet ist, ist erlaubt.

(4) Die Anker sind bodenfrei zu lagern, Verschmutzungen und Verunreinigungen insbesondere der Wellrohre sind zu vermeiden. Werden die Anker nur in Abständen unterstützt, so dürfen die Auflagerungspunkte nicht scharfkantig, sondern müssen flächig sein.

(5) Werden Anker gestapelt, so müssen sie parallel aufeinander liegen. Werden sie in Abständen durch Kanthölzer oder entsprechend geeignete Abstandhalter unterstützt, so darf das Gewicht der darüber liegenden Anker nur über die Hölzer oder die Abstandhalter abgetragen werden.

(6) Die Anker dürfen nicht geworfen oder fallengelassen werden. Sie sind so zu transportieren (z. B. von Hand auf Schultern oder mit Tragebändern), dass insbesondere keine Beschädigungen der Kunststoffhüllrohre auftreten können.

(7) Bei Kranhaken transport ist der Anker an seinem spannsseitigen Ende oder mit Tragebändern zu fassen oder in Rinnen zu legen.

(8) Die Mindestkrümmungsradien $\min R$ sind einzuhalten.

(9) Die Anker dürfen auf Trommeln aufgewickelt transportiert werden und von der Trommel aus in das Bohrloch eingebaut werden, wobei die werkmäßig verpresste Verankerungslänge hierbei tangential von der Trommel absteht. Die beim Deutschen Institut für Bautechnik hinterlegten Arbeitsanweisungen zu beachten.

²⁴

DIN EN 1090-1:2012-02

Ausführung von Stahltragwerken und Aluminiumtragwerken - Teil 1: Konformitätsnachweisverfahren für tragende Bauteile; Deutsche Fassung EN 1090-1:2009+A1:2011

Allgemeine bauaufsichtliche Zulassung

Nr. Z-34.11-234

Seite 11 von 16 | 28. März 2017

2.2.3 Kennzeichnung

(1) Der Lieferschein der vorgefertigten Ankerkonstruktion muss vom Hersteller mit dem Übereinstimmungszeichen (Ü-Zeichen) nach den Übereinstimmungszeichen-Verordnungen der Länder gekennzeichnet werden. Die Kennzeichnung darf nur erfolgen, wenn die Voraussetzungen nach Abschnitt 2.3 erfüllt sind.

(2) Aus dem Lieferschein muss u. a. hervorgehen, für welche Verpressanker die Teile bestimmt sind und von welchem Werk sie hergestellt wurden. Mit einem Lieferschein dürfen nur Teile für einen zu benennenden Verpressankertyp geliefert werden.

2.3 Übereinstimmungsnachweis

2.3.1 Allgemeines

(1) Die Bestätigung der Übereinstimmung der Ankerkomponenten und der für den Einbau und das Verpressen vorgefertigten Ankerkonstruktion mit den Bestimmungen dieser allgemeinen bauaufsichtlichen Zulassung muss für jedes Herstellwerk mit einem Übereinstimmungszertifikat auf der Grundlage einer werkseigenen Produktionskontrolle und einer regelmäßigen Fremdüberwachung einschließlich einer Erstprüfung nach Maßgabe der folgenden Bestimmungen erfolgen.

(2) Für die Erteilung des Übereinstimmungszertifikats und die Fremdüberwachung einschließlich der dabei durchzuführenden Produktprüfungen hat der Hersteller der Ankerkomponenten und der vorgefertigten Ankerkonstruktion eine hierfür anerkannte Zertifizierungsstelle sowie eine hierfür anerkannte Überwachungsstelle einzuschalten.

(3) Die Erklärung, dass ein Übereinstimmungszertifikat erteilt ist, hat der Hersteller durch Kennzeichnung der Bauprodukte mit dem Übereinstimmungszeichen (Ü-Zeichen) unter Hinweis auf den Verwendungszweck abzugeben.

(4) Dem Deutschen Institut für Bautechnik ist von der Zertifizierungsstelle eine Kopie des von ihr erteilten Übereinstimmungszertifikats zur Kenntnis zu geben.

(5) Dem Deutschen Institut für Bautechnik ist zusätzlich eine Kopie des Erstprüfberichts zur Kenntnis zu geben.

2.3.2 Werkseigene Produktionskontrolle

(1) In jedem Herstellwerk ist eine werkseigene Produktionskontrolle einzurichten und durchzuführen. Unter werkseigener Produktionskontrolle wird die vom Hersteller vorzunehmende kontinuierliche Überwachung der Produktion verstanden, mit der dieser sicherstellt, dass die von ihm hergestellten Bauprodukte den Bestimmungen dieser allgemeinen bauaufsichtlichen Zulassung entsprechen.

(2) Die werkseigene Produktionskontrolle muss mindestens die in Anlage 9 aufgeführten Maßnahmen hinsichtlich der Wareneingangskontrolle und der Kontrolle während der Herstellung einschließen.

(3) Die Ergebnisse der werkseigenen Produktionskontrolle sind aufzuzeichnen und auszuwerten. Die Aufzeichnungen müssen mindestens die folgenden Angaben enthalten:

- Bezeichnung des Bauprodukts bzw. des Ausgangsmaterials und der Bestandteile,
- Art der Kontrolle oder Prüfung,
- Datum der Herstellung und der Prüfung des Bauprodukts bzw. des Ausgangsmaterials oder der Bestandteile,
- Ergebnis der Kontrollen und Prüfungen und, soweit zutreffend, Vergleich mit den Anforderungen,
- Unterschrift des für die werkseigene Produktionskontrolle Verantwortlichen.

(4) Die Aufzeichnungen sind mindestens fünf Jahre aufzubewahren und der für die Fremdüberwachung eingeschalteten Überwachungsstelle vorzulegen. Sie sind dem Deutschen Institut für Bautechnik und der zuständigen obersten Bauaufsichtsbehörde auf Verlangen vorzulegen.

(5) Bei ungenügendem Prüfergebnis sind vom Hersteller unverzüglich die erforderlichen Maßnahmen zur Abstellung des Mangels zu treffen. Bauprodukte, die den Anforderungen nicht entsprechen, sind so zu kennzeichnen, dass Verwechslungen mit übereinstimmenden ausgeschlossen werden. Nach Abstellung des Mangels ist - soweit technisch möglich und zum Nachweis der Mängelbeseitigung erforderlich - die betreffende Prüfung unverzüglich zu wiederholen.

2.3.3 Fremdüberwachung

(1) In jedem Herstellwerk ist die werkseigene Produktionskontrolle durch eine Fremdüberwachung regelmäßig zu überprüfen, mindestens jedoch zweimal jährlich.

(2) Im Rahmen der Fremdüberwachung ist eine Erstprüfung gemäß Anlage 9 durchzuführen. Es sind auch Proben für Stichprobenprüfungen zu entnehmen und die Prüfwerkzeuge zu kontrollieren. Die Probenahmen und die Prüfungen obliegen jeweils der anerkannten Überwachungsstelle.

(3) Die Ergebnisse der Zertifizierung und Fremdüberwachung sind mindestens fünf Jahre aufzubewahren. Sie sind von der Zertifizierungsstelle bzw. der Überwachungsstelle dem Deutschen Institut für Bautechnik und der zuständigen obersten Bauaufsichtsbehörde auf Verlangen vorzulegen.

3 Bestimmungen für Entwurf und Bemessung

(1) Für den Entwurf und die Bemessung von Bauwerken unter Verwendung der Verpressanker gilt DIN EN 1997-1 in Verbindung mit DIN EN 1997-1/NA und DIN 1054, soweit im Folgenden nichts anderes bestimmt ist.

(2) Es ist nachzuweisen, dass die Änderung der Kraft (charakteristischer Wert) im Stahlzugglied aus häufig sich wiederholender Verkehrslast (auch Wind) nicht größer als 20 % der charakteristischen Beanspruchung E_k ist.

(3) Für den Nachweis der Schwingbreite an der luftseitigen Verankerung ist Abschnitt 2.1.4 der allgemeinen bauaufsichtlichen Zulassung Nr. Z-13.8-142 zu beachten. Ein Nachweis ist nur erforderlich, soweit die schwellende Last nicht durch die Vorspannung abgedeckt ist.

(4) Bei Felsankern ist die Gesamtsicherheit des verankerten Gebirgskörpers Gegenstand der felsmechanischen Standsicherheitsnachweise; die für die Standsicherheit erforderlichen Ankerkräfte sind vom Sachverständigen festzulegen. Bei Verankerung auf Fels sind die Bemessungswerte der Felspressung (Widerstand) in jedem Einzelfall von einem Sachverständigen²⁵ unter Berücksichtigung einer möglichen Gefügestörung in unmittelbarer Nähe des Bohrlochs festzulegen. Notwendige Zwischenbauteile sind nach einschlägigen Normen unter Berücksichtigung der Bemessungswerte der Felspressung (Widerstand) zu bemessen.

4 Bestimmungen für die Ausführung

4.1 Allgemeines

(1) Für die Ausführung (Herstellung In-Situ) und Prüfung sind die Festlegungen in DIN EN 1537 in Verbindung mit DIN SPEC 18537²⁶ und DIN EN 1997-1 in Verbindung mit DIN EN 1997-1/NA und DIN 1054 zu beachten, soweit nachstehend nichts Abweichendes gesagt ist.

(2) Der Zusammenbau und der Einbau der Verpressanker darf nur unter verantwortlicher technischer Leitung der Firma BBV Systems GmbH erfolgen.

²⁵ Für die Festlegung der statischen und konstruktiven Anforderungen sowie der charakteristischen Beanspruchung sind Sachverständige für Geotechnik einzuschalten.

²⁶ DIN SPEC 18537:2012-02 Ergänzende Festlegungen zu DIN EN 1537:2001-01, Ausführung von besonderen geotechnischen Arbeiten (Spezialtiefbau) - Verpressanker

Allgemeine bauaufsichtliche Zulassung

Nr. Z-34.11-234

Seite 13 von 16 | 28. März 2017

(3) Der Zusammenbau und der Einbau der Verpressanker darf auch von Unternehmen durchgeführt werden, die nachweislich von der Firma BBV Systems GmbH in der Herstellung der Verpressanker gemäß dieser allgemeinen bauaufsichtlichen Zulassung geschult worden sind.

(4) Es ist gemäß den Arbeitsanweisungen der Firma BBV Systems GmbH zu arbeiten, die beim Deutschen Institut für Bautechnik hinterlegt wurden. Die Arbeitsanweisungen bezüglich der Ankerherstellung auf der Baustelle und der Ankerkopfmontage müssen auf der Baustelle vorliegen. Sie sind der Überwachungsstelle (siehe Abschnitt 4.6) zur Verfügung zu stellen, dies gilt auch für die Konstruktionszeichnungen des Ankerkopfes.

(5) Über die mit Dauerankern gesicherten Bauten ist von der Firma BBV Systems GmbH eine Liste zu führen, aus der das verankerte Bauwerk, der Ankertyp (Bauart) und die Anzahl der Anker hervorgehen.

4.2 Herstellen der Bohrlöcher**4.2.1 Bohrlochdurchmesser**

Der Mindestbohrlochdurchmesser (Anlage 4 und 8) ist so zu wählen, dass der Anker mit den Distanzhaltern einwandfrei eingeführt werden kann. Es gilt DIN EN 1537 in Verbindung mit DIN SPEC 18537, Abschnitt 8.1.

4.2.2 Bohrlöcher im Boden

(1) Es gilt DIN EN 1537 in Verbindung mit DIN SPEC 18537, Abschnitt 8.1. Die Bohrlöcher sind im Allgemeinen verrohrt herzustellen.

(2) In bindigen Böden kann das Bohrloch unverrohrt oder teilweise verrohrt hergestellt werden, wenn im Rahmen der Eignungsprüfung nachgewiesen wird, dass auf ganzer Länge des unverrohrten Teils der Bohrung standfester Boden ansteht, sowie dass das verwendete Bohrgestänge ausreichend starr ist, um eine gerade Bohrung zu gewährleisten und dass das Bohrloch einwandfrei gesäubert werden kann.

4.2.3 Bohrlöcher im Fels

(1) Das Bohrverfahren ist auf die spezifischen Felseigenschaften abzustimmen.

(2) Es ist nachzuweisen, dass im Bereich der freien Ankerlänge senkrecht zur Bohrlochachse

- keine Kluftverschiebungen erwartet werden, wenn die Kräfteintragungslänge nicht begrenzt wurde (siehe Abschnitt 4.4.2) bzw.
- zu erwartende Kluftverschiebungen kleiner sind als die Differenz zwischen glattem Hüllrohrdurchmesser (Litzendaueranker-standard) bzw. Wellrohrdurchmesser (Litzendaueranker-mono) und Bohrlochdurchmesser, wenn die Kräfteintragungslänge begrenzt wurde.

(3) Die Durchgängigkeit der Bohrlöcher ist z. B. mit Hilfe einer Schablone zu prüfen.

4.3 Einbau in das Bohrloch

(1) Im Bereich der Verankerungslänge des Zuggliedes sind Federkorbabstandhalter - alternativ Abstandsgitter, ab 16 Litzen Abstandsgitter oder Stollenband entsprechend der Anlagen 1, 2, 4, 5, 6 und 8 anzuordnen. Beim Einbau des Zuggliedes im Schutz einer Verrohrung kann auf die Anordnung der Abstandhalter verzichtet werden, wenn die Wanddicke des Anfängerrohres oder die Materialdicke an den Nippeldurchgängen > 10 mm ist.

(2) Wird eine verlorene Bohr- oder Rammspitze verwendet, so ist sie vor dem Ankereinbau mit einem Stahlstab abzuschlagen. Wenn beim Einbau des Zuggliedes im Schutz einer Verrohrung das herausragende Ende der Bohrgarnitur ein kantiges Innengewinde bzw. ein scharfkantiges Rohrende besitzt, dürfen die nach Abschnitt 2.2.1 vorbereiteten Anker erst dann in die Verrohrung eingeführt werden, wenn auf das herausragende Ende der Bohrgarnitur eine kantenfreie Einführungstrompete oder ein Rohrnickel aufgesetzt worden ist, die das Innengewinde der Verrohrung völlig abdecken. Beim Einführen des Ankers ist darauf zu achten, dass der Korrosionsschutz nicht beschädigt wird.

4.4 Herstellen des Verpressankers

4.4.1 Herstellen des Verpresskörpers

4.4.1.1 Allgemeines

(1) Bei verrohrter Bohrung sind nach dem Füllen des Bohrlochs mit Verpressmörtel und Einbau des Ankers sowie ggf. nach Aufsetzen der Verpresskappe, die Rohre langsam und schrittweise unter Aufrechterhaltung des erforderlichen Verpressdrucks zu ziehen. Es muss mindestens bis zum Übergang von der Verankerungslänge des Zuggliedes L_{tb} zur freien Stahllänge L_{tf} verpresst werden.

(2) Die Injektion zur Herstellung des Verpresskörpers muss immer vom tiefstgelegenen, eine ggf. erforderliche Entlüftung am höchstgelegenen Punkt des Verpresskörpers erfolgen. Bei steigenden Anker ist vor Beginn der Verpressarbeiten ein am Übergang von der Verankerungslänge des Zuggliedes L_{tb} zur freien Stahllänge L_{tf} außen am Hüllrohr befestigter Packer zu aktivieren.

(3) Bei Verpressankern, bei denen die Verfüllung des Hohlraumes innerhalb des Kunststoffwellrohres mit Einpressmörtel nicht bereits werkmäßig vorgenommen wurde (siehe Tabelle 2), ist diese Verfüllung nach dem Einbau des Ankers in das Bohrloch im Zuge der Herstellung des Verpresskörpers vorzunehmen. Des Weiteren ist Abschnitt 4.5, Absatz 2, zu beachten.

4.4.1.2 Herstellen des Verpresskörpers im Fels

(1) Der Fels muss so dicht sein, dass eine einwandfreie Herstellung des Verpresskörpers sichergestellt ist. Dies ist durch besondere Untersuchungen (z. B. optische Bohrlochinspektion, Pegelstandmessung des Mörtelspiegels, Wasserabpressversuch) im erforderlichen Umfang zu überprüfen.

(2) Mörtelrezeptur, Verpressdruck und Verpressvorgang sind im Einzelfall nach den Ergebnissen der Felssondierungen, der Wasserabpressversuche sowie den Erkenntnissen nach dem Bohren der Bohrlöcher vom ausführenden Ingenieur im Einvernehmen mit dem Sachverständigen²⁵ und dem entwerfenden Ingenieur festzulegen. Die vorgesehene Verpresstechnik ist im Rahmen der Eignungsprüfung zu untersuchen. Die für einen Anker benötigte Menge des Verpressmörtels, seine Zusammensetzung und der Verpressdruck sind zu messen und zu protokollieren, z. B. unter Verwendung des Herstellungsprotokolls gemäß Anhang H.1 von DIN SPEC 18537.

4.4.2 Begrenzung der Krafteintragungslänge

(1) Die Krafteintragungslänge ist durch eines der folgenden Verfahren zu begrenzen:

- a) durch Ausspülen überschüssigen Verpressmörtels mit Hilfe eines auf dem Hüllrohr festmontierten Spülschlauches. Der Spülschlauch ist so anzuordnen, dass die ersten Austrittsöffnungen 50 cm oberhalb des Überganges zwischen freier Stahllänge und Verankerungslänge des Zuggliedes liegen. Die Überprüfung dieses Wertes ist im Bohrprotokoll zu bestätigen. Der Spüldruck muss ca. 4 bar betragen.
- b) durch Ausspülen überschüssigen Verpressmörtels mit Hilfe einer Spüllanze. Die nach unten verschlossene und mit seitlichen Öffnungen versehene Spüllanze ist bis ca. 1,0 m oberhalb des Übergangs L_{tb}/L_{tf} einzuführen. Der Spüldruck muss ca. 4 bar betragen.

Allgemeine bauaufsichtliche Zulassung

Nr. Z-34.11-234

Seite 15 von 16 | 28. März 2017

c) durch Absperrern der Krafteinleitungslänge mit einem Packer. Die Eignung des Packers ist im Rahmen der Eignungsprüfung nachzuweisen.

Bei nach unten geneigten (fallenden) Verpressankern darf Verfahren a), b) oder c) angewendet werden. Bei nach oben geneigten (steigenden) Verpressankern ist das Verfahren c) anzuwenden.

(2) Auf die Begrenzung der Krafteintragungslänge darf verzichtet werden, wenn die hierfür in DIN EN 1537 in Verbindung mit DIN SPEC 18537, Abschnitt 8.3.6, genannten Bedingungen erfüllt sind.

4.4.3 Nachverpressungen

(1) Nach dem Erstarren oder Erhärten des Verpressmörtels der Erstverpressung können weitere Verpressungen mit Verpressmörtel im Bereich des Verpresskörpers durchgeführt werden. Hierzu sind mit Manschetten versehene Ventilschläuche bzw. -rohre oder Verpressschläuche mit Ventilen zu verwenden (siehe auch Anlagen 1, 4, 5 und 8). Das Aufsprengen des Verpresskörpers kann mit Hilfe von Wasser erfolgen, die Verpressung mit Verpressmörtel ist entsprechend DIN EN 1537 in Verbindung mit DIN SPEC 18537, Abschnitt 8.3.6, durchzuführen.

(2) Anschließend ist, sofern die Krafteintragungslänge begrenzt sein muss, die freie Ankerlänge erneut freizuspülen.

4.5 Korrosionsschutzmaßnahmen auf der Baustelle

(1) Die einzelnen Schritte der Montage des Ankerkopfes auf der Baustelle einschließlich der Korrosionsschutzmaßnahmen müssen gemäß der beim Deutschen Institut für Bautechnik hinterlegten Arbeitsanweisung erfolgen.

(2) Es werden die Ausführungsvarianten gemäß Tabelle 2 unterschieden. Der nicht im Werk verfüllte Hohlraum zwischen Litzenbündel und Kunststoffwellrohr ist im Bohrloch über die im Litzenbündel mitgeführte Verfülleitung, beginnend vom Tiefpunkt des zu verfüllenden Bereiches, mit Einpressmörtel nach DIN EN 447 zu verfüllen. Zusätzlich sind DIN EN 445 und DIN EN 446 zu beachten. Der Verfüllvorgang ist erst zu beenden, wenn bei nach unten geneigten (fallenden) Ankern aus dem Wellrohr und bei nach oben geneigten (steigenden) Ankern aus der Entlüftungsleitung blasenfreier Einpressmörtel gleicher Konsistenz austritt, wie auf der Verfüllseite zugegeben wurde. Bei steigenden Ankern darf auf die Verfüllung der freien Stahllänge L_{tf} verzichtet werden. Beim Litzendaueranker-mono Typ 1 kann die Verfüllung der freien Stahllänge L_{tf} auch mit Verpressmörtel erfolgen.

(3) Die vorgefertigte Ankerkopfkonstruktion (siehe Abschnitt 2.2.1.3) wird über das Litzenbündel aufgeschoben; zuvor ist das Glatt- bzw. Wellrohr auf die entsprechende Tiefe mittels eines Rohrschneiders zu kürzen und der in die Ankerkopfkonstruktion einbindende Bereich zu reinigen, eine vorhandene Zementsteinoberfläche im Wellrohr ist mit Icosit 277 zu versiegeln. Beim Litzendaueranker-mono ist die PE-Ummantelung der Spanndrahtlitzen zu entfernen. Der in der vorgefertigten Ankerkopfkonstruktion befindliche O-Ring muss das Glatt- bzw. Wellrohrende dicht umschliessen, der ordnungsgemäße Sitz ist zu kontrollieren. Anschliessend ist der Hohlraum zwischen Litzen, Stahlübergangrohr, Umlenkring mit O-Ringabdichtung bis zur Öffnung in der Ankerplatte zur Aufnahme der Lochscheibe (siehe Anlagen 3, 4, 7 und 8) vollständig mit Korrosionsschutzmasse nach Abschnitt 2.1.5 aufzufüllen. Hierzu wird eine Lanze bis vor den O-Ring eingeschoben und mittels einer Fettpresse Korrosionsschutzmasse von hinten nach vorn vollständig eingepresst. Überschüssiges Fett ist an der Ankerplatte abzustreifen.

(4) Nach dem Setzen der Lochscheiben und dem Spannen der Anker ist der Ankerkopf durch eine Schutzkappe (siehe Abschnitt 2.2.1.3 und Anlagen 3, 7) zu schützen. Der Zwischenraum zwischen Ankerkopf und Schutzkappe ist mit Korrosionsschutzmasse (siehe Anlagen 4 und 8) vollständig aufzufüllen.

(5) Müssen die Anker aufgrund von Überwachungsprüfungen nachgespannt werden, ist darauf zu achten, dass die beim Spannen entfernte Korrosionsschutzmasse wieder nachgefüllt wird.

4.6 Eignungs- und Abnahmeprüfungen und Überwachung der Ausführung

(1) Eignungs- und Abnahmeprüfungen sind auf jeder Baustelle entsprechend DIN EN 1537 in Verbindung mit DIN SPEC 18537 durchzuführen.

(2) Die Eignungsprüfungen sind durch eine der im Verzeichnis der Prüf-, Überwachungs- und Zertifizierungsstellen nach den Landesbauordnungen, Teil V, in der jeweils gültigen Fassung²⁷ aufgeführten Überwachungsstellen für die Überwachung des Einbaus von Verpressankern zu überwachen.

(3) Im Rahmen der Überwachungstätigkeit bei den Eignungs- und Abnahmeprüfungen muss die eingeschaltete Überwachungsstelle den Zusammenbau der Daueranker auf der Baustelle, insbesondere die auf der Baustelle vorzunehmenden Korrosionsschutzmaßnahmen, z. B. die vollständige Verfüllung des Ankerkopfbereiches mit Korrosionsschutzmasse, zumindest stichprobenweise, überwachen.

(4) Wenn der gesamte Hohlraum zwischen Litzenbündel und Wellrohr erst im Bohrloch mit Einpressmörtel verfüllt wird, ist die grundsätzliche Funktionsweise durch die Überwachungsstelle zu kontrollieren, außerdem ist die sorgfältige Ausführung stichprobenweise zu überwachen. Im Prüfbericht ist dies jeweils zu vermerken.

(5) Der Beginn der Ankerarbeiten ist der zuständigen Bauaufsichtsbehörde anzuzeigen. Die Überwachungsstelle muss der zuständigen Bauaufsichtsbehörde Meldung erstatten, wenn Einrichtungen und Personal auf der Baustelle keine Gewähr für den ordnungsgemäßen Einbau bieten.

4.7 Übereinstimmungserklärung der Ausführung

Von der ausführenden Firma ist eine Erklärung abzugeben, dass die von ihr hergestellten Verpressanker den Bestimmungen dieser allgemeinen bauaufsichtlichen Zulassung entsprechen.

5 Bestimmungen für Nutzung, Unterhalt, Wartung

5.1 Nachprüfung

(1) Es gilt DIN EN 1537 in Verbindung mit DIN SPEC 18537, Abschnitt 9.11.

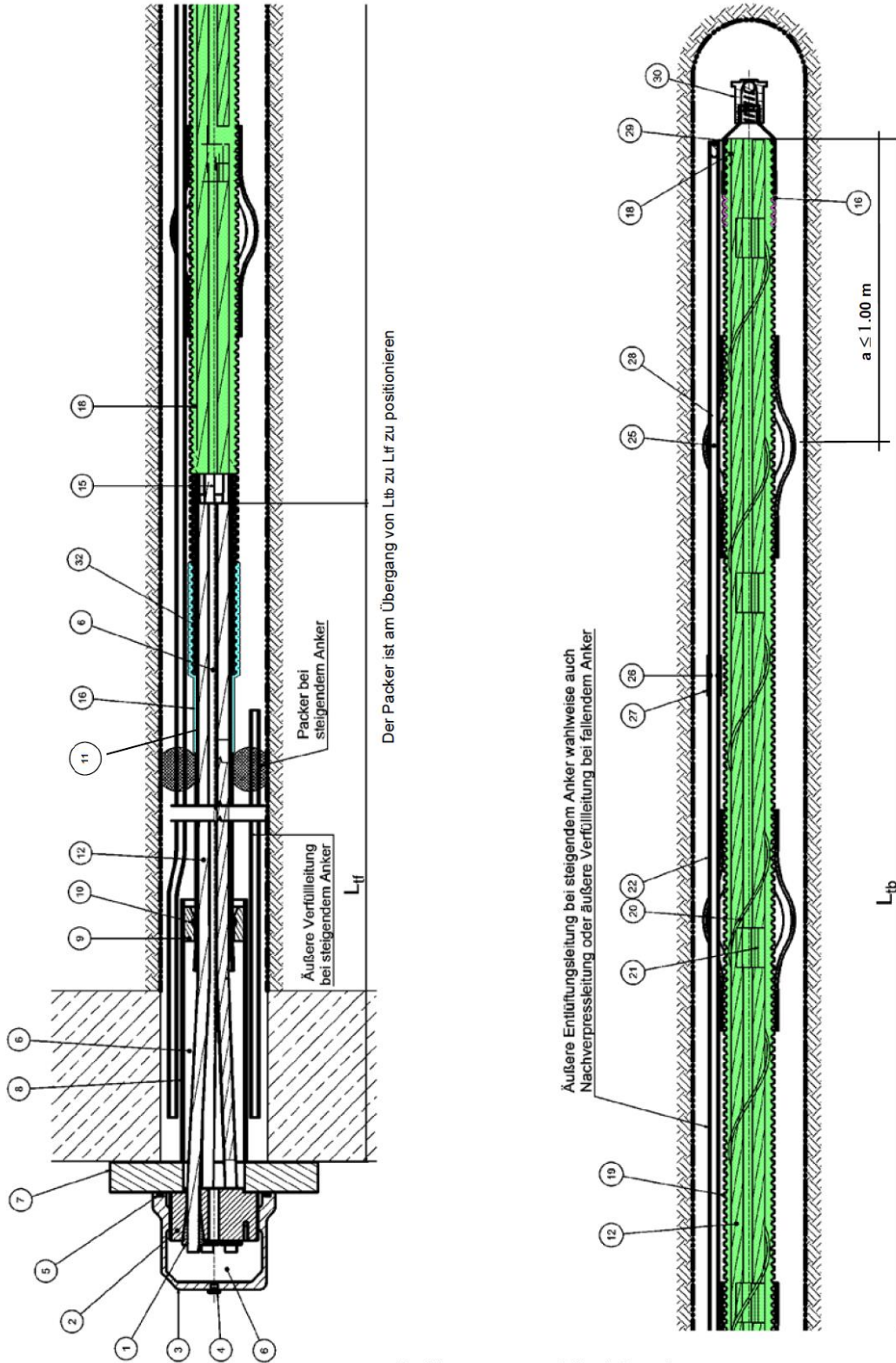
(2) Die Nachprüfung soll erforderlichenfalls von der Überwachungsstelle übernommen werden, die bereits mit den Eignungsprüfungen befasst war.

Bettina Hemme
Referatsleiterin

Beglaubigt

²⁷ zuletzt: Verzeichnis der Prüf-, Überwachungs- und Zertifizierungsstellen nach den Landesbauordnungen - Stand: Mai 2014 - DIBt - Mitteilungen, Deutsches Institut für Bautechnik, Ausgabe 2014 vom 19. Juni 2014

elektronische Kopie der abZ des dibt: z-34.11-234



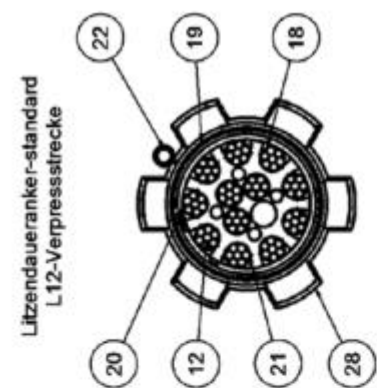
geripptes Kunststoffüllrohr werkseitig mit Einpressmörtel verfüllt

Abstände der äußeren Abstandhalter: $\leq 1,0$ m bzw. $1,25$ m bei bindigen Böden. In nichtbindigen Böden darf auf die Abstandhalter verzichtet werden, wenn die Wanddicke des Anfängerrohres oder die Materialdicke an den Nippeldurchgängen am Anfängerrohr ≥ 10 mm ist.

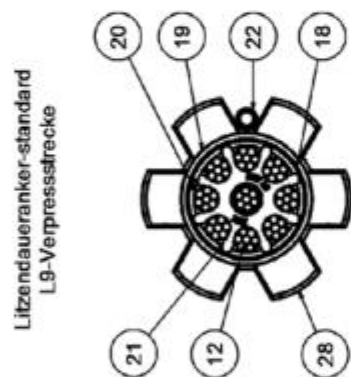
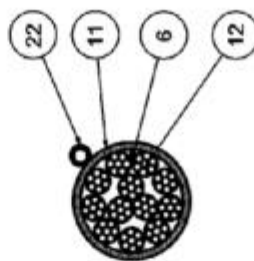
BBV Verpressanker mit Stahlzuggliedern aus 2 bis 31 0,6"/0,62"-Spanndrahtlitzen St 1570/1770 und St 1660/1860

Litzendaueranker-standard
 Längsschnitt

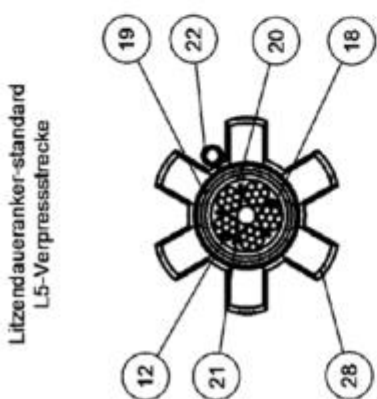
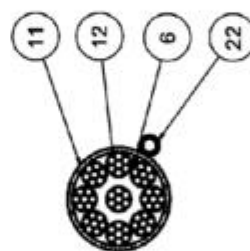
Anlage 1



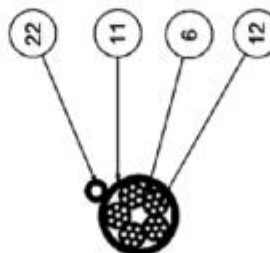
Litzendaueranker - standard
 L12 - Freie Länge



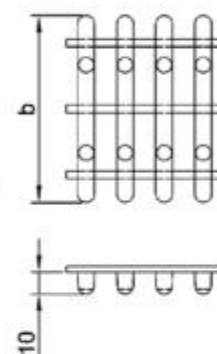
Litzendaueranker - standard
 L9 - Freie Länge



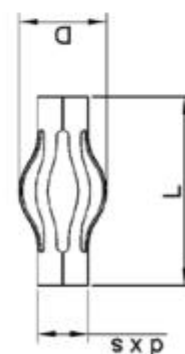
Litzendaueranker - standard
 L5 - Freie Länge



Abstandsgitter od. Stollenband



Federkorbabstandhalter

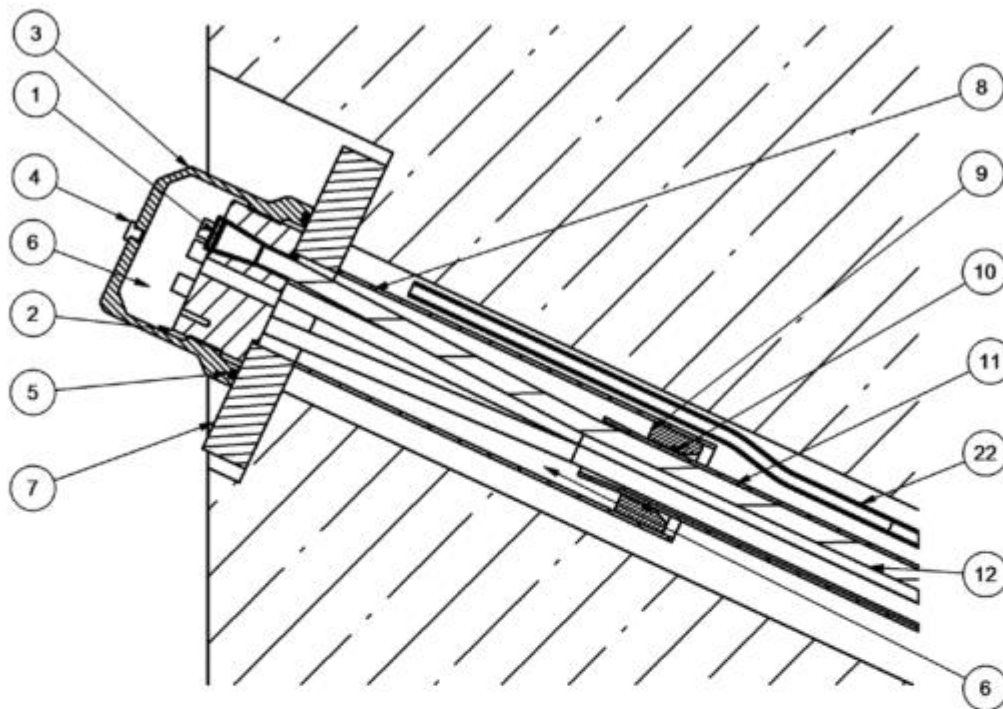


BBV Verpressanker mit Stahlzuggliedern
 aus 2 bis 31 0,6"/0,62"-Spanndrahtlitzen St 1570/1770 und St 1660/1860

Litzendaueranker-standard
 Querschnitte

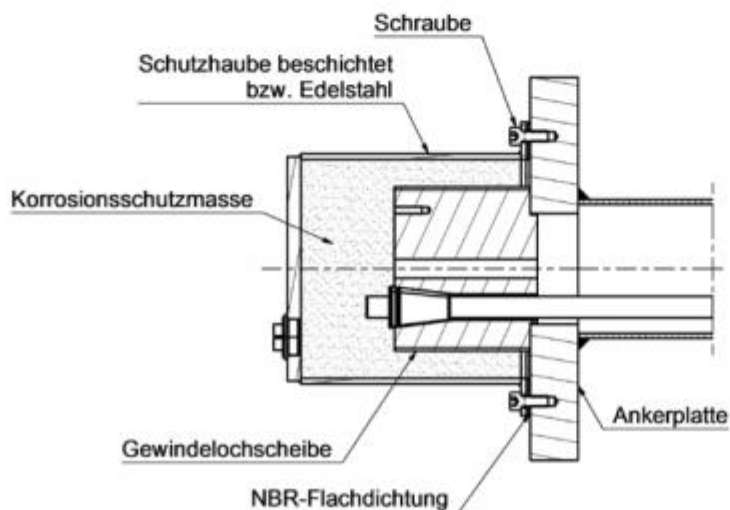
Anlage 2

Ankerkopf Litzendaueranker-standard:
 Variante mit GG- Schutzhaube



Positionsnummern siehe Anlage 4

Variante mit aufgesetzter Stahl- Schutzhaube



BBV Verpressanker mit Stahlzuggliedern
 aus 2 bis 31 0,6"/0,62"-Spanndrahtlitzen St 1570/1770 und St 1660/1860

Litzendaueranker-standard
 Ankerkopfausbildung

Anlage 3

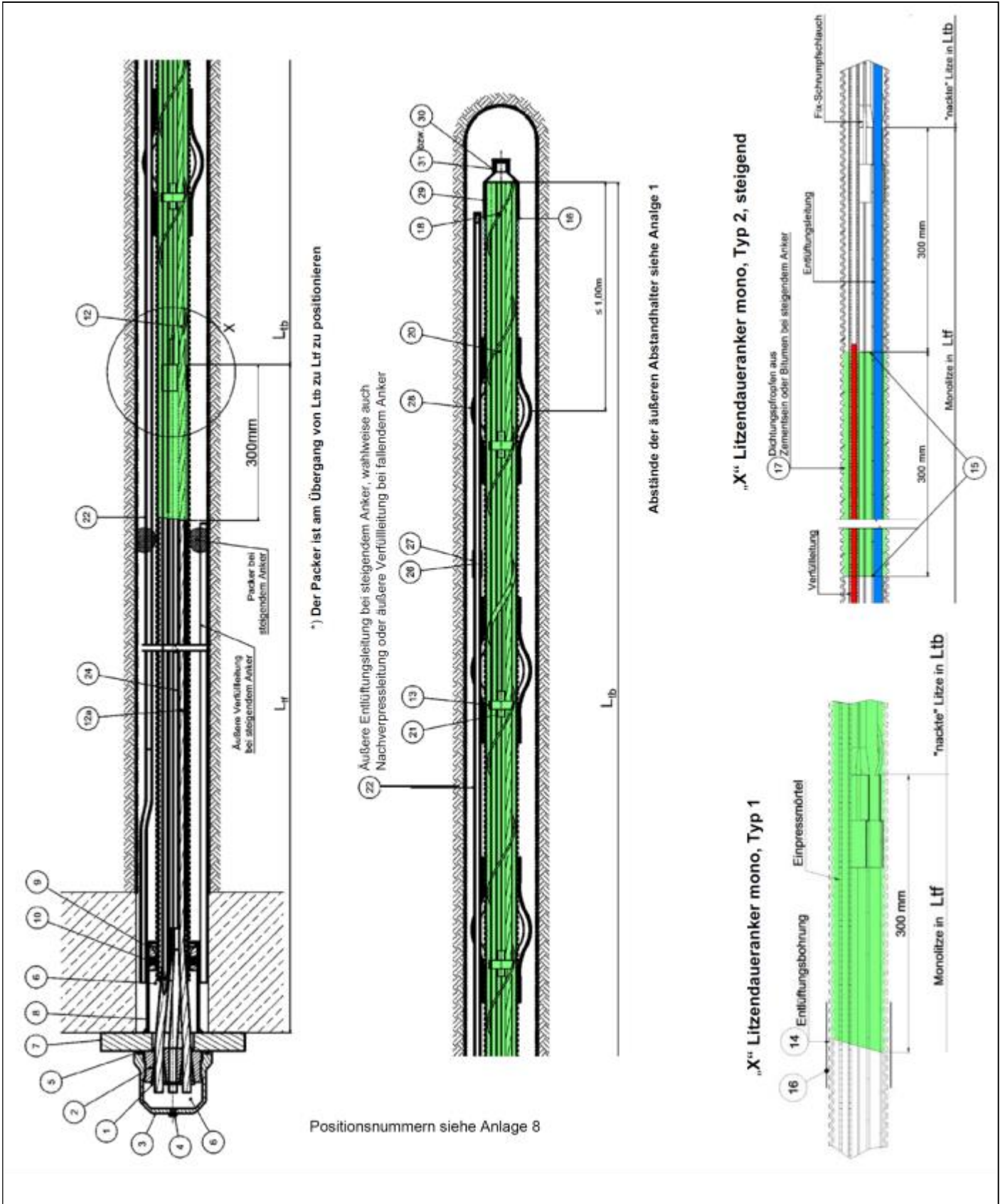
Pos	Bauteil	Ankertyp Litzen	Daueranker Typ standard					
			L2/L3	L4	L5	L6/L7	L8/L9	L10-L12
1	Litzenkeil	-	Typ 30					
2	Gewindelochscheibe	D h	M110 x 4-6g 65	M110 x 4-6g 65	M121 x 4-6g 70	M138 x 4-6g 75	M168 x 4-6g 75	M188 x 4-6g 80
3	GG-Schutzhaube	Da/H Di	177/125 M111 x 4	177/125 M111 x 4	177/125 M122 x 4	177/125 M139 x 4	228/150 M169 x 4	228/150 M189 x 4
4	Verschlußschraube	D	M10 x 1					
5	Dichtung (O-Ring)	Di x s	153 x 8	153 x 8	153 x 8	153 x 8	200 x 8	200 x 8
6	Korrosionsschutzmasse	-	Nontribos MP-2, Vaseline FC284, Cox GX, Unigel 128F-1					
7	Ankerplatte	D x t	siehe Z-13.8-142					
8	Übergangsrohr	Da x s Lmin	76,1 x 2,6 250	88,9 x 3,2 250	88,9 x 3,2 250	114,3 x 3,6 250	127,0 x 4,0 400	139,7 x 4,0 450
9	Umlenkring	Di	42	52	52	68	68	77
10	O-Ring	Di x s	40 x 4	50 x 4	50 x 4	66 x 4	66 x 4	75 x 4
11	PE-Hüllrohr (glatt)	Da x s	40 x 2,3	50 x 2,9	50 x 2,9	66 x 3,0	66 x 3,0	75 x 4,5
12	Litze	-	140mm ² und 150mm ² ; St1570/1770 und St1660/1860					
12a	n.n.							
13	Gewebe-/Stahlband							
14	Entlüftungsbohrung	D	6	6	6	6	6	6
15	PE- Dichtstopfen	D	30-33	40-43	40-43	56-59	56-59	62-65
16	Korrosionsschutz - Schrumpfschlauch (CPSM, SATM)	Dmax/min L	70/25 200	70/25 200	90/30 200	90/30 200	120/40 200	120/40 200
17	Dichtmasse		-					
18	Einpressmörtel		werkseitig verfüllt					
19	PE-Wellrohr	min. Da/Di min. t	60/50 1,0	60/54 1,0	75/60 1,0	75/68 1,0	95/80 1,5	105/94 1,5
20	PVC-Rundschnur	D	≥ 6 mm					
21	Abstandhalter, innen	D/Litzen	Abstandclips ≥ 2 mm		40/L5	61/L6_L7	74/L9	87/L12
22	Nachverpressleitung (optional)	D x s	13x2 (alternativ 16x2) mit Ventil					
23	n.n.							
24	n.n.							
25	Gewindestift	D	M10, L = 20mm					
26	Ventilbohrung	D	6	6	6	6	6	6
27	Ventilgummi (optional)	D x s	12,5 x 2,5 (für NVL 13x2) bzw. 15 x 2,5 (für NVL 16x2)					
28 *)	Federkorbabstandhalter	D x s	75 x 3,6	75 x 3,6	75 x 3,6	90 x 2,7	90 x 2,7	110 x 3,2
29	Einpresskappe	Di	64	64	80	80	100	114
30	Einpressventil	-	Kugelventil für Einpresskappe					
31	n.n.							
32	Moosgummi O-Ring	Dxs	36 x 10	36 x 10	36 x 10	60 x 8	60 x 8	75 x 12
33	min. Bohrdurchmesser	D	90	90	106	106	126	140

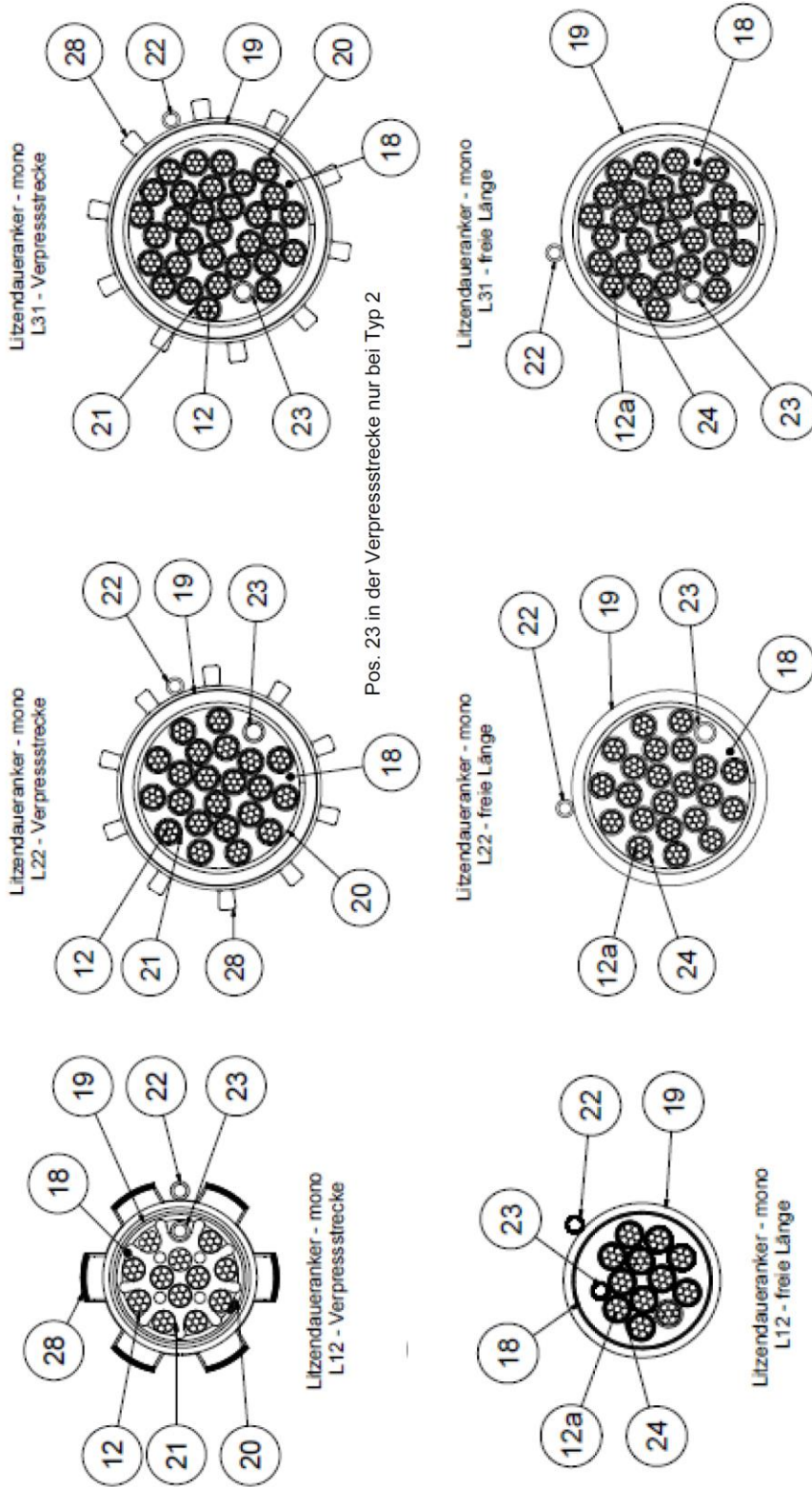
*) alternativ Abstandsgitter/Stollenband siehe Anlage 2

BBV Verpressanker mit Stahlzuggliedern
aus 2 bis 31 0,6"/0,62"-Spanndrahtlitzen St 1570/1770 und St 1660/1860

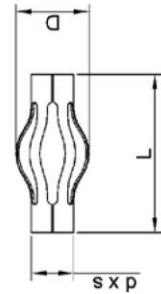
Litzendaueranker-standard
Bauteiltabelle

Anlage 4

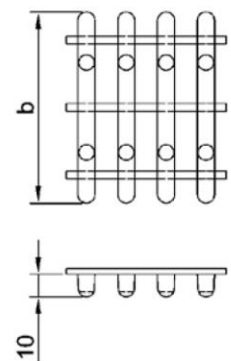




Federkorbandhalter



Abstandsgitter

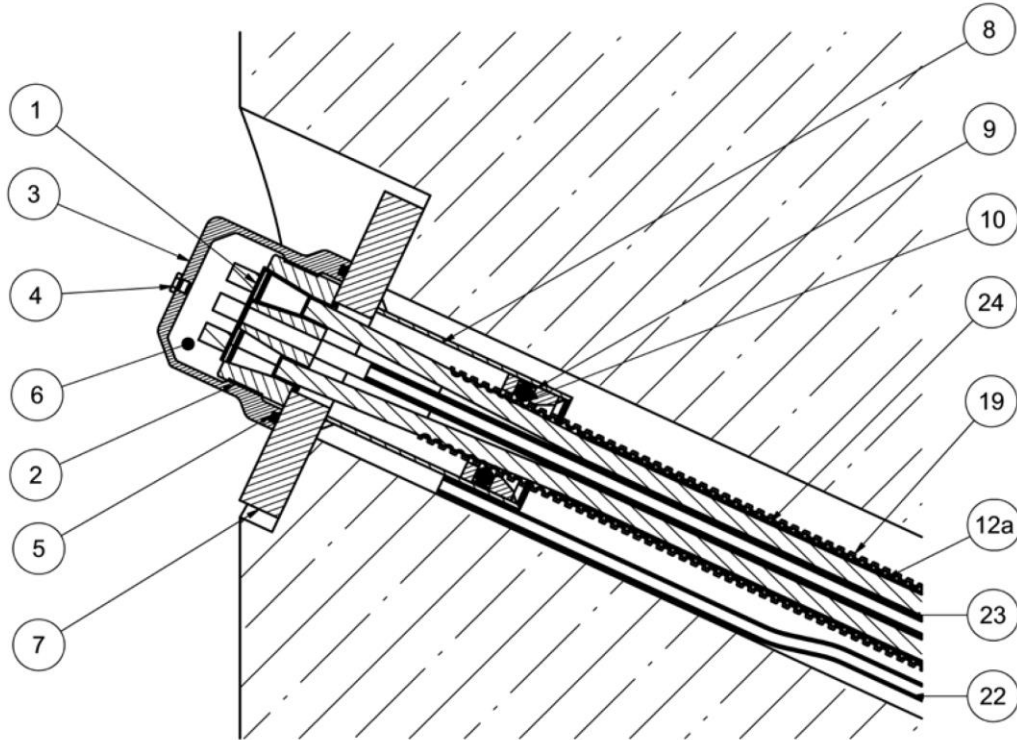


BBV Verpressanker mit Stahlzuggliedern
 aus 2 bis 31 0,6"/0,62"-Spanndrahtlitzten St 1570/1770 und St 1660/1860

Litzendaueranker-mono, Typ 1 und 2
 Querschnitte

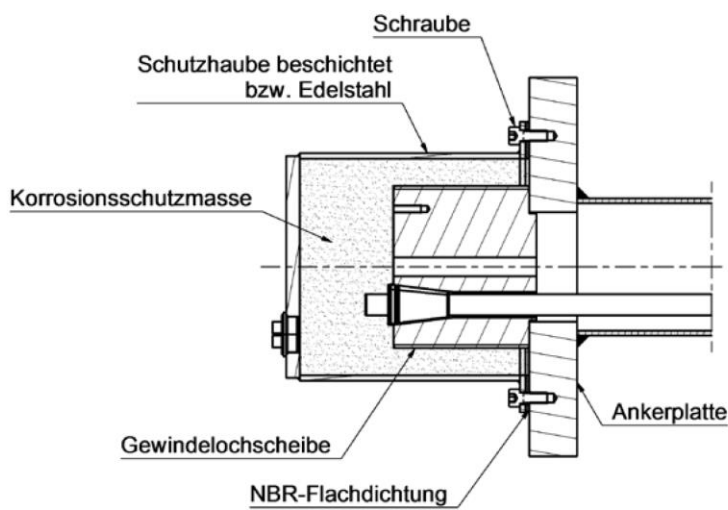
Anlage 6

Ankerkopf Litzendaueranker-mono:
 Variante mit GG- Schutzhaube



Positionsnummern siehe Anlage 8

Variante mit aufgesetzter Stahl- Schutzhaube



BBV Verpressanker mit Stahlzuggliedern
 aus 2 bis 31 0,6"/0,62"-Spanndrahtlitzten St 1570/1770 und St 1660/1860

Litzendaueranker-mono, Typ 1 und 2
 Ankerkopfausbildung

Anlage 7

Pos	Bauteil	Ankertyp Litzen	Daueranker Typ mono					
			L2/L3	L4	L5	L6/L7	L8/L9	L10-L12
1	Litzenkeil	-	Typ 30					
2	Gewindelochscheibe	D h	M110 x 4-6g 65	M110 x 4-6g 65	M121 x 4-6g 70	M138 x 4-6g 75	M168 x 4-6g 75	M188 x 4-6g 80
3	GG-Schutzhaube	Da/H Di	177/125 M111 x 4	177/125 M111 x 4	177/125 M122 x 4	177/125 M139 x 4	228/150 M169 x 4	228/150 M189 x 4
4	Verschlußschraube	D	M10 x 1					
5	Dichtung (O-Ring)	Di x s	153 x 8	153 x 8	153 x 8	153 x 8	200 x 8	200 x 8
6	Korrosionsschutzmasse	-	Nontribos MP-2, Vaseline FC284, Vaseline Cox GX, Unigel 128F-1					
7	Ankerplatte	D x t	siehe Z-13.8-142					
8	Übergangrohr	Da x s Lmin	101,6 x 3,6 175	101,6 x 3,6 175	114,3 x 3,6 125	127,0 x 4,0 125	139,7 x 4,0 125	152,4 x 4 175
9	Umlenkring	Di	66	66	80	93	100	113
10	O-Ring	Di x s	64 x 15	64 x 15	76 x 15	90 x 15	98 x 15	109 x 15
11	n.n.							
12	Litze	-	140mm ² ; 150mm ² ; St1570/1770 ; St1660/1860					
12a	Monolitze, gefettet	-	140mm ² ; 150mm ² ; St1570/1770 ; St1660/1860					
13	Gewebe-/Stahlband	-						
14	Entlüftungsbohrung, Typ 1	D	6 mm					
15	PE- Stopfen, Typ 2, steigend		werkseitig eingebracht					
16	Korrosionsschutz - Schrumpfschlauch (CPSM, SATM)	Dmax/min L	70/25 200	70/25 200	90/30 200	120/40 200	120/40 200	120/40 200
17	Dichtmasse, Typ 2, steigend	-						
18	Einpressmörtel	-	werkseitig (Typ I) oder im Bohrloch (Typ II) verfüllt					
19	PE-Wellrohr	min. Da/Di min. t	64/50 1,0	64/53 1,0	76/64 1,0	90/76 1,0	98/89 1,5	109/94 1,5
20	PVC-Rundschnur	D	≥ 6 mm					
21	Abstandhalter, innen	D/Litzen	Abstandclips ≥ 2 mm	40/L5*)	61/L6_L7*)	74/L9	87/L12	
22	Nachverpressleitung (optional)	D x s	13x2 (alternativ 16x2) mit Ventil					
23	Verfüll-/ Entlüftungsleitung	D x s	16x2 / 13x2					
24	PE-Rohr (gefettet)	D x s	19,6 x 1,5	19,6 x 1,5	19,6 x 1,5	19,6 x 1,5	19,6 x 1,5	19,6 x 1,5
25	Gewindestift	D	M10, L = 20mm					
26	Ventilbohrung	D	6	6	6	6	6	6
27	Ventilgummi	D x s	12,5 x 2,5 (für NVL 13x2) bzw. 15 x 2,5 (für NVL 16x2)					
28	Federkorabstandhalter	D x s	75 x 3,6	75 x 3,6	75 x 3,6	90 x 2,7	90 x 2,7	110 x 3,2
29	Einpresskappe	Di	64	64	80	90	100	114
30	Einpressventil	-	Kugelventil für Einpresskappe beim Typ 1					
31	Verschlußkappe	-	Verschlußkappe für Einpresskappe beim Typ 2					
32	n.n.							
33	Mindestbohrdurchmesser	D	90	90	106	116	126	140

*) bei Litzenanker L5 und L7, Typ 2 sind Abstandclips zu verwenden

BBV Verpressanker mit Stahlzuggliedern
aus 2 bis 31 0,6"/0,62"-Spanndrahtlitzen St 1570/1770 und St 1660/1860

Litzendaueranker-mono, Typ 1 und 2
Bauteiltabelle

Anlage 8,
Seite 1 von 2

Pos	Bauteil	Ankertyp Litzen	Daueranker Typ mono				
			L13 - L15	L16 - L19	L20 - L22	L23 - L27	L28 - L31
1	Litzenkeil	-	Typ 30				
2	Gewindelochscheibe	D	M208x4-6g	M228x4-6g	M255x4-6g	M275x4-6g	M290x4-6g
		h	82	92	105	120	125
3	GG-Schutzhaube*/ Stahlschutzkappe	Da/H	* 260/150	290/200	320/200	370/200	370/200
		Di	* M209 x 4	—			
4	Verschlußschraube	D	M10 x 1	¾"			
5	Dichtung (O-Ring*/Flachdichtung)	D x s	*230 x 8	290/245x2	320/275x2	370/325x2	370/325x2
6	Korrosionsschutzmasse	-	Nontribos MP-2, Vaseline FC284, Vaseline Cox GX, Unigel 128F-1				
7	Ankerplatte	D x t	siehe Z-13.8-142				
8	Übergangsrohr	Da x s	168,3 x 4	193,7 x 4,5	193,7 x 4,5	219,1 x 4,5	219,1 x 4,5
		Lmin	275	275	275	450	450
9	Umlenkring	Di	128	147	147	163	163
10	O-Ring	Di x s	126x15	145 x15	145 x 15	161 x 15	161 x 15
11	n.n						
12	Litze	-	140mm ² und 150mm ² ; St1570/1770 und St1660/1860				
12a	Monolitze, gefettet	-	140mm ² und 150mm ² ; St1570/1770 und St1660/1860				
13	Gewebe-/Stahlband	-	-				
14	Entlüftungsbohrung, Typ 1	D	6 mm				
15	PE- Stopfen, Typ 2, steigend		werkseitig eingebracht				
16	Korrosionsschutz- Schrumpfschlauch (CPSM, SATM)	Dmax/min	150/60	200/80	200/80	200/80	200/80
		L	200	200	200	200	200
17	Dichtmasse, Typ 2, steigend	-	werkseitig eingebracht				
18	Zementstein	-	werkseitig (Typ I) oder im Bohrloch (Typ II) verfüllt				
19	PE-Wellrohr	min. Da/Di	126/108	145/123	145/123	161/138	161/138
		min. t	1,5	2,0	2,0	2,0	2,0
20	PVC-Rundschnur	D	≥ 6 mm				
21	Abstandhalter, innen		Abstandclips ≥ 2 mm				
22	Nachverpressleitung (optional)	D x s	13x2 (alternativ 16x2) mit Ventil				
23	Verfüll-/Entlüftungsleitung	D x s	16x2 oder 13x2				
24	PE-Rohr (gefettet)	D x s	19,6 x 1,5	19,6 x 1,5	19,6 x 1,5	19,6 x 1,5	19,6 x 1,5
25	Gewindestift	D	M10, L = 20mm				
26	Ventilbohrung	D	6	6	6	6	6
27	Ventilgummi	D x s	12,5 x 2,5 (für NVL 13x2) bzw. 15 x 2,5 (für NVL 16x2)				
28	Äußere Abstandhalter		Abstandsgitter, Stollenband				
29	Einpresskappe	Di	128	147	147	163	163
30	Einpressventil	-	Kugelventil für Einpresskappe beim Typ 1				
31	Verschlußkappe	-	Verschlußkappe für Einpresskappe beim Typ 2				
32	n.n.		-				
33	Mindestbohrdurchmesser	min. D	154	173	173	189	189

BBV Verpressanker mit Stahlzuggliedern
aus 2 bis 31 0,6"/0,62"-Spanndrahtlitzen St 1570/1770 und St 1660/1860

Litzendaueranker-mono, Typ 1 und 2
Bauteiltabelle

Anlage 8,
Seite 2 von 2

Prüfung	Prüfmethode	WPK ¹	EP/FÜ ²	Wert	
1. Wareneingangskontrolle:					
1.1	Spannstahl	Lieferschein	jede Lieferung	X	Ü-Zeichen nach abZ
1.2	Lochscheiben und Keile	Lieferschein	jede Lieferung	X	Ü-Zeichen nach Z-13.8-142
1.3	Kunststoffrohre (Glattrohre, Wellrohre), Einpresskappe				
	Formmasse	DIN EN 10204	jede Lieferung	X	Werksbescheinigung 2.1
	Wanddicke (bei Wellrohr Wanddicke an Innen- und Außenrippe und der Flanke)	Messung	1 je 100 Stk	X*	DIN EN 1537 und Werkszeichnungen
	Rohrdurchmesser innen und außen	Messung	1 je 100 Stk	X*	Mindestwerte gemäß Anlage 5 und 8
1.4	Umlenkring (PE, Stahl)				
	Formmasse, Stahlsorte	DIN EN 10204	jede Lieferung	X	Werksbescheinigung 2.1
	Außen- und Innendurchmesser (gefaste und glatte Seite)	Messung	1 je 100 Stk	X*	Werkszeichnungen
	Durchmesser und Breite der Nut	Messung	1 je 100 Stk	X*	Werkszeichnungen
1.5	O-Ringe				
	Durchmesser (innen und außen)	Messung	1 % je Lieferung, mindestens 5 Stk	X*	Werkszeichnungen
1.6	Stahlübergangsrohr				
	Stahlsorte	DIN EN 10204	jede Lieferung	X	Werksbescheinigung 2.1
	Außen- und Innendurchmesser	Messung	1 je 100 Stk	X*	Werkszeichnungen
	Wanddicke	Messung	1 je 100 Stk	X*	Werkszeichnungen
1.7	Schrumpfschläuche				
	Formmasse	DIN EN 10204	jede Lieferung	X	Werksbescheinigung 2.1
1.8	Korrosionsschutzbeschichtungen, Materialien des Korrosionsschutzsystems				
	Materialeigenschaften und Schichtdicke	DIN EN 10204	5 % je Fertigungsanzahl	X	Abnahmeprüfzeugnis 3.1
2. Kontrolle während der Herstellung					
2.1	Monolitzen - Menge des eingebrachten Korrosionsschutzmittels	Wägung	arbeitstäglich; mindestens jeder 20. Anker	X	Mittelwert ≥ 42 g/m; Einzelwerte ≥ 25 g/m
	Monolitzen - Verteilung des Korrosionsschutzmittels	visuell	arbeitstäglich; mindestens jeder 20. Anker	X	in Zwickel eingedrungen, alle Oberflächen benetzt
Fortsetzung Anlage 9, Seite 2 von 2					
¹ Werkseigene Produktionskontrolle					
² Erstprüfung / Fremdüberwachung (2 x jährlich)					
BBV Verpressanker mit Stahlzuggliedern aus 2 bis 31 0,6"/0,62"-Spanndrahtlitzen St 1570/1770 und St 1660/1860				Anlage 9, Seite 1 von 2	
Werkseitige Vorfertigung – Kontrollplan der werkseitigen Vorfertigung und Fremdüberwachung					

Fortsetzung von Anlage 9, Seite 1 von 2

Prüfung		Prüfmethode	WPK ¹	EP/FÜ ²	Wert
2. Kontrolle während der Herstellung					
2.2	Litzen in L _{tb} - frei von Korrosionsschutzmittel	visuell	arbeitstäglich	X	ja
2.3	O-Ringe – Prüfung auf Funktionsübernahme	visuell, Probestück	5 % je Fertigungsanzahl	X	ja
2.4	Stahlübergangsrohr mit Umlenkring und O-Ring - Prüfung auf Funktionsübernahme	visuell, Probestück	5 % je Fertigungsanzahl	X	ja
2.5	Schrumpfschläuche - Wanddicke im aufgeschumpften Zustand	Probestück und Messung	1 je Ankertyp je Herstellung	X*	≥ 1,5 mm
2.6	Einpressmörtel	DIN EN 445	DIN EN 446	X	DIN EN 447

* Prüfplan:

Sofern jeder einzelne Messwert gleich oder größer dem geforderten Mindestwert ist, so ist das Los anzunehmen. Anderenfalls können weitere Proben entnommen werden. An diesen Proben sind dieselben Messungen wie an der ersten Probe durchzuführen. Die Messergebnisse sind mit den vorangegangenen Messungen zusammenzufassen. Aus allen Werten sind der Mittelwert \bar{x} und die Standardabweichung s zu bilden. Ist nunmehr die daraus zu bildende Prüfgröße (Zahlenwert)

$$z = \bar{x} - 1,64 s$$

gleich oder größer als der geforderte Mindestwert, so ist das Los anzunehmen, anderenfalls zurückzuweisen.

BBV Verpressanker mit Stahlzuggliedern
 aus 2 bis 31 0,6"/0,62"-Spanndrahtlitzen St 1570/1770 und St 1660/1860

Werkseitige Vorfertigung – Kontrollplan der werkseitigen Vorfertigung und Fremdüberwachung

Anlage 9,
 Seite 2 von 2