

**Allgemeine  
bauaufsichtliche  
Zulassung/  
Allgemeine  
Bauartgenehmigung**

**Zulassungsstelle für Bauprodukte und Bauarten**

**Bautechnisches Prüfamt**

Eine vom Bund und den Ländern  
gemeinsam getragene Anstalt des öffentlichen Rechts

Mitglied der EOTA, der UEAtc und der WFTAO

Datum:

21.08.2018

Geschäftszeichen:

I 64-1.34.25-6/18

**Nummer:**

**Z-34.25-230**

**Geltungsdauer**

vom: **21. August 2018**

bis: **30. Juni 2022**

**Antragsteller:**

**TRM Tiroler Rohre GmbH**

Innsbrucker Straße 51

6060 HALL IN TIROL

ÖSTERREICH

**Gegenstand dieses Bescheides:**

**TRM DUKTILRAMMPFAHL**

Der oben genannte Regelungsgegenstand wird hiermit allgemein bauaufsichtlich  
zugelassen/ genehmigt.

Dieser Bescheid umfasst 13 Seiten und drei Anlagen.

Diese allgemeine bauaufsichtliche Zulassung/allgemeine Bauartgenehmigung ersetzt die allgemeine  
bauaufsichtliche Zulassung Nr. Z-34.25-230 vom 21. August 2017. Der Gegenstand ist erstmals  
am 19. Juli 2012 allgemein bauaufsichtlich zugelassen worden.

## I ALLGEMEINE BESTIMMUNGEN

- 1 Mit diesem Bescheid ist die Verwendbarkeit bzw. Anwendbarkeit des Regelungsgegenstandes im Sinne der Landesbauordnungen nachgewiesen.
- 2 Dieser Bescheid ersetzt nicht die für die Durchführung von Bauvorhaben gesetzlich vorgeschriebenen Genehmigungen, Zustimmungen und Bescheinigungen.
- 3 Dieser Bescheid wird unbeschadet der Rechte Dritter, insbesondere privater Schutzrechte, erteilt.
- 4 Dem Verwender bzw. Anwender des Regelungsgegenstandes sind, unbeschadet weiter gehender Regelungen in den "Besonderen Bestimmungen", Kopien dieses Bescheides zur Verfügung zu stellen. Zudem ist der Verwender bzw. Anwender des Regelungsgegenstandes darauf hinzuweisen, dass dieser Bescheid an der Verwendungs- bzw. Anwendungsstelle vorliegen muss. Auf Anforderung sind den beteiligten Behörden ebenfalls Kopien zur Verfügung zu stellen.
- 5 Dieser Bescheid darf nur vollständig vervielfältigt werden. Eine auszugsweise Veröffentlichung bedarf der Zustimmung des Deutschen Instituts für Bautechnik. Texte und Zeichnungen von Werbeschriften dürfen diesem Bescheid nicht widersprechen, Übersetzungen müssen den Hinweis "Vom Deutschen Institut für Bautechnik nicht geprüfte Übersetzung der deutschen Originalfassung" enthalten.
- 6 Dieser Bescheid wird widerruflich erteilt. Die Bestimmungen können nachträglich ergänzt und geändert werden, insbesondere, wenn neue technische Erkenntnisse dies erfordern.
- 7 Dieser Bescheid bezieht sich auf die von dem Antragsteller gemachten Angaben und vorgelegten Dokumente. Eine Änderung dieser Grundlagen wird von diesem Bescheid nicht erfasst und ist dem Deutschen Institut für Bautechnik unverzüglich offenzulegen.
- 8 Die von diesem Bescheid umfasste allgemeine Bauartgenehmigung gilt zugleich als allgemeine bauaufsichtliche Zulassung für die Bauart.

## II BESONDERE BESTIMMUNGEN

### 1 Regelungsgegenstand und Verwendungs- bzw. Anwendungsbereich

#### 1.1 Zulassungs- und Genehmigungsgegenstand

(1) Zulassungsgegenstand ist der TRM DUKTILRAMMPFAHL der Firma TRM Tiroler Rohre GmbH. Der TRM DUKTILRAMMPFAHL besteht aus:

- Teillängen duktiler Gusseisenrohre mit CE-Kennzeichnung nach der Europäischen Technischen Bewertung ETA-07/0169<sup>1</sup>,
- ggf. Koppelemente (Kupplungshülsen),
- Komponenten des Pfahlkopfes,
- Komponenten des Pfahlfußes.

(2) Die Teillängen werden über eine dem duktilen Gusseisenrohr eigene Muffe oder mit speziellen Koppelementen (Kupplungshülsen) miteinander verbunden (Anlage 2 und 3).

(3) Genehmigungsgegenstand sind die Bestimmungen für Planung, Bemessung und Ausführung der Bauart des TRM DUKTILRAMMPFAHLS. Hierbei handelt es sich um einen Rammpfahl mit innerer Zementmörtelverfüllung, der mit oder ohne Mantelverpressung über die gesamte Pfahllänge ausgeführt werden kann.

#### 1.2 Verwendungs- bzw. Anwendungsbereich

(1) Die Pfähle dürfen nur durch vorwiegend ruhende Einwirkungen entsprechend DIN EN 1992-1-1/NA<sup>2</sup>, NCI Zu 1.5.2, NA 1.5.2.6 und NA 1.5.2.7, beansprucht werden. Die Pfähle dürfen planmäßig nur durch axiale Druckkräfte beansprucht werden. Ihre Neigung gegenüber der Senkrechten darf nicht mehr als 45° bzw. bei mantelverpressten Pfählen nicht mehr als 5° betragen.

(2) Mantelverpresste Pfähle dürfen nur in nichtbindigen oder bindigen Böden (vgl. DIN EN 1997-1<sup>3</sup> in Verbindung mit DIN EN 1997-1/NA<sup>4</sup> und DIN 1054<sup>5</sup>, Abschnitt Zu "3.1 Allgemeines") angewendet werden.

(3) Die Pfähle dürfen nicht eingebaut werden, wenn der Baugrund Grundwasser oder Sickerwasser aus Halden und/oder Aufschüttungen enthält, das eine hohe Korrosionswahrscheinlichkeit für Mulden- und Lochkorrosion von Stahl nach DIN 50929-3<sup>6</sup>, Tabelle 7, mit  $W_0 < -8$  erwarten lässt. Bei nicht mantelverpressten Pfählen ist außerdem der Nachweis zu führen, dass die Bewertungszahl  $B_0$  für den Untergrund nach DIN 50929-3<sup>6</sup>, Tabelle 2, nicht kleiner als -10 ist.

1	ETA-07/0169	TRM-Pfahl-Duktil, Pfahlrohre aus duktilen Gusseisen; Europäische Technische Bewertung ETA-07/0169 vom 30.11.2017
2	DIN EN 1992-1-1/NA:2013-04	Nationaler Anhang – National festgelegte Parameter – Eurocode 2: Bemessung und Konstruktion von Stahlbeton- und Spannbetontragwerken – Teil 1-1: Allgemeine Bemessungsregeln und Regeln für den Hochbau
3	DIN EN 1997-1:2009-09	Eurocode 7: Entwurf, Berechnung und Bemessung in der Geotechnik - Teil 1: Allgemeine Regeln; Deutsche Fassung EN 1997-1:2004 + AC:2009
4	DIN EN 1997-1/NA:2010-12	Nationaler Anhang - National festgelegte Parameter – Eurocode 7: Entwurf, Berechnung und Bemessung in der Geotechnik – Teil 1: Allgemeine Regeln
5	DIN 1054:2010-12	Baugrund - Sicherheitsnachweise im Erd- und Grundbau - Ergänzende Regelungen zu DIN EN 1997-1
	DIN 1054/A1:2012-08	Baugrund - Sicherheitsnachweise im Erd- und Grundbau - Ergänzende Regelungen zu DIN EN 1997-1:2010; Änderung A1:2012
6	DIN 50929-3:1985-09	Korrosion der Metalle; Korrosionswahrscheinlichkeit metallischer Werkstoffe bei äußerer Korrosionsbelastung; Rohrleitungen und Bauteile in Böden und Wässern

## 2 Bestimmungen für das Bauprodukt

### 2.1 Eigenschaften und Zusammensetzung des Pfahles

Die Pfähle sind aus gemufften Gussrohren, ggf. unter Verwendung von Kupplungshülsen (Anlage 3), herzustellen. Am Pfahlkopf ist eine Pfahlkopfplatte (Anlage 1), am Pfahlfuß ein Pfahlschuh (Anlage 2) anzuordnen.

#### 2.1.1 Gussrohre

(1) Es sind Gussrohre mit den Rohrabmessungen gemäß Tabelle 1 zu verwenden.

Tabelle 1: Rohrabmessungen

Außendurchmesser [mm]	Wandstärke nom. s [mm]				
	6,0	7,5	9,0	10,6	13,0
98	x	x			
118		x	x	x	
170		x	x	x	x

(2) Die Gussrohre nach Tabelle 1 entsprechen hinsichtlich der Materialeigenschaften und Rohrabmessungen den in der Leistungserklärung nach der Europäischen Technischen Bewertung ETA-07/0169 erklärten Leistungen.

#### 2.1.2 Kupplungshülsen, Güte und Abmessungen

(1) Für den Werkstoff ist folgende Richtanalyse einzuhalten:

C: 3,3 - 3,8 %, Si: 2,1 - 2,6 %, Mn: < 0,5 %, P: < 0,1 %, S: < 0,01 %, Mg: 0,03 - 0,05 %\*.

\* Der Gehalt an Magnesium (Mg) bezieht sich ausschließlich auf den Gehalt im erstarrten Zustand des duktilen Gusseisens.

(2) Für Form und Abmessungen einschließlich deren Toleranz gelten die Angaben entsprechend der Anlage 3 und der beim Deutschen Institut für Bautechnik hinterlegten Konstruktionszeichnungen. Für weitere geometrische Toleranzen ist DIN EN 545<sup>7</sup> zu beachten.

#### 2.1.3 Pfahlanschluss im Fundamentkörper, Pfahlkopfplatte

Die Krafteinleitung vom Fundamentkörper in den Pfahl erfolgt durch eine Pfahlkopfplatte Typ A (GJS 500-7) oder Typ B (S355) entsprechend Anlage 1. Um ein eventuelles Absetzmaß des Zementmörtels im Pfahlrohr auszugleichen, wird beim Setzen der Pfahlkopfplatte der entstandene Hohlraum unter der Platte mit Zementmörtel verfüllt.

#### 2.1.4 Pfahlfußausbildung, Pfahlschuhe

(1) Am Pfahlfuß ist ein Pfahlschuh Typ A, B, C oder D (GJS 500-7) entsprechend der Ausführung ohne/mit Mantelverpressung gemäß Tabelle 2 anzuordnen (Anlage 2).

Tabelle 2: Pfahlschuhvarianten

Pfahlrohräußen- durchmesser [mm]	Pfahlschuh			
	ohne Mantelverpressung		mit Mantelverpressung	
	Typ A	Typ B	Typ C	Typ D
98		x		x
118	x	x	x	x
170	x	x	x	x

<sup>7</sup> DIN EN 545:2011-09

Rohre, Formstücke, Zubehörteile aus duktilem Gusseisen und ihre Verbindungen für Wasserleitungen - Anforderungen und Prüfverfahren; Deutsche Fassung EN 545:2010

(2) Wird der Pfahl mit Mantelverpressung ausgeführt, so sind die Gussrohre mit einem auf der ganzen Länge durchgehenden Mantel aus Zementmörtel nach Abschnitt 3.1.2 zu umgeben. Hierfür sind die Pfahlschuhe Typ C oder D gemäß Tabelle 2 und Anlage 2 zu verwenden. Der seitliche Überstand des Pfahlschuhes muss auch im Bereich der Muffen bzw. Kupplungshülsen eine Zementsteinüberdeckung von mindestens 20 mm sicherstellen.

## 2.2 Verpackung, Transport, Lagerung und Kennzeichnung

### 2.2.1 Verpackung, Transport und Lagerung

Die Pfahlkomponenten sind so zu lagern bzw. zu transportieren, dass eine Beschädigung ausgeschlossen werden kann.

### 2.2.2 Kennzeichnung

(1) Der Lieferschein des Pfahlsystems TRM DUKTILRAMMPFAHL und der Pfahlkomponenten (Kupplungshülsen, Pfahlkopfplatten Typ A, Pfahlschuhe Typ A, Typ B, Typ C, Typ D) muss vom Hersteller mit dem Übereinstimmungszeichen (Ü-Zeichen) nach den Übereinstimmungszeichen-Verordnungen der Länder gekennzeichnet werden. Die Kennzeichnung mit dem Übereinstimmungszeichen darf nur erfolgen, wenn die Voraussetzungen nach Abschnitt 2.3 erfüllt sind.

(2) Der Lieferschein des Pfahlsystems TRM DUKTILRAMMPFAHL muss die nachstehenden Angaben enthalten:

- Zulassungsgegenstand mit Querschnittsabmessungen
- Zulassungs-Nr.: Z-34.25-230
- Herstellwerk: TRM

überwacht durch: .....

(3) Die Pfahlkomponenten (Kupplungshülsen, Pfahlkopfplatten Typ A, Pfahlschuhe Typ A, Typ B, Typ C, Typ D) sind

- mit Angaben zum Pfahltyp:  $\varnothing$  = Außendurchmesser; wenn erforderlich s = Wandstärke
- dem Herstellwerk: TRM
- dem Fertigungsdatum (Monat + Jahr oder Gießtag + Jahr)

zu kennzeichnen.

## 2.3 Übereinstimmungsbestätigung

### 2.3.1 Allgemeines

(1) Die Bestätigung der Übereinstimmung der Pfahlkomponenten mit den Bestimmungen der von dem Bescheid erfassten allgemeinen bauaufsichtlichen Zulassung muss für jedes Herstellwerk mit einer Übereinstimmungserklärung des Herstellers auf der Grundlage einer werkseigenen Produktionskontrolle und eines Übereinstimmungszertifikates einer hierfür anerkannten Zertifizierungsstelle sowie einer regelmäßigen Fremdüberwachung durch eine anerkannte Überwachungsstelle nach Maßgabe der folgenden Bestimmungen erfolgen: Für die Erteilung des Übereinstimmungszertifikats und die Fremdüberwachung einschließlich der dabei durchzuführenden Produktprüfungen hat der Hersteller der Pfahlkomponenten eine hierfür anerkannte Zertifizierungsstelle sowie eine hierfür anerkannte Überwachungsstelle einzuschalten.

(2) Die Übereinstimmungserklärung hat der Hersteller durch Kennzeichnung des Bauprodukts mit dem Übereinstimmungszeichen (Ü-Zeichen) unter Hinweis auf den Verwendungszweck abzugeben.

(3) Dem Deutschen Institut für Bautechnik ist von der Zertifizierungsstelle eine Kopie des von ihr erteilten Übereinstimmungszertifikats zur Kenntnis zu geben.

(4) Dem Deutschen Institut für Bautechnik ist zusätzlich eine Kopie des Erstprüfberichts zur Kenntnis zu geben.

### 2.3.2 Werkseigene Produktionskontrolle

(1) In jedem Herstellwerk ist eine werkseigene Produktionskontrolle einzurichten und durchzuführen. Unter werkseigener Produktionskontrolle wird die vom Hersteller vorzunehmende kontinuierliche Überwachung der Produktion verstanden, mit der dieser sicherstellt, dass die von ihm hergestellten Bauprodukte den Bestimmungen der von diesem Bescheid erfassten allgemeinen bauaufsichtlichen Zulassung entsprechen.

(2) Die werkseigene Produktionskontrolle soll mindestens die im Folgenden aufgeführten Maßnahmen einschließen:

- Für die Pfahlkomponenten gelten die Anforderungen des Abschnittes 2.1 der von diesem Bescheid erfassten allgemeinen bauaufsichtlichen Zulassung.
- Für Form und Abmessungen gelten die Anlagen 1 bis 3 dieses Bescheides und die beim Deutschen Institut für Bautechnik hinterlegten Werkszeichnungen.
- Für weitere geometrische Toleranzen ist DIN EN 545 zu beachten.
- Der Nachweis der o. g. Eigenschaften, ist durch ein Abnahmeprüfzeugnis "3.1" nach DIN EN 10204<sup>8</sup> für jede Lieferung zu erbringen.

(3) Die Ergebnisse der werkseigenen Produktionskontrolle sind aufzuzeichnen und auszuwerten. Die Aufzeichnungen müssen mindestens die folgenden Angaben enthalten:

- Bezeichnung des Bauprodukts bzw. des Ausgangsmaterials und der Bestandteile,
- Art der Kontrolle oder Prüfung,
- Datum der Herstellung und der Prüfung des Bauprodukts bzw. des Ausgangsmaterials oder der Bestandteile,
- Ergebnis der Kontrollen und Prüfungen und, soweit zutreffend, Vergleich mit den Anforderungen,
- Unterschrift des für die werkseigene Produktionskontrolle Verantwortlichen.

(4) Die Aufzeichnungen sind mindestens fünf Jahre aufzubewahren und der für die Fremdüberwachung eingeschalteten Überwachungsstelle vorzulegen. Sie sind dem Deutschen Institut für Bautechnik und der zuständigen obersten Bauaufsichtsbehörde auf Verlangen vorzulegen.

(5) Bei ungenügendem Prüfergebnis sind vom Hersteller unverzüglich die erforderlichen Maßnahmen zur Abstellung des Mangels zu treffen. Bauprodukte, die den Anforderungen nicht entsprechen, sind so zu handhaben, dass Verwechslungen mit übereinstimmenden ausgeschlossen werden. Nach Abstellung des Mangels ist - soweit technisch möglich und zum Nachweis der Mängelbeseitigung erforderlich - die betreffende Prüfung unverzüglich zu wiederholen.

### 2.3.3 Fremdüberwachung

(1) In jedem Herstellwerk ist das Werk und die werkseigene Produktionskontrolle durch eine Fremdüberwachung regelmäßig zu überprüfen, mindestens jedoch zweimal jährlich.

(2) Im Rahmen der Fremdüberwachung ist eine Erstprüfung durchzuführen. Es sind auch Proben für Stichprobenprüfungen zu entnehmen und die Prüfwerkzeuge zu kontrollieren. Die Probenahmen und die Prüfungen obliegen jeweils der anerkannten Überwachungsstelle.

(3) Die Ergebnisse der Zertifizierung und Fremdüberwachung sind mindestens fünf Jahre aufzubewahren. Sie sind von der Zertifizierungsstelle bzw. der Überwachungsstelle dem Deutschen Institut für Bautechnik und der zuständigen obersten Bauaufsichtsbehörde auf Verlangen vorzulegen.

<sup>8</sup> DIN EN 10204:2005-01 Metallische Erzeugnisse; Arten von Prüfbescheinigungen; Deutsche Fassung EN 10204:2004

### 3 Bestimmungen für Planung, Bemessung und Ausführung

#### 3.1 Planung

##### 3.1.1 Allgemeines

(1) Es gelten die Technischen Baubestimmungen, insbesondere DIN EN 1997-1, DIN EN 1997-1/NA, DIN 1054 und DIN 1054/A1, soweit im Folgenden nichts anderes bestimmt.

(2) Die Mindestachsabstände der Pfähle im Bereich ihrer Krafteintragungslängen betragen 0,5 m für Gussrohre  $\varnothing$  98 mm/ $\varnothing$  118 mm und 0,7 m für Gussrohre  $\varnothing$  170 mm. Ihre Einbindelängen in den tragfähigen Baugrund (Kraftertragungsängen) müssen > 2,50 m sein. Können die erforderlichen Mindesteinbindelängen in situ nicht erreicht werden, ist die äußere Tragfähigkeit durch zusätzliche Probelastungen nachzuweisen. Bei reinen Aufstandspfählen ist dieser Nachweis nicht erforderlich.

(3) Um Biegebeanspruchungen einzelner Pfähle aus ungewollter ausmittiger Belastung zu vermeiden, sind die Pfähle so anzuordnen, dass solche Ausmittigkeiten als unschädlich für den Einzelpfahl angesehen werden können (z. B. mindestens 3 Pfähle unter einer Einzellast oder zwei Pfahlreihen unter einer Linienlast oder andere konstruktive Maßnahmen mit denen sichergestellt werden kann, dass Biegebeanspruchungen vermieden werden).

##### 3.1.2 Zementmörtel

Für das Innere der Gussrohre und für die Mantelverpressung ist Zementmörtel mit einer Druckfestigkeit entsprechend der Festigkeitsklasse C20/25, C25/30 oder höher nach DIN EN 206-1<sup>9</sup> in Verbindung mit DIN 1045-2<sup>10</sup>, Abschnitte 5.3.8, 5.1.3 und 5.1.4 zu verwenden. Abweichend hiervon dürfen nur natürliche Gesteinskörnungen nach DIN EN 12620<sup>11</sup> verwendet werden.

#### 3.2 Bemessung, Nachweis der Tragfähigkeit

##### 3.2.1 Nachweis der äußeren Tragfähigkeit

(1) Der Nachweis der äußeren Tragfähigkeit ist durch Probelastungen zu erbringen oder auf der Grundlage von Erfahrungswerten zu ermitteln.

(2) Aufgrund ihrer inneren Tragfähigkeit dürfen bei der Probelastung an Bauwerkspfählen keine höheren Prüfkraften als nach Gleichung 3.1 aufgebracht werden.

$$\max P_P = 0,9 \cdot f_{t0,2k} \cdot A_t \quad (3.1)$$

Dabei ist:

$$f_{t0,2k} = \text{Spannung bei 0,2 \% Dehnung} = 320 \text{ N/mm}^2$$

$$A_t = \text{Querschnitt des duktilen Gussrohres}$$

In Tabelle 3 sind die Lasten für die hier zugelassenen Querschnitte zusammengestellt:

Tabelle 3: Maximal zulässige Lasten bei der Probelastung an Bauwerkspfählen

Gussrohr [mm]	max. zulässige Last
$\varnothing$ 98 x 6,0	499 kN
$\varnothing$ 98 x 7,5	614 kN
$\varnothing$ 118 x 7,5	750 kN
$\varnothing$ 118 x 9,0	890 kN

- <sup>9</sup> DIN EN 206-1:2001-07 Beton – Teil 1: Festlegung, Eigenschaften, Herstellung und Konformität  
DIN EN 206-1/A1:2004-10 Beton – Teil 1: Festlegung, Eigenschaften, Herstellung und Konformität; Deutsche Fassung EN 206-1/A1:2004  
DIN EN 206-1/A2:2005-09 Beton – Teil 1: Festlegung, Eigenschaften, Herstellung und Konformität; Deutsche Fassung EN 206-1:2000/A2:2005
- <sup>10</sup> DIN 1045-2:2008-08 Tragwerke aus Beton, Stahlbeton und Spannbeton - Teil 2: Beton - Festlegung, Eigenschaften, Herstellung und Konformität - Anwendungsregeln zu DIN EN 206-1
- <sup>11</sup> DIN EN 12620:2008-07 Gesteinskörnungen für Beton; Deutsche Fassung EN 12620:2002+A1:2008

Gussrohr [mm]	max. zulässige Last
Ø 118 x 10,6	1.030 kN
Ø 170 x 7,5	1.103 kN
Ø 170 x 9,0	1.310 kN
Ø 170 x 10,6	1.520 kN
Ø 170 x 13,0	1.840 kN

(3) Bei mantelverpressten Pfählen kann die Prüfkraft um den Anteil des inneren Pfahlzementmörtels erhöht werden.

$$\max P_P = 0,9 \cdot f_{t0.2k} \cdot A_t + 0,9 \cdot f_{ck}(t) \cdot A_B \quad (3.2)$$

Dabei ist:

$f_{ck}(t)$  = Charakteristischer Wert der Druckfestigkeit des Zementmörtels in Abhängigkeit von der Zeit (Alter)  $t$

$A_B$  = Querschnitt des inneren Pfahlzementmörtels

Zusätzlich ist bei mantelverpressten Pfählen zu überprüfen, dass unter der Probelast eine ausreichende Längsschubtragfähigkeit nach Abschnitt 3.2.2.4 vorhanden ist. Wenn für den Pfahl ein Stabilitätsnachweis zu führen ist, ist die maximal zulässige Last für die Probelast nach Abschnitt 3.2.2.3 zu ermitteln.

### 3.2.2 Nachweis der inneren Tragfähigkeit

#### 3.2.2.1 Allgemeines

(1) Der Nachweis der inneren Tragfähigkeit umfasst

- den Nachweis der Querschnittstragfähigkeit nach Abschnitt 3.2.2.2,
- den Stabilitätsnachweis bei Pfählen ohne seitliche Stützung durch den Boden nach Abschnitt 3.2.2.3 und
- den Nachweis der Tragfähigkeit der Verbundfuge zwischen Mantelverpressung und Gussrohr bei Pfählen mit Mantelverpressung nach Abschnitt 3.2.2.4.

(2) Die Rohrquerschnitte von nicht mantelverpressten Pfählen sind für einen geplanten Nutzungszeitraum von rund 50 Jahren, unter Berücksichtigung des Anwendungsbereiches nach Abschnitte 1.2 (3) und einer Abrostung des Außendurchmessers von 3 mm, zu ermitteln. Für geplante Nutzungszeiträume von mehr als 50 Jahren sind Sachverständige für Korrosionsschutzfragen hinzuzuziehen, der Dickenverlust des TRM DUKTILRAMMPFAHLS neu zu bewerten und die in Tabelle 4 angegebenen Bemessungswerte ggf. anzupassen.

#### 3.2.2.2 Nachweis der Querschnittstragfähigkeit

(1) Sofern kein Stabilitätsnachweis nach Abschnitt 3.2.2.3 erforderlich ist, ist der Nachweis zu führen, dass der Bemessungswert der Beanspruchung des Einzelpfahls  $E_d$  den Bemessungswert der Querschnittstragfähigkeit  $R_{i,d}$  des Pfahls nicht überschreitet.

$$E_d \leq R_{i,d} \quad (3.3)$$

(2) Der Bemessungswert der Querschnittstragfähigkeit des Pfahls  $R_{i,d}$  setzt sich aus der Summe der Bemessungswerte der Bauteilwiderstände des duktilen Gussrohres und des Zementmörtels innerhalb des Rohres zusammen, wobei auch bei mantelverpressten Pfählen nur der vom Gussrohr umschlossene Zementmörtel berücksichtigt werden darf.



$$R_{i,d} = \frac{R_{sk}}{\gamma_{Ma}} + \frac{R_{ck}}{\gamma_c} \quad (3.4)$$

Dabei ist:

$$R_{sk} = A_t \cdot f_{t0,2k}$$

$\gamma_{Ma}$  = Teilsicherheitsbeiwert für das Gussrohr = 1,10 für alle Bemessungssituationen

$$R_{ck} = A_B \cdot f_{ck}$$

mit  $f_{ck}$  = charakteristische Zylinderdruckfestigkeit des Zementmörtels nach 28 Tagen

$\gamma_c$  = Teilsicherheitsbeiwert für den Zementmörtel

= 1,50 für die Bemessungssituationen BS-P und BS-T

= 1,30 für die Bemessungssituation BS-A

Die Bemessungswerte  $R_{i,d}$  für die einzelnen Pfahltypen können für die Bemessungssituationen BS-P und BS-T der Tabelle 4 entnommen werden.

Tabelle 4: Bemessungswerte  $R_{i,d}$  der Querschnittstragfähigkeit von Pfählen mit innerer Zementmörtelverfüllung entsprechend der Druckfestigkeitsklasse C20/25 und C25/30 (Bemessungssituationen BS-P und BS-T)

Gussrohr [mm]	ohne Mantelverpressung, mit nachträglicher Zementmörtelfüllung*		mit Mantelverpressung	
	C20/25	C25/30	C20/25	C25/30
Ø 98 x 6,0	450 kN	469 kN	582 kN	601 kN
Ø 98 x 7,5	560 kN	578 kN	692 kN	710 kN
Ø 118 x 7,5	709 kN	737 kN	869 kN	896 kN
Ø 118 x 9,0	842 kN	868 kN	1.001 kN	1.027 kN
Ø 118 x 10,6	979 kN	1.003 kN	1.139 kN	1.163 kN
Ø 170 x 7,5	1.134 kN	1.197 kN	1.365 kN	1.428 kN
Ø 170 x 9,0	1.335 kN	1.396 kN	1.566 kN	1.627 kN
Ø 170 x 10,6	1.545 kN	1.603 kN	1.776 kN	1.834 kN
Ø 170 x 13,0	1.851 kN	1.906 kN	2.082 kN	2.137 kN

\*unter Berücksichtigung einer Abrostung des Außendurchmessers von 3 mm

### 3.2.2.3 Stabilitätsnachweis

(1) Es ist ein Stabilitätsnachweis nach Theorie II. Ordnung nach DIN EN 1994-1-1<sup>12</sup> in Verbindung mit DIN EN 1994-1-1/NA<sup>13</sup> ohne Ansatz einer seitlichen Stützung durch den Boden zu führen, wenn ein Pfahl teilweise frei, in organischen oder in bindigen Böden (vgl. DIN EN 1997-1 in Verbindung mit DIN EN 1997-1/NA und DIN 1054, Abschnitt 3.1) mit einer charakteristischen undrännierten Scherfestigkeit von  $c_{uk} \leq 15 \text{ kN/m}^2$  (nach DIN 18137-1<sup>14</sup>) steht. Bei diesem Nachweis ist stets eine ungewollte Ausmitte  $e_v = L/150$  zu berücksichtigen, wobei L die freie, nicht gestützte Länge des Pfahles ist.

(2) Der vom duktilen Gussrohr umschlossene Zementmörtel darf berücksichtigt werden.

- <sup>12</sup> DIN EN 1994-1-1:2010-12 Eurocode 4: Bemessung und Konstruktion von Verbundtragwerken aus Stahl und Beton – Teil 1-1: Allgemeine Bemessungsregeln und Anwendungsregeln für den Hochbau; Deutsche Fassung EN 1994-1-1:2004 + AC:2009
- <sup>13</sup> DIN EN 1994-1-1/NA:2010:12 Nationaler Anhang – National festgelegte Parameter – Eurocode 4: Bemessung und Konstruktion von Verbundtragwerken aus Stahl und Beton – Teil 1-1: Allgemeine Bemessungsregeln und Anwendungsregeln für den Hochbau
- <sup>14</sup> DIN 18137-1:1990-08 Baugrund, Versuche und Versuchsgeräte; Bestimmung der Scherfestigkeit; Begriffe und grundsätzliche Versuchsbedingungen

### 3.2.2.4 Nachweis der Längsschubtragfähigkeit der Verbundfuge zwischen Mantelverpressung und Gussrohr

(1) Im Grenzzustand der Tragfähigkeit ist nachzuweisen, dass der über Mantelreibung zu übertragende Anteil des Bemessungswertes der Beanspruchung  $E_{v,d}$  den Bemessungswert der Beanspruchbarkeit der Verbundfuge zwischen Gussrohr und Mantelverpressung  $R_{v,d}$  nicht überschreitet.

$$E_{v,d} \leq R_{v,d} \quad (3.5)$$

$$E_{v,d} = \frac{E_d}{R_d} \cdot R_{s,d} \quad (3.6)$$

Dabei ist  $E_d$  der Bemessungswert der Beanspruchung des Einzelpfahls,  $R_d$  der aus der äußeren Tragfähigkeit resultierende Bemessungswert der Beanspruchbarkeit des Pfahls nach Abschnitt 3.2.1 und  $R_{s,d}$  der Anteil des Bemessungswertes  $R_d$ , der über Mantelreibung übertragen wird. Wenn bei kombinierter Lastabtragung über Spitzendruck und Mantelreibung der Traganteil  $R_{s,d}$  der Mantelreibung nicht angegeben werden kann, gilt  $E_{vd} = E_d$ .

(2) Der Bemessungswert der Längsschubtragfähigkeit  $R_{v,d}$  der inneren Fuge zwischen Mantelverpressung und Gussrohr darf nach Gleichung (3.7) ermittelt werden.

$$R_{v,d} = \tau_{R,d} \cdot \pi \cdot d \cdot L_{\text{eff}} \quad (3.7)$$

Dabei ist:

$d$  = Nenndurchmesser des Gussrohres

$L_{\text{eff}}$  = Effektive Länge des Pfahls ohne Berücksichtigung der Muffenbereiche

Der Bemessungswert der Verbundfestigkeit  $\tau_{R,d}$  der Fuge zwischen Gussrohr und Mantelverpressung darf nach Gleichung (3.8) bestimmt werden:

$$\tau_{R,d} = \frac{\tau_{R,k}}{\gamma_{M,v}} + \mu_k \cdot \sigma_h \quad (3.8)$$

Dabei ist:

$\tau_{R,k}$  = Grundwert der Verbundfestigkeit mit  $\tau_{R,k} = 0,32$  in N/mm<sup>2</sup>

$\gamma_{M,v}$  = Teilsicherheitsbeiwert

= 2,1 für die Bemessungssituationen BS-P und BS-T

= 1,8 für die Bemessungssituation BS-A

$\mu_k$  = Reibungsbeiwert zwischen Gussrohr und Mantelverpressung mit  $\mu_k = 0,5$

$\sigma_h$  = unterer charakteristischer Wert für den auf den über den Pfahlumfang horizontal wirkenden Anpressdruck aus Erddruck und Verspannungswirkung in N/mm<sup>2</sup>

Wenn keine genaueren Werte angegeben werden, darf für  $\sigma_h$  ein Wert von

$$\sigma_h = \frac{\tau_M}{\tan \varphi'} \quad (3.9)$$

mit

$\varphi'$  = Reibungswinkels des dränierten Bodens (effektiver Reibungswinkel)

$\tau_M$  = Mantelreibung im Gebrauchszustand in der Fuge Zementmörtel/Boden:

$$\tau_M = \frac{\tau_{M,k}}{\gamma_t} \quad (3.10)$$

mit

$\tau_{M,k}$  = charakteristischer Wert der Pfahlmantelreibung ermittelt aus Probelastungen oder Erfahrungswerten entsprechend DIN 1054, Zu 7.6.2.3.

$\gamma_t$  = Teilsicherheitsbeiwert für den Gesamtpfahlwiderstand (Druck) aus Probelastungen gemäß DIN 1054, Tabelle A 2.3 oder auf der Grundlage von Erfahrungswerten

angenommen werden.

### 3.2.2.5 Anschlüsse im Pfahlkopf (Anlage 1)

(1) Die Pfahlkopfplatte, Typ A oder Typ B mit mittigen Dorn gemäß Anlage 1, ist konstruktiv mit den Gussrohren zu verbinden, wobei der Abschluss plan und zentriert sein muss.

(2) Die Beanspruchungen im Pfahlkopf sind entsprechend DIN EN 1992-1-1<sup>15</sup> in Verbindung mit DIN EN 1992-1-1/NA nachzuweisen.

## 3.3 Ausführung

### 3.3.1 Ausführende Firma

(1) Die Herstellung der TRM DUKTILRAMMPFÄHLE nach der von diesem Bescheid erfassten allgemeinen Bauartgenehmigung darf nur unter verantwortlicher technischer Leitung der Firma TRM Tiroler Rohre GmbH erfolgen.

(2) Die Herstellung der TRM DUKTILRAMMPFÄHLE darf auch von Unternehmen durchgeführt werden, die eine aktuelle Bescheinigung der Firma TRM Tiroler Rohre GmbH vorlegen können, dass sie von ihr umfassend in der Herstellung der TRM DUKTILRAMMPFÄHLE gemäß der von diesem Bescheid erfassten allgemeinen Bauartgenehmigung geschult worden sind. Von der ausführenden Firma ist eine Erklärung abzugeben, dass die von ihr hergestellten TRM DUKTILRAMMPFÄHLE den Bestimmungen dieser allgemeinen Bauartgenehmigung entsprechen.

### 3.3.2 Rammarbeiten und Anordnung der Pfähle

(1) Für das Rammen der Pfähle gilt DIN EN 12699<sup>16</sup> in Verbindung mit DIN EN 12699 Berichtigung 1<sup>17</sup> und DIN SPEC 18538<sup>18</sup>, soweit im Folgenden nichts anderes bestimmt ist. Jeder Pfahl muss mit einem Pfahlschuh gemäß Abschnitt 2.1.4 (Tabelle 2 und Anlage 2) versehen sein. Die Pfähle sind auf Geradlinigkeit zu kontrollieren.

(2) Das Innere der Rohre ist während oder nach dem Einbringen in den Boden mit Zementmörtel nach Abschnitt 3.1.2 zu füllen (siehe auch Abschnitt 3.3.3).

(3) Bei der Pfahlherstellung ist am Ansatzpunkt mit folgenden Imperfektionen zu rechnen:

- Lageabweichung des Pfahlkopfes: +/- 8 cm
- Abweichung von der Soll-Neigung: +/- 3°

Diese o. g. Imperfektionen müssen bei der Bemessung der aufgehenden Konstruktion berücksichtigt werden.

15	DIN EN 1992-1-1:2011-01	Eurocode 2: Bemessung und Konstruktion von Stahlbeton- und Spannbetontragwerken – Teil 1-1: Allgemeine Bemessungsregeln und Regeln für den Hochbau; Deutsche Fassung EN 1992-1-1:2004+AC:2010
16	DIN EN 12699:2001-05	Ausführung spezieller geotechnischer Arbeiten (Spezialtiefbau) – Verdrängungspfähle – Deutsche Fassung EN 12699:2000
17	DIN EN 12699 Ber. 1:2010-11	Ausführung spezieller geotechnischer Arbeiten (Spezialtiefbau) – Verdrängungspfähle – Deutsche Fassung EN 12699:2000, Berichtigung zu DIN EN 12699:2001-05
18	DIN SPEC 18538:2012-02	Ergänzende Festlegungen zu DIN EN 12699:2001-05, Ausführung spezieller geotechnischer Arbeiten (Spezialtiefbau) - Verdrängungspfähle

(4) Damit die Pfähle beim Einrammen nicht beschädigt werden, kann es erforderlich sein, die Rammarbeiten vor dem Erreichen der Mindesteinbindelängen abzubrechen. Für diese Pfähle ist die äußere Tragfähigkeit durch zusätzliche Probelastungen nachzuweisen, bei reinen Aufstandspfählen ist dieser Nachweis nicht erforderlich.

### 3.3.3 Mantelverpressung

(1) Der Zementmörtel nach Abschnitt 3.1.2 ist während des Rammens kontinuierlich über ein Schlagstück mit Verpresseinheit am oberen Ende des Gussrohres in den vom Pfahlschuh verdrängten Ringraum einzufüllen. Für die Mantelverpressung sind die Pfahlschuhe Typ C und Typ D nach Tabelle 2, Abschnitt 2.1.4, zu verwenden.

(2) Die Dicke der Mantelverpressung kann entsprechend dem Überstand des verwendeten Pfahlschuhes variieren, muss aber mindestens 20 mm, auch über den Muffen bzw. Kupplungshülsen, betragen. Die Pfahlschuhabmessungen Typ C/Typ D bezogen auf den Gussrohrdurchmesser sind auf der Anlage 2 angegeben und mit Werkszeichnungen beim Deutschen Institut für Bautechnik hinterlegt. Der Zementmörtel wird innerhalb der Gussrohre zum Pfahlschuh und über diesem gleichmäßig in den verdrängten Ringraum geleitet. Der Suspensionsspiegel im Ringraum darf nicht tiefer als 0,5 m unter Gelände absinken. Bei der Herstellung ist darauf zu achten, dass während des Rammens immer Zementmörtel an der Planungsoberfläche austritt. Während des Rammens wird die Rammzeit pro Längeneinheit protokolliert und damit der Rammwiderstand festgehalten.

(3) Aufgrund herstellbedingter Zementmörtelverluste muss der tatsächliche Verbrauch an Zementmörtel größer als der theoretisch erforderliche sein. Die erforderliche Zementmörtelmenge muss durch eine ausreichende Pumpenleistung in Abhängigkeit von der Rammzeit pro Pfahlänge sichergestellt sein. Die Verluste an Zementmörtel sind zu protokollieren und zahlenmäßig abzuschätzen.

### 3.3.4 Übereinstimmungserklärung des Ausführenden

(1) Während der Ausführung der TRM DUKTILRAMMPFÄHLE sind Aufzeichnungen über den Nachweis der ordnungsgemäßen Ausführung vom Bauleiter oder seinem Vertreter zu führen.

(2) Die Bestätigung der Übereinstimmung der TRM DUKTILRAMMPFÄHLE mit den Bestimmungen dieser allgemeinen Bauartgenehmigung muss für jede Ausführung mit einer Übereinstimmungserklärung gemäß §§ 16a Abs. 5, 21 Abs. 2 MBO auf der Grundlage der Kontrollen der Ausführung (Tabelle 5) sowie einer Sichtkontrolle auf ordnungsgemäßen Zustand der Ausführung erfolgen. Die Ergebnisse der Kontrollen sind aufzuzeichnen und auszuwerten.

Tabelle 5: Maßnahmen zur Kontrolle der Ausführung / Bauüberwachung

Prüfgegenstand	Überprüfung / Prüfung	Mindesthäufigkeit
Zementsorte	Bei Sackware Kontrolle des Lieferscheines und der Aufdrucke auf den Säcken. Bei Siloware Kontrolle des Lieferscheines.	jede Lieferung
Zementmörtel	nach DIN EN 206-1 in Verbindung mit DIN 1045-2	je 100 m <sup>3</sup> 1 Serie mit 3 Probekörpern
Pfahlsystem, Pfahlkomponenten (Gussrohre, Verbindungsmuffen, Pfahlkopfplatten, Pfahlschuhe)	Kontrolle des Lieferscheines des Pfahlsystems und Kennzeichnung der Pfahlkomponenten	jede Lieferung
Mantelverpressung	Ermittlung Zementmörtelverbrauch nach Abschnitt 3.3.3 (3)	jeder Pfahl

**Allgemeine bauaufsichtliche Zulassung/  
Allgemeine Bauartgenehmigung**

**Nr. Z-34.25-230**

**Seite 13 von 13 | 21. August 2018**

(3) Bei ungenügendem Prüfergebnis sind vom Hersteller unverzüglich die erforderlichen Maßnahmen zur Abstellung des Mangels zu treffen. Nach Abstellung des Mangels ist - soweit technisch möglich und zum Nachweis der Mängelbeseitigung erforderlich - die betreffende Prüfung unverzüglich zu wiederholen.

(4) Die Übereinstimmungserklärung des Bauausführenden muss mindestens die folgenden Angaben enthalten:

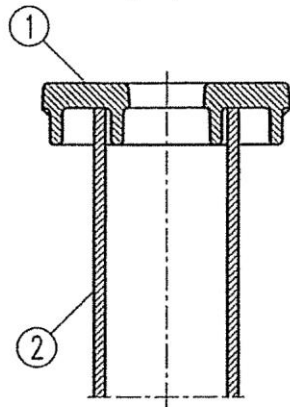
- Zulassungsnummer
- Bezeichnung des Bauvorhabens
- Datum der Ausführung
- Name und Sitz der ausführenden Firma
- Bestätigung über die Ausführung entsprechend den Planungsunterlagen
- Dokumentation der Ausgangsstoffe und Lieferscheine
- Art der Kontrollen oder Prüfungen
- Datum der Kontrolle bzw. Prüfung
- Ergebnis der Kontrollen und Prüfungen und, soweit zutreffend, Vergleich mit den Anforderungen
- Besonderheiten
- Name, Firma und Unterschrift des für die Kontrollen und Prüfungen Verantwortlichen

(4) Die Aufzeichnungen müssen während der Bauzeit auf der Baustelle bereitliegen. Sie sind nach Abschluss der Arbeiten mindestens fünf Jahre vom Unternehmen aufzubewahren. Kopien der Aufzeichnungen sind dem Bauherrn zur Aufnahme in die Bauakten auszuhandigen und dem Deutschen Institut für Bautechnik und der zuständigen obersten Bauaufsichtsbehörde auf Verlangen vorzulegen.

Bettina Hemme  
Referatsleiterin

Beglaubigt

# Pfahlkopfplatten für Rammpfahl aus duktilem Gusseisen

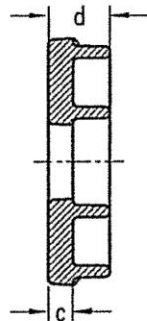
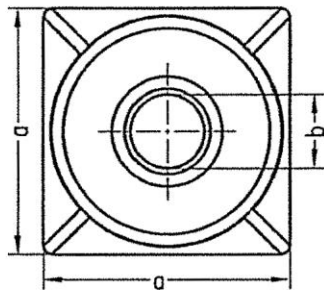
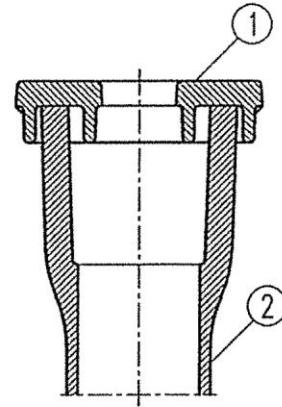


Pfahlkopf, Typ A

① Druckverteilungsplatte, Typ A

Abmessungen: siehe Tabelle

② Gusseisenrohr

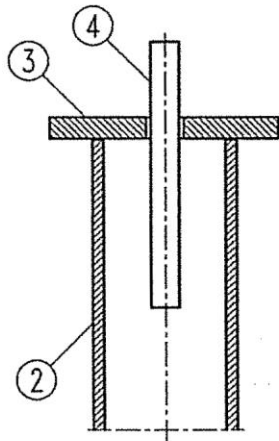


Pfahlkopfplatten Typ A, GJS 500-7

Pfahltyp	a	b	c*	d*
∅ 98	170	50	20	50
∅ 118	200	60	25*	55*
∅ 170	250	80	30*	60*

\* Bei den Pfählen 118x7,5, 170x7,5 und 170x9,0 darf die Plattendicke c um je 5mm abgemindert werden.

Damit ergibt sich bei diesen Pfählen auch eine Abminderung von d um je 5mm.

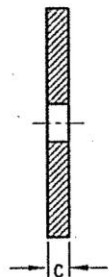
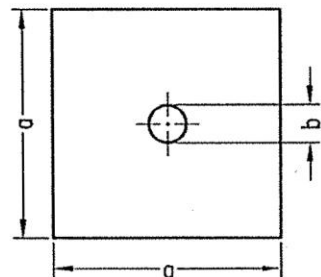
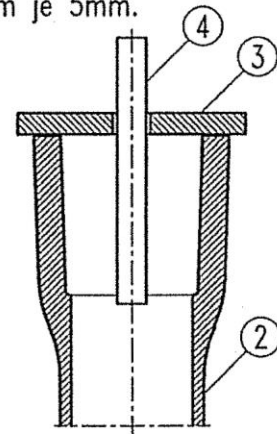


Pfahlkopf, Typ B

③ Druckverteilungsplatte, Typ B

Abmessungen: siehe Tabelle

④ Dorn, BSt. 500 S  
∅20, L = 30cm



Pfahlkopfplatten Typ B, S 355

Pfahltyp	a	b	c*
∅ 98	170	30	30
∅ 118	200	30	35*
∅ 170	250	30	40*

\* Bei den Pfählen 118x7,5, 170x7,5 und 170x9,0 darf die Plattendicke c um je 5mm abgemindert werden.

alle Maße in mm

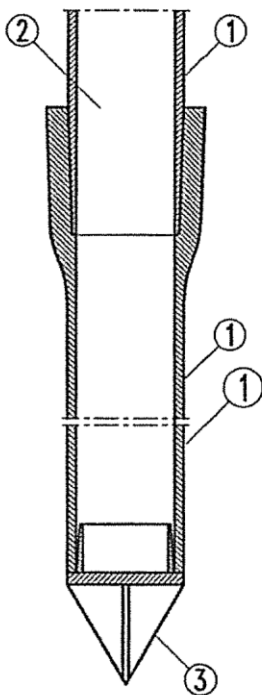
TRM DUKTILRAMMPFAHL

Duktile Gussrohre ∅ 98 mm, ∅ 118 mm und ∅ 170 mm – Ausbildung Pfahlkopf

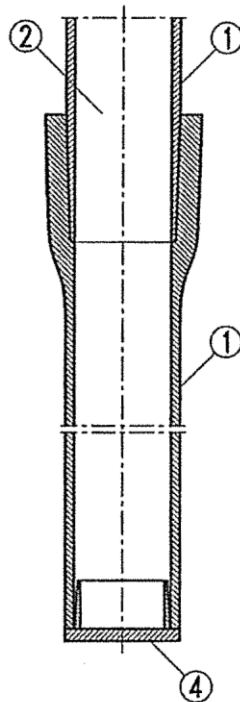
Anlage 1

# Pfahlschuhe für Rammpfahl aus duktilem Gusseisen, GJS 500-7

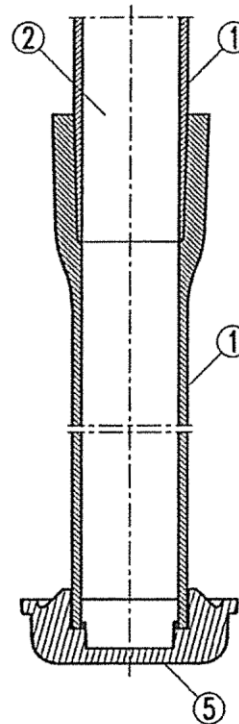
Pfahlfuß, Typ A  
(unverpresst)



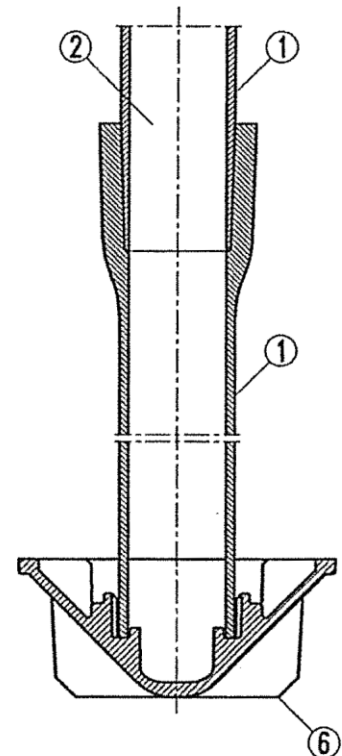
Pfahlfuß, Typ B  
(unverpresst)



Pfahlfuß, Typ C  
(verpresst)



Pfahlfuß, Typ D  
(verpresst)



- |  |  |  |  |
|--|--|--|--|
| ① Gusseisenrohr                                    | ① Gusseisenrohr                                    | ① Gusseisenrohr                                    | ① Gusseisenrohr                                    |
| ② Zementmörtelfüllung                              | ② Zementmörtelfüllung                              | ② Zementmörtelfüllung                              | ② Zementmörtelfüllung                              |
| Festigkeitsklasse entsprechend C20/25, oder C25/30 | Festigkeitsklasse entsprechend C20/25, oder C25/30 | Festigkeitsklasse entsprechend C20/25, oder C25/30 | Festigkeitsklasse entsprechend C20/25, oder C25/30 |
| ③ Pfahlschuh unverpresst mit Spitze                | ④ Pfahlschuh unverpresst flach                     | ⑤ Pfahlschuh verpresst flach                       | ⑥ Pfahlschuh verpresst konisch                     |

Ausführung mit Mantelverpressung – Pfahlschuhzuordnung

Pfhaltyp	Pfahlfuß Typ C [mm]		Pfahlfuß Typ D [mm]				
	Ø 220	Ø 270	Ø 180	Ø 220	Ø 270	Ø 320	Ø 370
Ø 98			x				
Ø 118	x			x	x	x	x
Ø 170		x			x	x	x

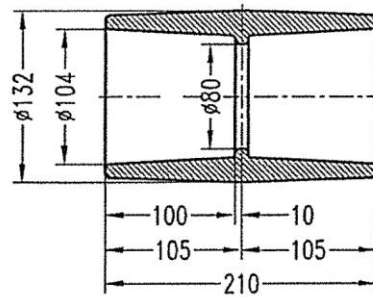
TRM DUKTILRAMMPFAHL

Duktile Gussrohre Ø 98 mm, Ø 118 mm und Ø 170 mm – Ausbildung Pfahlfuß

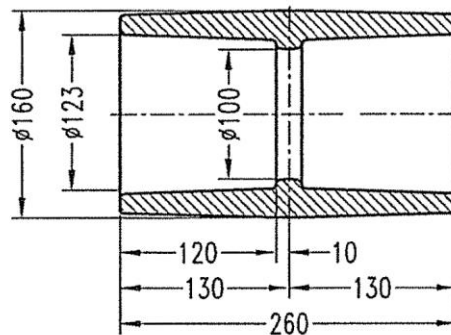
Anlage 2

# Kupplungshülsen für Rammpfähle aus duktilem Gusseisen, GJS 500-7

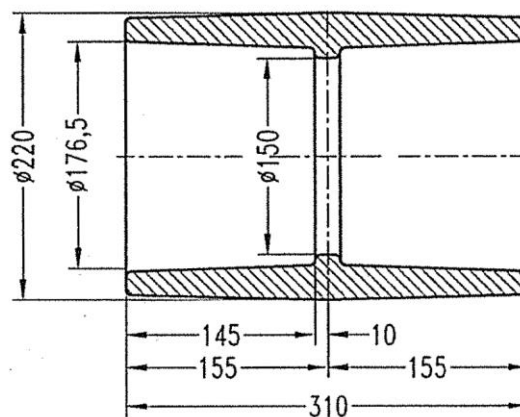
Kupplungshülse für Pfähle  $\varnothing$  98



Kupplungshülse für Pfähle  $\varnothing$  118



Kupplungshülse für Pfähle  $\varnothing$  170



Alle übrigen Maße entsprechend den beim Deutschen Institut für Bautechnik hinterlegten Zeichnungen.

elektronische Kopie der abz des dibt: z-34.25-230

TRM DUKTILRAMMPFAHL

Duktile Gussrohre  $\varnothing$  98 mm,  $\varnothing$  118 mm und  $\varnothing$  170 mm – Kupplungshülsen

Anlage 3