

**Allgemeine  
bauaufsichtliche  
Zulassung/  
Allgemeine  
Bauartgenehmigung**

**Zulassungsstelle für Bauprodukte und Bauarten  
Bautechnisches Prüfamt**

Eine vom Bund und den Ländern  
gemeinsam getragene Anstalt des öffentlichen Rechts  
Mitglied der EOTA, der UEAtc und der WFTAO

Datum: 13.11.2019      Geschäftszeichen: I 13-1.15.1-15/19

**Nummer:  
Z-15.1-98**

**Geltungsdauer**  
vom: **2. Januar 2020**  
bis: **2. Januar 2025**

**Antragsteller:**  
**Baustahlgewebe GmbH**  
Friedrichstraße 16  
69412 Eberbach

**Gegenstand dieses Bescheides:**

**Gitterträger GT 100 für Balken-, Rippen- und Plattenbalkendecken mit Betonfußleisten und Fertigplatten**

Der oben genannte Regelungsgegenstand wird hiermit allgemein bauaufsichtlich zugelassen/ genehmigt.

Dieser Bescheid umfasst 15 Seiten und neun Anlagen.

Diese allgemeine bauaufsichtliche Zulassung/allgemeine Bauartgenehmigung ersetzt die allgemeine bauaufsichtliche Zulassung Nr. Z-15.1-98 vom 17. September 2013. Der Gegenstand ist erstmals am 21. September 1982 allgemein bauaufsichtlich zugelassen worden.

DIBt

## I ALLGEMEINE BESTIMMUNGEN

- 1 Mit diesem Bescheid ist die Verwendbarkeit bzw. Anwendbarkeit des Regelungsgegenstandes im Sinne der Landesbauordnungen nachgewiesen.
- 2 Dieser Bescheid ersetzt nicht die für die Durchführung von Bauvorhaben gesetzlich vorgeschriebenen Genehmigungen, Zustimmungen und Bescheinigungen.
- 3 Dieser Bescheid wird unbeschadet der Rechte Dritter, insbesondere privater Schutzrechte, erteilt.
- 4 Dem Verwender bzw. Anwender des Regelungsgegenstandes sind, unbeschadet weiter gehender Regelungen in den "Besonderen Bestimmungen", Kopien dieses Bescheides zur Verfügung zu stellen. Zudem ist der Verwender bzw. Anwender des Regelungsgegenstandes darauf hinzuweisen, dass dieser Bescheid an der Verwendungs- bzw. Anwendungsstelle vorliegen muss. Auf Anforderung sind den beteiligten Behörden ebenfalls Kopien zur Verfügung zu stellen.
- 5 Dieser Bescheid darf nur vollständig vervielfältigt werden. Eine auszugsweise Veröffentlichung bedarf der Zustimmung des Deutschen Instituts für Bautechnik. Texte und Zeichnungen von Werbeschriften dürfen diesem Bescheid nicht widersprechen, Übersetzungen müssen den Hinweis "Vom Deutschen Institut für Bautechnik nicht geprüfte Übersetzung der deutschen Originalfassung" enthalten.
- 6 Dieser Bescheid wird widerruflich erteilt. Die Bestimmungen können nachträglich ergänzt und geändert werden, insbesondere, wenn neue technische Erkenntnisse dies erfordern.
- 7 Dieser Bescheid bezieht sich auf die von dem Antragsteller gemachten Angaben und vorgelegten Dokumente. Eine Änderung dieser Grundlagen wird von diesem Bescheid nicht erfasst und ist dem Deutschen Institut für Bautechnik unverzüglich offenzulegen.
- 8 Die von diesem Bescheid umfasste allgemeine Bauartgenehmigung gilt zugleich als allgemeine bauaufsichtliche Zulassung für die Bauart.

## II BESONDERE BESTIMMUNGEN

### 1 Regelungsgegenstand und Verwendungs- bzw. Anwendungsbereich

Zulassungsgegenstand sind 110 bis 292 mm hohe GT 100-Gitterträger. Diese müssen Anlage 1 entsprechen.

Genehmigungsgegenstand sind die Bestimmungen für die Planung, Bemessung und Ausführung bei Anwendung der Gitterträger nach DIN EN 1992-1-1:2011-01 und DIN EN 1992-1-1/NA als:

- Biegezug- und Schub- bzw. Querkraftbewehrung in allen Ortbeton- und Fertigteildecken sowie in Ortbeton- und Fertigteil-Fenster- und Türstürzen,
- Biegezug-, Verbund- und Schub- bzw. Querkraftbewehrung und für die Aufnahme von Deckenlasten im Montagezustand in Balken-, Rippen- und Plattenbalkendecken mit Betonfußleisten oder Fertigplatten sowie in teilweise oder komplett vorgefertigten Fenster- und Türstürzen ohne Vorspannung.

Die Anwendung in Decken, die durch nicht vorwiegend ruhende Verkehrslasten oder schwingende Beanspruchungen (z. B. Massenkkräfte nicht ausgewuchteter Maschinen) beansprucht oder von Gabelstaplern befahren werden, oder deren maximale Verkehrslast 10 kN/m<sup>2</sup> überschreitet, ist nicht genehmigt.

### 2 Bestimmungen für die Bauprodukte

#### 2.1 Eigenschaften und Zusammensetzung

##### 2.1.1 Gitterträger

Die Gitterträger bestehen aus

- einem Obergurt aus einem Stab,  $\varnothing = 5$  bis 16 mm,
- einem Untergurt aus zwei Stäben,  $\varnothing = 5$  bis 14 mm  
sowie
- Diagonalen  $\varnothing = 5$  bis 8 mm.

Die Gitterträgerstäbe dürfen aus Bewehrungsdraht B500A, B500A+G oder B500A+P, Betonstahl in Ringen B500A oder B500B nach DIN 488-3 und / oder Betonstahl nach DIN 488-2 bestehen.

Hinsichtlich der zulässigen Durchmesser ist Tabelle 1 zu beachten.

**Tabelle 1: Zulässige Durchmesser in Abhängigkeit von der Stahlsorte**

	Stahlsorten					
	B500A+G	B500A+P	B500A/B Matten	B500A in Ringen	B500B in Ringen	B500B Stabstahl
Obergurt	5 - 14	5 - 12	5 - 12	6 - 12	6 - 14	6 - 16
Untergurt	5 - 14	-	5 - 12	6 - 12	6 - 14	6 - 14
Diagonalen	5 - 8	5 - 8	5 - 8	6 - 8	6 - 8	-

Alle Stäbe müssen die Eigenschaften des entsprechenden Stahles nach DIN 488-1 oder entsprechender allgemeiner bauaufsichtlicher Zulassungen aufweisen. Für Stäbe mit Durchmesser 5 mm gilt die Fußnote c) in Tabelle 2 der DIN 488-1 nicht.

Gitterträgergurte mit Nenndurchmesser  $\varnothing = 14$  mm werden abweichend von DIN 488-3 aus B500A+G hergestellt.

Alle verwendeten Stähle müssen für maschinelles Widerstandspunktschweißen geeignet sein.

Die Scherfestigkeiten der Gitterträger sind beim Deutschen Institut für Bautechnik hinterlegt.

### **2.1.2 Querbügel**

Querbügel mit  $\varnothing = 5$  mm müssen Anlage 4, Bild 16 entsprechen. Der Biegerollendurchmesser darf den 1,2fachen Stabdurchmesser nicht unterschreiten. Der Betonstahl der Querbügel muss die Eigenschaften eines bauaufsichtlich zugelassenen B500A oder B500B aus geripptem Betonstahl aufweisen.

### **2.1.3 Schub- und Verbundleitern**

Schub- und Verbundleitern müssen Anlage 5, Bild 21 entsprechen.

Der Durchmesser der Vertikalstäbe beträgt  $\varnothing = 5$  bis 7 mm. Der Durchmesser des angeschweißten Längsstabes muss dem der Vertikalstäbe entsprechen. Die Biegerollendurchmesser dürfen den 10fachen Stabdurchmesser nicht unterschreiten.

Der Stahl für die Herstellung der Schub- und Verbundleitern muss die Eigenschaften eines bauaufsichtlich zugelassenen B500A und B500B aus geripptem Betonstahl aufweisen.

Die Scherfestigkeiten für Schub- und Verbundleitern sind beim Deutschen Institut für Bautechnik hinterlegt.

### **2.1.4 Einschnittige Bügel**

Einschnittige Bügel müssen Anlage 6, Bild 22 entsprechen. Der Stahl für die einschnittigen Bügel muss die Eigenschaften eines Betonstabstahles nach DIN 488-1 bzw. eines bauaufsichtlich zugelassenen B500A und B500B aus geripptem Betonstahl aufweisen.

## **2.2 Herstellung und Kennzeichnung**

### **2.2.1 Herstellung Gitterträger**

Es gilt die DIN 488-5, falls in diesem Bescheid nicht anderes bestimmt wird.

Die Diagonalen sind mit dem Obergurt und mit den Untergurten an allen Berührungspunkten durch maschinelles Widerstandspunktschweißen zu verbinden.

Bei den Diagonalen dürfen die Biegerollendurchmesser den vierfachen Stabdurchmesser nicht unterschreiten.

### **2.2.2 Schub- und Verbundleitern**

Die Vertikal- und Längsstäbe der Schub- und Verbundleitern sind durch maschinelles Widerstands-Punktschweißen zu verbinden.

Die Biegerollendurchmesser dürfen den 10fachen Stabdurchmesser nicht unterschreiten.

### **2.2.3 Kennzeichnung**

Der Lieferschein des Gitterträgers muss vom Hersteller mit dem Übereinstimmungszeichen (Ü-Zeichen) nach den Übereinstimmungszeichen-Verordnungen der Länder gekennzeichnet werden. Die Kennzeichnung darf nur erfolgen, wenn die Voraussetzungen nach Abschnitt 2.3 erfüllt sind.

Die Gitterträger sind durch den Hersteller für jede Produktionsstätte (Herstellwerk) gesondert mit dem vom Deutschen Institut für Bautechnik zugeteilten Werkkennzeichen zu kennzeichnen. Es gilt DIN 488-1, Abschnitt 8.2.5 sowie der Abschnitt 2.4 der "DIBt-Richtlinie für die Überwachung von geschweißten Gitterträgern als biegesteife Bewehrung".

Die Gitterträger sind mit einem wetterbeständigen Anhänger zu versehen, aus welchem das Herstellwerk und die Gitterträgerbezeichnung einschließlich Höhe, Stabdurchmesser, Stahlsorten und Duktilitätsklasse erkennbar sind.

## 2.3 Übereinstimmungsbestätigung

### 2.3.1 Allgemeines

Die Bestätigung der Übereinstimmung der Gitterträger mit den Bestimmungen der von dem Bescheid erfassten allgemeinen bauaufsichtlichen Zulassung muss für jedes Herstellwerk mit einer Übereinstimmungserklärung des Herstellers auf der Grundlage einer werkseigenen Produktionskontrolle und eines Übereinstimmungszertifikates einer hierfür anerkannten Zertifizierungsstelle sowie einer regelmäßigen Fremdüberwachung einschließlich einer Erstprüfung der Gitterträger durch eine anerkannte Überwachungsstelle nach Maßgabe der folgenden Bestimmungen erfolgen.

Für die Erteilung des Übereinstimmungszertifikats und die Fremdüberwachung einschließlich der dabei durchzuführenden Produktprüfungen hat der Hersteller des Bauprodukts eine hierfür anerkannte Zertifizierungsstelle sowie eine hierfür anerkannte Überwachungsstelle einzuschalten.

Die Übereinstimmungserklärung hat der Hersteller durch Kennzeichnung der Bauprodukte mit dem Übereinstimmungszeichen (Ü-Zeichen) unter Hinweis auf den Verwendungszweck abzugeben.

Dem Deutschen Institut für Bautechnik ist von der Zertifizierungsstelle eine Kopie des von ihr erteilten Übereinstimmungszertifikats und eine Kopie des Erstprüfberichts zur Kenntnis zu geben.

### 2.3.2 Werkseigene Produktionskontrolle

In jedem Herstellwerk ist eine werkseigene Produktionskontrolle einzurichten und durchzuführen. Unter werkseigener Produktionskontrolle wird die vom Hersteller vorzunehmende kontinuierliche Überwachung der Produktion verstanden, mit der dieser sicherstellt, dass die von ihm hergestellten Bauprodukte den Bestimmungen der von diesem Bescheid erfassten allgemeinen bauaufsichtlichen Zulassung entsprechen.

Die werkseigene Produktionskontrolle der Gitterträger ist nach DIN 488-6, Abschnitt 5.2 durchzuführen.

Der Hersteller der Gitterträger muss sich davon überzeugen, dass die für das Vormaterial in DIN 488-1 oder nach bauaufsichtlicher Zulassung geforderten Eigenschaften durch Werkkennzeichen und Ü-Zeichen oder bei Selbsterzeugung des Vormaterials durch den Gitterträgerhersteller durch eine entsprechende werkseigene Produktionskontrolle belegt sind. Deren Ergebnisse sind aufzuzeichnen und auszuwerten. Die Aufzeichnungen müssen mindestens folgende Angaben enthalten:

- Bezeichnung des Gitterträgers einschließlich Höhe, Stabdurchmesser und Stahlsorten
- Beschreibung und Prüfung des Ausgangsmaterials und der Bestandteile
- Art der Kontrolle oder Prüfung
- Datum der Herstellung und der Prüfung des Gitterträgers
- Ergebnis der Kontrollen und Prüfungen und, soweit zutreffend, Vergleich mit den Anforderungen
- Unterschrift des für die werkseigene Produktionskontrolle Verantwortlichen

Die werkseigene Produktionskontrolle der Schub- und Verbundleitern ist sinngemäß wie die der Gitterträger auszuführen.

Das Biegeverhalten der Querbügel ist in Anlehnung an DIN EN ISO 15630-2, Abschnitt 6, nachzuweisen und durch "Abnahmeprüfzeugnis 3.1" nach DIN EN 10204 zu bestätigen. Das Biegeverhalten ist mit einem Biegedorndurchmesser von  $1.\varnothing$  ( $\varnothing$  ist Durchmesser des Querbügels = 5 mm) zu prüfen. Der Biegewinkel (nach dem Biegen) beträgt dabei  $120^\circ$ .

Die Aufzeichnungen sind mindestens fünf Jahre aufzubewahren und der für die Fremdüberwachung eingeschalteten Überwachungsstelle vorzulegen. Sie sind dem Deutschen Institut für Bautechnik und der zuständigen obersten Bauaufsichtsbehörde auf Verlangen vorzulegen.

Bei ungenügendem Prüfergebnis sind vom Hersteller unverzüglich die erforderlichen Maßnahmen zur Abstellung des Mangels zu treffen. Bauprodukte, die den Anforderungen nicht entsprechen, sind so zu handhaben, dass Verwechslungen mit übereinstimmenden ausgeschlossen werden. Nach Abstellung des Mangels ist - soweit technisch möglich und zum Nachweis der Mängelbeseitigung erforderlich - die betreffende Prüfung unverzüglich zu wiederholen.

### **2.3.3 Fremdüberwachung**

In jedem Herstellwerk ist die werkseigene Produktionskontrolle durch eine Fremdüberwachung regelmäßig zu überprüfen. Für Umfang, Art und Häufigkeit der Fremdüberwachung für die Gitterträger ist DIN 488-6, Abschnitt 5.4 maßgebend.

Im Rahmen der Fremdüberwachung ist eine Erstprüfung der Gitterträger durchzuführen und sind Proben für Stichprobenprüfungen zu entnehmen. Die Probenahme und Prüfung obliegen jeweils der anerkannten Überwachungsstelle.

Die Ergebnisse der Zertifizierung und Fremdüberwachung sind mindestens fünf Jahre aufzubewahren. Sie sind von der Zertifizierungsstelle bzw. der Überwachungsstelle dem Deutschen Institut für Bautechnik und der zuständigen obersten Bauaufsichtsbehörde auf Verlangen vorzulegen.

## **3 Bestimmungen für Planung, Bemessung und Ausführung**

### **3.1 Planung**

#### **3.1.1 Allgemeines**

Durchlaufende Decken mit über dem Zwischenaufleger gestoßenen Trägern dürfen ab Mauerwerksdicken von 115 mm ausgeführt werden.

Bei durchlaufenden Decken gilt für die Mindestwanddicke von Betonwänden DIN EN 1992-1-1 und DIN EN 1992-1-1/NA, Abschnitt 9.6.1, Tabelle NA.9.3, Spalte 2.

#### **3.1.2 Zulagestäbe**

In der Betonfußleiste bzw. in der Fertigplatte dürfen ein Zulagestab in der Mitte entsprechend Anlage 4, Bild 14 oder zwei Zulagestäbe dicht neben den angeschweißten Untergurten entsprechend Anlage 4, Bild 15 angeordnet werden. Der Durchmesser der Zulagestäbe darf 20 mm nicht überschreiten. Im Ortbeton über der Betonfußleiste bzw. über der Fertigplatte darf ein Zulagestab bis  $\varnothing = 16$  mm angeordnet werden.

Zur Zugkraftdeckung nicht mehr benötigte Zulagestäbe dürfen unter Beachtung der Normenregelung zur Zugkraftdeckung aufgebogen werden oder können auch im Bereich von Betonzugspannungen gerade enden.

Für den lichten Abstand der Zulagestäbe gilt DIN EN 1992-1-1 und DIN EN 1992-1-1/NA, Abschnitt 8.2.

Bei aufgebogenen Zulagestäben mit  $\varnothing \geq 12$  mm sind im Bereich der Aufbiegungen Bügel anzuordnen.

Für die bei der Anordnung von Zulagestäben erforderliche Querbewehrung ist Abschnitt 3.1.7 zu beachten.

#### **3.1.3 Querbügel**

Für die bei der Anordnung von Zulagestäben erforderliche Querbewehrung dürfen bei Betonfußleisten und Fertigplatten aus Normalbeton auch Querbügel entsprechend Anlage 4, Bild 16 verwendet werden. Hinsichtlich ihrer Anordnung in Abhängigkeit von den Beanspruchungen siehe Abschnitt 3.1.6 und 3.1.7 dieses Bescheides.

Bei Leichtbetonfertigplatten ist ihre Anwendung nicht genehmigt.

### 3.1.4 Einschnittige Bügel

Die einschnittigen Bügel müssen Anlage 6, Bild 22 entsprechen. Sie brauchen nur die Zulagestäbe zu umschließen und dürfen als zusätzliche Verbund- und Schub- bzw. Querkraftbewehrung angeordnet werden Hinsichtlich ihrer Anordnung in Abhängigkeit von den Beanspruchungen siehe Abschnitt 3.1.6 und 3.1.7 dieses Bescheides.

### 3.1.5 Schub- und Verbundleitern

Schub- und Verbundleitern müssen Anlage 5, Bild 21, ihre Anwendung Anlage 5, Bild 18 bis 20 entsprechen. Sie dürfen als zusätzliche Verbund- und Schub- bzw. Querkraftbewehrung angeordnet werden Hinsichtlich ihrer Anordnung in Abhängigkeit von den Beanspruchungen siehe Abschnitt 3.1.6 und 3.1.7 dieses Bescheides.

### 3.1.6 Gitterträgerhöhen

#### a) Anordnung als Verbundbewehrung:

Bei Anordnung der Gitterträger als reine Verbundbewehrung bzw. der einschnittigen Bügel und der Schub- und Verbundleitern als zusätzliche Verbundbewehrung muss der Abstand zwischen der Betonoberkante des Fertigteils und der Unterkante des Gitterträgerobergurtes bzw. des Längsstabes der Schub- und Verbundleitern mindestens 20 mm betragen.

Als Verbundbewehrung, sofern diese nicht als rechnerische Querkraftbewehrung erforderlich ist, darf die Diagonalenneigung der Gitterträger  $35^\circ \leq \alpha \leq 90^\circ$  betragen. Verbundbewehrung, die in Richtung der auf das Auflager fallenden Druckstrebe geneigt ist, darf rechnerisch nicht berücksichtigt werden.

Bei Rippendecken nach Anlage 9, Abschnitt 5.2.2 (4) sind die Gitterträgerdiagonalen nur als Verbundbewehrung erforderlich.

#### b) Anordnung als Querkraft- und Verbundbewehrung:

Bei Anordnung der Gitterträger als Querkraft- und Verbundbewehrung ist der Gitterträger -soweit im Folgenden nicht anders bestimmt- unter Berücksichtigung der Betondeckung über die gesamte Querschnittshöhe der Decke zu führen. Neigungen der Diagonalen kleiner als  $45^\circ$  sind nicht genehmigt ( $45^\circ \leq \alpha \leq 90^\circ$ ).

Einschnittige Bügel sowie Schub- und Verbundleitern dürfen als zusätzliche Querkraft- und Verbundbewehrung angeordnet werden.

Die Gitterträgerhöhe darf bis zur 0,6 fachen Deckendicke (einschließlich der unteren Betondeckung) reduziert werden, wenn die Gitterträger in der Druckzone verankert werden und der Abstand  $a$  zwischen der Unterkante des Gitterträgerobergurtes und einer "Bezugslinie" mindestens den in Tabelle 3 angegebenen Werten entspricht.

Bezugslinie ist:

- bei Rippen- oder Plattenbalkendecken ohne Vouten, deren seitliche Stegflächen höchstens um  $15^\circ$  gegenüber der Senkrechten geneigt sind, die Unterkante der Platte, wenn  $v_{Ed}/(b_{eff} z)$  nach Tabelle 2 eingehalten wird  
oder
- bei Balkendecken und Rippen- oder Plattenbalkendecken mit oder ohne Vouten, deren seitliche Stegflächen um mehr als  $15^\circ$  gegenüber der Senkrechten geneigt sind, die Linie, für die der Rechenwert  $v_{Ed}/(b z)$  dem Wert von Tabelle 2 entspricht.



**Tabelle 2: Höchstwerte der Schubbeanspruchung**

Betonfestigkeitsklasse	$v_{Ed}/(b_{eff} z)$ bzw. $v_{Ed}/(b z)$ in $N/mm^2$ *)	$v_{Ed}/(b_{eff} z)$ bzw. $v_{Ed}/(b z)$ in $N/mm^2$ **)
C16/20	0,43	0,60
C20/25	0,50	0,70
C25/30	0,53	0,77
C30/37	0,56	0,84

$v_{Ed}$  Schubbeanspruchung [N] in der betrachteten Linie  
 $b_{eff}$  effektive Querschnittsbreite in [mm]  
 $b$  Querschnittsbreite in [mm] in der betrachteten Linie  
 $z$  Hebelarm der inneren Kräfte in [mm]  
 \*) Bei gestaffelter Bewehrung und wenn mindestens die Hälfte der Feldbewehrung über das Auflager geführt wird.  
 \*\*) Bei nicht gestaffelter Bewehrung. Die volle Feldbewehrung wird von Auflager zu Auflager geführt.

Ist bei Rippendecken die Plattendicke geringer als der sich nach Tabelle 3 unter Berücksichtigung der erforderlichen Betondeckung ergebende Wert, so genügt es, dass der Gitterträger wie üblich über die ganze Querschnittshöhe reicht.

Im Bereich von Zwischenauflagern ist eine Reduzierung der Gitterträgerhöhe nicht zulässig.

**Tabelle 3: Abstand  $a$  der Unterkante des Gitterträgerobergurtes von der Bezugslinie**

$V_{Ed}$ in [N] (für $b_w$ und $z$ in [mm])	$a$ in [cm]	
	C16/20	$\geq$ C20/25
$\leq 1,4 b_w z$	3,5	2,5
$> 1,4 b_w z$ und $< 2,0 b_w z$	4,5*)	3,5
$\geq 2,0 b_w z$	--	4,5**)

\*) nur zulässig bis  $V_{Ed} \leq 1,7 b_w z$

\*\*\*) nur zulässig bis  $V_{Ed} \leq 2,5 b_w z$

**c) Anordnung von einschnittigen Bügeln sowie Schub- und Verbundleitern:**

Einschnittige Bügel nach Anlage 6, Bild 22 sowie Schub- und Verbundleitern nach Anlage 5, Bild 21 dürfen als zusätzliche Querkraft- und Verbundbewehrung nach den Abschnitten 3.1.6 und 3.1.7 angeordnet werden, wenn die Querkraftbeanspruchung die folgenden Werte nicht überschreitet:

bei C16/20  $V_{Ed} \leq 1,80 b_w z$

ab C20/25  $V_{Ed} \leq 2,00 b_w z$

$V_{Ed}$  in [N],  $b_w$  und  $z$  in [mm].

Die horizontalen Schenkel der Schubleitern müssen zur Feldmitte weisen.



Bei Schubleitern, die als gestoßene Querkraftbewehrung entsprechend Anlage 5, Bild 18 angeordnet werden, muss die Übergreifungslänge  $l_0$  nach DIN EN 1992-1-1 und DIN EN 1992-1-1/NA gerechnet ab Unterkante Obergurt,

$$l_0 \geq 1,3 \cdot l_{b,reqd} > l_{0,min} > 200 \text{ mm}$$

betragen.

### 3.1.7 Gitterträgerabstände / Anordnung

#### a) Anordnung als Verbundbewehrung:

Gitterträger dürfen als Verbundbewehrung angeordnet werden. Als zusätzliche Verbundbewehrung dürfen einschnittige Bügel sowie Schub- und Verbundleitern angeordnet werden. Der Abstand der Verbundbewehrung in Stützrichtung darf das 2,5fache der Deckendicke nicht überschreiten.

#### b) Anordnung als Querkraft- und Verbundbewehrung:

Der Abstand der Diagonalen in Stützrichtung ist in Abhängigkeit vom Druckstrebenwinkel  $\theta$  und Winkel  $\alpha$  der Diagonalen wie folgt zu begrenzen:

$$s_{max} = (\cot \theta + \cot \alpha) z \leq 200 \text{ mm mit } z \text{ der innere Hebelarm.}$$

Neigungswinkel der Diagonalen kleiner  $45^\circ$  sind unzulässig. Sie müssen unter Beachtung der Betondeckung über die ganze Querschnittshöhe reichen, soweit im Abschnitt 3.1.6 nichts anderes bestimmt wird.

Der Mindestbewehrungsgrad nach DIN EN 1992-1-1 und DIN EN 1992-1-1/NA, Abschnitt 9.2.2 ist einzuhalten.

#### c) Anordnung Querbewehrung

Für die bei der Anordnung von Zulagestäben erforderliche Querbewehrung (Querbügel entsprechend Abschnitt 3.1.3 oder Bügel, die nur die Zulagestäbe umschließen oder einschnittige Bügel entsprechend Abschnitt 3.1.4), gelten die Bedingungen der Tabellen 4a, 4b und 5.

**Tabelle 4a: Bedingungen für die Anordnung der Querbewehrung**

Volle Schubsicherung im Steg ( $\cot \theta = 1,0$ )					
Bereich Nr.	Max $V_{Ed} / (b_w z)$ [N/mm <sup>2</sup> ]			Durchmesser der Zulagestäbe	
	C20/25	C25/30	$\geq$ C30/37	$\leq 16 \text{ mm}$	$> 16 \text{ mm}$
1	$\leq 1,4$	$\leq 1,6$	$\leq 1,8$	Querbewehrung nicht erforderlich	Querbewehrung im Bereich der End- und Zwischenauflager jeweils auf 1 m Länge <sup>*)</sup>
2	$> 1,4$ $\leq 2,0$	$> 1,6$ $\leq 2,3$	$> 1,8$ $\leq 2,6$	Querbewehrung im Bereich $V_{Ed} > V_{Ed, \text{Bereich 1}}^{**})$ , mindestens aber auf 1 m Länge <sup>*)</sup>	Querbewehrung im Bereich $V_{Ed} > V_{Ed, \text{Bereich 1}}^{**})$ , und auf 1 m Länge über diesen Bereich hinaus <sup>*)</sup>
3	$> 2,0$	$> 2,3$	$> 2,6$	Bügel, die die gesamte Zugbewehrung umschließen. Bei Bügeln, die nur die Zulagestäbe umschließen, sind zusätzliche Querbügel jedem Untergurtnotenpunkt zuzuordnen	

Bei gestaffelter Bewehrung müssen stets im Bereich der Verankerung von Stäben mit  $\varnothing \geq 12 \text{ mm}$  mindestens 6 Querbügel im Abstand von  $a = 10 \text{ cm}$  zusätzlich angeordnet werden.

<sup>\*)</sup> Bei Einzellasten, deren Querkraftanteil mindestens 60 % beträgt, sind die Querbügel vom Auflager bis zur Einzellast anzuordnen

<sup>\*\*)</sup> Bereich 1 von Tabelle 4a, Zeile 1

**Tabelle 4b: Bedingungen für die Anordnung der Querbewehrung**

Verminderte Schubsicherung im Steg ( $\cot \theta \geq 1,0$ )					
Bereich Nr.	Max $V_{Ed} / (b_w z)$ [N/mm <sup>2</sup> ]			Durchmesser der Zulagestäbe	
	C20/25	C25/30	$\geq$ C30/37	$\leq$ 16 mm	$>$ 16 mm
1	$\leq 1,0$	$\leq 1,2$	$\leq 1,4$	Querbewehrung nicht erforderlich	Querbewehrung im Bereich der End- und Zwischenauflager jeweils auf 1 m Länge <sup>*)</sup>
2	$> 1,0$ $\leq 2,0$	$> 1,2$ $\leq 2,3$	$> 1,4$ $\leq 2,6$	Querbewehrung im Bereich $V_{Ed} > V_{Ed, \text{Bereich 1}}^{**})$ , mindestens aber auf 1 m Länge <sup>*)</sup>	Querbewehrung im Bereich $V_{Ed} > V_{Ed, \text{Bereich 1}}^{**})$ , und auf 1 m Länge über diesen Bereich hinaus <sup>*)</sup>
3	$> 2,0$	$> 2,3$	$> 2,6$	Bügel, die die gesamte Zugbewehrung umschließen. Bei Bügeln, die nur die Zulagestäbe umschließen, sind zusätzliche Querbügel jedem Untergurtnotenpunkt zuzuordnen	

Eine gestaffelte Bewehrung ist nicht zulässig.

<sup>\*)</sup> Bei Einzellasten, deren Querkraftanteil mindestens 60 % beträgt, sind die Querbügel vom Auflager bis zur Einzellast anzuordnen

<sup>\*\*)</sup> Bereich 1 von Tabelle 4b, Zeile 1

Für den Abstand und den Durchmesser der Querbewehrung gilt Tabelle 5.

**Tabelle 5: Abstand und Durchmesser der Querbewehrung**

Betonfestigkeitsklasse	Querbewehrung	
	$\varnothing$ [mm]	e [cm]
$\leq$ C20/25	$\geq 5$	20,0
C25/30	$\geq 5$	17,5
$\geq$ C30/37	$\geq 5$	15,0

### 3.1.8 Verankerung

Die gerippten Untergurte der Gitterträger dürfen wie Betonstahlmatten mit gerippten Stäben verankert werden. Untergurtstäbe mit  $\varnothing = 14$  mm dürfen sinngemäß wie Untergurtstäbe mit  $\varnothing = 12$  mm berücksichtigt werden. Bei Untergurtstäben mit  $\varnothing = 5$  mm bis 8 mm ist ein Schweißpunkt und bei Untergurtstäben mit  $\varnothing = 10$  mm bis 14 mm sind zwei Schweißpunkte je Untergurtstab einem aufgeschweißten Querstab einer Betonstahlmatte gleichzusetzen.

Die glatten Untergurte der Gitterträger dürfen entsprechend DIN EN 1992-1-1 und DIN EN 1992-1-1/NA, Abschnitt 8.4.4 (2) für angeschweißte Querstäbe verankert werden, wobei der Grundwert der Verankerungslänge  $l_{b, reqd} = 700$  mm beträgt. Beim Einbau von Leichtbeton ist der Grundwert der Verankerungslänge mit dem Faktor  $1/\eta_1$  zu erhöhen ( $\eta_1$  nach DIN EN 1992-1-1, Abschnitt 11.3.1 (3)). Es sind zwei Schweißpunkte je Untergurtstab einem aufgeschweißten Querstab einer Betonstahlmatte gleichzusetzen.

Müssen bei Zwischenauflagern Untergurte aus glatten Stäben verankert werden und liegt kein Untergurtnoten 50 mm hinter der Auflagervorderkante, muss mindestens ein Viertel der maximalen Feldbewehrung als Zulagen im Ortbeton über der Betonfußleiste bzw. Fertigplatte angeordnet werden, die mindestens 0,5 m bzw.  $40 \varnothing$  von der Auflagervorderkante ins Feld reichen.

Bei Verankerung über Zwischenauflagern aus 115 mm bis 175 mm dicken Wänden aus Mauerwerk sind die oben genannten Zulagen stets anzuordnen.

### 3.2 Bemessung

#### 3.2.1 Allgemeines

Es gilt DIN EN 1992-1-1 in Verbindung mit DIN EN 1992-1-1/NA, falls im Folgenden nichts anderes bestimmt wird.

Der statische Nachweis für die Tragfähigkeit der Decke ist in jedem Einzelfall zu erbringen. Dabei können auch Bemessungstabellen verwendet werden, die von einem Prüfam für Baustatik geprüft sind.

Für die Ermittlung der Schnittgrößen dürfen Verfahren nach der Plastizitätstheorie und nicht-lineare Verfahren für Bauteile mit Gitterträgern nicht angewendet werden.

#### 3.2.2 Montagezustand

Schnittgrößen und Auflagerkräfte im Montagezustand sind unter den folgenden Einwirkungen (Gebrauchszustand) mit  $\gamma_F = 1,0$  zu ermitteln.

Die rechnerischen Montagestützweiten sollen 1,50 m nicht unterschreiten. Sie sind unter folgenden Annahmen zu ermitteln:

Stat. System: Frei drehbar gelagerter Balken auf 2 Stützen

Einwirkungen: Eigengewicht der Rohdecke und zusätzlich als Verkehrslast  $1,5 \text{ kN/m}^2$  oder, falls ungünstiger, eine Einzellast von  $1,5 \text{ kN}$ .

Die in Tabelle 6 angegebenen Momenten- und Querkraftwiderstände dürfen im Montagezustand nicht überschritten werden.

**Tabelle 6: Momenten- und Querkraftwiderstände zur Ermittlung der Montagestützweiten, bezogen auf den einzelnen Gitterträger**

Träger- höhe in cm	Obergurt $\varnothing$ mm	$M_{Rd}$ [kNm]	$V_{Rd}$ [kN] bei Diagonalendurchmesser (mm)		
			5	5,5	6 - 8
11	8	0,9	3,60	4,20	5,00
13	8	1,0	3,50	4,20	5,00
17	8	1,2	3,25	4,20	5,00
21	8	1,4	2,60	3,70	5,00
26	8	1,5	2,05	3,00	4,20
21	10 - 16	2,3	--	--	4,90
25	10 - 16	2,5	--	--	4,60
29	10 - 16	2,6	--	--	2,70

Die Bemessungswiderstände gelten für den rechnerischen Gebrauchszustand im Montagefall mit  $\gamma_F = 1,0$

Werden Gitterträger mit Betonfußleisten als Randträger verwendet oder nebeneinander gelegt, so sind die ermittelten Montagestützweiten wegen einseitiger Belastung auf die Hälfte herabzusetzen, falls kein genauer Nachweis geführt wird.

Montageunterstützungen in der Nähe des Auflagers sind nicht erforderlich:

- bei Fertigplatten (gleichmäßig auf der gesamten Plattenbreite), wenn die Montageauflagertiefe mindestens 3,5 cm beträgt und je Gitterträger ein Untergurtnoten in der Fertigplatte über dem Auflager liegt;
- bei Betonfußleisten, wenn die Auflagertiefe mindestens 10 cm beträgt und ein Untergurtnoten über dem Auflager liegt.

### 3.2.3 Bemessung im Endzustand

#### 3.2.3.1 Bemessung für Biegung

Der Bemessungswert der Streckgrenze ist bei Untergurtstäben aus gerippten Stäben mit  $f_{yd} = 435 \text{ MN/m}^2$  ( $f_{yk}/1,15$ ), bei solchen aus glatten Stäben mit  $f_{yd} = 365 \text{ MN/m}^2$  in Rechnung zu stellen.

Hinsichtlich der Begrenzung der Rissbreite gilt DIN EN 1992-1-1 und DIN EN 1992-1-1/NA, Abschnitt 7.3. Bei der Anrechnung glatter Untergurtstäbe gilt Anlage 8.

#### 3.2.3.2 Schubkraftübertragung in der Fuge

Für die Schubkraftübertragung in der Fuge gelten DIN EN 1992-1-1 und DIN EN 1992-1-1/NA, Abschnitt 6.2.5. Bei Verwendung von Leichtbeton mit geschlossenem Gefüge ist zusätzlich Abschnitt NCI Zu 11.6.2 (NA.3), NDP Zu 11.6.2 (1) und die Materialwerte nach Abschnitt 11 zu beachten.

Die Ermittlung der maximalen Schubtragfähigkeit in der Fuge  $v_{Rdi, max}$  erfolgt:

- für Decken aus Normalbeton nach Gleichung (6.25) von DIN EN 1992-1-1 und DIN EN 1992-1-1/NA. Die maximale Schubtragfähigkeit  $v_{Rdi, max}$  darf außerdem den entsprechenden Wert nach Tabelle 7a nicht überschreiten.
- für Decken mit Leichtbeton nach Gleichung (11.6.25) von DIN EN 1992-1-1 und DIN EN 1992-1-1/NA. Die maximale Schubtragfähigkeit  $v_{Rdi, max}$  darf außerdem den entsprechenden Wert nach Tabelle 7b nicht überschreiten.

**Tabelle 7a:  $v_{Rdi, max}$  in Abhängigkeit von der Betonfestigkeitsklasse für Normalbeton**

	C 20/25	C 25/30	C 30/37	C 35/45	C 40/50	C45/55	C50/60
$v_{Rdi, max}$ [N/mm <sup>2</sup> ]	2,4	2,8	3,3	3,6	3,8	4,0	4,1

**Tabelle 7b:  $v_{Rdi, max}$  in Abhängigkeit von der Betonfestigkeitsklasse für Leichtbeton**

	LC 25/28	LC 30/33	LC 35/38	LC 40/44	LC 45/50	LC 50/55
$v_{Rdi, max}$ [N/mm <sup>2</sup> ]	2,6	3,0	3,3	3,5	3,8	4,0

Besteht ein Querschnitt aus Betonen verschiedener Festigkeitsklassen, so ist die geringere Festigkeit in Rechnung zu stellen.

### 3.2.3.3 Bemessung für Querkraft

Die Gitterträgerdiagonalen sind wie aufgebogene Längsstäbe (Schrägstäbe) in Rechnung zu stellen. Der Bemessungswert der Streckgrenze ist bei Diagonalen aus gerippten Stäben mit  $f_{yd} = 435 \text{ MN/m}^2$  ( $f_{yk}/1,15$ ), bei solchen aus glatten Stäben mit  $f_{yd} = 365 \text{ MN/m}^2$  in Rechnung zu stellen.

Bei planmäßigen Längsdruckspannungen ist der Längsspannungsanteil in den Berechnungsformeln rechnerisch nicht zu berücksichtigen.

Für Bauteile ohne rechnerisch erforderliche Querkraftbewehrung gilt Abschnitt 6.2.2, Gleichung (6.2.a) mit einem Mindestwert nach Gleichung (6.2.b) von DIN EN 1992-1-1 und DIN EN 1992-1-1/NA bzw. bei Verwendung von Leichtbeton Abschnitt 11.6.1, Gleichung (11.6.2) von DIN EN 1992-1-1 und DIN EN 1992-1-1/NA. Die Gitterträger sind mindestens als Verbundbewehrung entsprechend den Absätzen 3.1.6 a und 3.1.7 a anzuordnen.

Für Bauteile mit rechnerisch erforderlicher Querkraftbewehrung gilt Abschnitt 6.2.3 bzw. bei Verwendung von Leichtbeton Abschnitt 11.6.2 von DIN EN 1992-1-1 und DIN EN 1992-1-1/NA. Die Gitterträger müssen als Querkraft- und Verbundbewehrung entsprechend den Absätzen 3.1.6 b und 3.1.7 b angeordnet werden.

Für die Neigung  $\theta$  der Druckstreben des Fachwerks ist zu beachten, dass die Bemessung durch  $\cot \theta \geq 1$  begrenzt ist. Bei Unterschreitung ist die Konstruktion entsprechend zu ändern, so dass  $\cot \theta \geq 1$  eingehalten wird.

Der Bemessungswert der einwirkenden Querkraft  $V_{Ed}$  bei Platten mit Gitterträgern als Querkraftbewehrung ist nach DIN EN 1992-1-1 und DIN EN 1992-1-1/NA, Abschnitt 9.3.2 (3) auf  $V_{Rd,max,GT} = 1/3 V_{Rd,max}$  zu begrenzen, wobei  $V_{Rd,max}$  nach Gleichung (6.14) von DIN EN 1992-1-1 und DIN EN 1992-1-1/NA zu ermitteln ist.

Für die Bemessung von Querschnitten, die teilweise aus Leichtbeton bestehen, ist Abschnitt 11 nach DIN EN 1992-1-1 und DIN EN 1992-1-1/NA zu beachten.

Für die aufnehmbare Querkraft von Elementdecken mit Ortbetoneergänzung ist zusätzlich der Nachweis der Schubkraftübertragung in der Fuge nach Abschnitt 3.2.3.2 dieses Bescheides zu berücksichtigen.

Planmäßig angehängte Lasten im Bereich der Betonfußleisten oder Fertigplatten mit Ortbetoneergänzung sind im Ortbeton ausreichend zu verankern. Die Gitterträgerdiagonalen in geeigneter Lage dürfen als Aufhängebewehrung angerechnet werden, wenn diese nicht als Querkraft- und/oder Verbundbewehrung benötigt werden. Die Verbundsicherung ist im unmittelbaren Lasteinleitungsbereich von planmäßig und dauerhaft angehängten Lasten nachzuweisen.

## **3.3 Ausführung**

### **3.3.1 Allgemeines**

Für die Ausführung gilt DIN EN 13670 zusammen mit DIN 1045-3 mit den folgenden Ergänzungen.

### **3.3.2 Fertigplatten und Betonfußleisten**

Zur Bewehrung von Fertigplatten und Betonfußleisten dürfen alle Betonstähle nach DIN 488-1 und alle allgemein bauaufsichtlich zugelassenen Betonstähle verwendet werden. Für Zulagestäbe ist Abschnitt 3.1.2 zu beachten.

Für die Betonfußleisten ist ein Beton der Festigkeitsklasse C20/25 bis C50/60, für die Fertigplatten ist ein Beton der Festigkeitsklasse C20/25 bis C50/60 oder LC25/28 bis LC50/55 mindestens der Rohdichteklasse D 1,2 nach DIN EN 206-1 in Verbindung mit DIN 1045-2 anzuwenden.

Die Betonfußleisten müssen mindestens 50 mm, die Fertigplatten mindestens 40 mm dick sein. Ihre Oberfläche muss ausreichend rau sein. Für die Oberflächenrauigkeit der Kontaktfläche mit dem Ortbeton -Verbundfuge- gilt die Definition nach DIN EN 1992-1-1 in Verbindung mit DIN EN 1992-1-1/NA, Abschnitt 6.2.5 (2).

Die entsprechend den Expositionsklassen nach DIN EN 1992-1-1 in Verbindung mit DIN EN 1992-1-1/NA erforderliche Betondeckung der Bewehrung ist an jeder Stelle im Bauteil einzuhalten.

Bei der Fertigung der Betonfußleisten und Fertigplatten ist besonders auf die Einhaltung der oberen Betondeckung der Gitterträgeruntergurte zu achten.

Für die Fertigplatten und Betonfußleisten sind zusätzlich die entsprechenden eingeführten Technischen Baubestimmungen zu beachten.

### **3.3.3 Ortbeton**

Es ist ein Beton der Festigkeitsklasse C16/20 bis C50/60 nach DIN EN 206-1 in Verbindung mit DIN 1045-2 einzubauen.

### **3.3.4 Einbau der Fertigplatten**

Die Decken sind entsprechend den nach Abschnitt 3.2.2 ermittelten Montagstützweiten zu unterstützen.

Bei Ansatz einer Durchlaufwirkung im Endzustand der Decke muss die Druckübertragung im Bereich der Zwischenaufleger (Bereich negativer Momente) durch eine gesonderte Ausführung z. B. durch Massivstreifen sichergestellt werden.

Die Betonfußleisten bzw. Fertigplatten sind an den Auflagern in ein Mörtelbett zu legen; bei Fertigplatten darf darauf verzichtet werden, wenn die Montageauflagertiefe höchstens 40 mm beträgt. Wird bei Rippen- und Balkendecken das endgültige Auflager durch Ortbeton (Ringbalken) gebildet, so darf auf ein Mörtelbett verzichtet werden.

Vom Hersteller der Fertigplatten ist unter Berücksichtigung der allgemeinen Anforderungen von DIN EN 1992-1-1 und DIN EN 1992-1-1/NA, Abschnitt 10.2 (NA 6), eine Montageanweisung zur Verfügung zu stellen.

### **3.3.5 Betonieren**

Die Fertigplatten dürfen mit Fördergefäßen bis zu 150 l Inhalt auf Karrbohlen befahren werden.

Verschmutzungen auf der Oberseite der Fertigplatten sind zu entfernen, da durch diese die Tragfähigkeit der Verbundfuge deutlich herabgesetzt werden kann.

Die entsprechend den Expositionsklassen nach DIN EN 1992-1-1 und DIN EN 1992-1-1/NA erforderliche Betondeckung der Bewehrung ist an jeder Stelle im Bauteil einzuhalten.

Die erforderliche Betondeckung an den der Fuge zugewandten Rändern im Ortbeton darf nach DIN EN 1992-1-1 und DIN EN 1992-1-1/NA auf 10 mm (5 mm bei rauer Fuge) verringert werden. Werden bei rau ausgeführten Verbundfugen Bewehrungsstäbe direkt auf die Fugenoberfläche aufgelegt, so sind für den Verbund (bzw. für die Verankerungs- und Übergreifungslänge) dieser Stäbe nur mäßige Verbundbedingungen anzusetzen.

### **3.3.6 Übereinstimmungserklärung**

Der Anwender der Bauart hat zur Bestätigung der Übereinstimmung der Bauart mit dieser allgemeinen Bauartgenehmigung eine Übereinstimmungserklärung gemäß §§ 16 a Abs. 5, 21 Abs. 2 MBO abzugeben. Er kann hierzu Erklärungen vom Hersteller der Fertigteile als Teil seiner Übereinstimmungserklärung nutzen.

**Allgemeine bauaufsichtliche Zulassung/  
Allgemeine Bauartgenehmigung  
Nr. Z-15.1-98**

Seite 15 von 15 | 13. November 2019

Folgende Normen, Zulassungen und Verweise werden in diesem Bescheid in Bezug genommen:

DIN 488-1:2009-08	Betonstahl – Teil 1: Stahlsorten, Eigenschaften, Kennzeichnung
DIN 488-2:2009-08	Betonstahl - Teil 2: Betonstabstahl
DIN 488-3:2009-08	Betonstahl - Teil 3: Betonstahl in Ringen, Bewehrungsdraht
DIN 488-5:2009-08	Betonstahl - Teil 5: Gitterträger
DIN 488-6:2010-01	Betonstahl - Teil 6: Übereinstimmungsnachweis
DIN 1045-2:2008-08	Tragwerke aus Beton, Stahlbeton und Spannbeton - Teil 2: Beton, Festlegung, Eigenschaften, Herstellung und Konformität - Anwendungsregeln zu DIN EN 206-1
DIN EN 13670:2011-03	Ausführung von Tragwerken aus Beton; Deutsche Fassung EN 13670:2009
DIN 1045-3:2012-03	Tragwerke aus Beton, Stahlbeton und Spannbeton - Teil 3: Bauausführung – Anwendungsregeln zu DIN EN 13670 / Berichtigung 1:2013-07
DIN EN 206-1:2001-07/A1+A2	Beton – Teil 1: Festlegung, Eigenschaften, Herstellung und Konformität DIN EN 206-1/A1:2004-10 Änderung A1 DIN EN 206-1/A2:2005-09 Änderung A2
DIN EN 1992-1-1:2011-01+A1	Eurocode 2: Bemessung und Konstruktion von Stahlbeton- und Spannbetontragwerken - Teil 1-1: Allgemeine Bemessungsregeln und Regeln für den Hochbau; Deutsche Fassung EN 1992-1-1:2004+AC:2010 + DIN EN 1992-1-1/A1:2015-03 Änderung A1
DIN EN 1992-1-1/NA:2013-04+A1	Nationaler Anhang - National festgelegte Parameter - Eurocode 2: Bemessung und Konstruktion von Stahlbeton- und Spannbetontragwerken – Teil 1-1: Allgemeine Bemessungsregeln und Regeln für den Hochbau/ DIN EN 1992-1-1/NA/A1:2015-12
- DIN EN ISO 15630-2:2019-05	Stähle für die Bewehrung und das Vorspannen von Beton – Prüfverfahren - Teil 2: Geschweißte Matten und Gitterträger (ISO 15630-2:2019), Deutsche Fassung EN ISO 15630-2:2019
- DIN EN 10204:2005-01	Metallische Erzeugnisse - Arten von Prüfbescheinigungen; Deutsche Fassung EN 10204:2004
Deutsches Institut für Bautechnik	Richtlinie für die Überwachung von geschweißten Gitterträgern als biegesteife Bewehrung – Ausgabe August 1993

Dr.-Ing. Lars Eckfeldt  
Referatsleiter

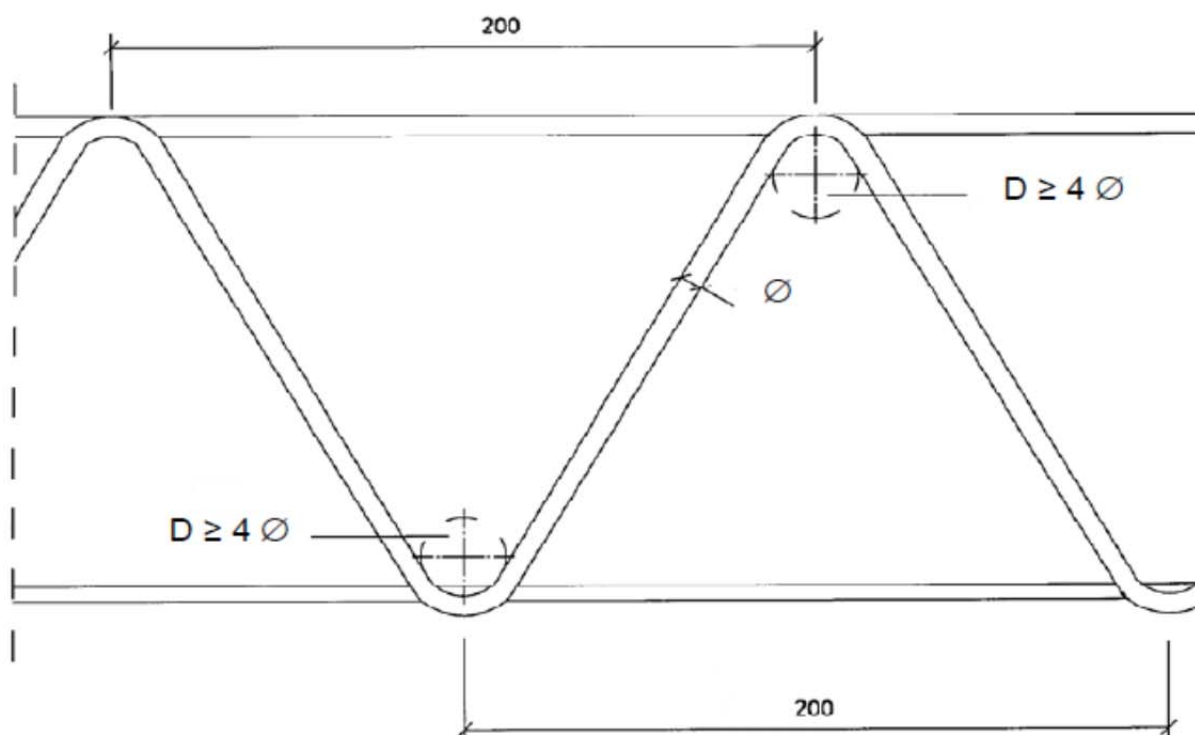
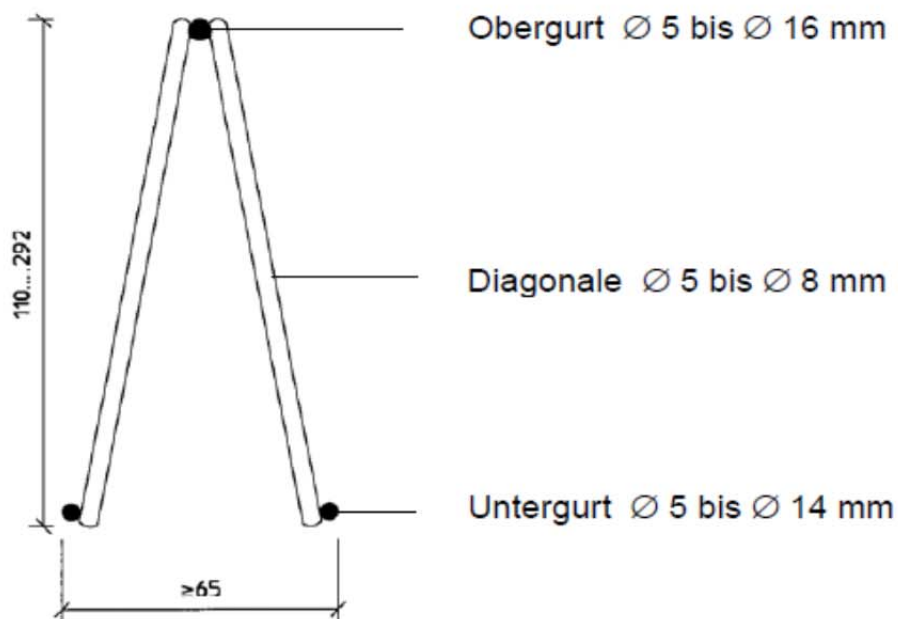
Beglaubigt



### Darstellung des Gitterträgers

**Bild 1**

(Durchmesser  
 in Abhängigkeit  
 von der  
 Stahlsorte siehe  
 Tabelle 1 des  
 Bescheides



Werkstoff gemäß Abschnitt 2.1  
 $D \geq 4 \times \text{Diagonalendurchmesser}$

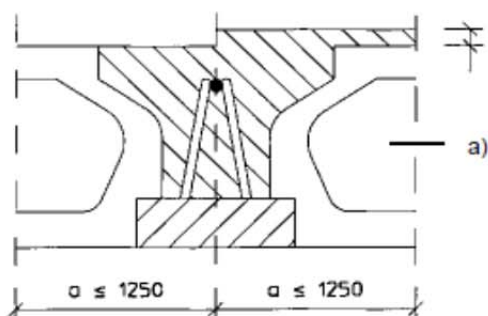
alle Angaben in Millimeter

Gitterträger GT 100 für Balken-, Rippen- und Plattenbalkendecken mit Betonfußleisten und Fertigplatten

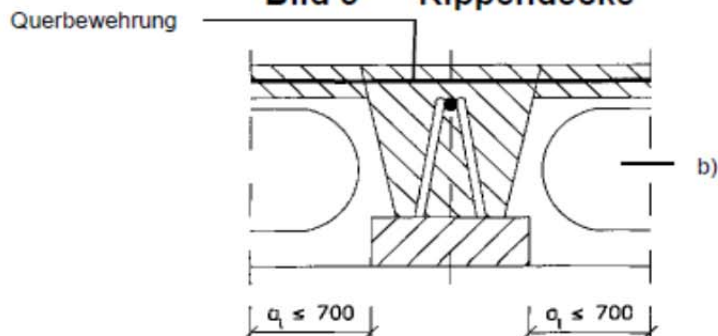
Abmessungen

Anlage 1

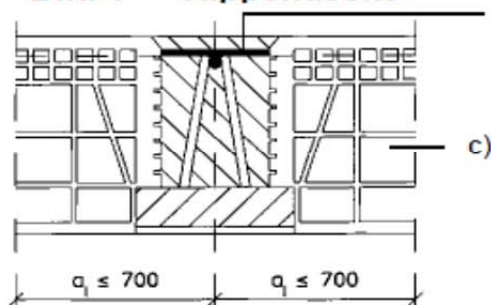
**Bild 2 Balkendecke**



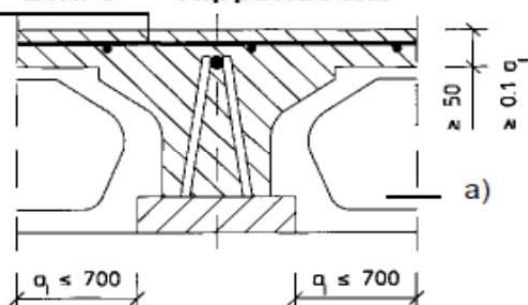
**Bild 3 Rippendecke**



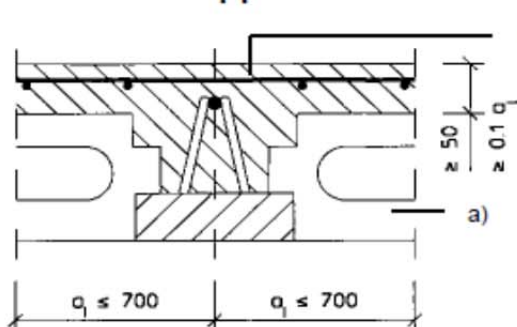
**Bild 4 Rippendecke**



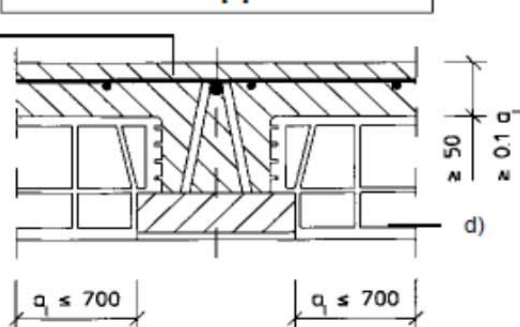
**Bild 5 Rippendecke**



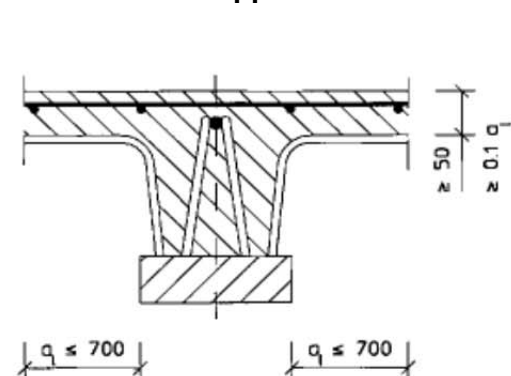
**Bild 6 Rippendecke**



**Bild 7 Rippendecke**



**Bild 8 Rippendecke**



Bei Ausführung von Plattenbalkendecken:  
Statischer Nachweis für die Druckplatte  
erforderlich und Dicke der Druckplatte  $\geq 7$  cm

- a) Zwischenbauteile aus Beton, nicht mitwirkend nach DIN EN 15037-2
- b) Zwischenbauteile aus Beton, mitwirkend nach DIN EN 15037-2
- c) Zwischenbauteile aus gebranntem Ton, mitwirkend nach DIN EN 15037-3 in Verbindung mit DIN 20000-129
- d) Zwischenbauteile aus gebranntem Ton, nicht mitwirkend nach DIN EN 15037-3 in Verbindung mit DIN 20000-129

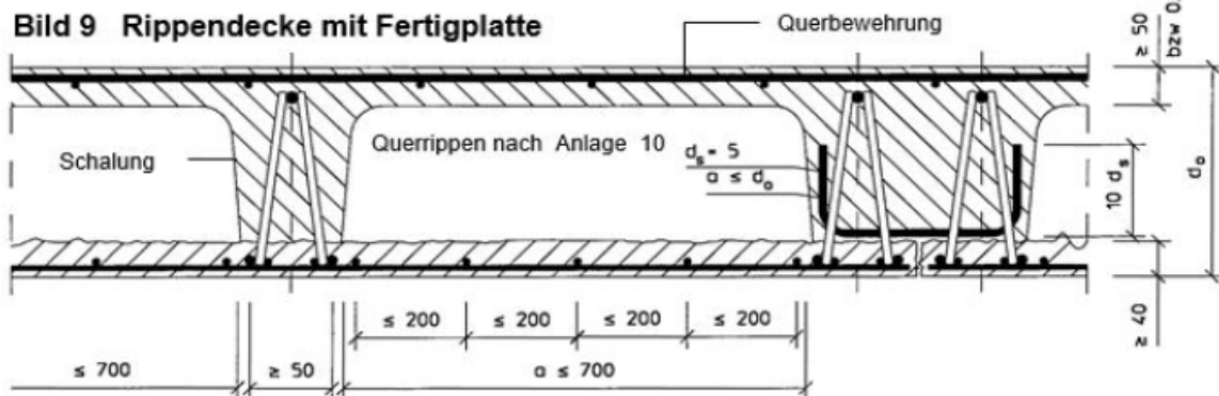
Maße in mm  
Anlage 9 ist zu beachten

Gitterträger GT 100 für Balken-, Rippen- und Plattenbalkendecken mit Betonfußleisten und Fertigplatten

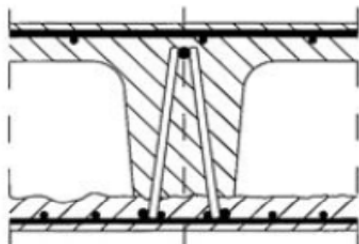
Anwendungsbeispiele

Anlage 2

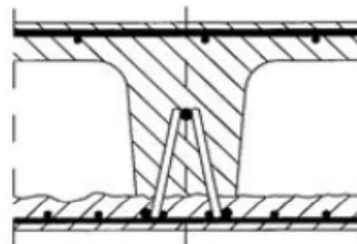
**Bild 9 Rippendecke mit Fertigplatte**



**Bild 10 Rippendecke mit Fertigplatte**

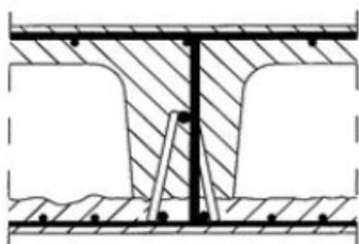


**Bild 11 Rippendecke mit Fertigplatte \*)**

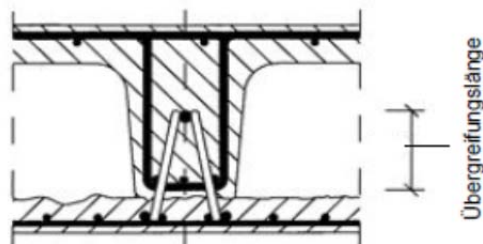


**Beispiele: Zusätzliche Verbund- oder Schubbewehrung**

**Bild 12 Schubleiter**



**Bild 13 Umschließungsbügel**



Bei Ausführung von Plattenbalkendecken:  
 Statischer Nachweis für die Druckplatte erforderlich und  
 Dicke der Druckplatte  $\geq 7$  cm

\*) nach Anlage 9

Maße in mm

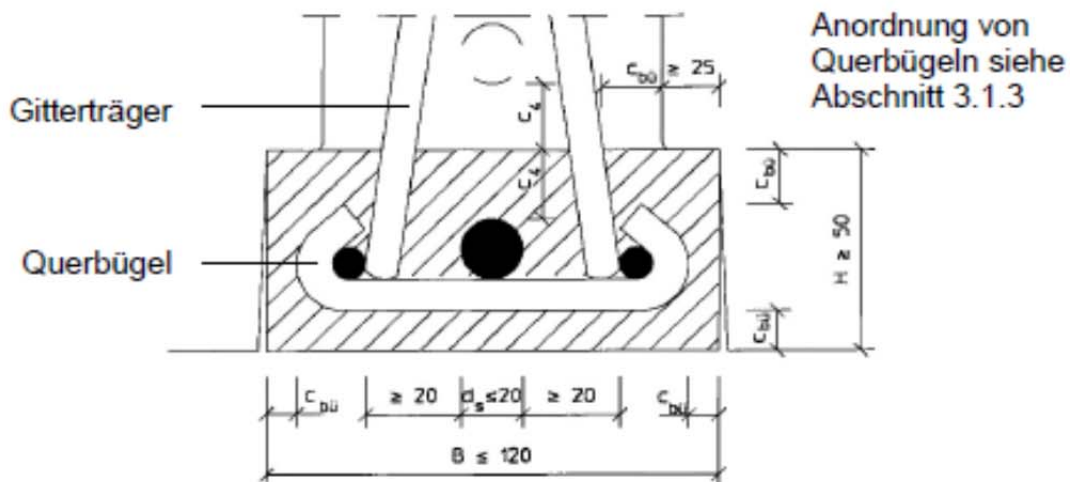
Elektronische Kopie der abZ des DIBt: Z-15.1-98

Gitterträger GT 100 für Balken-, Rippen- und Plattenbalkendecken mit Betonfußleisten und Fertigplatten

Anwendungsbeispiele

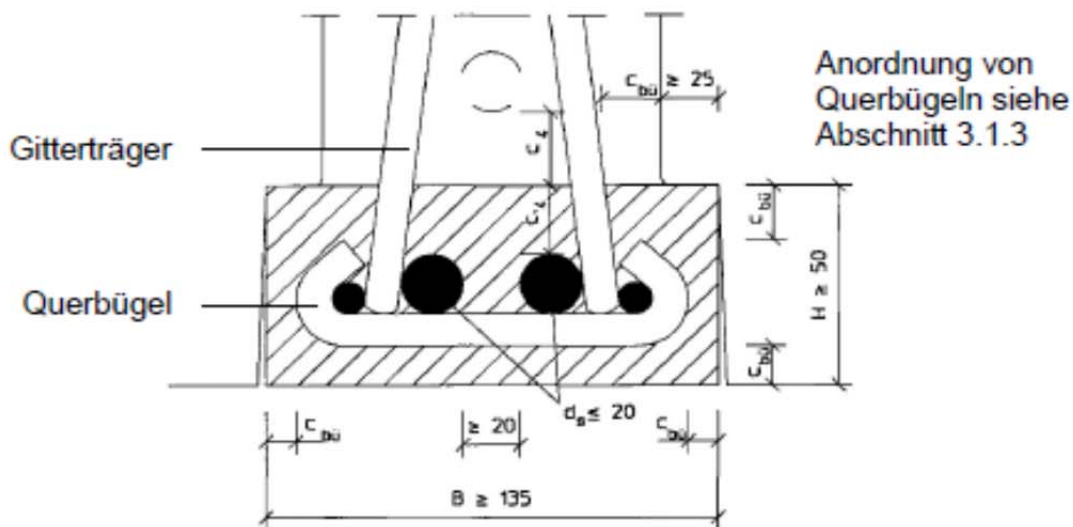
Anlage 3

**Bild 14**

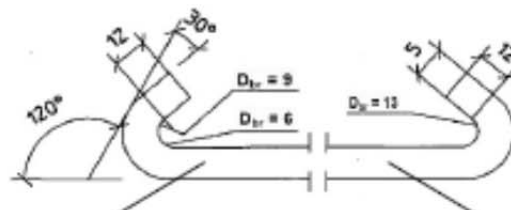


Betondeckung  $c_{nom}$  nach DIN EN 1992-1-1 und DIN EN 1992-1-1 / NA, Abschnitt 4.4.1

**Bild 15**



**Bild 16** Querbügel  $d_s = 5$  mm Werkstoff gemäß Abschnitt 2.1 des Bescheides



Querbügel nach Bild 15

Querbügel nach Bild 16

Gitterträger GT 100 für Balken-, Rippen- und Plattenbalkendecken mit Betonfußleisten und Fertigplatten

Betonfußquerschnitte

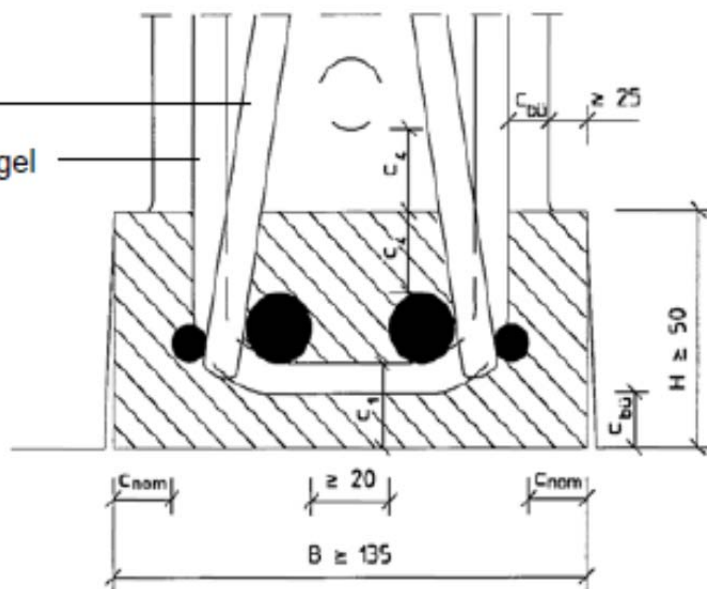
Anlage 4



Bild 17

Gitterträger

Umschließungsbügel



$c_{nom}$  nach  
DIN EN 1992-1-1,  
Abschnitt 4.4.1

Bild 18

Schubleiter

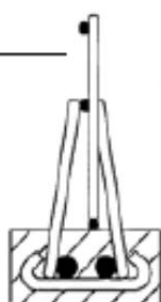


Bild 19

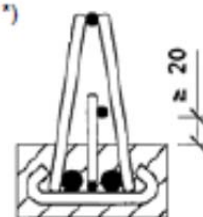
Schubleiter



Anwendung  
im Bereich  
 $\tau_0 \leq 1,4 \text{ MN/m}^2$  \*)

Bild 20

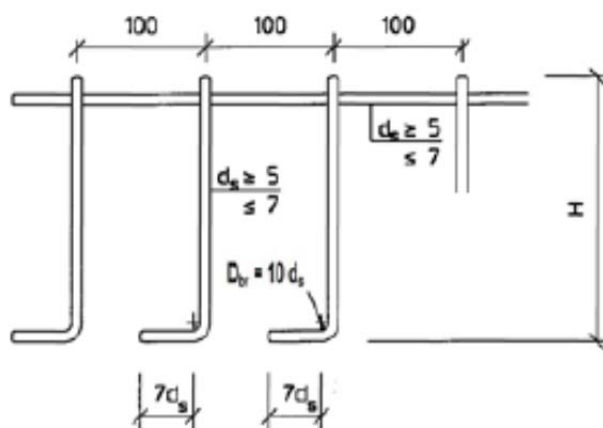
Anwendungsbeispiel zur  
Vergrößerung der  
Verbundbewehrung



\*)  $V_{Ed} \leq 2,0 \cdot b_w \cdot z$  [N]

Bild 21 Schub- oder Verbundleiter Werkstoff gemäß Abschnitt 2.1 des Bescheides

Maße in mm



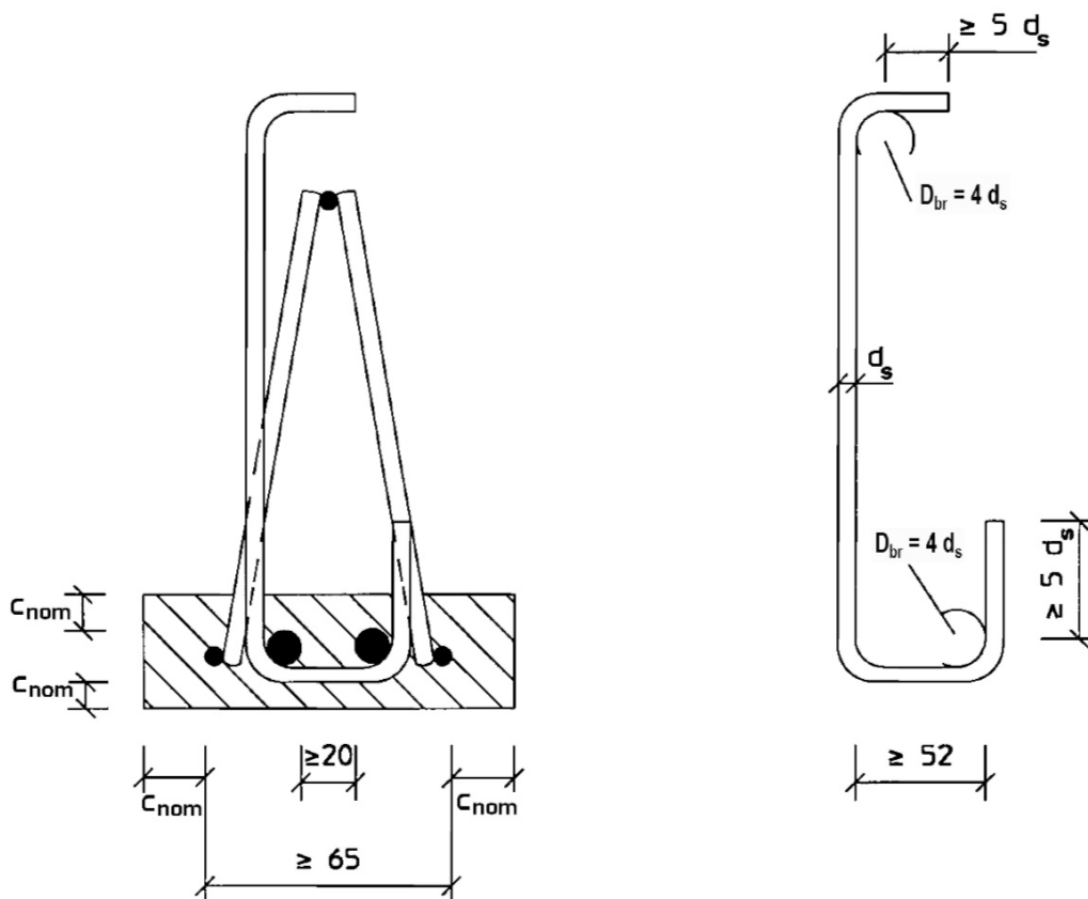
Gitterträger GT 100 für Balken-, Rippen- und Plattenbalkendecken mit Betonfußleisten und Fertigplatten

Beispiele für zusätzliche Verbund-/Querkraftbewehrung

Anlage 5

**Bild 22**

Betonfuß für Gitterträger mit 2 verbügelten Einzelstäben als Zulagen



Betondeckung  $c_{nom}$  nach DIN EN 1992-1-1, Abschnitt 4.4.1  
 Maße in mm

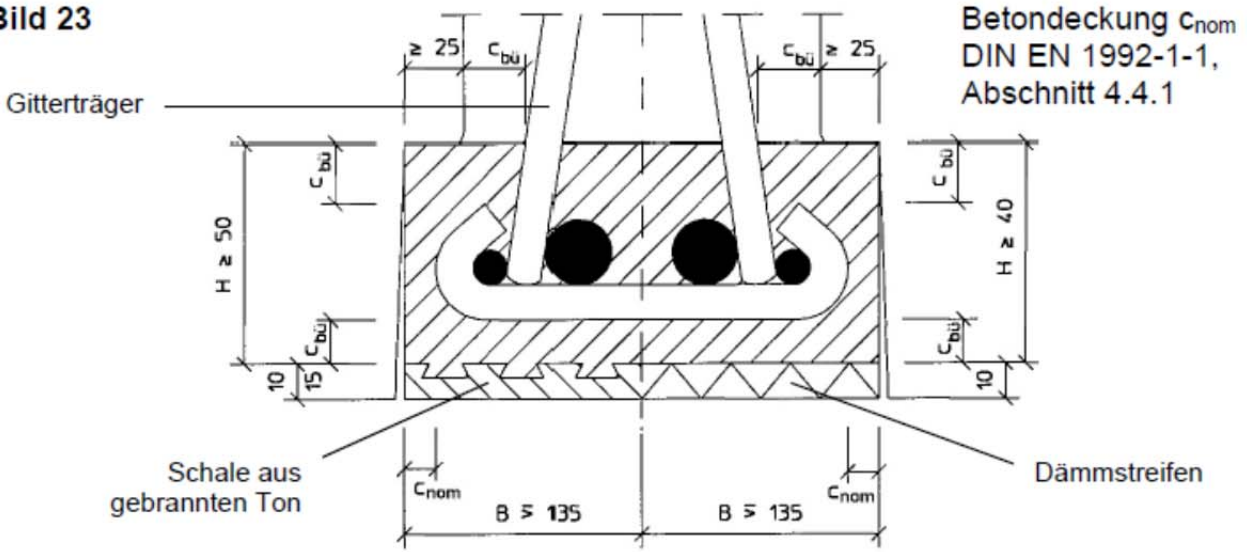
Elektronische Kopie der abZ des DIBt: Z-15.1-98

Gitterträger GT 100 für Balken-, Rippen- und Plattenbalkendecken mit Betonfußleisten und Fertigplatten

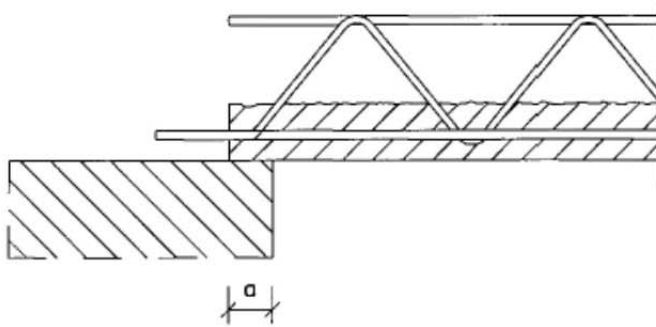
Beispiele für zusätzliche Verbund-/Querkraftbewehrung

Anlage 6

**Bild 23**

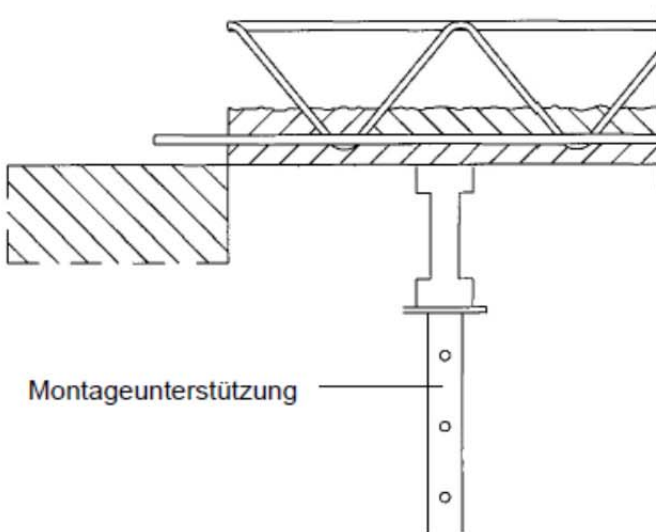


**Auflager im Montagezustand  
 Bild 24 ohne Montageunterstützung**



Eine Montageunterstützung in  
 Auflagernähe ist nicht erforderlich,  
 wenn bei Decken nach Abschnitt  
 3.2.2  
 $a \geq 10$  cm (Betonfußleisten)  
 oder  
 $a \geq 3,5$  cm (Fertigplatten)  
 und ein Untergurtnoten je Gitterträger  
 auf dem Auflager liegt.

**Bild 25 mit Montageunterstützung**



Für Fertigplatten  
 gilt außerdem:  
 $a \leq 4$  cm: trockene Auflagerung  
 $a > 4$  cm: Auflagerung in Mörtelbett  
 (siehe Abschnitt 3)

Elektronische Kopie der abZ des DIBt: Z-15.1-98

Gitterträger GT 100 für Balken-, Rippen- und Plattenbalkendecken mit Betonfußleisten und Fertigplatten

Betonfußquerschnitt mit unterseitiger Verkleidung

Anlage 7



### Nachweis der Beschränkung der Rissbreite

bei Verwendung von Gitterträgern mit glatten Untergurten und Zulagen aus Betonrippenstahl

Der Nachweis der Beschränkung der Rissbreite für glatte Stäbe darf analog DIN EN 1992-1-1 mit DIN EN 1992-1-1/NA Abschnitt 7.3.3 geführt werden, jedoch gelten die Werte der folgenden Tabelle anstatt der Tabelle 7.2DE aus DIN EN 1992-1-1/NA.

Tabelle 7.3N aus DIN EN 1992-1-1 darf für glatte Betonstähle nicht verwendet werden.

Zeile	Spalte	1	2	3
	Stahlspannung $\sigma_s$ [N/mm <sup>2</sup> ]	Grenzdurchmesser der Stäbe in mm		
		$w_k = 0,4\text{mm}$	$w_k = 0,3\text{mm}$	$w_k = 0,2\text{mm}$
1	160	14	14	11
2	200	14	11	7
3	240	10	8	5
4	280	7	6	-
5	320	6	-	-
6	$\geq 360$	-	-	-

## Zusätzliche Regeln für teilweise vorgefertigte Balken-, Rippen- und Plattenbalkendecken nach DIN EN 1992-1-1 in Verbindung mit DIN EN 1992-1-1/NA, die sich aus der Anwendung von Gitterträgern aus dieser Zulassung ergeben

### 1. Anwendungsbereich

siehe Bescheid

### 2. Begriffe

Ergänzend zu DIN EN 1992-1-1, Abschnitt 1.5 gelten im Rahmen dieses Bescheides folgende Begriffe und Anwendungsgrenzen:

#### 2.1 Balkendecken mit und ohne Zwischenbauteile

Balkendecken sind Decken aus ganz oder teilweise vorgefertigten Balken im Achsabstand von höchstens 1,25 m mit Zwischenbauteilen, die in der Längsrichtung der Balken nicht mittragen oder Decken aus Balken ohne solche Zwischenbauteile, z. B. aus unmittelbar nebeneinander verlegten Stahlbetonfertigteilen.

#### 2.2 Plattenbalken

Plattenbalken sind stabförmige, vorwiegend auf Biegung beanspruchte Bauteile, bei denen kraftschlüssig miteinander verbundene Platten und Balken (Rippen) bei der Aufnahme der Schnittgrößen zusammenwirken. Sie können als einzelne Träger oder als Plattenbalkendecken ausgeführt werden. Ihre Stützweite beträgt mindestens die zweifache Querschnittshöhe und die Querschnitts- bzw. Stegbreite beträgt höchstens das Vierfache der Querschnittshöhe.

#### 2.3 Stahlbetonrippendecken

Stahlbetonrippendecken sind Plattenbalkendecken mit einem lichten Abstand der Rippen von höchstens 70 cm, bei denen kein statischer Nachweis für die Platten erforderlich ist. Zwischen den Rippen können unterhalb der Platte statisch nicht mitwirkende Zwischenbauteile nach DIN EN 15037-2 bzw. statisch nicht mitwirkende Zwischenbauteile (LNR/NR) oder statisch teilweise mitwirkende Zwischenbauteile (SR) nach DIN EN 15037-3 liegen. An die Stelle der Platte können ganz oder teilweise Zwischenbauteile nach DIN EN 15037-2 bzw. nach DIN EN 15037-3 treten, die in Richtung der Rippen mittragen. Hinsichtlich der Abgrenzung zu Ziegeldecken (Stahlsteindecken) wird auf DIN 1045-100 verwiesen. Bei Anwendung der EN 15037-3 ist DIN 20000-129 zu beachten.

#### 2.4 Zwischenbauteile

Zwischenbauteile sind statisch mitwirkende (RR), teilweise mitwirkende (SR) oder nicht mitwirkende Fertigteile (LNR/NR) aus bewehrtem oder unbewehrtem Normal- oder Leichtbeton nach DIN EN 15037-2 oder aus gebranntem Ton nach DIN EN 15037-3, die bei Balkendecken oder Stahlbetonrippendecken verwendet werden.

Statisch mitwirkende Zwischenbauteile müssen mit Beton verfüllbare Stoßfugenaussparungen zur Sicherstellung der Druckübertragung in Balken- oder Rippenlängsrichtung und gegebenenfalls zur Aufnahme der Querbewehrung haben. Sie können über die volle Dicke der Rohdecke oder nur über einen Teil dieser Dicke reichen. Die erforderliche Betondeckung der Bewehrung nach DIN EN 1992-1-1 Abschnitt 4.4.1 ist auch gegenüber den Zwischenbauteilen an jeder Stelle einzuhalten. Bei Anwendung der EN 15037-3 ist DIN 20000-129 zu beachten.

Gitterträger GT 100 für Balken-, Rippen- und Plattenbalkendecken mit Betonfußleisten und Fertigplatten

Zusätzliche Regeln für teilweise vorgefertigte Balken-, Rippen- und Plattenbalkendecken mit Gitterträgern

Anlage 9  
Blatt 1/6

### 3. Grundlagen

#### 3.1 Allgemeines

- (1) Die Auflagertiefe von Balken, Plattenbalken und Stahlbetonlängsrippen ist so zu wählen, dass die zulässigen Pressungen in der Auflagerfläche nicht überschritten werden und die erforderlichen Verankerungslängen der Bewehrung untergebracht werden können. Die Mindestauflagertiefe beträgt jedoch 10 cm.
- (2) Bei schlanken Bauteilen ist der Gleichgewichtszustand unter Berücksichtigung der Verformungen zu ermitteln. (Es ist auf die Stabilität gegen Kippen und Beulen zu achten.)

#### 3.2 Bewehrung

- (1) Wegen des Mindestabstandes der Bewehrung siehe DIN EN 1992-1-1.
- (2) Zur Aufnahme nicht berücksichtigter Einspannungen sind geeignete Bewehrungen anzuordnen. Falls die in der Zulassung genannte Bemessungsnorm keine höhere Bewehrung fordert, ist eine Bewehrung von etwa 1/3 der Feldbewehrung anzuordnen.
- (3) In angrenzenden Platten sollte eine Abreißbewehrung angeordnet werden. Liegt bei einachsig gespannten Decken die Hauptbewehrung parallel zu einer nicht berücksichtigten Einspannung (z. B. Balken, Wand), so sind die dort auftretenden Zugspannungen durch eine rechtwinklig zu dieser Stützung verlaufende obere Querbewehrung aufzunehmen, die das Abreißen verhindert. Wird diese Bewehrung nicht besonders ermittelt, so ist je Meter Stützung 60 % der Hauptbewehrung der Decke in Feldmitte anzuordnen. Mindestens sind fünf Bewehrungsstäbe mit Durchmesser  $\varnothing = 6$  mm je Meter oder eine größere Anzahl von dünneren Stäben mit gleichem Gesamtquerschnitt anzuordnen. Diese Bewehrung muss mindestens um ein Viertel der in der Berechnung zugrunde gelegten Deckenstützweite über die Stützung hinausreichen.
- (4) Druckbewehrung ist gegen Ausknicken, z. B. durch Bügel oder Gitterträgerdiagonalen, zu sichern.
- (5) Im Bereich der Innenstützen durchlaufender Decken sind stets Bügel anzuordnen.

#### 3.3 Zusammenwirken von Fertigteilen und Ortbeton

- (1) Bei der Bemessung von durch Ortbeton ergänzten Fertigteilquerschnitten darf so vorgegangen werden, als ob der Gesamtquerschnitt von Anfang an einheitlich hergestellt worden wäre. Voraussetzung hierfür ist, dass die unter dieser Annahme in der Fuge wirkenden Schubkräfte durch Bewehrungen nach Abschnitt 3.2.3.2 dieses Bescheides aufgenommen und die Fuge zwischen dem ursprünglichen Querschnitt und der Ergänzung ausreichend rau ausgeführt wird (Abschnitt 3.3.2 dieses Bescheides).
- (2) Werden im gleichen Querschnitt Fertigteile und Ortbeton oder auch Zwischenbauteile unterschiedlicher Festigkeit verwendet, so ist für die Bemessung des gesamten Querschnitts die geringste Festigkeit dieser Teile in Rechnung zu stellen, sofern nicht das unterschiedliche Tragverhalten der einzelnen Teile rechnerisch berücksichtigt wird. Bei Stahlbetonrippendecken wird auf Abschnitt 5.4 verwiesen.

Gitterträger GT 100 für Balken-, Rippen- und Plattenbalkendecken mit Betonfußleisten und Fertigplatten

Zusätzliche Regeln für teilweise vorgefertigte Balken-, Rippen- und Plattenbalkendecken mit Gitterträgern

Anlage 9  
 Blatt 2/6

#### 4. Balkendecken mit und ohne Zwischenbauteile in baulichen Anlagen

(1) Werden Balken am Auflager durch darauf stehende Wände (mit Ausnahme von leichten Trennwänden nach DIN 4103) belastet und ist der lichte Abstand der Balkenstege kleiner als 25 cm, so muss der Zwischenraum zwischen den Balken am Auflager mit Beton gefüllt, darf also nicht ausgemauert werden. Balken mit oberliegendem Flansch und Hohlbalken müssen daher auf der Länge des Auflagers mit vollen Köpfen geliefert oder so ausgebildet werden, z. B. durch Ausklinken eines oberen Flanschteils, dass der Raum zwischen den Stegen am Auflager nach dem Verlegen mit Beton ausgefüllt werden kann.

(2) Ortbeton zur seitlichen Vergrößerung der Druckzone der Balken darf bis zu einer Breite gleich der 1,5fachen Deckendicke zuzüglich 6 cm und nicht mehr als 35 cm als statisch mitwirkend in Rechnung gestellt werden für die Aufnahme von Lasten, die aufgebracht werden, wenn der Ortbeton mindestens die Druckfestigkeit eines Betons C12/15 erreicht hat und der Balken an den Anschlussfugen ausreichend rau ist. Wegen des Nachweises des Verbundes zwischen Fertigteilbalken und Ortbeton siehe Abschnitt 3.2.3.2 dieses Bescheides.

(3) Bei Balkendecken aus ganz oder teilweise vorgefertigten Balken mit Achsabstand von höchstens 1,25 m und Verkehrslasten  $q_k \leq 5 \text{ kN/m}^2$  sowie Einzellasten  $\leq 2,0 \text{ kN}$  darf ohne Nachweis eine ausreichende Querverteilung der Verkehrslasten vorausgesetzt werden, wenn Querrippen entsprechend Abschnitt 5.2.3, bei Stützweiten über 4 m jedoch mindestens eine, angeordnet werden. Die Querrippen sind bei Verkehrslasten über  $3,5 \text{ kN/m}^2$  für die vollen, sonst für die halben Schnittgrößen der Balken zu bemessen. Sie sind etwa so hoch wie die Längsrippen auszubilden und es ist eine Verbund- und/oder Querkraftbewehrung anzuordnen.

#### 5. Stahlbetonrippendecken in baulichen Anlagen

##### 5.1 Lastannahmen

Diese Decken sind für Verkehrslasten  $q_k \leq 5,0 \text{ kN/m}^2$  zulässig, und zwar auch bei Fabriken und Werkstätten mit leichtem Betrieb, aber nicht bei Decken, die von Fahrzeugen befahren werden, die schwerer als Personenkraftwagen sind. Einzellasten über 7,5 kN sind durch bauliche Maßnahmen (z. B. Querrippen) unmittelbar auf die Rippen zu übertragen.

##### 5.2 Einachsig gespannte Stahlbetonrippendecken

###### 5.2.1 Platte

Ein statischer Nachweis ist für die Druckplatte nicht erforderlich. Ihre Dicke muss mindestens 1/10 des lichten Rippenabstandes, mindestens aber 5 cm betragen. Als Querbewehrung sind bei einzelnen Stäben von Betonstahl B500A oder B500B mindestens drei Stäbe mit Durchmesser  $d_s = 6 \text{ mm}$  und bei Betonstahlmatten B500 mindestens drei Stäbe mit Durchmesser  $d_s = 4,5 \text{ mm}$  anzuordnen.

###### 5.2.2 Längsrippen

(1) Die Rippen müssen mindestens 5 cm breit sein. Soweit sie zur Aufnahme negativer Momente unten verbreitert werden, darf die Zunahme der Rippenbreite  $b_o$  nur mit der Neigung 1:3 in Rechnung gestellt werden.

(2) Die Längsbewehrung ist möglichst gleichmäßig auf die einzelnen Rippen zu verteilen.

(3) Am Auflager darf jeder zweite Bewehrungsstab aufgebogen werden, wenn in jeder Rippe mindestens zwei Stäbe liegen. Über den Innenstützen von durchlaufenden Rippendecken darf nur die durchgeführte Feldbewehrung als Druckbewehrung mit maximal 1 % des Betonquerschnitts  $A_c$  in Rechnung gestellt werden.

(4) In den Rippen ist Querkraft- und Verbundbewehrung nach Abschnitt 3.2.3 dieses Bescheides anzuordnen. Gitterträger brauchen nur als Verbundbewehrung angeordnet zu werden, wenn die Verkehrslast  $2,80 \text{ kN/m}^2$  und die Durchmesser der Längsbewehrung 16 mm nicht überschreiten, die Feldbewehrung von Auflager zu Auflager durchgeführt wird und der Bemessungswert der einwirkenden Schubkraft  $V_{Ed}$  den Bemessungswert des Querkraftwiderstandes ohne Querkraftbewehrung nicht überschreitet.

(5) Für die Auflagertiefe der Längsrippen gilt Abschnitt 3.1 (1). Wird die Decke am Auflager durch darauf stehende Wände (mit Ausnahme von leichten Trennwänden) belastet, so ist am Auflager zwischen den Rippen ein Vollbetonstreifen anzuordnen, dessen Breite gleich der Auflagertiefe und dessen Höhe gleich der Rippenhöhe ist.

Gitterträger GT 100 für Balken-, Rippen- und Plattenbalkendecken mit Betonfußleisten und Fertigplatten

Zusätzliche Regeln für teilweise vorgefertigte Balken-, Rippen- und Plattenbalkendecken mit Gitterträgern

Anlage 9  
Blatt 3/6

### 5.2.3 Querrippen

(1) In Rippendecken sind Querrippen anzuordnen, deren Mittenabstände bzw. deren Abstände vom Rand der Vollbetonstreifen die Werte  $s_T$  der nachfolgenden Tabelle nicht überschreiten.

#### Größter Querrippenabstand $s_T$

	1	2	3
	Abstand der Querrippen bei		
	Verkehrslast $q_k$ [kN/m <sup>2</sup> ]	$s_L \leq \frac{l_{eff}}{8}$	$s_L > \frac{l_{eff}}{8}$
1	$\leq 2,80$	-	12 h
2	$> 2,80$	10 h	8 h

Hierin sind:

- $s_L$  Achsabstand der Längsrippen
- $l_{eff}$  Stützweite der Längsrippen
- $h$  Gesamtdicke der Rippendecke

(2) Bei Decken in Wohngebäuden ( $q_k \leq 2,80$  kN/m<sup>2</sup>) mit einer Stützweite bzw. einer lichten Weite zwischen den Rändern der Vollbetonstreifen bis zu 6 m sind Querrippen entbehrlich. Bei anderen Gebäuden oder bei Stützweiten bzw. lichten Weiten über 6 m ist mindestens eine Querrippe erforderlich.

(3) Die Querrippen sind bei Verkehrslasten über 3,5 kN/m<sup>2</sup> für die vollen, sonst für die halben Schnittgrößen der Längsrippen zu bemessen. Diese Bewehrung ist unten, besser unten und oben anzuordnen. Querrippen sind etwa so hoch wie Längsrippen auszubilden und es ist eine Verbund- und/oder Querkraftbewehrung anzuordnen.

### 5.3 Zweiachsig gespannte Stahlbetonrippendecken

(1) Bei zweiachsig gespannten Rippendecken sind die Regeln für einachsig gespannte Rippendecken sinngemäß anzuwenden. Insbesondere müssen in beiden Achsrichtungen die Höchstabstände und die Mindestmaße der Rippen und Platten nach den Abschnitten 5.2.1 bis 5.2.3 eingehalten werden.

(2) Bei der Schnittgrößenermittlung darf die günstige Wirkung von Drillmomenten nicht in Rechnung gestellt werden.

### 5.4 Stahlbetonrippendecken mit statisch mitwirkenden Zwischenbauteilen

(1) Die Stoßfugenaussparungen statisch mitwirkender Zwischenbauteile sind in einem Arbeitsgang mit den Längsrippen sorgfältig mit Beton auszufüllen.

(2) Bei Stahlbetonrippendecken mit statisch mitwirkenden Zwischenbauteilen darf eine Ortbetondruckschicht über den Zwischenbauteilen statisch nicht in Rechnung gestellt werden.

(3) Das Zusammenwirken von Ortbeton und statisch mitwirkenden Zwischenbauteilen ist bei Verkehrslasten bis 5,0 kN/m<sup>2</sup> nicht nachzuweisen, wenn die Zwischenbauteile eine raue Oberfläche haben oder aus gebranntem Ton bestehen. Von solchen Zwischenbauteilen dürfen jedoch nur die äußeren, unmittelbar am Ortbeton haftenden Stegen bis 2,5 cm je Rippe und die Druckplatte als mitwirkend angesehen werden.

Gitterträger GT 100 für Balken-, Rippen- und Plattenbalkendecken mit Betonfußleisten und Fertigplatten

Zusätzliche Regeln für teilweise vorgefertigte Balken-, Rippen- und Plattenbalkendecken mit Gitterträgern

Anlage 9  
Blatt 4/6

(4) Als wirksamer Druckquerschnitt gelten die im Druckbereich liegenden Querschnittsteile der Stahlbetonfertigteile, des Ortbetons und von den statisch mitwirkenden Zwischenbauteilen der vermörtelbare Anteil der Druckzone. Für die Dicke der Druckplatte ist das Maß  $s_r$  (siehe DIN EN 15037-2 bzw. DIN EN 15037-3) in Rechnung zu stellen, für die Stegbreite bei der Biegebemessung nur die Breite der Betonrippe, bei der Schubbemessung die Breite der Betonrippe zuzüglich 2,5 cm.

(5) Entsprechend den Anwendungsregeln zur DIN EN 15037-2 und DIN EN 15037-3 muss der Mindestwert der wirksamen Breite der Nase des Zwischenbauteils zur Auflagerung auf den Balken mindestens 25 mm betragen.

(6) Entsprechend den Anwendungsregeln zur DIN EN 15037-2 sind nur Zwischenbauteile aus Beton der Toleranzklasse T2 verwendbar. Die Außenwandungen der Zwischenbauteile müssen mindestens 30 mm, notwendige Innenstege mindestens 25 mm und die Gurte der Zwischenbauteile mindestens 50 mm dick sein.

(7) Sollen in einem Bereich, in dem die Druckzone unten liegt, Zwischenbauteile als statisch mitwirkend in Rechnung gestellt werden, so dürfen nur solche mit voll vermörtelbarer Stoßfuge nach DIN EN 15037-3 oder untenliegende Schalungsplatten nach DIN EN 15037-2, verwendet werden. Beim Übergang zu diesem Bereich sind die offenen Querschnittsteile der über die ganze Deckendicke reichenden Zwischenbauteile aus Beton zu verschalen. Schalungsplatten müssen ebenfalls voll vermörtelbare Stoßfugen haben. Auf die sorgfältige Ausfüllung der Stoßfugen mit Beton ist in diesen Fällen ganz besonders zu achten. Die statische Nutzhöhe der Rippendecken ist für diesen Bereich in der Rechnung um 1 cm zu vermindern.

(8) Die Bemessung ist so durchzuführen, als ob die ganze mitwirkende Druckplatte aus Beton der in folgender Tabelle, Spalte 3, angegebenen Festigkeitsklasse bestünde. (Aus Dauerhaftigkeitsgründen ist für bewehrte Bauteile mindestens ein Beton der Festigkeitsklasse C16/20 erforderlich).

Wegen des Zusammenwirkens von Ortbeton und Fertigteil ist Abschnitt 3.2.3.2 dieses Bescheides zu beachten.

**Rechnerisch anzusetzende Betonfestigkeitsklasse in Abhängigkeit von der Druckfestigkeit der Zwischenbauteile**

	1	2	3
	Erforderliche mittlere Druckfestigkeit der Zwischenbauteile nach		Festigkeitsklasse des Betons in Rippen und Stoßfugen
	DIN EN 15037-2 N/mm <sup>2</sup>	DIN EN 15037-3 N/mm <sup>2</sup>	
1	20	22,5	C12/15
2	-	30	C20/25

Zwischenbauteile, welche als statisch mitwirkend (RR) mit einer mittleren Längsdruckfestigkeit von mindestens 20 N/mm<sup>2</sup> nach der Produktnorm deklariert sind, dürfen in Stahlbetonrippendecken nach Abschnitt 2.3 als tragendes Bauteil verwendet werden. Andernfalls dürfen die Zwischenbauteile nur als nichttragendes Bauteil verwendet werden. Hinsichtlich der Lastannahmen gilt Abschnitt 5.1.

(9) Die Mindestquerbewehrung nach Abschnitt 5.2.1 ist in den Stoßfugenaussparungen der Zwischenbauteile anzuordnen. Querrippen siehe Abschnitt 5.2.3.

Gitterträger GT 100 für Balken-, Rippen- und Plattenbalkendecken mit Betonfußleisten und Fertigplatten

Zusätzliche Regeln für teilweise vorgefertigte Balken-, Rippen- und Plattenbalkendecken mit Gitterträgern

Anlage 9  
 Blatt 5/6

## 5.5 Fertigteile

### 5.5.1 Allgemeines

Vorgefertigte Streifen von Stahlbetonrippendecken müssen an jedem Längs- und Querrand eine Rippe haben.

### 5.5.2 Querverbindung

Ohne Nachweis darf eine ausreichende Querverteilung der Verkehrslasten bei Rippendecken mit ganz oder teilweise vorgefertigten Rippen und Ortbetonplatte oder mit statisch mitwirkenden Zwischenteilen vorausgesetzt werden, wenn Querrippen entsprechend Abschnitt 5.2.3 angeordnet werden. Die Querrippen sind bei Verkehrslasten über  $3,5 \text{ kN/m}^2$  für die vollen, sonst für die halben Schnittgrößen der Balken zu bemessen. Sie sind etwa so hoch wie die Längsrippen auszubilden und es ist eine Verbund- und/oder Querkraftbewehrung anzuordnen.

Gitterträger GT 100 für Balken-, Rippen- und Plattenbalkendecken mit Betonfußleisten und Fertigplatten

Zusätzliche Regeln für teilweise vorgefertigte Balken-, Rippen- und Plattenbalkendecken mit Gitterträgern

Anlage 9  
Blatt 6/6