

**Allgemeine  
bauaufsichtliche  
Zulassung/  
Allgemeine  
Bauartgenehmigung**

Eine vom Bund und den Ländern gemeinsam  
getragene Anstalt des öffentlichen Rechts

**Zulassungs- und Genehmigungsstelle  
für Bauprodukte und Bauarten**

Datum: 03.08.2022      Geschäftszeichen:  
III 57-1.51.3-31/17

**Nummer:  
Z-51.3-473**

**Geltungsdauer**  
vom: **3. August 2022**  
bis: **3. August 2027**

**Antragsteller:**  
**Gehrmann u. Hinrichs GmbH & Co. KG**  
Johannes-Mejer-Straße 20  
25813 Husum

**Gegenstand dieses Bescheides:**  
**Dezentrales Lüftungsgerät mit Wärmerückgewinnung "StreamBox TypeA"**

Der oben genannte Regelungsgegenstand wird hiermit allgemein bauaufsichtlich  
zugelassen/genehmigt.  
Dieser Bescheid umfasst elf Seiten und acht Anlagen.

## I ALLGEMEINE BESTIMMUNGEN

- 1 Mit diesem Bescheid ist die Verwendbarkeit bzw. Anwendbarkeit des Regelungsgegenstandes im Sinne der Landesbauordnungen nachgewiesen.
- 2 Dieser Bescheid ersetzt nicht die für die Durchführung von Bauvorhaben gesetzlich vorgeschriebenen Genehmigungen, Zustimmungen und Bescheinigungen.
- 3 Dieser Bescheid wird unbeschadet der Rechte Dritter, insbesondere privater Schutzrechte, erteilt.
- 4 Dem Verwender bzw. Anwender des Regelungsgegenstandes sind, unbeschadet weitergehender Regelungen in den "Besonderen Bestimmungen", Kopien dieses Bescheides zur Verfügung zu stellen. Zudem ist der Verwender bzw. Anwender des Regelungsgegenstandes darauf hinzuweisen, dass dieser Bescheid an der Verwendungs- bzw. Anwendungsstelle vorliegen muss. Auf Anforderung sind den beteiligten Behörden ebenfalls Kopien zur Verfügung zu stellen.
- 5 Dieser Bescheid darf nur vollständig vervielfältigt werden. Eine auszugsweise Veröffentlichung bedarf der Zustimmung des Deutschen Instituts für Bautechnik. Texte und Zeichnungen von Werbeschriften dürfen diesem Bescheid nicht widersprechen, Übersetzungen müssen den Hinweis "Vom Deutschen Institut für Bautechnik nicht geprüfte Übersetzung der deutschen Originalfassung" enthalten.
- 6 Dieser Bescheid wird widerruflich erteilt. Die Bestimmungen können nachträglich ergänzt und geändert werden, insbesondere, wenn neue technische Erkenntnisse dies erfordern.
- 7 Dieser Bescheid bezieht sich auf die von dem Antragsteller gemachten Angaben und vorgelegten Dokumente. Eine Änderung dieser Grundlagen wird von diesem Bescheid nicht erfasst und ist dem Deutschen Institut für Bautechnik unverzüglich offenzulegen.

## II BESONDERE BESTIMMUNGEN

### 1 Regelungsgegenstand und Verwendungs- bzw. Anwendungsbereich

#### 1.1 Regelungsgegenstand

Regelungsgegenstand ist das dezentrale Lüftungsgerät mit Wärmerückgewinnung "StreamBox TypeA", nachfolgend auch dezentrales Lüftungsgerät genannt. Das dezentrale Lüftungsgerät dient der Be- und Entlüftung eines einzelnen Raumes einer Wohnung oder eines Aufenthaltsraumes.

Das dezentrale Lüftungsgerät ist modular aufgebaut und wird vom Hersteller komplett zur Montage in eine Außenwand in Holzständerbauweise geliefert, siehe Anlage 1.

Es besteht im Wesentlichen aus dem Gehäuse, den Zuluft- und Abluftventilatoren, dem Rohrbündel-Wärmeübertrager, Außen- und Abluftfiltern, Schalldämpfern sowie der Regeleinheit, siehe Anlage 1.

Im Wärmeübertrager erfolgt die Wärmeübertragung von der Abluft auf die Außenluft, die erwärmt als Zuluft dem Raum zugeführt wird.

Die Komponenten des dezentralen Lüftungsgerätes sind in einem zweiteiligen Gehäuse, bestehend aus geschlossenenporigen EPP-Formteilen, integriert. Die Vorderseite des Gehäuses besteht aus einer abnehmbaren Frontabdeckung. An der Gehäusesseite befindet sich die Eintrittsöffnung für die Abluft. Die Öffnung zum Anschluss von Fort- und Zuluftführung befindet sich jeweils an der Gehäuseoberseite, die Öffnung für die Außenluftführung befindet sich an der Gehäuseunterseite. Diese Öffnungen haben einen Durchmesser von DN 100 und sind mit Runddüsen ausgestattet, die die Installation der sich anschließenden Luftkanäle, Schalldämpfer, Luftein- bzw. Luftaustrittsöffnungen (Weitwurfdüsen) ermöglichen.

Den äußeren Abschluss von Außen- und Fortluftöffnung bilden Wetterschutzhauben.

Der volumenstrombezogene Einsatzbereich des dezentralen Lüftungsgerätes liegt zwischen 13 m<sup>3</sup>/h und max. 38 m<sup>3</sup>/h.

Das Lüftungsgerät besitzt als Vereisungsschutz ein elektrisches Vorheizregister in Kombination mit einer Disbalancesteuerung.

Anfallendes Kondensat wird über einen an die untere Endplatte des Wärmeübertragers installierten Kondensatanschluss nach außen abgeleitet.

Die verwendeten 4 Ventilatoren sind Axialventilatoren mit DC-Gleichstrommotoren. Der Zuluftventilator und die beiden Ventilatoren des Abluft-/Fortlufttraktes sind, bezogen auf die Strömungsrichtung nach dem Wärmeübertrager, der Außenluftventilator vor dem Wärmeübertrager, angeordnet.

Die verwendeten Außen- und Abluftfilter sind in Strömungsrichtung vor dem Wärmeübertrager platziert. Das dezentrale Lüftungsgerät verfügt über eine laufzeitgesteuerte Filterüberwachung.

Das dezentrale Lüftungsgerät besitzt eine geräteinterne Steuereinheit (Controllereinheit) in Kombination mit einer externen, kabelgebundenen Bedien- und Schalteinheit, an der unterschiedliche Betriebsarten einstellbar sind.

Der Zuluft- und Ablufttrakt des dezentralen Lüftungsgerätes kann bei Gerätestillstand durch die mitgelieferten Verschlussdeckel manuell abgedichtet werden.

## 1.2 Verwendung- und Anwendungsbereich des dezentralen Lüftungsgerätes mit Wärmerückgewinnung Typ "StreamBox TypeA"

Das dezentrale Lüftungsgerät mit Wärmerückgewinnung "StreamBox TypeA" ist für die Verwendung in nicht windexponierten Lagen (mittlere Windgeschwindigkeit < 4 m/s) zur Be- und Entlüftung eines einzelnen Raumes einer Wohnung oder eines Aufenthaltsraumes sowie Küchen, Bäder und Toilettenräumen, ausgenommen fensterlose Küchen, Bäder und Toilettenräume, zur Installation in einer Außenwand (Holzständerwerk) geeignet.

Das dezentrale Lüftungsgerät darf nur in einer Außenwand montiert werden, wo ein ungestörtes Ansaugen von Außenluft<sup>1</sup> möglich und ein Mindestabstand  $\geq 0,7$  m zum Erdreichniveau sichergestellt ist.

Das dezentrale Lüftungsgerät ist immer in Kombination mit einer zu öffnenden Laibungsplatte<sup>2</sup> entsprechend Abschnitt 3.2.1 zu installieren.

Das dezentrale Lüftungsgerät ist in der Betriebsart "Zuluftbetrieb" nur in Verbindung mit geeigneten Möglichkeiten zur Luftabströmung verwendbar.

An das dezentrale Lüftungsgerät dürfen keine Lüftungsleitungen angeschlossen werden.

Die bei der Berechnung des Jahres-Primärenergiebedarfs gemäß § 20 Abs. 2 und § 28 Abs. 2 des Gebäudeenergiegesetzes<sup>3</sup> zur Anrechnung der Wärmerückgewinnung erforderlichen Angaben und Kennwerte des o. g. Lüftungsgerätes, die für die Errichtung der Lüftungsanlage verwendet werden, sind den Abschnitten 2.1.8 und 3.1.4 i. V. m. Anlage 8 dieser allgemeinen bauaufsichtlichen Zulassung/allgemeinen Bauartgenehmigung zu entnehmen und gelten nur für den Einsatz in nicht windexponierten Lagen mit mittleren Windgeschwindigkeiten < 4 m/s.

Die in der Zulassung bescheinigten energetischen Eigenschaften der dezentralen Lüftungsgeräte setzen eine Betriebsweise der Geräte mit ausgeglichener Volumenstrombilanz voraus.

Die Anwendung des dezentralen Lüftungsgerätes ist nicht nachgewiesen, wo nach bauaufsichtlichen Vorschriften Anforderungen bzw. Nachweise zum Wärme- und Schallschutz gestellt werden. Die Nachweise zur Standsicherheit an Außenwänden sind mit diesem Genehmigungsbescheid nicht erbracht.

## 2 Bestimmungen für das Bauprodukt

### 2.1 Eigenschaften des dezentralen Lüftungsgerätes mit Wärmerückgewinnung "StreamBox TypeA"

Angaben zu den Werkstoffen des Bauprodukts sind beim DIBt hinterlegt.

#### 2.1.1 Geräteaufbau

##### 1. Gehäuse

Der konstruktive Aufbau des dezentralen Lüftungsgerätes besteht aus einem zweiteiligen Grundkörper (EPP), dessen Gehäusehälften miteinander verklebt und verschraubt sind. Die Funktionskomponenten wie Ventilatoren, Wärmeübertrager, elektrische Vorheizung, Sensoren sind im Grundkörper positioniert, siehe Anlage 1 und 2.

Die Vorderseite des Gehäuses besteht aus einer abnehmbaren Frontabdeckung (PETG-UV), die das Revisionsieren des Lüftungsgerätes in Kombination mit einer zu öffnenden Laibungsplatte ermöglicht. Die Abluftansaugung mit Abluftfilter, Steuerung und Sensorik sind im Gehäusedeckel integriert, siehe Anlage 3.

An der oberen und unteren Gehäuseseite befinden sich 3 Runddüsen (PETG-UV) zum Anschluss der Luftkanäle (verzinktes Stahlblech) inklusive der Schalldämpfer (Aluminiumrohr DN 100). An diese schließen raumseitig die Zuluftöffnung (Weitwurfdüse) und außenseitig der Außenluft- und Fortluftanschluss mit Wetterschutzhauben an, siehe Anlage 4. Der Außenluft-

<sup>1</sup> Die Außenluftansaugung nicht im Bereich von Kfz-Park- und Müllabstellplätzen positionieren.

<sup>2</sup> Die Laibungsplatte inkl. Scharnierleisten gehören zum Lieferumfang des Antragstellers.

<sup>3</sup> Gesetz zur Einsparung von Energie und zur Nutzung erneuerbarer Energien zur Wärme- und Kälteerzeugung in Gebäuden (Gebäudeenergiegesetz - GEG) vom 8. August 2020 (BGBl. I, S. 1728 ff)

filter ist in der Außenluftfilterhalterbox aus verzinktem Stahlblech integriert. Die Abdichtung zwischen Runddüsen und Rohranschluss erfolgt mittels EPDM-Dichtung.

#### 2. Außenluftfilterbox

Die Außenluftfilterbox besteht aus verzinktem Stahlblech und nimmt den Außenluftfilter und ein Kleintierschutzgitter auf.

#### 3. Abluftöffnung

Die Ansaugöffnung der Abluft kann unter Verwendung der Abluftblende (Kunststoff), siehe Anlage 3 erfolgen. Optional besteht die Möglichkeit, die Innenblende unter Verwendung einer Laibungsplatte aus Gipskarton (Kömaprint) mit einer Spaltlänge von mind. 1,40 m und einer Spaltöffnung von 5 mm zu gestalten. Dabei muss die Austrittsquerschnittsfläche von mind. 70 cm<sup>2</sup> gewährleistet werden, siehe Anlage 6.

#### 4. Zu- und Abluftabdeckung

Die Zuluft- und Abluftabdeckungen bestehen aus Kunststoff, siehe Anlage 3 und 4. Die Zuluftabdeckung wird auf der Zuluftdüse positioniert und befestigt. Die Abluftabdeckung und optional auch die Zuluftabdeckung sind hinter der Laibungsplatte griffbereit zu platzieren.

### 2.1.2 Ventilatoren

Die beiden jeweils in Reihe geschalteten Ventilatoren für den Außenluft-/Zulufttrakt und den Abluft-/Fortlufttrakt des dezentralen Lüftungsgerätes sind Gleichstrom-Axialventilatoren vom Typ "B14-P-R". Die Ventilatoren sind mit DC-Motoren ausgestattet und haben eine Nennspannung von 12 V DC. Die max. Leistungsaufnahme je Ventilator beträgt 12 W.

### 2.1.3 Steuerung

Das dezentrale Lüftungsgerät mit Wärmerückgewinnung Typ "StreamBox TypeA" besitzt eine elektronische Steuerung im Gerätedeckel und eine zweiteilige, kabelgebundene Bedieneinheit (Doppelschaltereinheit), siehe Anlage 1. Dabei erfolgt das komplette Ein- und Ausschalten des Lüftungsgerätes durch den Schalter unterhalb des Bedienfeldes.

Das Lüftungsgerät ist durch den Nutzer vierstufig schaltbar (Lüftung zum Feuchteschutz, reduzierte Lüftung, Nennlüftung und Intensivlüftung). Zusätzlich kann eine bedarfsgeführte Lüftung (Automatikbetrieb), Wochenprogramm und ein Urlaubsmodus geschaltet werden. Die Grundlüftungsstufe 3 ist für den Auslegungsfall (Nennluftvolumenstrom) vorgesehen. Bei der reduzierten Lüftung (Stufe 2) und der Intensivlüftung (Stufe 4) ist der Volumenstrom jeweils um 30 % vermindert bzw. erhöht. Die Anpassung der Volumenströme erfolgt bei der erstmaligen Inbetriebnahme durch die stufenlose Drehzahlregulierung der Ventilatoren mittels einer PWM-Steuerung (Pulsweitenmodulation).

Die Intensivlüftung (Stufe 4) ist zeitlich begrenzt und schaltet automatisch nach 1 Stunde auf Stufe 3 zurück.

Über die 3 Tasten unter dem Display können z. B. folgende Einstellungen vorgenommen werden:

- Ventilatoren Aus/Stopp,
- Anzeige und Auswahl der vier voreingestellten Lüfterstufen,
- Einstellung, Auswahl des Wochenprogramms, Automatikprogramms und Urlaubsmodus
- Automatikbetrieb (Regelung des Volumenstroms durch CO<sub>2</sub> - und Feuchtesensoren),
- manueller Betrieb,
- Filteralarm.

Folgende Meldungen werden u. a. auf dem Display der Bedieneinheit angezeigt:

- Anzeige Lüfter AUS,
- Anzeige der aktuellen Lüfterstufe und die eingestellte Betriebsart,
- Anzeige von Temperatur- und Feuchtwerten,
- Anzeige des erforderlichen Filterwechsels,

- Anzeige Frostschutzbetrieb,
- Anzeige von Betriebsstörungen mit genauer Fehlerbezeichnung.

Die optional einsetzbaren Gas-, VOC- oder CO-Sensoren sind nicht Gegenstand dieses Genehmigungsbescheides.

#### 2.1.4 Druck-Volumenstrom-Kennlinien

Die Druck-Volumenstrom-Kennlinien des dezentralen Lüftungsgerätes müssen den in Anlage 7 dargestellten Kennlinienverläufen entsprechen.

#### 2.1.5 Filter

Der Außenluftfilter (PES-Vlies) mit den Abmessungen 200 mm x 300 mm x 50 mm muss der Filterklasse ISO ePM<sub>2,5</sub> 65% gemäß DIN EN ISO 16890-1-4<sup>4</sup> entsprechen. Der Abluftfilter (PUR-Schaum) mit den Abmessungen 180 mm x 120 mm x 18 mm muss der Filterklasse ISO Coarse ≥ 45% gemäß DIN EN ISO 16890-1-4 entsprechen. Dies gilt auch für Ersatz- oder Austauschfilter.

Das dezentrale Lüftungsgerät verfügt über eine standzeitgesteuerte Filterüberwachung. Die werkseitige Voreinstellung des Filterwechselintervalls beträgt 180 Tage und kann nutzerseitig angepasst werden. Ein notwendiger Filterwechsel wird an der Bedieneinheit angezeigt.

Die Filter sind durch den Betreiber leicht auswechselbar. Entsprechende Regelungen zum Filterwechsel sind vom Hersteller in den produktbegleitenden Unterlagen in Form von Wartungsanweisungen zu treffen.

#### 2.1.6 Wärmeübertrager

Der verwendete Wärmeübertrager ist ein Rohrbündel-Wärmeübertrager der Fa. Talishaus bestehend aus 288 Kunststoffrohren (PP) mit einem Innendurchmesser von 5 mm und 2 quadratischen Endplatten aus Plexiglas. Die Abmessungen des Wärmeübertragers betragen (B x H x T in mm) 155 x 152 x 510.

Zur Abdichtung des Wärmeübertragers zum EPP-Gehäuse wird eine geschlossenzellige Silikonschaumdichtung verwendet.

Das dezentrale Lüftungsgerät verfügt über folgende, kombinierte Frostschutzstrategie:

Um ein Vereisen des Wärmeübertragers zu verhindern, ist außenluftseitig ein Temperaturfühler zur ständigen Temperaturüberwachung montiert. Sinkt die Außenlufttemperatur unter einen Wert von ca. -3,2 °C schaltet sich das elektrische Vorheizregister mit einer Leistung von 80 W zur Erwärmung der Außenluft ein. Bei einer Außenlufttemperatur von -9,2°C wird mittels Drehzahlregelung der Außen-/Zuluftventilatoren der Außenluftvolumenstrom in Abhängigkeit von der Lüftungsstufe und der geräteintern gemessenen Außenlufttemperatur gesenkt bzw. komplett abgeschaltet. Die Drehzahl der Ab-/Fortluftventilatoren bleibt konstant.

Die Frostschutzstrategie ist geeignet, den Wärmeübertrager vor dauerhaftem Vereisen zu schützen.

#### 2.1.7 Dichtheit

Das dezentrale Lüftungsgerät ist innerhalb des gekennzeichneten Einsatzbereiches gemäß Anlage 7 erhöht dicht. Die internen und externen Leckluftvolumenströme dürfen in Anlehnung an DIN EN 13141-8<sup>5</sup> jeweils nicht größer als 2 % des größten angegebenen

<sup>4</sup> DIN EN ISO 16890-1, -2, -3, -4: 2017-08 Luftfilter für die allgemeine Raumlufttechnik - Teil 1: Technische Bestimmungen, Anforderungen und Effizienzklassifizierungssystem, basierend auf dem Feinstaubabscheidegrad (ePM), -Teil 2: Ermittlung des Fraktionsabscheidegrades und des Durchflusswiderstandes, - Teil 3: Ermittlung des gravimetrischen Wirkungsgrades sowie des Durchflusswiderstandes im Vergleich zu der aufgenommenen Masse von Prüfstaub, - Teil 4: Konditionierungsverfahren für die Ermittlung des Fraktionsabscheidegradminimums

<sup>5</sup> in Anlehnung an  
DIN EN 13141-8:2014-09 Lüftung von Gebäuden – Leistungsprüfung von Bauteilen/Produkten für die Lüftung von Wohnungen – Teil 8: Leistungsprüfung von mechanischen Zuluft- und Ablufteinheiten ohne Luftführung (einschließlich Wärmerückgewinnung) für ventilatorgestützte Lüftungsanlagen von einzelnen Räumen



Volumenstromes des dezentralen Lüftungsgerätes sein, bezogen auf  $\pm 20$  Pa bei der inneren Dichtheit und  $\pm 50$  Pa bei der äußeren Dichtheit. Das sind 2 % von max.  $38 \text{ m}^3/\text{h}$ , also ca.  $0,8 \text{ m}^3/\text{h}$ .

Für den Fall, dass das dezentrale Lüftungsgerät nicht in Betrieb ist, ist das dezentrale Lüftungsgerät mit dem auf der Zuluftdüse positionierten Zuluftverschluss und mit der hinter der Laibungsplatte befestigten Abluftabdeckung manuell zu verschließen. Der Leckluftvolumenstrom durch ein ausgeschaltetes Lüftungsgerät bei geschlossenen Außen- und Fortluftöffnungen darf bei einer Druckdifferenz von  $\pm 20$  Pa nicht größer als  $7,0 \text{ m}^3/\text{h}$  sein.

### 2.1.8 Energetische Produktdaten

Die nachfolgend angegebenen Produktdaten sind für das detaillierte Berechnungsverfahren gemäß DIN V 4701-10<sup>6</sup> zur Ermittlung der Anlagenaufwandszahl zu verwenden. Die Ermittlung der energetischen Kennwerte erfolgte in Anlehnung an DIN EN 13141-8<sup>5</sup> auf Basis des zuluftseitigen Temperaturverhältnisses von 0,78.

Die angegebenen Kennwerte gelten nur für den Einsatz in nicht windexponierten Lagen mit mittleren Windgeschwindigkeiten  $\leq 4 \text{ m/s}$ .

Tabelle 1: Wärmebereitstellungsgrad, spezifische elektrische Leistungsaufnahme ( $p_{el}$ )

Volumenstrom $q_v$ [ $\text{m}^3/\text{h}$ ]	mittlerer Wärmebereitstellungsgrad $\eta_{WRG} [-]$ <sup>1, 2, 3</sup>	spezifische elektr. Leistungsaufnahme $p_{el}$ [ $\text{W}/(\text{m}^3/\text{h})$ ] <sup>4</sup>
$13 < q_v \leq 38$	0,75	0,23

<sup>1</sup> Dieser Wert berücksichtigt jeweils die Effekte der Wärmeverluste über das Gehäuse, des Frostschutzbetriebes, sowie der Volumenstrombalance gemäß DIN V 4701-10:2003-08 und setzt voraus, dass das dezentrale Lüftungsgerät "StreamBox TypeA" im Volumenstrombereich des in Anlage 7 dargestellten Kennfeldes betrieben wird.

<sup>2</sup> Zum Schutz des Wärmeübertragers vor Einfrieren wird die Außenluft des dezentralen Lüftungsgerätes durch ein elektrisches Heizregister nach Abschnitt 2.1.6 vorgewärmt. Die zur Ermittlung des Hilfsenergiebedarfs zur Luftvorwärmung erforderliche Grenz-Außenlufttemperatur nach DIN V 4701-10 beträgt  $-3,2^\circ\text{C}$ .

<sup>3</sup> Mittelwert bei den Luftzuständen 1 und 2;  $0,7 \times q_{vd}$  und 0 Pa in Anlehnung an DIN EN 13141-8.

<sup>4</sup> Mittelwert aus Ab- und Zuluftvolumenstrom bei  $0,7 \times q_{vd}$  und 0 Pa

Die spezifische elektrische Leistungsaufnahme des dezentralen Lüftungsgerätes (freiblasend im o. g. Volumenstrombereich) ist Anlage 7 zu entnehmen.

### 2.1.9 Brandverhalten der Baustoffe

Das Brandverhalten der Baustoffe ist entsprechend der in Tabelle 2 aufgeführten technischen Regeln nachgewiesen.

Tabelle 2: Brandverhalten

lfd. Nr.	Baustoff	Baustoffklasse/ Klasse	Technische Regel
1	Gehäuse, Deckelschale (EPP)	E	DIN EN 13501-1 <sup>7</sup>
2	Gehäusedeckel, Runddüsen, Innenbauteile (PETG UV)	B1	abZ Nr. Z-56.271-3260
3	Wärmeübertrager - Endplatte (Plexiglas)	B2	DIN 4102-1 <sup>8</sup>
4	Außenluftfilterbox, Außen-/Fort- und Zuluftleitung (Zinkblech)	A1	DIN 4102-4 <sup>9</sup>

<sup>6</sup> DIN V 4701-10:2003-08 Energetische Bewertung heiz- und raumluftechnischer Anlagen - Teil 10: Heizung, Trinkwassererwärmung, Lüftung

<sup>7</sup> DIN EN 13501-1:2019-05 Klassifizierung von Bauprodukten und Bauarten zu ihrem Brandverhalten

<sup>8</sup> DIN 4102-1:1998-05 Brandverhalten von Baustoffen und Bauteilen; Teil 1: Baustoffe, Begriffe, Anforderungen und Prüfungen

<sup>9</sup> DIN 4102-4:2016-05 Brandverhalten von Baustoffen und Bauteilen – Teil 4: Zusammenstellung und Anwendung klassifiziertes Baustoffe, Bauteile und Sonderbauteile

lfd. Nr.	Baustoff	Baustoffklasse/ Klasse	Technische Regel
5	Fortluftdeckelhaube (PMMA)	E	DIN EN 13501-1
6	Ventilatorgehäuse (PPT)	B2	DIN 4102-1
7	Trennwand (PE-Schaum)	B2	DIN 4102-1
8	Schalldämpfer (Aluminiumwellenrohr mit Schalldämmung)	A1/A2L-s1, d0	Leistungserklärung 07-CPR.2-003.0-04
9	Laibungsplatte (KömaPrint 667)	C-s3, d0	DIN EN 13501-1

## 2.2 Herstellung, Kennzeichnung

### 2.2.1 Herstellung

Das dezentrale Lüftungsgerät mit Wärmerückgewinnung der Serie "StreamBox TypeA" ist werkseitig herzustellen.

### 2.2.2 Kennzeichnung

Das dezentrale Lüftungsgerät muss vom Hersteller mit dem Übereinstimmungszeichen (Ü-Zeichen) nach den Übereinstimmungszeichen-Verordnungen der Länder gekennzeichnet werden. Die Kennzeichnung darf nur erfolgen, wenn die Voraussetzungen nach Abschnitt 2.3 erfüllt sind.

Neben dem Ü-Zeichen sind

- die Bescheidnummer,
- der Name des Herstellers,
- die Typbezeichnung,
- das Herstelljahr und
- das Herstellwerk

auf einem Beipackzettel in der Verpackung und auf dem Produkt leicht erkennbar und dauerhaft anzugeben.

### 2.2.3 Produktbegleitende Unterlagen

Der Hersteller hat jedem Lüftungsgerät eine Montage- und eine Betriebsanleitung beizufügen, die der Antragsteller/Hersteller in Übereinstimmung mit dieser allgemeinen bauaufsichtlichen Zulassung/allgemeinen Bauartgenehmigung erstellt hat und die dem Verwender zur Verfügung zu stellen ist. Diese Anleitung ist verständlich und in deutscher Sprache abzufassen. Die Anleitung muss alle erforderlichen Angaben enthalten, damit bei ordnungsgemäßer Installation, Bedienung und Instandhaltung, die mit dem dezentralen Lüftungsgerät, errichtete Lüftungsanlage betriebs- und brandsicher ist.

Durch den Hersteller ist ein Hinweis in die Installationsanleitung derart aufzunehmen, dass die mitgelieferten Zu- und Abluftabdeckungen hinter der Laibungsplatte (Revisionsöffnung) zu lagern sind.

In der Anleitung und den übrigen produktbegleitenden Unterlagen des Herstellers dürfen keine dieser Genehmigung entgegenstehende Angaben enthalten sein.

Durch den Hersteller ist ein Hinweis in die Installationsanleitung derart aufzunehmen, dass ein ordnungsgemäßer Betrieb des dezentralen Lüftungsgerätes voraussetzt, dass vorhandene Verbrennungsluftleitungen sowie Abgasanlagen von raumluftabhängigen Feuerstätten in Zeiten, in denen die Feuerstätten nicht betrieben werden, absperrbar sind.

## 2.3 Übereinstimmungsnachweis

### 2.3.1 Allgemeines

Die Bestätigung der Übereinstimmung des dezentralen Lüftungsgerätes mit den Bestimmungen der von diesem Bescheid erfassten allgemeinen bauaufsichtlichen Zulassung



muss für jedes Herstellwerk mit einer Übereinstimmungserklärung des Herstellers auf der Grundlage einer werkseigenen Produktionskontrolle erfolgen.

Die Übereinstimmungserklärung hat der Hersteller durch Kennzeichnung der Bauprodukte mit dem Übereinstimmungszeichen (Ü-Zeichen) unter Hinweis auf den Verwendungszweck abzugeben.

### 2.3.2 Werkseigene Produktionskontrolle

In jedem Herstellwerk ist eine werkseigene Produktionskontrolle einzurichten und durchzuführen. Unter werkseigener Produktionskontrolle wird die vom Hersteller vorzunehmende kontinuierliche Überwachung der Produktion verstanden, mit der dieser sicherstellt, dass die von ihm hergestellten Bauprodukte den Bestimmungen der von diesem Bescheid erfassten allgemeinen bauaufsichtlichen Zulassung entsprechen.

Durch die werkseigene Produktionskontrolle muss insbesondere sichergestellt werden, dass jedes werkseitig hergestellte dezentrale Lüftungsgerät die in diesem Genehmigungsbescheid bestimmten lüftungstechnischen und energetischen Eigenschaften aufweist.

Die Ergebnisse der werkseigenen Produktionskontrolle sind aufzuzeichnen.

Die Aufzeichnungen müssen mindestens folgende Angaben enthalten:

- Bezeichnung des Bauproduktes und der Bestandteile,
- Art der Kontrolle oder Prüfung,
- Datum der Herstellung und der Prüfung des Bauproduktes,
- Ergebnis der Kontrolle und Prüfungen und, soweit zutreffend, Vergleich mit den Anforderungen der Zulassung,
- Unterschrift des für die werkseigene Produktionskontrolle Verantwortlichen.

Die Aufzeichnungen sind mindestens fünf Jahre aufzubewahren. Sie sind dem Deutschen Institut für Bautechnik und der zuständigen obersten Bauaufsichtsbehörde auf Verlangen vorzulegen.

Bei ungenügendem Prüfergebnis sind vom Hersteller unverzüglich die erforderlichen Maßnahmen zur Abstellung des Mangels zu treffen. Bauprodukte, die den Anforderungen nicht entsprechen, sind so zu handhaben, dass Verwechslungen mit übereinstimmenden ausgeschlossen werden. Nach Abstellung des Mangels ist - soweit technisch möglich und zum Nachweis der Mängelbeseitigung erforderlich - die betreffende Prüfung unverzüglich zu wiederholen.

## 3 Bestimmungen für die Anwendung des Regelungsgegenstandes

### 3.1 Planung und Bemessung der mit dem dezentralen Lüftungsgerät mit Wärmerückgewinnung Typ "StreamBox TypeA" errichteten Lüftungsanlage eines Gebäudes

#### 3.1.1 Allgemeines

Das dezentrale Lüftungsgerät ist bestimmungsgemäß für die kontrollierte raumweise Be- und Entlüftung mit ausgeglichener Volumenstrombilanz zu betreiben.

Pro Wohnung oder vergleichbarer Nutzungseinheit muss die mit dem dezentralen Lüftungsgerät errichtete Lüftungsanlage sicherstellen, dass die Summe der der Wohnung oder der vergleichbaren Nutzungseinheit zugeführten Volumenströme gleich der Summe der abgeführten Volumenströme ist.

Die Bemessung des Lüftungssystems hat so zu erfolgen, dass keine Luft aus Küche, Bad sowie WC in andere Räume überströmt.

Bei Betrieb des dezentralen Lüftungsgerätes in der Betriebsart nur "Zuluftbetrieb" müssen geeignete Möglichkeiten zur Luftabströmung vorhanden sein. Bei dieser Betriebsart muss der erforderliche Abluftvolumenstrom über bauseitige Vorrichtungen (z. B. gekipptes Fenster) gewährleistet werden.

Die zuluftseitige Bemessung hat so zu erfolgen, dass für den Zuluftvolumenstrom in der Wohnung oder einer vergleichbaren Nutzungseinheit kein größerer Unterdruck als 8 Pa gegenüber dem Freien auftritt.

Befinden sich in der Nutzungseinheit raumluftabhängige Feuerstätten, sind die Öffnungen, Leitungen und Lüftungsanlagen so zu bemessen, dass sich für die Summe aus dem planmäßigen Zuluftvolumenstrom und dem Verbrennungsluft-Volumenstrom kein größerer Unterdruck in der Nutzungseinheit als 4 Pa gegenüber dem Freien ergibt.

### **3.1.2 Fensterlose Küchen, Bäder und Toilettenräume**

In fensterlosen Küchen, Bädern und Toilettenräumen darf das dezentrale Lüftungsgerät nicht verwendet werden.

### **3.1.3 Anschluss von Lüftungsleitungen**

An das dezentrale Lüftungsgerät mit Wärmerückgewinnung "StreamBox TypeA" dürfen keine Lüftungsleitungen angeschlossen werden.

### **3.1.4 Anlagenluftwechsel gemäß DIN V 4701-10<sup>6</sup>**

Für die Festlegung des Anlagenluftwechsels gemäß DIN V 4701-10 der mit dem dezentralen Lüftungsgerät errichteten Lüftungsanlage ist zu beachten, dass das dezentrale Lüftungsgerät jeweils innerhalb des genannten Volumenstrombereiches betrieben wird.

### **3.1.5 Feuerstätten**

Die dezentralen Lüftungsgeräte dürfen in Räumen, Wohnungen oder Nutzungseinheiten vergleichbarer Größe, in denen raumluftabhängige Feuerstätten aufgestellt sind, nur installiert werden, wenn:

1. ein gleichzeitiger Betrieb von raumluftabhängigen Feuerstätten und der luftabsaugenden Anlage durch Sicherheitseinrichtungen verhindert wird oder
2. die Abgasabführung der raumluftabhängigen Feuerstätte durch besondere Sicherheitseinrichtungen überwacht wird. Bei raumluftabhängigen Feuerstätten für flüssige oder gasförmige Brennstoffe muss im Auslösefall der Sicherheitseinrichtung die Feuerstätte oder die Lüftungsanlage abgeschaltet werden. Bei raumluftabhängigen Feuerstätten für feste Brennstoffe muss im Auslösefall der Sicherheitseinrichtung die Lüftungsanlage abgeschaltet werden.

Die dezentralen Lüftungsgeräte zur kontrollierten Be- und Entlüftung einer Wohnung oder vergleichbaren Nutzungseinheit dürfen nicht installiert werden, wenn in der Nutzungseinheit raumluftabhängige Feuerstätten an mehrfach belegte Abgasanlagen angeschlossen sind.

Für den bestimmungsgemäßen Betrieb der mit dezentralen Lüftungsgeräten errichteten Lüftungsanlagen müssen eventuell vorhandene Verbrennungsluftleitungen sowie Abgasanlagen von ungenutzten raumluftabhängigen Feuerstätten zur Vermeidung z. B. von Auskühlungen der Gebäude in Zeiten, in denen die Feuerstätten nicht betrieben werden, absperrbar sein. Bei Abgasanlagen von Feuerstätten für feste Brennstoffe darf die Absperrvorrichtung nur von Hand bedient werden können. Die Stellung der Absperrvorrichtung muss an der Einstellung des Bedienungsgriffes erkennbar sein. Dies gilt als erfüllt, wenn eine Absperrvorrichtung gegen Ruß (Rußabsperrer) verwendet wird.

## **3.2 Ausführung der mit den dezentralen Lüftungsgeräten mit Wärmerückgewinnung Typ "StreamBox TypeA" errichteten Lüftungsanlage eines Gebäudes**

### **3.2.1 Installation der dezentralen Lüftungsgeräte**

Die Installation der dezentralen Lüftungsgeräte muss durch ein Fachunternehmen nach den Angaben des Herstellers unter Verwendung des mitgelieferten Montagezubehörs erfolgen, soweit im Folgenden nichts anderes bestimmt ist.

Die dezentralen Lüftungsgeräte sind für die Montage in einer Außenwand in Holzständerbauweise nur dort zu montieren, wo die Einbausituation ein ungestörtes Ansaugen der Außenluft zulässt und ein Mindestabstand von  $\geq 0,7$  m zum Erdreichniveau gegeben ist, siehe Anlage 5. Die Außenluftansaugung ist nicht im Bereich von Krafffahrzeugpark- und Müllabstellplätzen zu positionieren.

Die Abdeckung der Revisionsöffnung des Lüftungsgerätes, siehe Anlage 3, ist bauseitig durch die raumhohe Laibungsplatte (Revisionstür) so zu gestalten, dass Wartung bzw. Reparatur von Ventilatoren und Wärmeübertrager ohne die Verwendung von zusätzlichem Werkzeug möglich sind.

Die Installation der Abluftblende unter Verwendung einer Laibungsplatte muss so erfolgen, dass die Spaltöffnung einen Eintrittsquerschnitt für die Abluft von mind. 70 cm<sup>2</sup> gewährleistet, siehe Anlage 6.

Nach der Installation des Lüftungsgerätes in der Einbauöffnung der Außenwand sind die Durchbrüche zur Außen-, Zu- und Fortluftführung diffusionsdicht zu schließen und die Dämmungen und Abdichtungen zur Funktionsfähigkeit der thermischen Eigenschaften der Außenwand fachgerecht wiederherzustellen, siehe Anlagen 5 und 6.

Werden die dezentralen Lüftungsgeräte oder deren Bauteile in Außenwänden oder Außenwandteilen installiert oder durch Außenwände oder Außenwandteile geführt, sind insbesondere die landesrechtlichen Anforderungen an Außenwände zu beachten. Werden Lüftungsgeräte oder deren Bauteile in Außenwänden, die mit Wärmedämm-Verbund-System ausgestattet sind, installiert, sind zusätzlich die besonderen Bestimmungen der für diese gültige allgemeinen bauaufsichtlichen Zulassung bzw. allgemeinen Bauartgenehmigung zu beachten.

Beim Einbau der dezentralen Lüftungsgeräte in Montagewände bleiben die Nachweise der Standsicherheit und Gebrauchstauglichkeit für diese Wände davon unberührt.

### 3.2.2 Erklärung der Übereinstimmung

Der Errichter der Lüftungsanlage mit Lüftungsgeräten nach Abschnitt 1 muss gegenüber dem Auftraggeber (Bauherrn) schriftlich die Übereinstimmung der ausgeführten Lüftungsanlage mit den Bestimmungen der Abschnitte 3.1 bis 3.2.1 zur Anwendung des Zulassungsgegenstandes erklären.

## 4 Bestimmungen für die Nutzung, Wartung und Instandhaltung

Die dezentralen Lüftungsgeräte sind unter Beachtung der Grundmaßnahmen zur Instandhaltung gemäß DIN 31051<sup>10</sup> i. V. m. DIN EN 13306<sup>11</sup> entsprechend der Herstellerangaben instand zu halten.

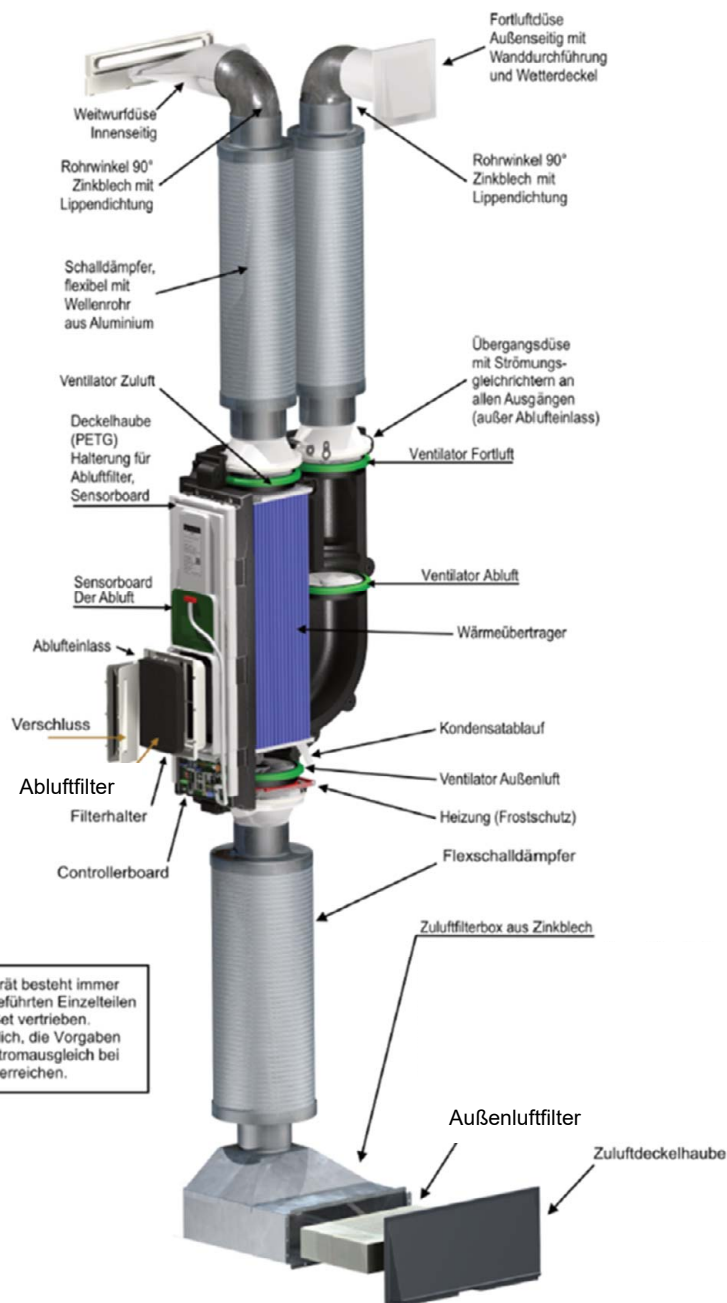
Dabei sind die Filter des dezentralen Lüftungsgerätes in regelmäßigen Abständen entsprechend den Herstellerangaben und den anlagenspezifischen Erfordernissen zu wechseln. Die Inspektion, Wartung und ggf. Instandsetzung der übrigen Gerätekomponenten, insbesondere des Wärmeübertragers und der Schalldämpfer ist entsprechend den Angaben des Herstellers und den anlagenspezifischen Erfordernissen vorzunehmen.

Ronny Schmidt  
Referatsleiter

Beglaubigt  
Finke

<sup>10</sup> DIN 31051:2012-09 Grundlagen der Instandhaltung  
<sup>11</sup> DIN EN 13306:2018-12 Begriffe der Instandhaltung

### Geräteaufbau



Jedes Lüftungsgerät besteht immer aus den hier aufgeführten Einzelteilen und wird nur als Set vertrieben. Nur so ist es möglich, die Vorgaben für den Volumenstromausgleich bei Zu- und Abluft zu erreichen.

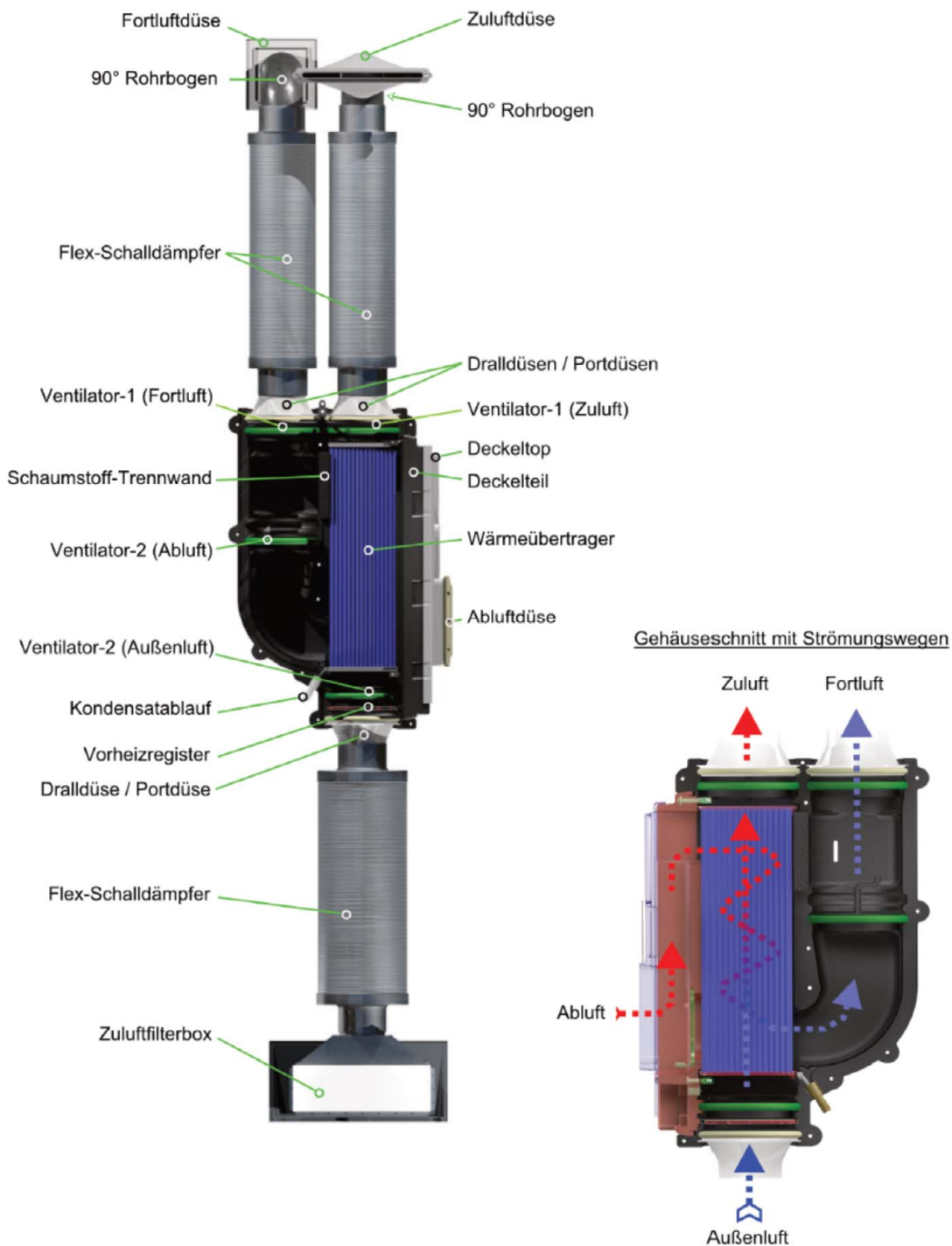


Bedieneinheit mit Ein-/Ausschalter

Dezentrales Lüftungsgerät mit Wärmerückgewinnung "StreamBox TypeA"

Gerätedarstellung mit Baugruppenbeschriftung, Bedieneinheit

Anlage 1



Elektronische Kopie der abZ des DIBt: Z-51.3-473

Dezentrales Lüftungsgerät mit Wärmerückgewinnung "StreamBox TypeA"

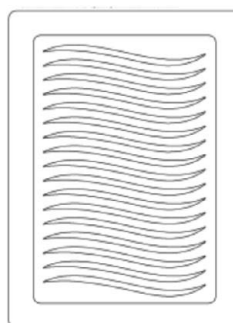
Schnittdarstellung mit Bauteilbezeichnung,  
Schema - Luftführung

Anlage 2

Raumhohe Laibungsplatte als  
Revisionsöffnung



1. EPP-Gehäuse
2. Topdeckelteil
3. Zuluftsensoren Temperatur
4. Deckelverschraubung oben
5. Abluftsensorboard
6. Filterhalter und Deckeldichtung
7. Abluftfilter
8. Abluftverschluss oder Abluftblende
9. Deckelverschraubung unten
10. Außenluftsensoren/Heizungsstecker



Abluftblende

Dezentrales Lüftungsgerät mit Wärmerückgewinnung "StreamBox TypeA"

Darstellung – Frontdeckel mit Abluftverschluss, Bauteilbeschreibung  
Darstellung - Abluftblende  
Darstellung - Revisionsöffnung

Anlage 3

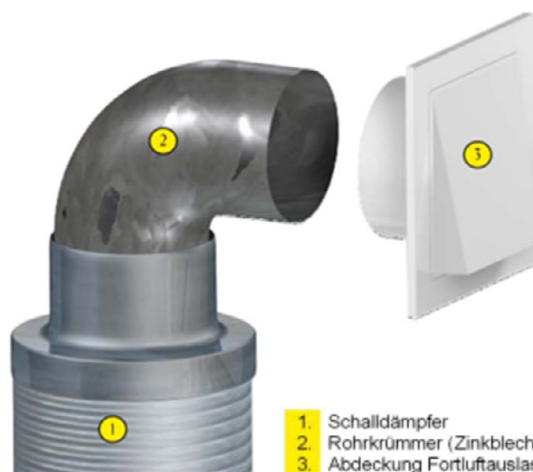


### Bauteile - Zuluftführung



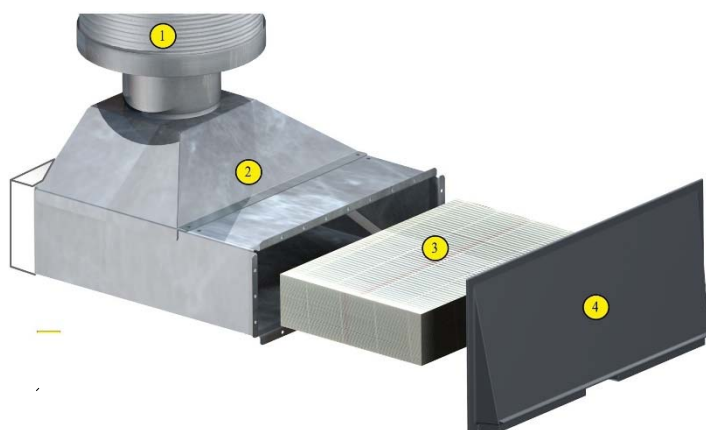
- 1 Schalldämpfer
- 2 Rohrkrümmer (Zinkblech)
- 3 Schnabdüse / Weitwurfdüse
- 4 Zuluftverschluss
- 4a Deckelteil des Zuluftverschlusses

### Bauteile - Fortluftführung



- 1 Schalldämpfer
- 2 Rohrkrümmer (Zinkblech)
- 3 Abdeckung Fortluftauslass

### Bauteile - Außenluftansaugung

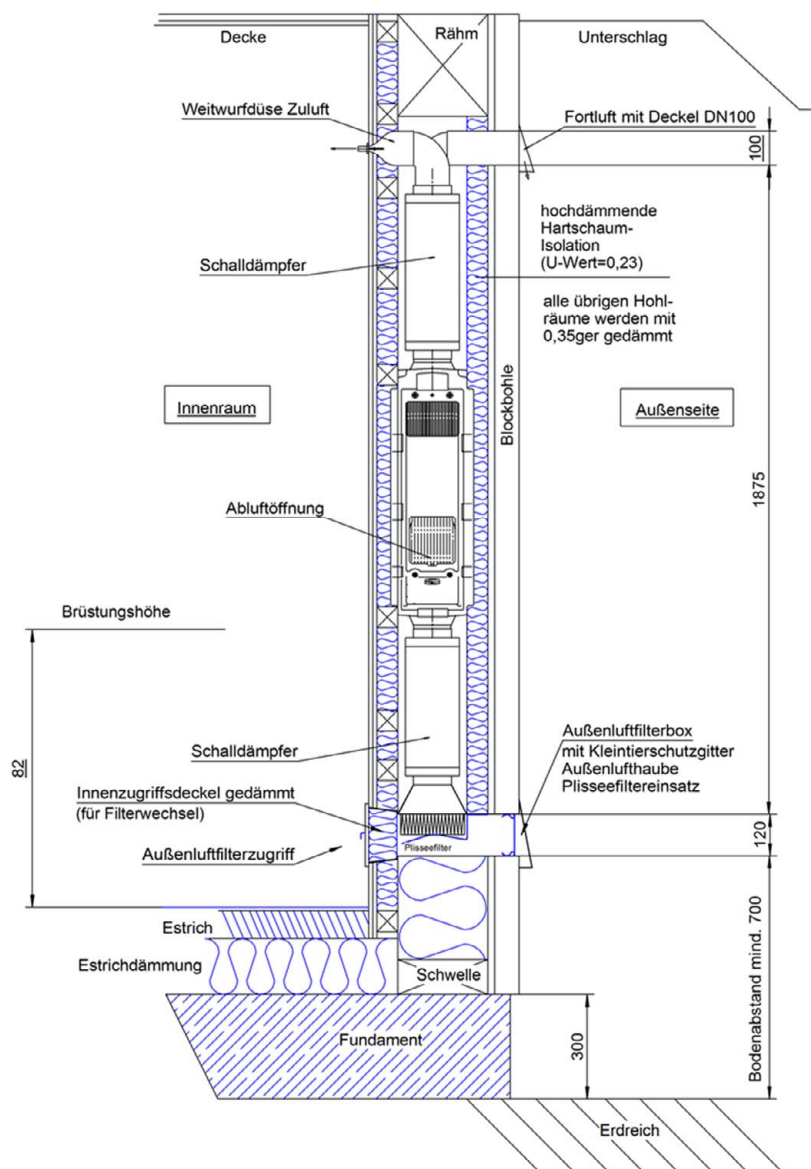


- 1 Schalldämpfer
- 2 Filterbox für Außenluftfilter
- 3 Außenluftfilter (Plissee) - ISO ePM<sub>2,5</sub> 65%
- 4 Zuluftdeckel für Filterbox

Dezentrales Lüftungsgerät mit Wärmerückgewinnung "StreamBox TypeA"

Bauteildarstellung für: - Zuluftführung mit Zuluftdüse und Zuluftabdeckung,  
- Fortluftführung mit Fortluftauslass,  
- Außenluftansaugung mit Filter

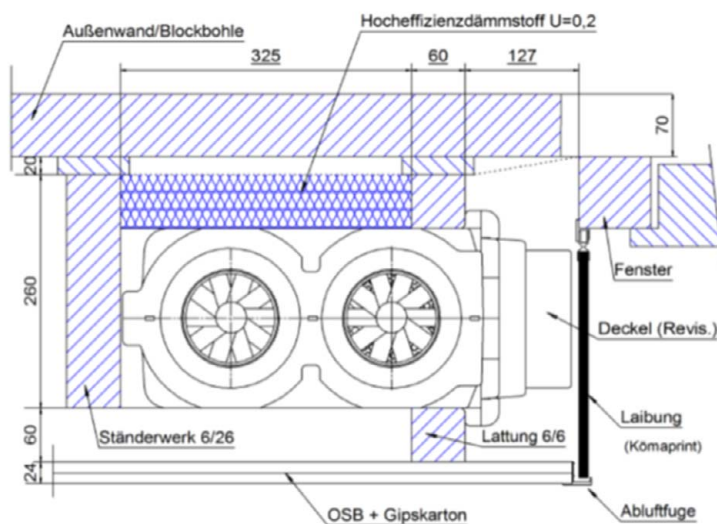
Anlage 4



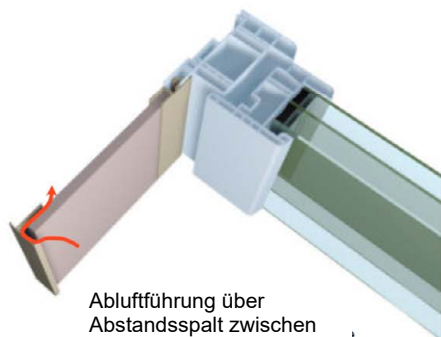
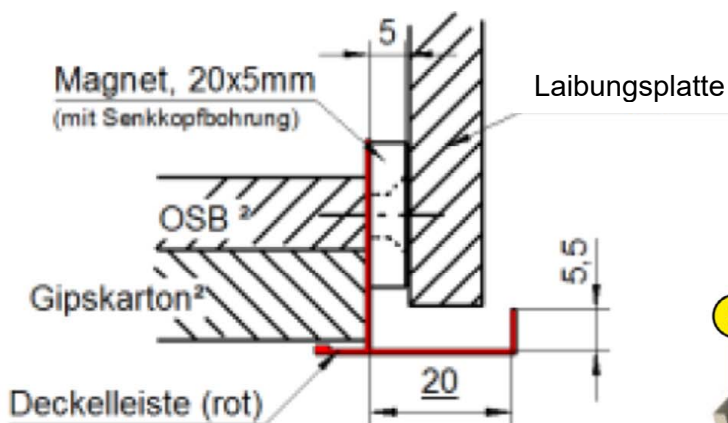
Dezentrales Lüftungsgerät mit Wärmerückgewinnung "StreamBox TypeA"

Seitenansicht – Geräteeinbau in Holzständerwerk-Außenwand (Fa. Talishaus)

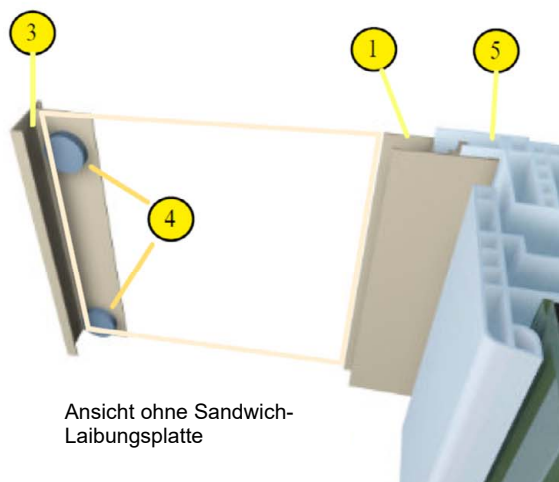
Anlage 5



### Abluftansaugung: mittels Spaltöffnung an Laibungsplatte



Abluffführung über Abstandspalt zwischen Laibungsplatte und Deckelschiene

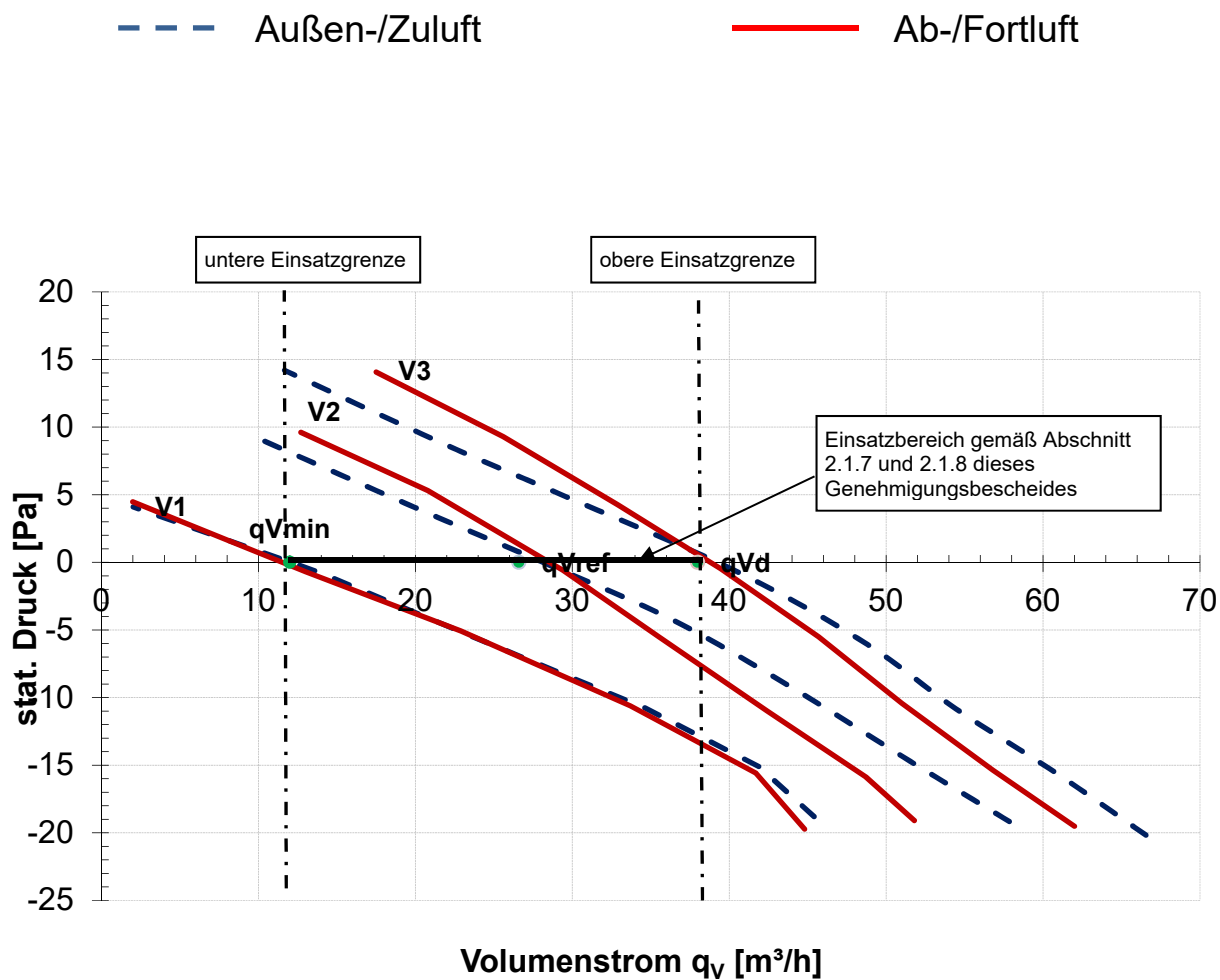


Ansicht ohne Sandwich-Laibungsplatte

Dezentrales Lüftungsgerät mit Wärmerückgewinnung "StreamBox TypeA"

Draufsicht – Geräteeinbau in Holzständerwerk-Außenwand, Abluftansaugung über Sandwich-Laibungsplatte - Schnittdarstellungen

Anlage 6



Elektronische Kopie der abZ des DIBt: Z-51.3-473

Dezentrales Lüftungsgerät mit Wärmerückgewinnung "StreamBox TypeA"	Anlage 7
Druck-/ Volumenstromkennlinien	

## Kenngrößen des Lüftungsgerätes mit Wärmerückgewinnung zur Ermittlung der Anlagenaufwandszahl gemäß DIN V 4701-10:2003-08 unter Nutzung des detaillierten Berechnungsverfahrens der v. g. Norm

### 1 Allgemeine Angaben zum Lüftungsgerät:

1.1 Art der Wärmerückgewinnung  
 Wärmeübertrager     Zuluft/Abluft-Wärmepumpe     Abluft/Wasser-Wärmepumpe

1.2 Bezogen auf die Nutzungseinheit ist das Lüftungsgerät ein  
 dezentrales Lüftungsgerät     zentrales Lüftungsgerät.

### 2 Kenngrößen für die Ermittlung der Wärmeerzeugung nach dem detaillierten Berechnungsverfahren gemäß DIN V 4701-10:2003-08

2.1 Wärmebereitstellungsgrad  $\eta'_{WRG}$ , spezifische elektrische Leistungsaufnahme ( $p_{el}$ )

Volumenstrom $q_v$ [m <sup>3</sup> /h]	mittlerer Wärmebereitstellungsgrad $\eta'_{WRG}$ [-] <sup>1, 2, 3</sup>	spezifische elektr. Leistungsaufnahme $p_{el}$ [W/(m <sup>3</sup> /h)] <sup>4</sup>
13 < $q_v$ ≤ 38	0,75	0,23

<sup>1</sup> Dieser Wert berücksichtigt jeweils die Effekte der Wärmeverluste über das Gehäuse, des Frostschutzbetriebes, sowie der Volumenstrombalance gemäß DIN V 4701-10:2003-08 und setzt voraus, dass das dezentrale Lüftungsgerät "StreamBox Type A" im Volumenstrombereich des in Anlage 7 dargestellten Kennfeldes betrieben wird.

<sup>2</sup> Zum Schutz des Wärmeübertragers vor Einfrieren wird die Außenluft des dezentralen Lüftungsgerätes durch ein elektrisches Heizregister nach Abschnitt 2.1.6 vorgewärmt. Die zur Ermittlung des Hilfsenergiebedarfs zur Luftvorwärmung erforderliche Grenz-Außenlufttemperatur nach DIN V 4701-10 beträgt -3,2°C.

<sup>3</sup> Mittelwert bei den Luftzuständen 1 und 2;  $0,7 \times q_{vd}$  und 0 Pa in Anlehnung an DIN EN 13141-8.

<sup>4</sup> Mittelwert aus Ab- und Zuluftvolumenstrom bei  $0,7 \times q_{vd}$  und 0 Pa

2.2 volumenstrombezogene elektrische Leistungsaufnahme  $p_{el}$  der Lüftungsgeräte

	$p_{stat}$ [Pa]	mittl. Volumenstrom $q_v$ [m <sup>3</sup> /h]	spez. elektr. Leistungsaufnahme $p_{el}$ [W/(m <sup>3</sup> /h)]
$q_{min}$ (Stufe 1)	0	12	0,29
$0,7 \times q_{vd}$ (Stufe 2)	0	28	0,27
$q_{vd}$ (Stufe 3)	0	38	0,39

2.3 Anlagenluftwechsel

Für die Festlegung des Anlagenluftwechsels der mit den Lüftungsgeräten errichteten Lüftungsanlagen ist zu beachten, dass die Lüftungsgeräte im entsprechenden Volumenstrombereich von 13 m<sup>3</sup>/h bis 38 m<sup>3</sup>/h gemäß Anlage 7 dieser Zulassung betrieben werden.

### 3 Angaben zum Lüftungsgerät zur Ermittlung der Wärmeübergabe der Zuluft an den Raum gemäß DIN V 4701-10:2003-08, Tabelle 5.2-1

Das Lüftungsgerät ist nicht mit einer Zusatzheizung zur Nacherwärmung der Zuluft ausgestattet.

Dezentrales Lüftungsgerät mit Wärmerückgewinnung "StreamBox TypeA"

GEG - Kennwerte

Anlage 8