

Mehr Informationen zu Fließeigenschaften und Anwendungen finden Sie im Buch

Pulver und Schüttgüter – Fließeigenschaften und Handhabung

von Dietmar Schulze

4. Auflage 2019, erschienen bei Springer
(Link: <https://www.springer.com/de/book/9783662587751>)



Spannungen in Silos

Dietmar Schulze¹

In mit Pulvern oder Schüttgütern gefüllten Behältern wie Silos, Trichtern, IBCs treten aufgrund der Schwerkraft Spannungen auf, die aber nicht analog zum Druck in einer Flüssigkeit berechnet werden können. Vor allem durch die Eigenschaft des Schüttgutes, auch in Ruhe Reibung übertragen zu können, ergeben sich völlig andere Gesetzmäßigkeiten.

1 Einführung

Die Kenntnis der in Silos und anderen mit Pulver oder Schüttgütern gefüllten Behältern auftretenden Spannungen ist für viele Anwendungen notwendig:

- Verfahrenstechnische Siloauslegung
- Festigkeitsmäßigen Siloauslegung
- Belastung von Austraggeräten und Einbauten
- Berechnung der Abzugskraft von Austraggeräten
- Konstruktion von Silos, in denen eine bestimmte Maximalspannung nicht überschritten wird (z.B. zum Vermeiden von Erschütterungen, Produktzerstörung oder extremer Zeitverfestigung)

Im Folgenden werden einige einfache Berechnungsgleichungen sowie die dazu erforderlichen Schüttguteigenschaften erläutert. Je nach Anwendung sind aber zusätzliche Einflüsse und Sicherheiten zu berücksichtigen. So werden z.B. für die Silostatik, also eine festigkeitsmäßige Auslegung des Silos, Ansatz und Parameter so gewählt, dass sich rechnerisch eine tendenziell höhere Belastung der Silostruktur ergibt.

¹ Prof. Dr. Dietmar Schulze, Dr. Dietmar Schulze GmbH, Wolfenbüttel, Germany.
E-Mail: mail@dietmar-schulze.de, Internet: www.dietmar-schulze.de

2 Spannungen in Schüttgütern

Schüttgüter werden für Berechnungen in der Schüttguttechnik meistens als Kontinuum betrachtet, nicht als Einzelpartikeln. Daher werden kontinuumsmechanische Betrachtungsweisen angewandt.

Bild 1 zeigt einen mit Schüttgut gefüllten Zylinder (reibungsfreie Wände, Schwerkraft vernachlässigt). In vertikaler Richtung wird das Schüttgut über eine Kolben belastet (Kraft F), wodurch im Schüttgut die Vertikalspannung σ_v wirkt. Aufgrund der Vertikalspannung σ_v stellt sich in der horizontalen Richtung die Spannung σ_h ein. Das Verhältnis der Spannungen σ_v und σ_h beschreibt das Horizontallastverhältnis K (auch bekannt als λ):

$$K = \frac{\sigma_h}{\sigma_v} \quad (1)$$

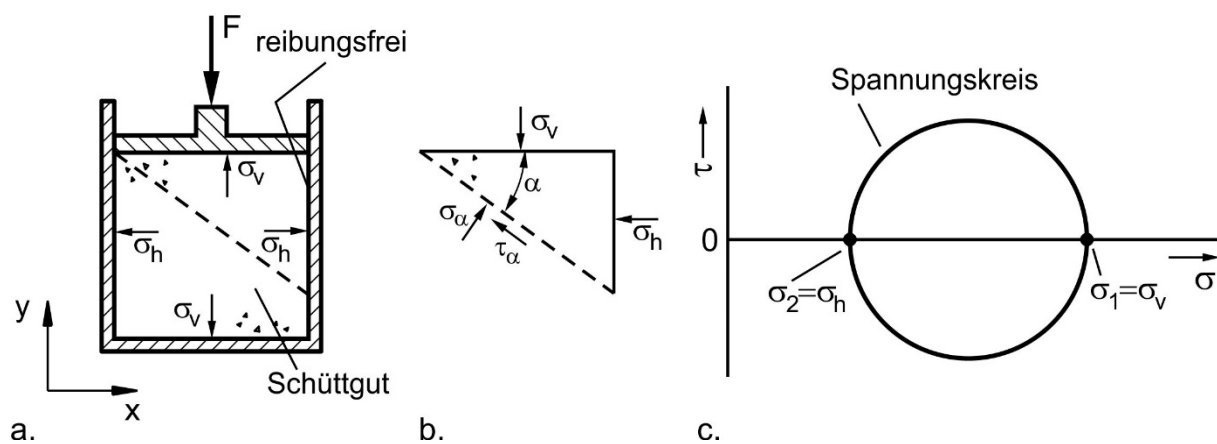


Bild 1: a. Schüttgut im Zylinder; b. Schüttgutelement; c. Mohrscher Spannungskreis

Die Größe des Horizontallastverhältnisses ist für jedes Schüttgut unterschiedlich. Während ein idealer, nicht elastischer Festkörper ein Horizontallastverhältnis $K = 0$ hätte und ein ruhendes newtonsches Fluid $K = 1$, liegen übliche Werte für Schüttungen (z.B. im Silo) dazwischen, und zwar meistens im Bereich von 0,3 bis 0,6, in Ausnahmefällen auch außerhalb dieser Grenzen [1–3].

Nicht nur die Horizontal- und Vertikalspannung sind unterschiedlich, sondern auch in geneigten Schnittebenen (z.B. gestrichelte Linie in Bild 1.a) wirken unterschiedliche Normalspannungen σ , aber auch Schubspannungen τ . Diese in unterschiedlich geneigten Schnittebenen eines Schüttgutelements wirkenden Normal- und Schubspannungen lassen sich berechnen, indem Kräftegleichgewicht an einem Schüttgutelement (Bild 1.b) aufgestellt wird, um die Spannungen σ_α und τ_α in der um einen Winkel α geneigten Schnittebene zu berechnen (mehr dazu in [1, 4]).

Werden die Wertepaare $(\sigma_\alpha, \tau_\alpha)$ für alle möglichen Winkel α in einem Normalspannungs-Schubspannungs-Diagramm aufgetragen, ergeben sie einen Mohrschen Spannungskreis (Bild 1.c). Jeder Punkt des Spannungskreises gibt die Spannungen in einer Schnittebene an. Es gibt jeweils eine Schnittebene, in der die dort wirkende Normalspannung am größten ist. Diese wird durch den rechten Schnittpunkt des Spannungskreises mit der Normalspannungsachse repräsentiert. Im Falle des Modellversuchs von Bild 1.a ist dies die horizontale Ebene, in der die Vertikalspannung σ_v wirkt. Diese größte Normalspannung wird als größte Hauptspannung σ_1 bezeichnet. Genau senkrecht zu σ_1 wirkt die kleinste der in den unterschiedlichen Schnitten wirkenden Normalspannungen, die kleinste Hauptspannung σ_2 . Dies entspricht im Falls von Bild 1 der Horizontalspannung σ_h [1, 4].

3 Spannungen in Schüttgutbehältern

Im Gegensatz zu einer Flüssigkeit kann ein Schüttgut in Ruhe Schubspannungen übertragen. Während der Druck in einem Flüssigkeitsbehälter linear mit der Tiefe ansteigt (Bild 2), nimmt in einem Schüttgutbehälter mit konstantem Querschnitt die vom Schüttgut auf die Behälterwand ausgeübte Schubspannung – also die Reibung an der Behälterwand – einen Teil des Gewichtes der Schüttgutsäule auf, so dass die Spannung weniger stark mit der Tiefe zunimmt als der Druck in einer Flüssigkeit. In hinreichender Tiefe wird im Schüttgut eine konstante Vertikalspannung erreicht.

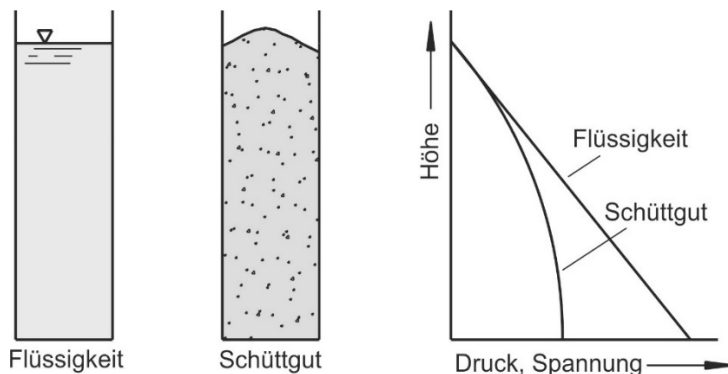


Bild 2: Qualitative Druck- bzw. Spannungsverläufe in Behältern

Wird ein leerer Silo gefüllt, ergibt sich ein Spannungsverlauf wie im Bild 3.a [5]. Die Wandnormalspannung σ_w steigt im Vertikalteil nach unten hin an, um sich schließlich asymptotisch einem Endwert anzunähern (entsprechend Bild 2). Im Schaft sind die Vertikalspannungen die größeren Spannungen, während sich die (kleineren) Horizontalspannungen entsprechend des Horizontallastverhältnisses K nach Gl.(1) einstellen. Die größte Hauptspannung σ_1 weist in der Achse in die vertikale Richtung, von der sie zu den Wänden hin wegen der dort herrschenden Wandreibung zunehmend abweicht (s. Hauptspannungstrajektorien im Bild 3).

Am Übergang zum Trichter liegt eine Unstetigkeitsstelle vor. Im weiteren Verlauf des Trichters kann die Spannung je nach Geometrie und Schüttguteigenschaften nach unten hin weiter steigen, aber auch sinken (oder zunächst steigen und anschließend wieder sinken). Dieser Spannungszustand, der sich nach dem Füllen eines Silos ergibt, heißt „aktiver Spannungszustand“ oder „Füllzustand“. Die größeren Spannungen weisen auch im Trichter im aktiven Spannungszustand in die vertikale Richtung (größte Hauptspannung in der Trichterachse ist vertikal).

Bei beginnendem Schüttgutabzug kommt in einem Massenflusssilo das gesamte Schüttgut in Bewegung und der Spannungszustand im Trichter ändert sich: Ausgehend von der Trichterspitze bildet sich der sogenannte „passive Spannungszustand“ aus. Das Fließen des Schüttgutes durch den konvergenten Trichter führt dazu, dass das Schüttgut in horizontaler Richtung zusammengedrückt wird, während es in vertikaler Richtung durch das Fließen nach unten entlastet wird. Daher wirken nun die größeren Spannungen in die horizontale Richtung (größte Hauptspannung in der Trichterachse ist horizontal).

Im Bild 3.b, das den Zustand unmittelbar nach dem Entleerungsbeginn zeigt, liegt der passive Spannungszustand erst im unteren Teil des Trichters vor, im Bild 3.c (etwas später als Bild 3.b) ist er voll ausgebildet. Man spricht in diesem Fall auch vom „Entleerungszustand“. Im Vertikalteil des Silos bleibt der aktive Spannungszustand erhalten, sofern dort keine örtlichen Konvergenzen (Verengungen des Querschnitts durch Einbauten, Beulen, etc.) vorhanden sind. Am Übergang vom aktiven zum passiven Spannungsfeld (im Massenflusssilo stets am Übergang Schaft/Trichter), der als „switch“ bezeichnet wird, entsteht eine lokale Spannungsspitze.

Bei einer Unterbrechung des Schüttgutabzuges bleibt im Trichter der passive Spannungszustand erhalten.

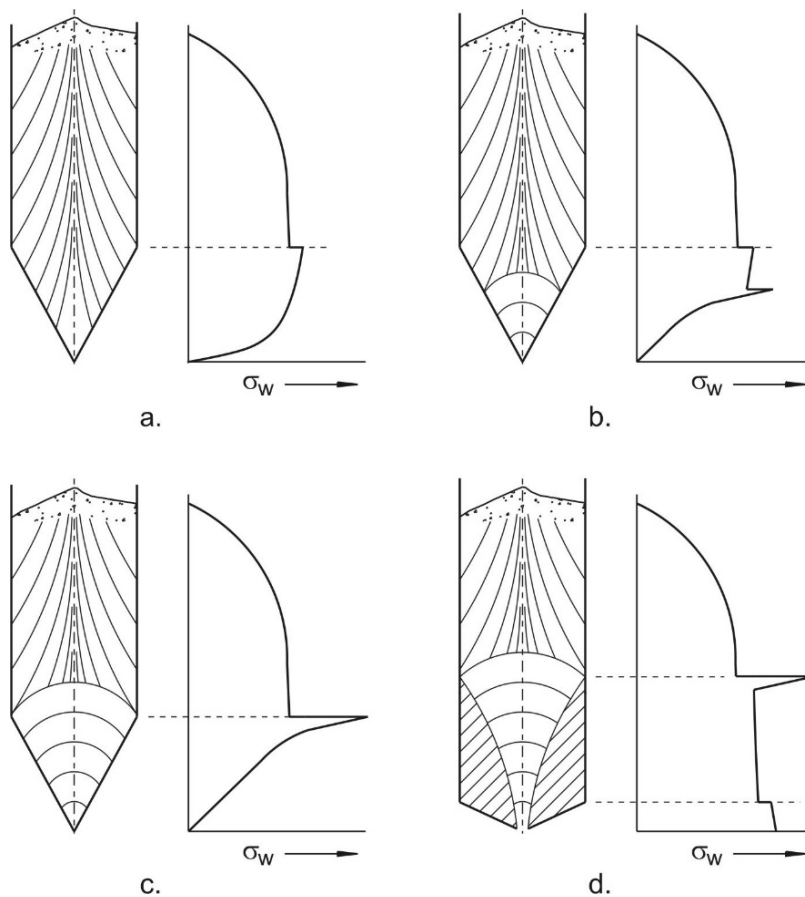


Bild 3: Qualitative Verläufe der Normalspannung auf die Silowand σ_w ; die dünnen Linien sind angenommene Richtungen der größten Hauptspannung σ_1 (Trajektorien) [5, 6]

In einem Kernflusssilo gibt es tote Zonen, die beim Schüttgutabzug nicht bewegt werden. Daher fließt das Schüttgut nur innerhalb der sich ausbildenden Fließzone nach unten. Trifft die Fließzone wie im Bild 3.d im Bereich des Siloschaftes auf die Wand, bildet sich dort ein Übergang vom Siloschaft zu einem "Trichter im Schüttgut". Auch hier kommt es aufgrund des an dieser Stelle einsetzenden konvergenten Schüttgutflusses zu einer Spannungsspitze. Die Position der Spannungsspitze ist nicht vorausberechenbar, da die Form der toten Zone nicht vorhersagbar ist.

Während im Bild 3 die Normalspannung auf die Trichterwand (Wandnormalspannung σ_w) betrachtet wurde, zeigt Bild 4 qualitativ den Verlauf der Vertikalspannung σ_v für den Füllzustand (a) und den Entleerungszustand (b). Der Spannungszustand im Bild 4.a entspricht dem im Bild 3.a (aktiv), der im Bild 4.b dem im Bild 3.c (passiv). Die Vertikalspannung σ_v verläuft im Schaft ähnlich wie die Wandnormalspannung σ_w . Der Verlauf der Vertikalspannung im Trichter ist im Füllzustand von der Auflast (Vertikalspannung am Übergang vom Schaft zum Trichter), den Schüttguteigenschaften und der Trichtergeometrie abhängig; die im Bild 4.a eingezeichnete Kurve ist als ein möglicher Verlauf zu betrachten. Im Entleerungszustand sinkt die Vertikalspannung nach unten hin stark ab, wobei die Vertikalspannung im unteren Trichterbereich proportional zum Abstand zur gedachten Trichterspitze ist („radiales Spannungsfeld“). Die Vertikalspannung an der Auslauföffnung ist im Entleerungszustand (bei hinreichender Höhe des Trichters) unabhängig von der Spannung, die am oberen Ende des Trichters wirkt.

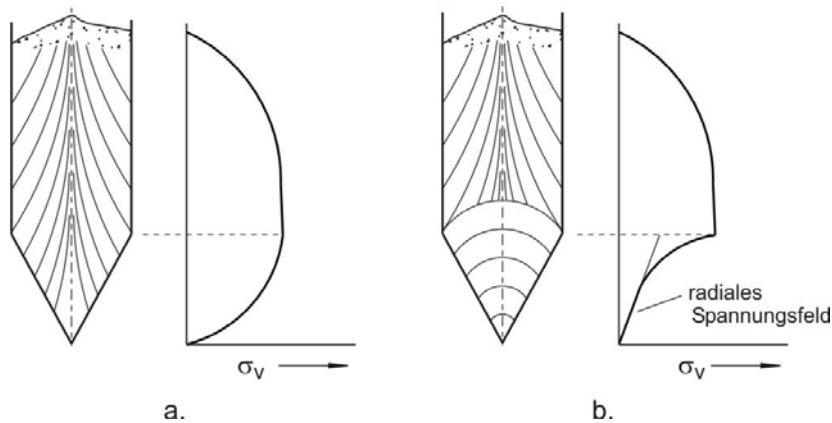


Bild 4: Qualitativer Verlauf der Vertikalspannung σ_v im Füllzustand (a) und im Entleerungszustand bei Massenfluss (b)

Unmittelbar nach dem Füllen (Füllzustand, aktiver Spannungszustand) ist die Vertikalspannung an der Auslauföffnung größer als im Entleerungszustand (passiver Spannungszustand) [7–11]. Im Rahmen von Experimenten wurden an der Auslauföffnung im Füllzustand bis zu zehnmal größere Vertikalspannungen als im Entleerungszustand gemessen [8, 9]. Im Bild 5 (oben) ist das Füllen und Entleeren eines Silos anhand der Füllhöhe h_f über der Zeit dargestellt. Sobald nach dem Füllen des leeren Silos das erste Mal Schüttgut abgezogen wird, stellt sich der Entleerungszustand ein, wobei die Vertikalspannung σ_v an der Auslauföffnung schlagartig absinkt (Bild 5, Mitte). Das heißt, nach dem Füllen muss das Austragorgan zunächst in der Lage sein, das Schüttgut unter einer großen Vertikalspannung σ_v zu bewegen und dazu eine entsprechend große Abzugskraft F_h aufzubringen (Bild 5 unten). Sobald das Schüttgut in Bewegung gekommen ist, stellt sich im Trichter innerhalb kurzer Zeit der Entleerungszustand mit der niedrigeren Vertikalspannung σ_v (und damit kleineren Abzugskraft F_h) ein.

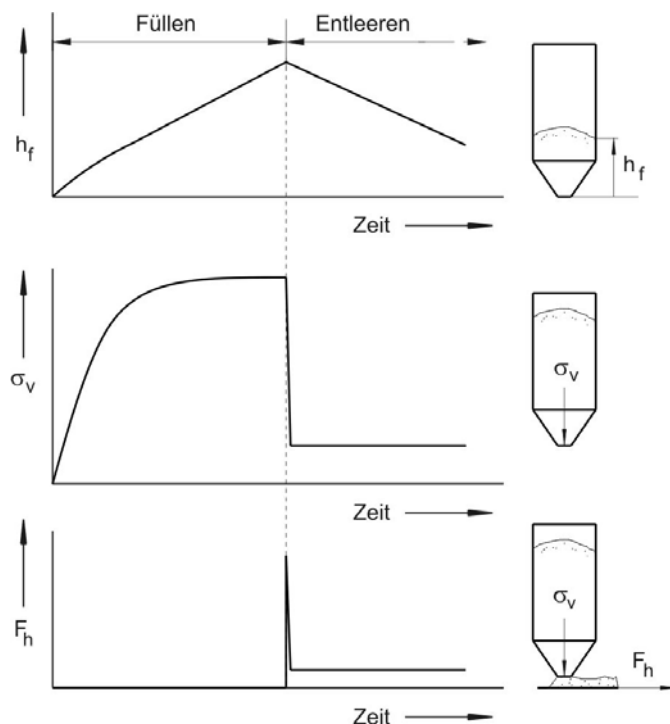


Bild 5: Zeitlicher Verlauf von Füllhöhe h_f , Vertikalspannung σ_v und Abzugskraft F_h

4 Berechnung von Spannungen

4.1 Berechnungsverfahren (Übersicht)

Für die Berechnung der Spannungsverläufe in Silos müssen drei Fälle betrachtet werden:

- Spannungen im Vertikalteil (Siloschaft)
- Spannungen im Trichter (aktiver Spannungszustand, Füllzustand)
- Spannungen im Trichter (passiver Spannungszustand, Entleerungszustand)

Spannungen in Silos werden seit Ende des 19. Jahrhunderts experimentell und theoretisch untersucht. Nachdem zunächst die Spannungen im Siloschaft betrachtet wurden (Janssen [12], Koenen [13]), folgten später Arbeiten, die auch den Spannungsverlauf im Trichter berücksichtigen. Die bekanntesten dieser Arbeiten sind die von Jenike [7, 14], Walker [15, 16] und Walters [17, 18]. Die ersten theoretischen Ansätze beruhten auf Scheibenelementverfahren, bei denen das Kräftegleichgewicht an einem Scheibenelement infinitesimaler Dicke im Siloschaft [12, 17] bzw. im Trichter [15, 16, 18] betrachtet wurde.

Die von Jenike entwickelte Berechnungsmethode [7, 14] beschreibt die Spannungen, die sich während des Entleerens (Entleerungszustand bzw. passiver Spannungszustand) im Trichter ausbilden, mit Hilfe von Differentialgleichungen. Seine Berechnungsmethode erlaubt zudem die Auslegung von Silos, indem die für Massenfluss notwendige Trichterwandneigung und die Mindestauslaufgröße zur Vermeidung von Brücken- oder Schachtbildung bestimmt wird. Um die Benutzung seiner Methode zu erleichtern, präsentierte Jenike die Ergebnisse seiner Berechnungen in Form von Diagrammen.

Unter den späteren Arbeiten sind die von Enstad [19] und Benink [20] zu nennen, die die Spannungen im Trichter während des Entleerens mit Hilfe von Scheibenelementmethoden berechneten. Zur Berechnung der Spannungen im Füllzustand folgten u.a. die Arbeiten von Motzkus [21], der die Annahmen von Walker und Walters als unrealistisch erkannte und verbesserte Annahmen einführte.

Etwa ab den 1980er Jahren wurde die Methode der finiten Elemente (FEM) zur Spannungsberechnung eingesetzt (z.B. [22, 23]), die sich aber nicht allgemein durchgesetzt hat. Seit den 1990er Jahren werden zunehmend DEM-Simulationsrechnungen (DEM – discrete element method) angewendet. Hier wird das Schüttgut nicht als Kontinuum betrachtet, sondern die Wechselwirkungen zwischen einzelnen Partikeln werden simuliert. Dies erfordert einen hohen Rechenaufwand, so dass nach wie vor nur begrenzte Partikelzahlen simuliert werden können. Auch die komplexen Formen der Partikeln können noch nicht hinreichend angenähert werden. Daher erscheint DEM zur Zeit zwar geeignet, um einfache Vorgänge in Schüttgütern zu simulieren (z.B. Kugelmühle), aber für die in diesem Abschnitt behandelten Spannungsberechnungen noch nicht praktisch anwendbar.

Für praktische Berechnungen haben sich daher bis jetzt neben den Diagrammen von Jenike, die zur Berechnung der Spannungen im Trichter im Entleerungszustand und zur verfahrenstechnischen Siloauslegung benutzt werden, vor allem die Scheibenelementmethoden wegen ihrer relativ einfachen Handhabbarkeit durchgesetzt. So basieren mehrere Normen zur Ermittlung der Lasten in Silos wie z.B. der aktuelle Eurocode [24] auf dem Ansatz Janssens [12]. Für die Berechnung der Spannungen im Trichter im Füllzustand (aktiver Spannungszustand) liefert die Scheibenelementmethode von Motzkus brauchbare Ergebnisse [9, 21], für den Entleerungszustand sind die von Enstad [19] hergeleiteten Beziehungen anwendbar.

Im Rahmen dieses Aufsatzes wird die Ermittlung der Spannungen im Siloschaft nach der von Janssen [12] hergeleiteten Methode beschrieben. Diese Methode wird auch in Programm Silo Stress Tool [25] verwendet.

4.2 Berechnung der Spannungen im Siloschaft

Die Spannungen im Siloschaft (aktiver Spannungszustand) berechnete Janssen [12] mit Hilfe einer Scheibenelementmethode. Er betrachtete ein scheibenförmiges Volumenelement der infinitesimalen Höhe dz (Bild 6), das den ganzen Siloquerschnitt überspannt. Unter der Annahme einer konstanten Vertikalspannung σ_v über dem Querschnitt und konstanter Schüttgutedichte ρ_b lässt sich ein Kräftegleichgewicht am Scheibenelement in z -Richtung aufstellen:

$$KA\sigma_v + g\rho_b Adz = A(\sigma_v + d\sigma_v) + \tau_w U dz \quad (2)$$

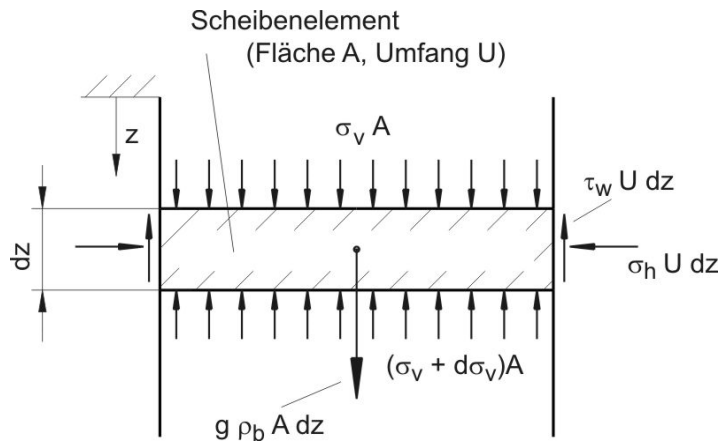


Bild 6: Scheibenelement im Siloschaft

Nach Einführung des Wandreibungswinkels

$$\tan \varphi_x = \tau_w / \sigma_h \quad (3)$$

und des Horizontallastverhältnisses (s. Gl. (1))

$$K = \sigma_h / \sigma_v \quad (4)$$

ergibt sich eine gewöhnliche Differentialgleichung für die Vertikalspannung σ_v :

$$\frac{d\sigma_v}{dz} + \sigma_v K \frac{U}{A} \tan \varphi_x = g\rho_b \quad (5)$$

Aus der Integration der Differentialgleichung mit der Randbedingung, dass die Vertikalspannung an der (ebenen) Schüttgutoberfläche der Füllung (bei $z=0$) gleich σ_{v0} ist, folgt:

$$\sigma_v = \frac{g\rho_b A}{K \tan \varphi_x U} + \left[\sigma_{v0} - \frac{g\rho_b A}{K \tan \varphi_x U} \right] \cdot e^{\frac{-K \tan \varphi_x U z}{A}} \quad (6)$$

Wird die Spannung an der Schüttgutoberfläche gleich null gesetzt ($\sigma_{v0} = 0$ bei $z = 0$), ergibt sich aus Gl.(6) die bekannte „Janssen-Gleichung“:

$$\sigma_v = \frac{g\rho_b A}{K \tan \varphi_x U} \left[1 - e^{-\frac{K \tan \varphi_x U z}{A}} \right] \quad (7)$$

Horizontalspannung σ_h und Wandschubspannung τ_w ergeben sich durch einfache Umformung der Gln.(3) und (4) aus Gl.(6):

$$\sigma_h = \frac{g\rho_b A}{\tan \varphi_x U} \left[1 - e^{-\frac{K \tan \varphi_x U z}{A}} \right] + K \sigma_{v0} \cdot e^{-\frac{K \tan \varphi_x U z}{A}} \quad (8)$$

$$\tau_w = \frac{g\rho_b A}{U} \left[1 - e^{-\frac{K \tan \varphi_x U z}{A}} \right] + K \tan \varphi_x \sigma_{v0} \cdot e^{-\frac{K \tan \varphi_x U z}{A}} \quad (9)$$

Für große Werte von z strebt die e -Funktion in den Gln.(6) bis (9) gegen null. Damit ist der für $z \rightarrow \infty$ erreichbare Endwert $\sigma_{v\infty}$ der Vertikalspannung durch den Ausdruck vor der Klammer in Gl.(7) gegeben:

$$\sigma_{v\infty} = \frac{g\rho_b A}{K \tan \varphi_x U} \quad (10)$$

Der Endwert $\sigma_{v\infty}$ ist unabhängig von der Füllhöhe. Auch die Auflast σ_{v0} hat keinen Einfluss auf den Endwert, was an Gl. (6) leicht nachzuvollziehen ist (e -Funktion geht für große z gegen null). Bei üblichen Schüttguteigenschaften liegt die Vertikalspannung schon ab einer Tiefe z gleich dem zwei- bis dreifachen Zylinderdurchmesser recht nah beim Endwert.

Der Endwert hängt neben den Schüttguteigenschaften vom Verhältnis A/U ab. In einem zylindrischen Silo ist das Verhältnis $A/U = d/4$ (d = Durchmesser des Siloschafts). Das bedeutet, dass die maximal möglichen Spannungen im Siloschaft proportional zum Durchmesser sind, s. Gln. (6) bis (10). Aus diesem Grund werden Silos in der Regel schlank und hoch gebaut, während Flüssigkeitsbehälter (z.B. Öltanks) wegen des hydrostatischen Druckanstiegs flach und mit großem Durchmesser ausgeführt werden.

In zahlreichen experimentellen Untersuchungen wurde die prinzipielle Gültigkeit der sogenannten „Janssen-Gleichung“ (Gl.(7)) nachgewiesen, z.B. [5, 26, 27]. Die Janssen-Gleichung liegt zahlreichen Normen zur Berechnung der Spannungen in Silos zugrunde (z.B. [24]).

Zur Anwendung der Janssen-Gleichung werden die Schüttgutdichte ρ_b und der Wandreibungswinkel φ_x benötigt. Beide lassen sich mit Schergeräten messen [1, 4]. Schwieriger ist die Bestimmung des Horizontallastverhältnisses K .

Aus Erfahrung ist bekannt, dass viele Schüttgüter ein Horizontallastverhältnis K im Bereich von 0,3 bis 0,6 haben, davon wiederum liegen die meisten im Bereich 0,4 bis 0,5. Daher wäre ein Wert in dieser Größenordnung für eine grobe Abschätzung sinnvoll; in [7, 10] wird $K = 0,4$ empfohlen.

Zur groben Berechnung des Horizontallastverhältnisses wird häufig eine von Kézdi [28] vorgeschlagene Gleichung aus der Bodenmechanik benutzt, die in der früheren Deutschen Norm DIN 1055 Teil 6 von 1987 [29] mit dem Vorfaktor 1,2 versehen wurde:

$$K = 1,2(1 - \sin \varphi) \quad (11)$$

φ ist der innere Reibungswinkel des Schüttgutes. Häufig setzt man hier den im Schergerät gemessenen effektiven Reibungswinkel φ_e eines Fließortes [1, 4] ein, was aber zu Fehleinschätzungen des Wertes von K führen kann [2, 3]. Ein Schritt, bei der Bestimmung mehr Sicherheit

zu gewinnen, ist die Empfehlung in der aktuellen Europäischen Norm [24], das Horizontallastverhältnis mit einem einachsigen Kompressionsversuch direkt zu messen (Bild 7). Messungen an einem für diesen Zweck gebauten Messgerät, dem „Lambdameter“, zeigen dessen prinzipielle Anwendbarkeit zur Bestimmung des Horizontallastverhältnisses [2, 3].

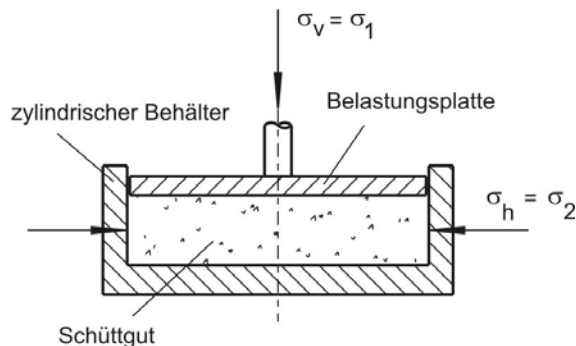


Bild 7: Einachsiger Kompressionsversuch mit dem Lambdameter

4.3 Berechnung der Spannungen im Trichter

Die Berechnung der Spannungen im Trichter ist zu aufwendig, um hier im Detail erläutert zu werden. In [1] finden sich Ansätze sowie weitere Literaturhinweise, mit dem Programm Silo Stress Tool [25] steht eine einfache Lösung zur Abschätzung von Spannungen im Schüttgut zur Verfügung.

Eine sehr grobe Abschätzung, die zumindest die Größenordnung der Vertikalspannung σ_{va} an der Auslauföffnung eines Massenflustrichters im Entleerungszustand wiedergibt, ist mit folgenden Gleichungen möglich:

Konischer Trichter:

$$\sigma_{va} = 0,2 \cdot g\rho_b d \quad (12)$$

Keilförmiger Trichter:

$$\sigma_{va} = 0,4 \cdot g\rho_b b \quad (13)$$

d und b sind der Auslaufdurchmesser bzw. die Auslaufschlitzbreite des Trichters. Zu den nach den Gln. (12) und (13) berechneten Spannungen kommen gegebenenfalls noch die Spannungen durch eine unterhalb des Trichterauslaufs befindliche Schüttgutschicht [1]. Auch unter dem Trichter befindliche Vertikalteile ändern die Spannungen.

Die Spannungen an der Auslauföffnung im Füllzustand hängen von einer Reihe von Einflussgrößen ab und sind nicht mit einfachen Gleichungen zu berechnen. Die Erfahrung aus Messungen (z.B. in [8, 9]) ist, dass die Vertikalspannung im Füllzustand, also nach Füllung eines vorher leeren Silos, durchaus fünf- bis zehnmal so groß sein kann wie die Vertikalspannung im Entleerungszustand (s. Bild 5).

5 Einflüsse auf die Spannungsverteilung

5.1 Spannungsspitze

Für die festigkeitsmäßige Auslegung müssen die auf die Silowände wirkenden Spannungen bekannt sein. Dies sind zum einen die Spannungen, die im Abschnitt 3 erläutert wurden. Zum anderen ergeben sich zusätzliche Belastungen der Silowände, die z.B. durch über dem Umfang ungleichmäßige Spannungen oder durch örtliche Spannungsspitzen entstehen.

Im Abschnitt 3 wurde bereits auf die Spannungsspitze hingewiesen, die sich in einem Massenflusssilo beim Entleeren am Übergang vom Schaft zum Trichter bildet ("switch", Bild 3.c). Die Ursache für den switch lässt sich an folgender Plausibilitätsbetrachtung erläutern (Bild 8): Vom Schaft her wirkt auf das Schüttgut im Trichter eine relativ große Vertikalspannung, da die größere Hauptspannung σ_1 in der Achse des Schaftes in vertikaler Richtung wirkt (aktiver Spannungszustand). Die Hauptspannungen sind im Bild 8 anhand von Pfeilen dargestellt, deren Länge ein Maß für die Größe der jeweiligen Spannung ist. Wie im Fall von Bild 1 sind auch im Silo Spannungen in unterschiedlichen Richtungen unterschiedlich. In der Symmetrieachse des Siloschaftes ist wie im Bild 1 die Vertikalspannung die größte Hauptspannung (σ_1) und die Horizontalspannung die kleinste Hauptspannung (σ_2).

Im Trichter wird das Schüttgut beim Fließen in horizontaler Richtung zusammengedrückt, während es nach unten hin ausweichen kann. Diese Verformung des Schüttgutes ändert die Richtungen der Hauptspannungen, indem die Horizontalspannung größer als die Vertikalspannung wird. In der Trichterachse zeigt somit die kleinste Hauptspannung σ_2 in die vertikale und die größte Hauptspannung σ_1 in die horizontale Richtung.

Aus Gründen des Kräftegleichgewichts in vertikaler Richtung ist die Vertikalspannung am oberen Ende des Trichters gleich der Vertikalspannung am unteren Ende des Schaftes. Daher ist die Horizontalspannung im Trichter sehr viel größer als die Horizontalspannung im Siloschaft. Das erklärt den sprunghaften Anstieg der Horizontalspannung am Übergang vom Schaft zum Trichter.

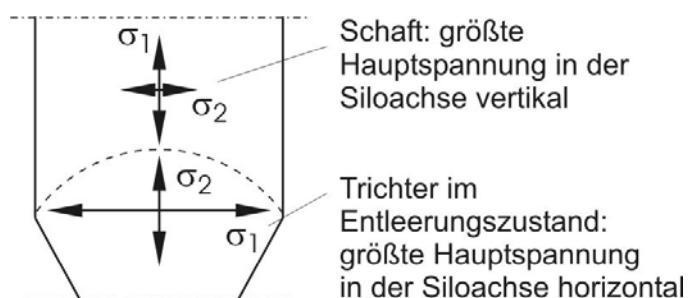


Bild 8: Spannungsverhältnisse am Übergang vom Schaft zum Trichter

In Massenflusssilos tritt der „switch“ am Übergang vom Schaft zum Trichter auf. Bei der festigkeitsmäßigen Auslegung ist dieses entsprechend zu berücksichtigen. Bei Kernflusssilos tritt eine Spannungsspitze („stress peak“) dagegen dort auf, wo die Grenzlinie zwischen der toten Zone („dead zone“) und dem fließenden Schüttgut auf die Silowand trifft (Bild 3.d). Damit liegt die Spannungsspitze zum einen im empfindlicheren Schaftbereich, zum anderen ist der (nicht berechenbare) Ort ihres Auftretens über dem Umfang unterschiedlich hoch und auch zeitlich veränderlich, sodass der gesamte Schaftbereich entsprechend ausgelegt werden muss.

5.2 Imperfektionen

Auch bei Massenfluss sind im Siloschaft örtliche Spannungserhöhungen möglich. Dieser Effekt ist auf örtliche Querschnittsverengungen (Imperfektionen) in der Wand des Siloschaftes zurückzuführen [1, 30, 31]. Ursache sind Fertigungsungenauigkeiten, aber auch Elemente, die an der Innenwand des Silos angebracht wurden (Leitern, Temperaturfühler, Einbauten...).

Da für den Schüttgutfluss eine örtliche Querschnittsveränderung ähnlich wirkt wie ein Trichter, kann auch durch eine Imperfektion örtlich der passive Spannungszustand erreicht und die Spannung im Bereich der Querschnittsverengung deutlich ansteigen, d.h., es entsteht örtlich ein ähnlicher Effekt wie am Übergang vom Schaft zum Trichter („switch“ durch Änderung der Richtung der größten Hauptspannung). Es ist davon auszugehen, dass der Effekt umso stärker ist, desto größer die Imperfektion gegenüber dem Silodurchmesser ist, und umso weniger verdichtbar das Schüttgut ist.

5.3 Exzentrisches Fließen

Fließt Schüttgut im Silo einseitig nach unten, spricht man von exzentrischem Fließen. Die Problematik des exzentrischen Fließens besteht – neben den bekannten Nachteilen des Kernflusses [1, 32] – darin, dass die Spannungsverteilung über dem Umfang des Silos ungleichförmig wird, was im Rahmen der festigkeitsmäßigen Siloauslegung zu berücksichtigen ist.

Zur Erläuterung des Effekts ist im Bild 9.a schematisch ein Siloschaft (Durchmesser d) mit einer angenommenen Fließzone (Durchmesser d_f) in der Draufsicht dargestellt, im Bild 9.b ist ein vertikaler Schnitt durch den Siloschaft aufgezeichnet. Das in der Fließzone nach unten fließende Schüttgut übt nicht nur auf die Silowand, sondern auch auf das in Ruhe befindliche Schüttgut (Ruhezone) nach unten gerichtete Schubspannungen aus, d.h., die Fließzone stützt sich an der Silowand und am Schüttgut in der Ruhezone ab. Die Schubspannungen sind an den jeweiligen Schnittufern in ihrer Wirkungsrichtung dargestellt. Damit kann man die Fließzone als „Silo im Silo“ mit dem Durchmesser d_f betrachten. Aus der Herleitung der Gleichung zur Beschreibung der Spannungen im Siloschaft (Gl.(7)) ist bekannt, dass die in einem zylindrischen Schaft maximal erreichbaren Spannungen proportional zu seinem Durchmesser sind. Daher herrschen in der Fließzone kleinere Spannungen als in der Ruhezone mit dem größeren Durchmesser $d > d_f$.

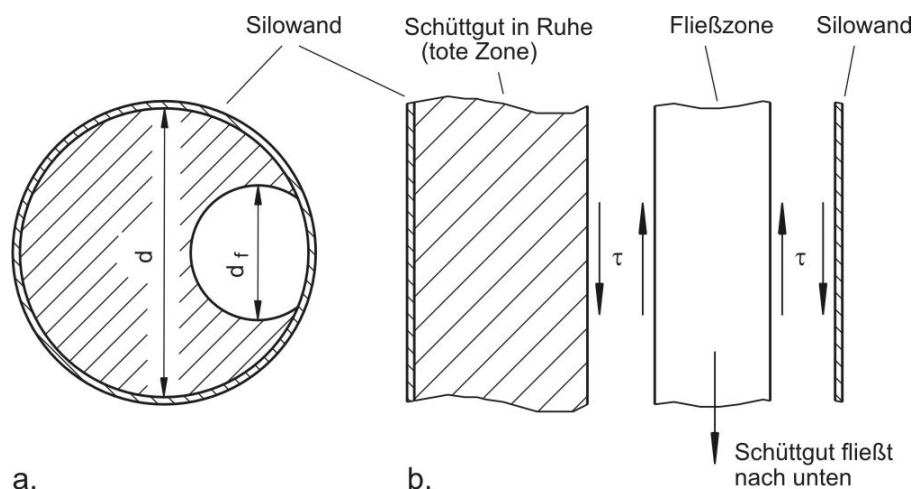


Bild 9: Exzentrisches Fließen (schematisch): a. Siloschaft (Draufsicht); b. Längsschnitt durch den Siloschaft

Durch die geringere Belastung im Bereich der Fließzone werden in der Silowand Biegemomente verursacht, die bei einer gleichförmigen Belastung nicht auftreten würden. Im Bereich der Fließzone flacht sich die Wand ab (Krümmungsradius wird größer), wodurch ihr Widerstand gegen Beulen in diesem Bereich sinkt.

Wegen der Belastung der Silowände durch exzentrisches Fließen muss dem Silostatiker bekannt sein, wie das Schüttgut im Silo fließt, und wie es ausgetragen wird.

Mögliche Ursachen für exzentrisches Fließen sind:

- Exzentrisch angeordnete Auslauföffnung oder exzentrisch angeordnetes Austraggerät
- Silo mit einem einseitig abziehenden Austraggerät
- Silo mit mehreren Auslauföffnungen, von denen nicht alle aktiv sind.
- Kernflusssilo mit unsymmetrischer Fließzone
- Unsymmetrischer Trichter

6 Literatur

- [1] Schulze, D.: Pulver und Schüttgüter – Fließeigenschaften und Handhabung, 4. Aufl., Springer Verlag (2019)
- [2] Kwade, A., Schulze, D., Schwedes, J.: Die direkte Messung des Horizontallastverhältnisses Teil 1 und 2, Beton- und Stahlbetonbau 89 (1994) 3, S. 58-63 und 89 (1994) 4, S.117-119
- [3] Kwade, A., Schulze, D., Schwedes, J.: Determination of the Stress Ratio in Uniaxial Compression Tests Part 1 and 2, Powder Handling & Processing 6 (1994) 1, S.61-65 und 6 (1994) 2, S.199-203
- [4] Schulze, D.: Fließeigenschaften von Pulvern und Schüttgütern, <https://www.dietmar-schulze.de/pdf/fliesseigenschaften.pdf>
- [5] Martens, P. (Hrsg.): Silohandbuch, Wilhelm Ernst&Sohn Verlag, Berlin, (1988)
- [6] Arnold, P.C., McLean, A.G.: Improved analytical flow factors for mass-flow hoppers, Powder Technol. 15 (1976), S. 279-281
- [7] Jenike, A.W.: Storage and flow of solids, Bulletin No 123, Utah Eng. Exp. Station, Univ. of Utah, Salt Lake City, 1970
- [8] Manjunath, K.S., Roberts, A.W.: Wall pressure-feeder load interactions in mass flow hopper/feeder combinations, bulk solids handling 6 (1986) 4, S. 769-775 und 6 (1986) 5, S. 903-911
- [9] Schulze, D.: [Untersuchungen zur gegenseitigen Beeinflussung von Silo und Austragorgan](#), Dissertation TU Braunschweig (1991) [pdf](#)
- [10] Roberts, A.W.: Modern concepts in the design and engineering of bulk solids handling systems, TUNRA Ltd., The Univ. of Newcastle, N.S.W., Australien
- [11] Arnold, P.C., McLean, A.G.: Bulk solids: Storage, flow and handling TUNRA Ltd., The Univ. of Newcastle, N.S.W., Roberts, A.W. Australien
- [12] Janssen, H.A.: Getreidedruck in Silozellen, Z. Ver. Dt. Ing. 39 (1895), S. 1045-1049
- [13] Koenen, M.: Berechnung des Seiten- und Bodendrucks in Silozellen, Centralblatt der Bauverwaltung 16 (1896), S. 446-449
- [14] Jenike, A.W.: Gravity flow of bulk solids, Bulletin No 108, Utah Eng. Exp. Station, Univ. of Utah, Salt Lake City, 1961
- [15] Walker, D.M.: An approximate theory for pressures and arching in hoppers, Chem. Eng. Sci. 21 (1966), S. 975-997
- [16] Walker, D.M.: A basis for bunker design, Powder Technology 1 (1967), S. 228-236
- [17] Walters, J.K.: A theoretical analysis of stresses in silos with vertical walls, Chem. Eng. Sci. 28 (1973), S. 13-21

- [18] Walters, J.K.: A theoretical analysis of stresses in axially-symmetric hoppers and bunkers, Chem. Eng. Sci. 28 (1973), S. 779-789
- [19] Enstad, G.G.: A novel theory on the arching and doming in mass flow hoppers, Dissertation, Chr. Michelsen Inst., Bergen, Norwegen (1981)
- [20] Benink, E.J.: Flow and stress analysis of cohesionless bulk materials in silos related to codes, Dissertation, Universität Twente, Enschede, Niederlande (1989)
- [21] Motzkus, U.: Belastung von Siloböden und Auslauftrichtern durch körnige Schüttgüter, Dissertation TU Braunschweig (1974)
- [22] Häußler, U.: Geschwindigkeits- und Spannungsfelder beim Entleeren von Silozellen, Dissertation Univ. Karlsruhe (1984)
- [23] Rombach, G.: Schüttguteinwirkungen auf Silozellen - Exzentrische Entleerung, Dissertation Univ. Karlsruhe (1991)
- [24] DIN EN 1991-4:2010-12 (2010) Eurocode 1: Einwirkungen auf Tragwerke – Teil 4: Einwirkungen auf Silos und Flüssigkeitsbehälter; Deutsche Fassung EN 1991-4:2006
- [25] Schulze, D.: Silo Stress Tool (SSTOOL) zur Abschätzung von Spannungen in Behältern und Silos, Download von www.dietmar-schulze.de (1999)
- [26] Hampe, E.: Silos, Band 1 (Grundlagen), VEB Verlag für Bauwesen, Berlin 1987
- [27] Pieper, E., Wenzel, F.: Druckverhältnisse in Silozellen, Verlag Wilhelm Ernst & Sohn, Berlin 1964
- [28] Kézdi, A.: Erddrucktheorien, Springer Verlag Berlin 1962
- [29] DIN 1055 Teil 6: Lasten in Silozellen, Deutsche Norm (1987)
- [30] Jenike, A.W., Johanson, J.R., Carson, J.W.: Bin loads - Part 2 and 3, Journ. of Eng. for Industry, Trans. ASME, Series B, Vol.95, No 1, Feb. 1973, S.1-12
- [31] Jenike, A.W.: Load Assumptions and distributions in silo design, Conf. on construction of concrete silos, Oslo, Norwegen, Januar 1977
- [32] Schulze, D.: Lagern von Pulvern und Schüttgütern, <https://www.dietmar-schulze.de/pdf/lagern.pdf>