

IS 50-LO/GL

INFRATHERM-Pyrometer

Betriebsanleitung · User Manual



Inhaltsverzeichnis

1. Allgemeines	3
1.1. Informationen zur Betriebsanleitung	3
1.2. Haftung und Gewährleistung	3
1.3. Symbolerklärung / Bezeichnungen	3
1.4. Terminologie	3
1.5. Urheberschutz	3
1.6. Entsorgung / Außerbetriebnahme	3
2. Technische Daten	4
2.1. Abmessungen	4
3. Übersicht	5
3.1. Bestimmungsgemäße Verwendung	5
3.2. Lieferumfang	5
4. Sicherheit	5
4.1. Allgemeines	5
4.2. Elektrischer Anschluss	5
4.3. Umgebungstemperatur	5
5. Elektrische Installation	6
5.1. Steckerbelegung am Messumformer	6
5.2. Anschluss zusätzlicher Auswertegeräte	6
6. Mechanische Installation	6
6.1. Übersicht	6
6.2. Messumformer	7
6.3. Lichtleiter / Vorsatzoptik	7
6.3.1. Umgebungstemperatur	7
6.3.2. Seriennummer	7
6.4. Minimale Biegeradien	7
6.5. Zubehör (optional)	8
7. Vorsatzoptik	8
8. Geräteeinstellungen	9
8.1. Bedienelemente / Schnittstellenanschluss	9
8.2. Werkseinstellungen	9
8.3. Der Emissionsgrad	9
8.4. Der Teststrom-Schalter	9
8.5. Einstellungen über Service-Interface / PC	9
8.5.1. Verbindung PC / Messumformer	10
8.5.2. Das Programmfenster	10
9. Transport, Verpackung, Lagerung	11
10. Wartung	11
10.1. Sicherheit	11
10.2. Vorsatzoptik	11
11. Bestellnummern	11
11.1. Pyrometer	11
11.2. Zubehör	11
English Manual	12
Stichwortverzeichnis	23

1 Allgemeines

1.1 Informationen zur Betriebsanleitung

Wir beglückwünschen Sie zum Kauf dieses hochwertigen und leistungsfähigen IMPAC-Pyrometers.

Lesen Sie diese Betriebsanleitung mit allen Hinweisen zu Sicherheit, Bedienung und Wartung bitte sorgfältig Schritt für Schritt durch. Sie dient als wichtige Informationsquelle und Nachschlagewerk für Installation und Betrieb des Gerätes. Zur Vermeidung von Bedienungsfehlern muss diese Anleitung so aufbewahrt werden, dass jederzeit darauf zugegriffen werden kann. Die allgemeinen Sicherheitsbestimmungen (siehe Kap. 4, **Sicherheit**) müssen bei Betrieb des Gerätes unbedingt eingehalten werden.

Neben dieser Betriebsanleitung gelten die Betriebsanleitungen der mitbenutzten Komponenten. Die darin enthaltenen Hinweise – insbesondere Sicherheitshinweise – sind zu beachten.

Sollten weitergehende Fragen auftreten, steht Ihnen unser technischer Kundendienst unter der Rufnummer +49 (0)69 / 9 73 73 - 190 in D-60326 Frankfurt, Kleyerstraße 90 telefonisch gerne zur Verfügung.

1.2 Haftung und Gewährleistung

Alle Angaben und Hinweise für die Bedienung, Wartung und Reinigung dieses Gerätes erfolgen unter Berücksichtigung unserer bisherigen Erfahrung nach bestem Wissen.

IMPAC Infrared GmbH übernimmt keine Haftung für die in diesem Handbuch aufgeführten Beispiele und Verfahren oder für Schäden, die daraus eventuell entstehen könnten oder für den Fall, dass der Inhalt dieses Dokuments möglicherweise unvollständig oder fehlerhaft ist. IMPAC behält sich das Recht vor, Änderungen an diesem Dokument und den darin beschriebenen Produkten vorzunehmen, ohne die Verpflichtung einzugehen, irgendeine Person über solche Änderungen zu informieren.

IMPAC Infrared GmbH gibt auf das IS 50-LO/GL eine Gewährleistung von zwei Jahren ab Datum der Rechnungslegung. Diese bezieht sich auf Fabrikationsfehler sowie Fehler, die sich während des Betriebes einstellen und auf einen Fehler der Firma IMPAC Infrared GmbH hinweisen. Die Gewährleistung erlischt, wenn das Gerät ohne vorherige schriftliche Zustimmung von IMPAC zerlegt oder modifiziert wurde.



Die zusätzlich erhältliche Windows-Software wurde unter diversen Windows-Betriebssystemen in mehreren Sprachen nach bestem Wissen getestet. Es kann jedoch nicht grundsätzlich ausgeschlossen werden, dass es eine Konfiguration aus PC und Windows-Betriebssystem oder andere Umstände gibt, in denen sie nicht einwandfrei arbeitet. Auf den Einsatz der PC-Software können keine Haftungs- oder Gewährleistungsansprüche hergeleitet werden. Jede Haftung für direkte, indirekte, verursachte oder gefolgerte Schäden, die durch die Verwendung dieses Programms entstehen könnten, ist ausgeschlossen.

1.3 Symbolerklärung / Bezeichnungen



Hinweis: Das Hinweissymbol kennzeichnet Tipps und besondere nützliche Informationen dieser Betriebsanleitung. Alle Hinweise sollten im Interesse einer effektiven Bedienung des Gerätes beachtet werden.



Achtung: Das Achtung-Symbol kennzeichnet besondere Informationen, die für eine korrekte Temperaturmessung nötig sind

1.4 Terminologie

Die verwendete Terminologie bezieht sich auf die VDI- / VDE-Richtlinie 3511, Blatt 4.

1.5 Urheberrecht

Alle Unterlagen sind im Sinne des Urheberrechtsgesetzes geschützt. Weitergabe sowie Vervielfältigung von Unterlagen, auch auszugsweise, Verwertung und Mitteilung ihres Inhaltes sind nicht gestattet, soweit nicht ausdrücklich zugestanden. Zuwiderhandlungen sind strafbar und verpflichten zu Schadenersatz.

Alle Rechte der Ausübung von gewerblichen Schutzrechten behalten wir uns vor.

1.6 Entsorgung / Außerbetriebnahme

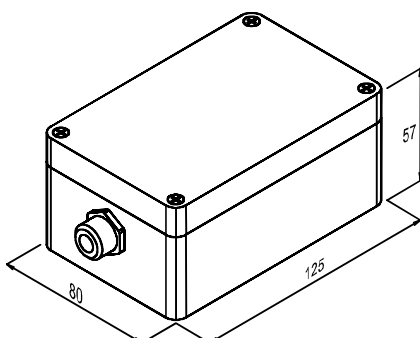
Nicht mehr funktionsfähige IMPAC-Pyrometer sind gemäß den örtlichen Bestimmungen für Elektro- / Elektronikmaterial zu entsorgen.

2 Technische Daten

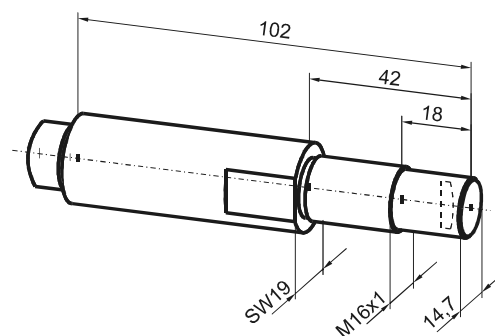
Grundmessbereich:	600... 1800°C
Teilmessbereich:	Beliebig wählbar aus Grundmessbereich mit Mindestmessbereichsumfang 51°C
Interne Messwertverarbeitung:	digital
Spektralbereich:	0,8... 1,1 µm
Lichtleiter:	Multifaser-Lichtleiter mit 100 Einzelfasern (Ø 0,6 mm) mit Edelstahl-Schutzmantel
IR-Detektor:	Silizium-Fotodiode (Si)
Versorgung:	24 V DC ± 25% (18 ... 30 V DC), stabilisiert, Welligkeit max. 50 mV Leistungsaufnahme max. 0,6 VA
Analogausgang:	4... 20 mA, eingprägter Gleichstrom, temperaturlinear (Zweileitertechnik)
Max. zulässige Bürde:	400 Ω (18 V)... 700 Ω (24 V)... 1000 Ω (30 V)
Parameter:	am Pyrometer veränderbar: Emissionsgrad ε, schaltbarer Testausgang 12 mA zusätzlich über PC veränderbar bzw. lesbar: Teilmessbereichsgrenzen innerhalb des Grundmessbereichs
Emissionsgrad:	5... 100% einstellbar über Schalter im Gerät
Einstellzeit:	1 s (ab Werk eingestellt)
Messunsicherheit (23°C):	< 1500°C: 0,3% vom Messwert in °C + 1 K > 1500°C: 0,5% vom Messwert in °C
Temperaturkoeffizient:	0,2°C pro °C Abweichung von 23°C
Reproduzierbarkeit:	0,1% vom Messwert in °C + 1°C
Zul. Umgebungstemperatur:	Messumformergehäuse: 0 ... 70°C Vorsatzoptik: bis zu 250°C an der Optikkopf-Seite
Zul. Lagertemperatur:	-20... 70°C
Schutzart:	IP65 nach DIN 40050
Schutzklasse:	I nach VDE 0411
Gewicht Messumformer:	ca. 600 g (Alu-Druckguss)
Abmessung Gehäuse:	125 mm x 80 mm x 57 mm (ohne Stecker)
Abmessung Vorsatzoptik:	112 mm x 22 mm (L x Ø)
Einbaulage:	beliebig
CE-Zeichen:	entspr. EU-Richtlinien über elektromagnetische Verträglichkeit

2.1 Abmessungen

Messumformer:



Vorsatzoptik:



Alle Maße in mm

3 Übersicht



3.1 Bestimmungsgemäße Verwendung

Das Pyrometer IS 50-LO/GL ist eigens entwickelt für die Glasindustrie. Es wird zur Steuerung der Temperaturregelung für das Glas im Vorherd, Speiser und der Schmelzwanne eingesetzt. Weitere Einsatzgebiete sind Temperaturmessungen der Ausmauerung im Regenerator und im Wannenbereich. Die Verwendung eines robusten Glasfaserkabels (bis zu 30 m) ermöglicht den Einsatz in Umgebungstemperaturen bis zu 250°C ohne Kühlung.

3.2 Lieferumfang

Messumformer, Vorsatzoptik, Multifaser-Lichtleiter (5 m) mit Edelstahl-Schutzmantel, Kalibrierzertifikat, Betriebsanleitung
 Optional: Lichtleiter bis 30 m in 2,5 m-Schritten



Hinweis: Ein Anschlusskabel ist nicht im Lieferumfang enthalten und muss separat bestellt werden (siehe Kap. 11, **Bestellnummern**).

4 Sicherheit

Dieser Abschnitt bietet einen Überblick über wichtige Sicherheitsaspekte. Zusätzlich sind in den einzelnen Kapiteln konkrete Sicherheitsaspekte zur Abwendung von Gefahren gegeben und mit Symbolen gekennzeichnet. Darüber hinaus sind am Gerät befindliche Schilder und Beschriftungen zu beachten und in ständig lesbarem Zustand zu halten.

4.1 Allgemeines

Jede Person, die damit beauftragt ist, Arbeiten am oder mit dem Gerät auszuführen, muss die Betriebsanleitung vor Beginn gelesen und verstanden haben. Dies gilt auch, wenn die betreffende Person mit einem solchen oder ähnlichen Gerät bereits gearbeitet hat oder durch den Hersteller bereits geschult wurde. Das Pyrometer darf nur zu dem in der Anleitung beschriebenen Zweck benutzt werden. Es wird empfohlen, nur das vom Hersteller angebotene Zubehör zu verwenden.

4.2 Elektrischer Anschluss

Beim Anschluss zusätzlicher Geräte, die unter Netzspannung stehen (z.B. Transformatoren), sind die allgemeinen Sicherheitsrichtlinien beim Anschluss an die Netzspannung (z.B. 230 V-Versorgung) zu beachten. Netzspannung kann beim Berühren tödlich wirken. Eine nicht fachgerechte Montage kann schwerste gesundheitliche oder materielle Schäden verursachen. Der Anschluss solcher Netzgeräte an die Netzspannung darf nur von qualifiziertem Personal durchgeführt werden.

4.3 Umgebungstemperatur

Die Pyrometer sind für eine Umgebungstemperatur am Messumformer-Gehäuse von 0 ... 70°C bei nichtkondensierenden Bedingungen ausgelegt. Die Vorsatzoptik kann in Umgebungstemperaturen bis zu 250°C ohne Kühlung verwendet werden, der Lichtleiter auf der Seite des Optikkopfes bis zu 250°C, auf der Seite des Gehäuses bis zu 125°C. Der Betrieb außerhalb dieser Bedingungen kann zu Beschädigung oder Fehlfunktionen führen.

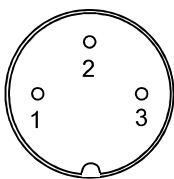
5 Elektrische Installation

Zum Betrieb des *INFRATHERM IS 50-LO/GL* wird eine Gleichspannung von $24\text{ V} \pm 25\%$ benötigt ($18 \dots 30\text{ V DC}$). Beim Anschluss der Versorgungsspannung ist auf die richtige Polarität zu achten. Der Stromverbrauch (in diesem Fall: $4 \dots 20\text{ mA}$) ist auch gleichzeitig das Messsignal. Das Gerät benötigt keine Vorwärm- oder Anlaufzeit und ist somit sofort betriebsbereit. Zum Ausschalten des Pyrometers ist die Spannungsversorgung zu unterbrechen.

Um die Anforderungen der elektromagnetischen Verträglichkeit zu erfüllen (EMV), dürfen nur abgeschirmte Anschlusskabel verwendet werden. Die Abschirmung des Anschlusskabels wird nur auf der Messumformerseite angeschlossen. Auf der Seite der Spannungsquelle (Schaltschrank) bleibt die Abschirmung offen, um Masseschleifen zu verhindern.

IMPAC bietet passende Anschlusskabel inkl. Steckverbinder mit Längen zwischen 5 und 30 m als Zubehör an, sie sind nicht im Standard-Lieferumfang enthalten.

5.1 Steckerbelegung am Messumformer



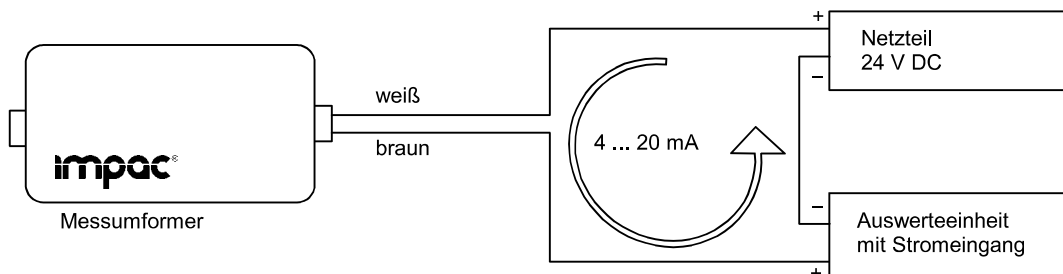
Gerätesteckverbinder:

3-pol. Flanschstecker, Serie 723, Fa. Franz Binder GmbH & Co.

Pin 1	(weiß)	$+24\text{ V} \pm 25\%$
Pin 2	(braun)	0 V
Pin 3	(schwarz)	Schirm

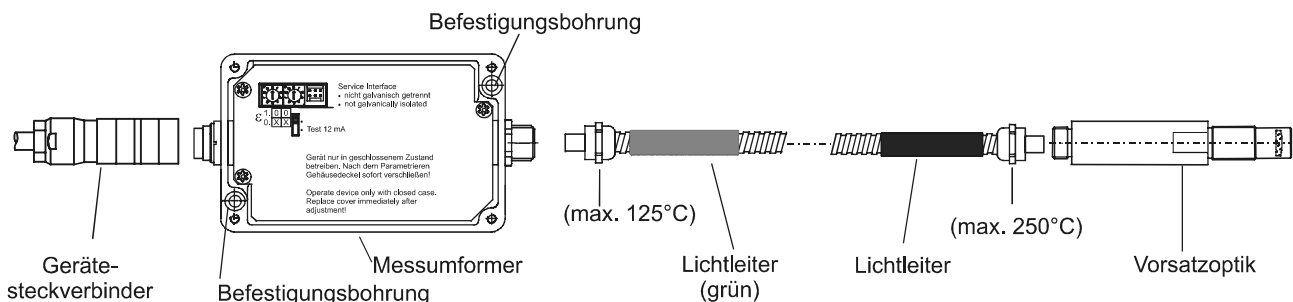
5.2 Anschluss zusätzlicher Auswertegeräte

Zusätzliche Auswertegeräte wie z.B. eine LED-Digitalanzeige benötigen lediglich den Anschluss an eine Spannungsversorgung sowie die analoge Verbindung mit dem Pyrometer (IMPAC-Anzeigegeräte besitzen eine integrierte Spannungsversorgung für 2-Leiter-Pyrometer und benötigen kein separates Netzteil). Weitere Geräte wie z.B. ein Regler oder Drucker werden in Reihe zu dem Anzeigegerät geschaltet.



6 Mechanische Installation

6.1 Übersicht



6.2 Messumformer

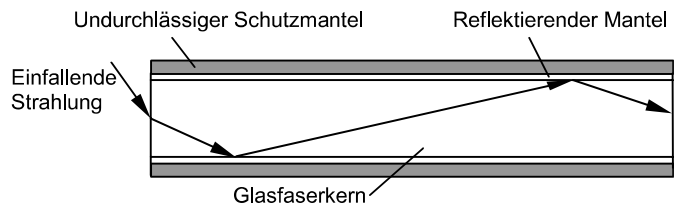
Zur Wand-Befestigung des Pyrometers sind nach Abnahme des Deckels 2 Durchgangs-Bohrungen für Schrauben mit 4 mm Durchmesser zu erreichen.

Zum Befestigen und Ausrichten der Vorsatzoptiken stehen diverse Montagehalterungen zur Verfügung (siehe auch **6.5 Zubehör (optional)**).

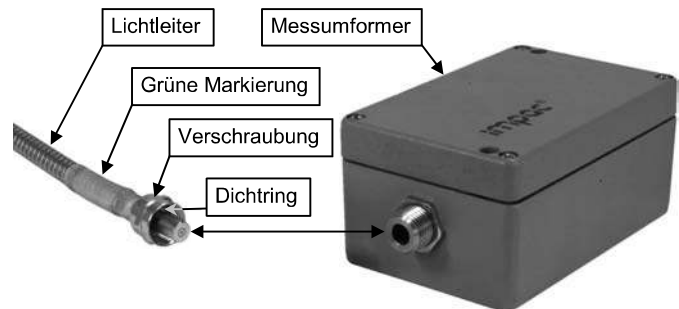


6.3 Lichtleiter / Vorsatzoptik

Die Übertragung der Strahlung zwischen Optik und Messumformer erfolgt über einen Multifaser-Lichtleiter mit 100 Einzelfasern. Die Vorsatzoptik enthält nur das Objektiv, während der Detektor und die Auswerteeinheit der Strahlung im Messumformer untergebracht sind. Die Strahlungsübertragung im Lichtleiter selbst basiert auf dem Prinzip der Totalreflexion an der Kern-Mantel-Grenzfläche der Glasfaser (siehe Zeichnung). Die Übertragung ist damit nahezu verlustfrei.



Zur Erkennung der seitenrichtigen Montage ist der Lichtleiter mit einer grünen Markierung versehen. Diese muss sich auf der Seite des Messumformers befinden. Auf der Optikkopfseite befindet sich keine oder eine schwarze Markierung. Zum Schutz gegen eindringende Flüssigkeiten befinden sich an den Lichtleitersteckern spezielle Dichtringe.



Achtung: Die Lichtleiterstecker sowie die Lichtleiterbuchsen des Messumformers und der Vorsatzoptik müssen im abgeschraubten Zustand immer mit Schutzkappen gegen Verschmutzung geschützt werden.



Hinweis: Um die Dichtigkeit der Lichtleitererschraubung zu gewährleisten, ist darauf zu achten, dass sich beim An- bzw. Abschrauben des Lichtleiters die Dichtringe in den Lichtleitersteckern befinden.

6.3.1. Umgebungstemperatur

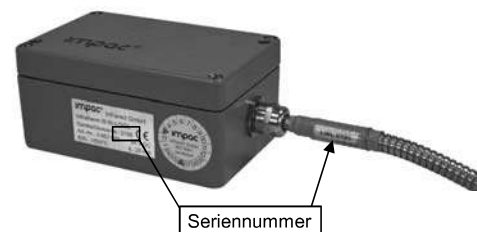
Der Lichtleiter ist an der Seite des Optikkopfes für eine Umgebungstemperatur von max. 250°C ausgelegt.

6.3.2. Seriennummer

Der Original-Lichtleiter ist mit der Seriennummer des Pyrometers gekennzeichnet, die sich auch auf dem Messumformer-Gehäuse befindet.



Achtung: Das IS 50-LO/GL arbeitet nur dann einwandfrei, wenn ausschließlich Komponenten mit gleicher Seriennummer genutzt werden (dies ist insbesondere beim Einbau mehrerer dieser Pyrometer zu beachten). Bei Austausch des Lichtleiters oder der Vorsatzoptik muss das Gerät zusammen mit dem neuen Lichtleiter nachkalibriert werden (Service-Arbeit)!



6.4 Minimale Biegeradien

kurzzeitig, lokal (max. 250°C):	30 mm
dauernd (max. 250°C):	50 mm
im aufgewickelten Zustand (max. 50°C):	50 mm



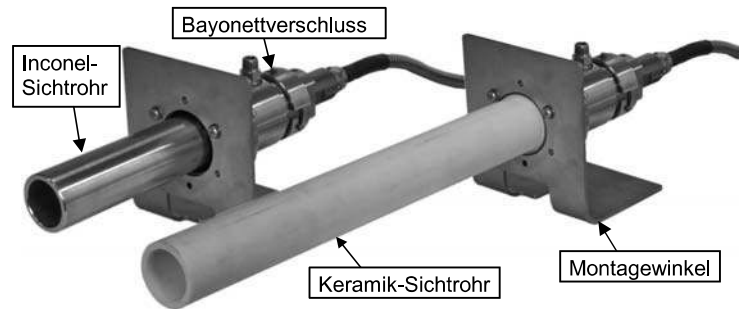
Hinweis: Der Lichtleiter sollte in heißem Zustand nicht ständig bewegt werden!

6.5 Zubehör (optional)

Zum Anschluss des *INFRATHERM IS 50-LO/GL* steht als Standardzubehör ein Blasvorsatz inkl. Montagewinkel und Sichtrohr zur Verfügung (siehe auch Kap. 11, **Bestellnummern**). Für den jeweiligen Einsatzzweck stehen noch alternative Sichtrohre zur Verfügung.

Blasvorsatz

Der *Blasvorsatz mit Montagehalterung und Sichtrohr* schützt die Linse vor Verschmutzungen durch Staub, Feuchtigkeit oder Schwebstoffe. Er muss mit trockener, Öl- und Staubfreier Druckluft betrieben werden (etwa 65... 100 l/min bzw. 4... 6 m³ /h) und erzeugt einen kegelförmigen Luftstrahl.

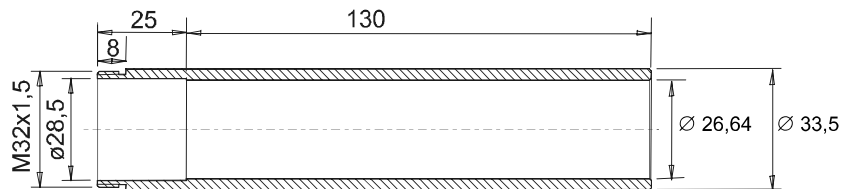


Sichtrohre

Edelstahl (Inconel®)

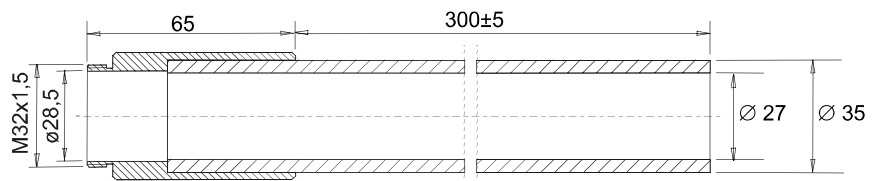
Best.-Nr.: 3 835 300

Auf Anfrage steht ein optionales Inconel-Rohr mit 600 mm Länge zur Verfügung.



Keramik

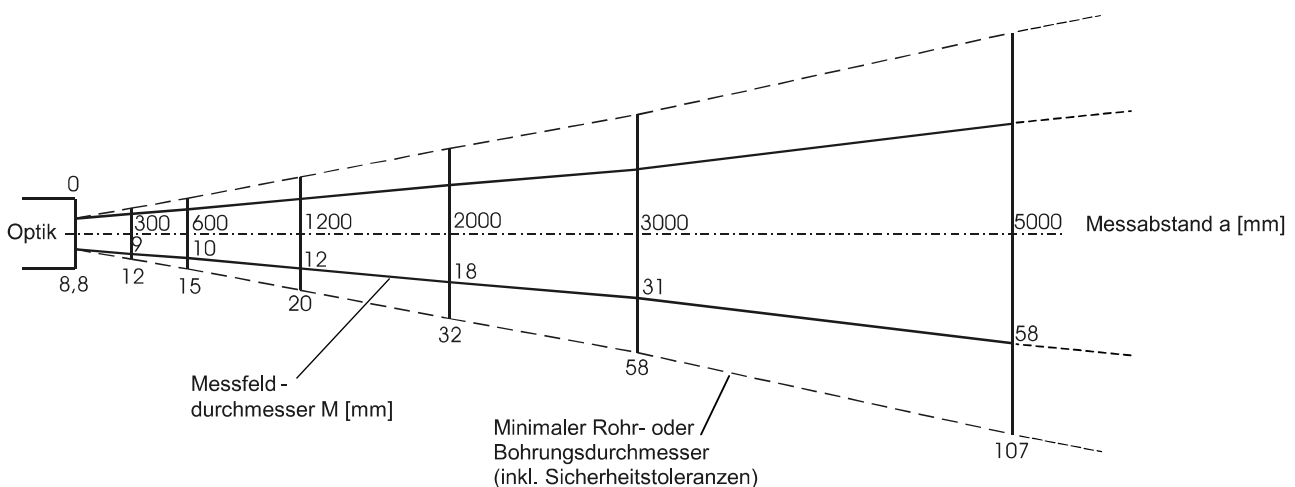
Best.-Nr.: 3 836 830



7 Vorsatzoptik

Ein Pyrometer arbeitet rein passiv. Es nimmt über seine Linse Wärmestrahlung aus einem bestimmten Bereich auf und wandelt sie in elektrische Signale um. Das Messobjekt darf sich in beliebiger Entfernung befinden, es muss nur mindestens so groß sein wie das Messfeld in dieser Entfernung.

Die nachfolgende Zeichnung gibt einen Überblick über die Größe des zu messenden Objekts (Messfelddurchmesser in mm), sowie den entsprechenden Messabstand in mm. Der Messfelddurchmesser $M = 8,8$ mm beim Messabstand $a = 0$ mm entspricht der Apertur (Durchmesser der Blende) des Objektivs.



Hinweis:

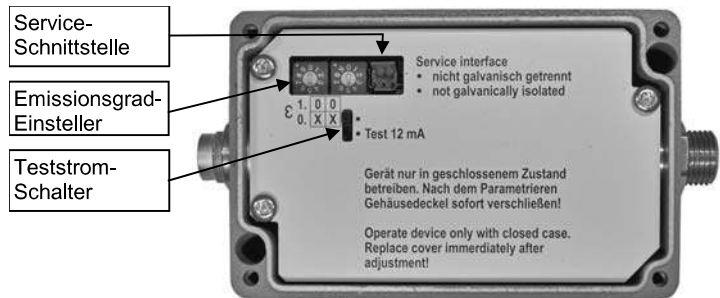
Linsentoleranzen verschieben den Fokussierpunkt.
Eventuelle Linsenfehler vergrößern das Messfeld.

8 Geräteeinstellungen

8.1 Bedienelemente / Schnittstellenanschluss

Im Messumformergehäuse befinden sich die Einstellelemente für den *Emissionsgrad*, ein Schalter für *Teststrom* sowie ein Anschluss für das *Service-Interface* zum Einstellen eines Teilmessbereichs (siehe Kap. 8.5, **Einstellungen über Service-Interface / PC**).

Diese Einstellelemente sind nach Entfernen des Deckels erreichbar. Dazu die vier Schrauben lösen und Deckel abziehen.



Hinweis: Betreiben Sie das Gerät dauerhaft nur in geschlossenem Zustand! Nach der Parametrierung ist der Gehäusedeckel sofort zu verschließen, um das Eindringen von Schmutz zu verhindern!

8.2 Werkseinstellungen

Emissionsgrad ϵ : 100%
 Teststromausgang: Aus
 Messbereich: 600 ... 1800 °C (oder bei Bestellung vom Kunden angegebener Wunschmessbereich)

8.3 Der Emissionsgrad

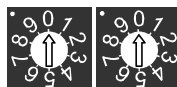
Für eine korrekte Temperaturmessung muss der Emissionsgrad eingestellt werden. Unter dem Emissionsgrad versteht man das Verhältnis der abgestrahlten Leistung eines beliebigen Objekts zur abgestrahlten Leistung eines „Schwarzen Strahlers“ gleicher Temperatur (ein „Schwarzer Strahler“ ist ein Körper, der alle einfallenden Strahlen absorbiert mit einem Emissionsgrad von 100%). Der Emissionsgrad ist materialabhängig und liegt zwischen 0% und 100% (Einstellmöglichkeiten am Pyrometer: 5 ... 100%). Zusätzlich ist der Emissionsgrad von der Oberflächenbeschaffenheit des Materials, dem Spektralbereich des Pyrometers und der Messtemperatur abhängig. Der Emissionsgrad muss am Pyrometer entsprechend eingestellt werden. Typische Emissionsgrade liefert folgende Tabelle.

Einstellungen:
100%
⋮
5%

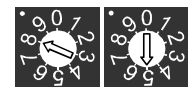
Messobjekt	Emissionsgrad ϵ (bei 0,8 ... 1,1 μm)
Flüssiges Glas	96%

Einstellbeispiel am Gerät:

$\epsilon = 100\%$:



$\epsilon = 85\%$:



Hinweis: Unerlaubte Einstellwerte des Emissionsgrades (also $\epsilon < 5\%$) werden intern als $\epsilon = 5\%$ gesetzt. Die Schalterstellung 00 wird als $\epsilon = 100\%$ interpretiert!

8.4 Der Teststrom-Schalter

Mit dem Testschalter wird ein Teststrom von 12 mA auf den Analogausgang geschaltet (entspricht der Mitte des 4...20 mA-Stromausgangs). Damit lässt sich die korrekte Anzeige eines externen Anzeigeegerätes überprüfen. Auf dem externen Anzeigegerät muss sich dann die Mitte des eingestellten Teilmessbereichs wiederfinden (z.B. 1200°C bei einem Messbereich von 600...1800°C). Ist das nicht der Fall, so ist das Anzeigegerät auf einen anderen Strom oder Messbereich eingestellt als das Pyrometer.

8.5 Einstellungen über Service-Interface / PC

Über das Service-Interface und ein RS323-Adapterkabel lässt sich das Pyrometer mit einem PC verbinden (passendes Adapterkabel und Software siehe **11.2 Bestellnummern Zubehör**). Die Service-Software „IS 50 – Service“ (ab Windows 95) bietet damit die Möglichkeit, einen Teilmessbereich (Mindestumfang 51°C) innerhalb des Gesamtmessbereichs auszuwählen, der den Stromausgang (4... 20 mA) auf diesen gewählten Teilmessbereich anpasst. Der untere Wert (4 mA) entspricht dabei dem Messbereichsanfang, der obere Wert (20 mA) dem Messbereichsende. Ohne Einschrän-

kung des Messbereichs wird automatisch der gesamte Messbereich auf das Ausgangssignal gegeben. Zusätzlich zur Teilmessbereichseinstellung werden noch einige Gerätedaten angezeigt.



Hinweis: Das Programm dient lediglich der Parametrierung des Messumformers und ist nicht zur Kontrolle des Messvorgangs gedacht! Nach dem Einstellen ist das PC-Adapterkabel abzuziehen und der Messumformer wieder zu verschließen.

8.5.1. Verbindung PC / Messumformer

Benutzen Sie das Programm nur zur Parametrierung und gehen Sie bei der Verbindung zwischen PC und Messumformer folgendermaßen vor:

- Trennen sie den Messumformer von der Spannungsversorgung
- Öffnen Sie nun den Deckel des Messumformers
- Stecken Sie das PC-Adapterkabel in den 6-poligen Stecker und verbinden die andere Seite mit einer freien COM-Schnittstelle des PCs
- Schließen Sie den Messumformer wieder an die Spannungsversorgung an
- Starten Sie das PC-Programm I50_SERV.EXE von der mitgelieferten Diskette oder CD.



Achtung: Vor dem Anschluss: Beim Anschluss des PC-Adapterkabels stellen Sie eine direkte Verbindung zwischen PC und Messumformer her. Dabei ist nicht immer ausgeschlossen, dass bei dieser Verbindung Potentialdifferenzen zwischen PC und Messumformer bestehen, die sich auf den Ausgangsstrom (4... 20 mA) des Messumformers auswirken können. Ist die Temperatursteuerung Ihrer Anlage (z. B. Ofentemperatur) von diesem Strom abhängig (also über die gemessenen und angezeigten Werte Ihres Pyrometers gesteuert), so kann dies dazu führen, dass die Kontrolle Ihrer Anlagensteuerung nicht mehr gewährleistet ist!

8.5.2. Das Programmfenster

The screenshot shows the 'IS 50 - Service (V: 2.0 02/2000) @ COM4' window. It features a top menu bar with flags for language selection, a temperature scale from 600 to 1800 °C, and a central digital display showing '654.4 °C'. Below the display, it shows 'IS50 LO/GL', '600...1800°C', '3 857 900', and 'Nr.: 0114'. A 'Ti: 25°C' indicator is present. At the bottom, there is an 'Emission: 1,00' field and an 'ENDE' button. Labels with arrows point to various elements: 'Spracheinstellung' (language), 'Verschieberegler für Messbereichsuntergrenze' (lower range slider), 'Eingabe Messbereichsuntergrenze' (lower range input), 'Pyrometerdaten' (pyrometer data), 'Aktuelle Geräteinnentemperatur' (current device internal temperature), 'Aktuelle Messtemperatur' (current measurement temperature), 'Emissionsgrad (nur bei älteren Modellen)' (emission degree), 'Verschieberegler für Messbereichsobergrenze' (upper range slider), 'Eingabe Messbereichsobergrenze' (upper range input), 'Umschaltung °C / °F' (unit switch), 'Anzeige einer Nachkommastelle' (decimal point indicator), and 'Aktueller Ausgangsstrom' (current output current).

- Wählen Sie Ihre Sprache durch das Anklicken der Landesfahne
- Geben Sie einen unteren und oberen Wert für den Teilmessbereich ein oder verschieben die Regler entsprechend.
- Die Eingabe des Emissionsgrades ist nur bei älteren Geräten aktiv, die noch keine Einstellmöglichkeiten am Gerät selbst besitzen.
- Durch anklicken des °C-Buttons wird die Anzeige auf °F umgeschaltet. Erneutes Anklicken schaltet wieder auf °C zurück.
- Mit 0. haben Sie die Möglichkeit, sich bei Bedarf eine Nachkommastelle anzeigen zu lassen.
- T_i gibt die Innentemperatur des Messumformers an.
- Beenden Sie die Einstellungen durch das Anklicken von „Ende“.
- Ziehen Sie das PC-Adapterkabel nach der Einstellung wieder vom Messumformer und vom PC ab und verschließen den Messumformer sofort.

9 Transport, Verpackung, Lagerung

Das Gerät kann durch unsachgemäßen Transport beschädigt oder zerstört werden. Steht die Originalverpackung nicht mehr zur Verfügung, ist zum Transport des Gerätes ein mit stoßdämpfendem PE-Material ausgelegter Karton zu verwenden. Bei Überseeversand oder längerer Lagerung in hoher Luftfeuchtigkeit sollte das Gerät durch eine verschweißte Folie gegen Feuchtigkeit geschützt werden (evtl. Silicagel beilegen).

Die Pyrometer sind für eine Lagertemperatur von -20 ... 70°C ausgelegt. Die Lagerung des Pyrometers über oder unter dieser Temperatur kann zu Beschädigung oder Fehlfunktionen führen.

10 Wartung

10.1 Sicherheit

Vorsicht bei Wartungsarbeiten am Pyrometer. Ist das Pyrometer in laufende Prozesse einer Anlage integriert, so kann die Wartungsarbeit dazu führen, dass die Kontrolle Ihrer Anlagensteuerung nicht mehr gewährleistet ist!

10.2 Vorsatzoptik

Das Gerät besitzen keine Teile, die einer Wartung unterliegen, nur die Linse muss zur einwandfreien Messung in sauberem Zustand gehalten werden. Bei Verschmutzung kann die Linse mit einem weichen Tuch in Verbindung mit Spiritus gereinigt werden. Es können auch handelsübliche Brillen- oder Foto-Objektiv-Reinigungstücher verwendet werden (keine säurehaltigen Mittel oder Lösungsmittel verwenden).

Achtung: Die Vorsatzoptik sollte nicht zur Reinigung auseinandergeschraubt werden, da die Linse justiert werden muss und die Einzelteile mechanisch unter Spannung stehen.

11 Bestellnummern

11.1 Pyrometer

3 857 900 *INFRATHERM IS 50-LO/GL mit Lichtleiter 5 m und Optikkopf*

11.2 Zubehör

3 820 650 Anschlusskabel, Länge 5 m

3 820 660 Anschlusskabel, Länge 10 m

3 820 670 Anschlusskabel, Länge 15 m

3 820 680 Anschlusskabel, Länge 30 m

Auf Anfrage: Lichtleiterlängen: 10 m, 15 m oder 30 m

3 835 300 Luftspülvorsatz mit Inconel-Rohr, 140 mm, offen, inkl. Montagewinkel

3 835 380 Luftspülvorsatz mit Inconel-Rohr, 600 mm, offen, inkl. Montagewinkel

3 835 310 Luftspülvorsatz mit Keramikrohr, 300 mm, offen, inkl. Montagewinkel

3 835 370 Luftspülvorsatz mit Keramikrohr, 600 mm, offen, inkl. Montagewinkel

3 835 390 Keramikrohr, 600 mm, geschlossen inkl. Montagewinkel

3 835 400 Luftspülvorsatz ohne Sichtrohr inkl. Montagewinkel

3 836 900 Ersatz-Keramikrohr, 300 mm, offen

3 836 700 Ersatz-Keramikrohr, 600 mm, offen

3 836 710 Ersatz-Keramikrohr, 600 mm, geschlossen

3 820 370 RS232-Adapterkabel für HT 6000 oder PC inkl. PC-Software

3 820 980 RS232-Adapterkabel für HT 6000

3 890 600 C/Z-Schienen-Netzteil

3 890 640 DA 4000-N: LED-Digitalanzeigergerät mit integrierter Spannungsversorgung

3 890 650 DA 4000: wie DA 4000-N, zusätzlich mit 2 Grenzkontakten

3 890 520 DA 6000: LED-Digitalanzeigergerät mit integrierter Spannungsversorgung und Schnittstelle RS232

3 890 530 DA 6000: LED-Digitalanzeigergerät mit integrierter Spannungsversorgung und Schnittstelle RS485

3 826 500 HT 6000: Batteriebetriebenes, tragbares Parametriergerät

3 863 010 Konverter IW 5-C (4 ... 20 mA in 0 ... 20 mA)

User Manual

Contents

1	General	14
1.1	Information about the user manual	14
1.2	Limit of liability and warranty.....	14
1.3	Legend.....	14
1.4	Terminology.....	14
1.5	Copyright	14
1.6	Disposal / decommissioning	14
2	Technical data	15
2.1	Dimensions	15
3	Overview	16
3.1	Appropriate use	16
3.2	Scope of delivery	16
4	Safety	16
4.1	General.....	16
4.2	Electrical connection.....	16
4.3	Ambient temperature	16
5	Electrical installation	17
5.1	Connector assignment for the converter.....	17
5.2	Connection of additional analyzing devices	17
6	Mechanical installation	17
6.1	Overview.....	17
6.2	Converter.....	18
6.3	Fibre / optical head	18
6.3.1.	Ambient temperature	18
6.3.2.	Serial number	18
6.4	Minimum bending radius.....	18
6.5	Accessories (option)	19
6.6	Sighting tubes	19
7	Optics	19
8	Instrument settings	20
8.1	Controls and interface connection	20
8.2	Factory settings	20
8.3	Emissivity.....	20
8.4	Test current switch.....	20
8.5	Settings via service interface / PC	20
8.5.1.	Connection PC / signal processor.....	21
8.5.2.	The program window	21
9	Transport, packaging, storage	22
10	Maintenance	22
10.1	Safety	22
10.2	Service.....	22
11	Reference numbers	22
11.1	Pyrometer	22
11.2	Accessories	22
	Stichwortverzeichnis	23
	Subject index	23

1 General

1.1 Information about the user manual

Congratulations on choosing this high quality and highly efficient IMPAC Pyrometer.

Please read this manual carefully, step by step, including all notes to security, operation and maintenance before using the pyrometer. For operation of the instrument this manual is an important source of information and work of reference. To avoid handling errors keep this manual in a location where you always have access to. When operating the instrument, it is necessary to follow the generally safety instructions (see section 4, **Safety**).

Additionally to this manual the manuals of the components used are valid. All notes – especially safety notes – are to be considered.

Should you require further assistance, please call our customer service hotline in Frankfurt, Germany, +49 (0)69 9 73 73-0.

1.2 Limit of liability and warranty

All general information and notes for handling, maintenance and cleaning of this instrument are offered according to the best of our knowledge and experience.

IMPAC Infrared GmbH is not liable for any damages that arise from the use of any examples or processes mentioned in this manual or in case the content of this document should be incomplete or incorrect. IMPAC reserves the right to revise this document and to make changes from time to time in the content hereof without obligation to notify any person or persons of such revisions or changes.

The IS 50-LO/GL from IMPAC Infrared GmbH have a warranty of two years from the invoice date. This warranty covers manufacturing defects and faults which arise during operation only if they are the result of defects caused by IMPAC Infrared GmbH.

This warranty is void if the instrument is disassembled, tampered with, altered or otherwise damaged, without prior written consent from IMPAC.



The Windows compatible software was thoroughly tested on a wide range of Windows operating systems and in several world languages. Nevertheless, there is always a possibility that a Windows or PC configuration or some other unforeseen condition exists that would cause the software not to run smoothly. The manufacturer assumes no responsibility or liability and will not guarantee the performance of the software. Liability regarding any direct, or indirect damage caused by this software is excluded.

1.3 Legend



Note: The note symbol indicates tips and useful information in this manual. All notes should be read with regard to an effective operation of the instrument.



Attention: The attention sign indicates special information which is necessary for a correct temperature measurement

1.4 Terminology

The used terminology corresponds to the VDI- / VDE-directives 3511, page 4.

1.5 Copyright

All copyrights reserved. This document may not be copied or published, in part or completely, without the prior written permission of IMPAC Infrared GmbH. Contraventions are liable to prosecution and compensation. All rights reserved practicing industrial property rights.

1.6 Disposal / decommissioning

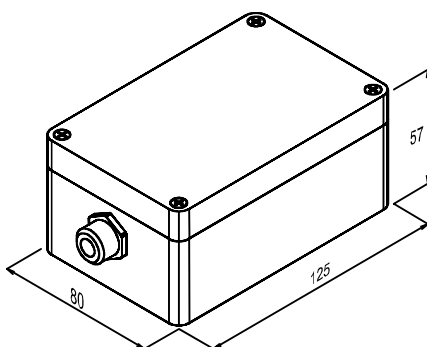
Inoperable IMPAC pyrometers have to be disposed corresponding to the local regulations of electro or electronic material.

2 Technical data

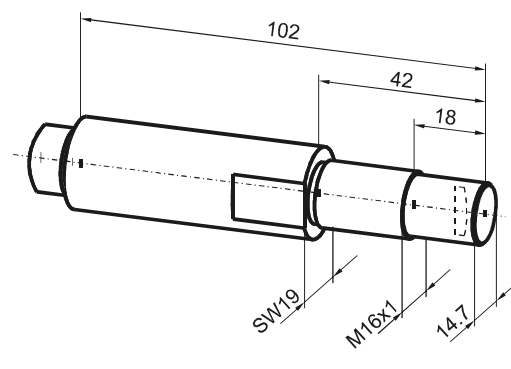
Temperature range:	600 ... 1800°C
Sub-temperature range:	User-adjustable (minimum span is 51°C).
Data handling:	digital
Spectral range:	0.8 ... 1.1 µm
Fiber optic cable:	Multi-fiber light guide (Ø of 0.6 mm) with stainless steel protective coating
IR detector:	Silicon (Si)-based photo diode
Power supply:	24 V DC ± 25% (18 ... 30 V DC), ripple must be less than 50 mV power consumption max. 0.6 VA
Analog output:	4 ... 20 mA direct current, linear temperature resolution (two wire technique)
Load:	Max.: 400 Ω (18 V) to 700 Ω (24 V) to 1000 Ω (30 V)
Parameters:	Adjustable at the pyrometer: Emissivity ε, switchable test output 12 mA Also adjustable and readable via the PC interface: Sub-temperature range (must be within the limits of the full temperature range and must have a minimum span of 51°C).
Emissivity:	5 ... 100% set via emissivity control inside the pyrometer
Response time:	1 s (set ex works)
Accuracy (23°C):	< 1500°C: within 0.3% of measured value in °C + 1°C > 1500°C: within 0.5% of measured value in °C
Temperature coefficient:	0.2°C per °C deviation from 23°C
Reproducibility:	0.1% of measured value in °C + 1°C
Ambient temperature:	Converter housing: 0 ... 70°C Fibre optics: up to 250°C on optical head's side
Storage temperature:	-20 ... 70°C
Enclosure rating:	IP65 (DIN 40050)
Enclosure class:	I (VDE 0411)
Weight of signal processor:	600 g (approx)
Dimensions of housing:	125 mm x 80 mm x 57 mm (without plug), die-cast aluminium
Dimensions of resolving optic:	112 mm x 22 mm (l x Ø)
Operation position:	any
CE-label:	According to EU directives about electromagnetic immunity

2.1 Dimensions

Signal processor:



Optical head:



all dimensions in mm

3 Overview



3.1 Appropriate use

The pyrometer IS 50-LO/GL is specially designed for the glass industry. It is used for the temperature measurement of glass in tank, working end, forehearth and feeder. Additional applications are the measurement of brickworks in regenerator and tank.

Using a robust fibre optic cable (length up to 30 m) enables the use of the instrument in an ambient temperature up to 250°C without cooling.

3.2 Scope of delivery

Converter, optical head, fibre (5 m) with stainless steel protective coating, work certificate, user manual. optional lengths up to 30 m, in increments of 2.5 m



Note: A connection cable is not included with the instrument and has to be ordered separately (see section 11, **Reference numbers**).

4 Safety

This section offers an overview about important safety aspects.

Additionally in the several sections there are concrete safety aspects to avert danger. These aspects are indicated with symbols. Labels and markings at the instrument have to be noticed and keep in a permanent readable condition.

4.1 General

Each person working with the pyrometer must have read and understood the user manual before operation. Also this has to be done if the person already used similar instruments or was already trained by the manufacturer.

The pyrometer has only to be used for the purpose described in the manual. It is recommended to use only accessories offered by the manufacturer.

4.2 Electrical connection

Follow common safety regulations for mains voltage (e.g. 230 or 115 V AC) connecting additional devices operating with this mains voltage (e.g. transformers). Touching mains voltage can be mortal. A non expert connection and mounting can cause serious health or material damages.

Only qualified specialists are allowed to connect such devices to the mains voltage.

4.3 Ambient temperature

The pyrometers are designed for ambient temperatures of 0 ... 70°C with non-condensing conditions. The optical head can be used in ambient temperatures up to 250°C without cooling, the fibre at the end of the optical head up to 250°C, at the end of the pyrometer up to 125°C. An operation under other conditions can damage or malfunction the instrument.

5 Electrical installation

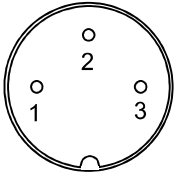
The **INFRATHERM IS 50-LO/GL** is powered by $24\text{ V} \pm 25\%$ ($18 \dots 30\text{ V DC}$). When connecting it to the power supply ensure correct polarity. The power consumption (in this case $4 - 20\text{ mA}$) is also the measuring signal. The instrument don't need any time for starting or preheating and is immediately ready for operation. To switch off the instrument, interrupt the instrument's power supply.

To meet the electromagnetic requirements (EMV), a shielded connecting cable must be used. The shield of the connecting cable has to be connected only on the pyrometer's side. On side of the power supply (switch board) the shield must be open to avoid ground loops.

5.1 Connector assignment for the converter

Connector:

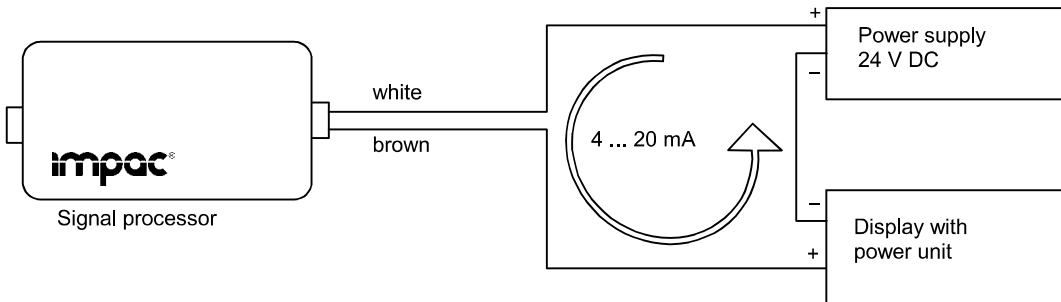
3 pole flange plug; series 723 (Franz Binder GmbH & Co., Germany)



Pin 1	(white)	$+24\text{ V} \pm 25\%$
Pin 2	(brown)	0 V
Pin 3	(black)	shield

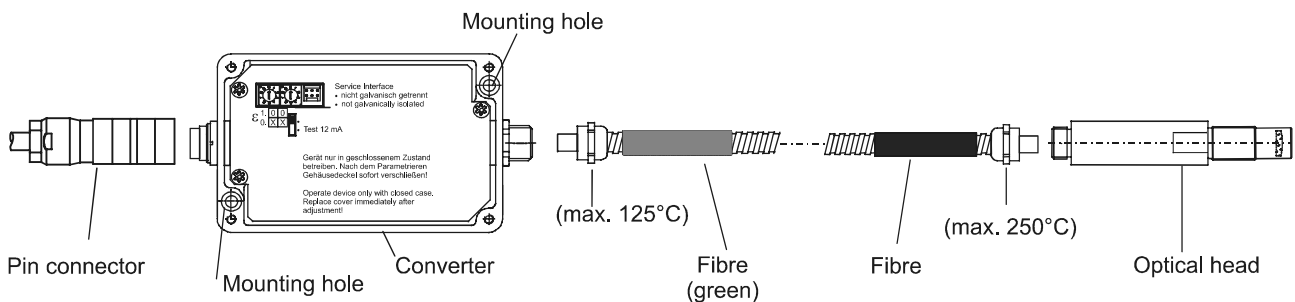
5.2 Connection of additional analyzing devices

Additional analyzing instruments, for example a LED digital display instrument only needs to be connected to a power supply and the analog outputs from the pyrometer (display devices from IMPAC have a built-in power supply for 2 wire pyrometers and don't need a separate power supply). Another Instruments like a controller or printer can be connected to the display in series.



6 Mechanical installation

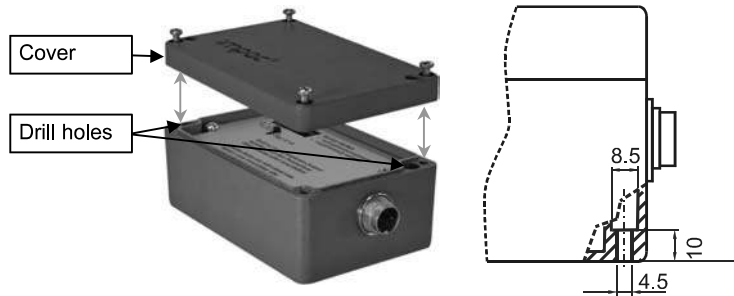
6.1 Overview



6.2 Converter

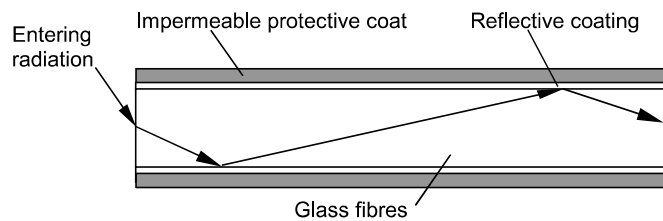
To fix the converter, 2 drill holes for screws with 4 mm diameter are to reach after removing the cover.

For fixing the optical head different mounting supports are available (see **6.5 Accessories (option)**).



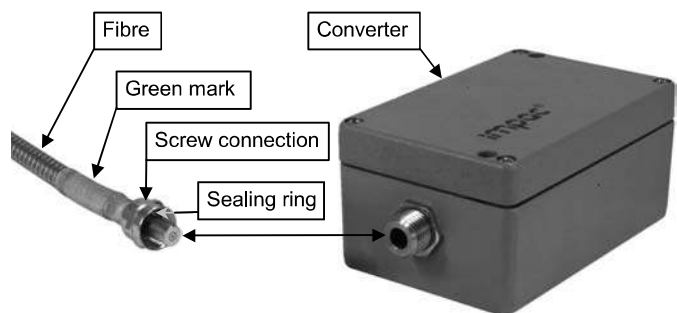
6.3 Fibre / optical head

The infrared radiation is transmitted from the optics to the signal processor through a fibre optic cable. The optical head contains only the objective lens, the signal processor contains the radiation detector and signal processing circuitry. The transmission through the fibre optic cable is based on the principal of the total reflection by boundary surfaces of the glass fibres (see diagram). The transmission is therefore almost totally lossless.



The fibre has a green mark for correct connection to the pyrometer. This color mark has to be mounted on the pyrometer's side. On side of the optical head no mark or a black mark is viewable.

The fibre optic connectors are equipped with a special sealing ring to protect the connection against penetration of liquids.



Attention: The light guide end of the fibre optic cable as well as the socket/connector and the optical head must always be protected with the caps when not connected!



Note: When connecting or disconnecting the fibre, check the sealing ring to ensure the tightness against liquids.

6.3.1. Ambient temperature

Fibre and optical head can withstand ambient temperatures up to 250°C without cooling on optical head's side.

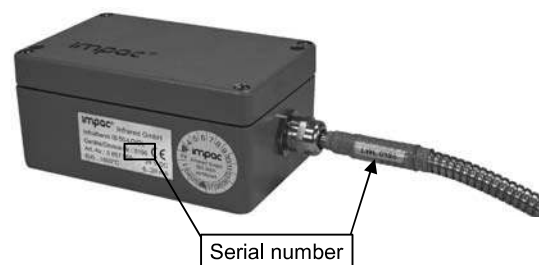
6.3.2. Serial number

The original fibre has a serial number which is also on the converter's housing.



Attention: Faultless operation of the IS 50-LO/GL is ensured only when using components with the same serial number (this is especially important when installing several IS 50-LO/GL pyrometers).

The system must be re-calibrated if the fibre optic cable or the optical head are exchanged (service)!



6.4 Minimum bending radius

momentary, localized (max. 250 °C):	30 mm
long-term (max. 250 °C):	50 mm
in coiled condition (max. 50 °C):	50 mm



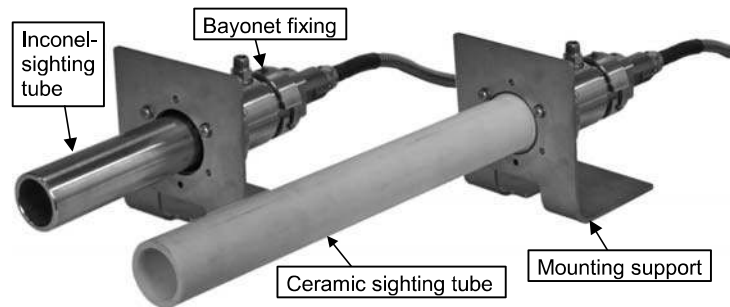
Note: A hot fibre optic cable should not be exposed to continual movement!

6.5 Accessories (option)

As a standard accessory, the *INFRATHERM IS 50-LO/GL* is provided with an air purge tube and mounting bracket (also see section 11, **Reference numbers**). For corresponding applications various optional sighting tubes are available.

Air purge unit

The *air purge unit with mounting support* protects the lens from contamination with dust and moisture. It has to be supplied with dry and oil-free pressurized air (approx. 65... 100 l/min or 4 ... 6 m³ /h) and generates an air stream shaped like a cone.

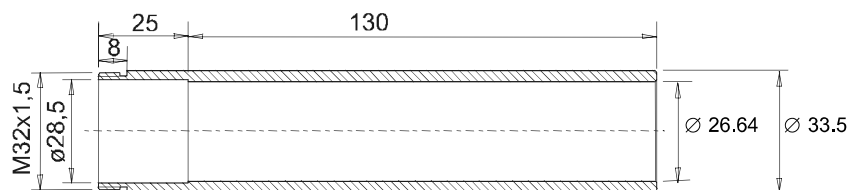


6.6 Sighting tubes

Stainless steel (Inconel®)

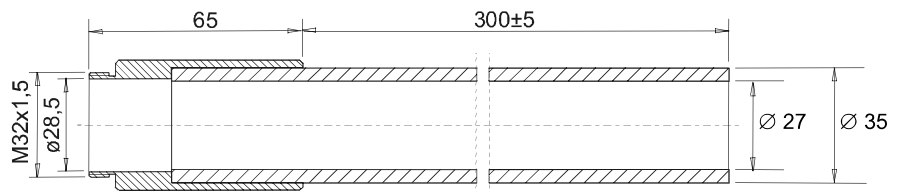
Ref. nr.: 3 835 300

An Inconel tube with a 600 mm length is available upon request.



Ceramic tube

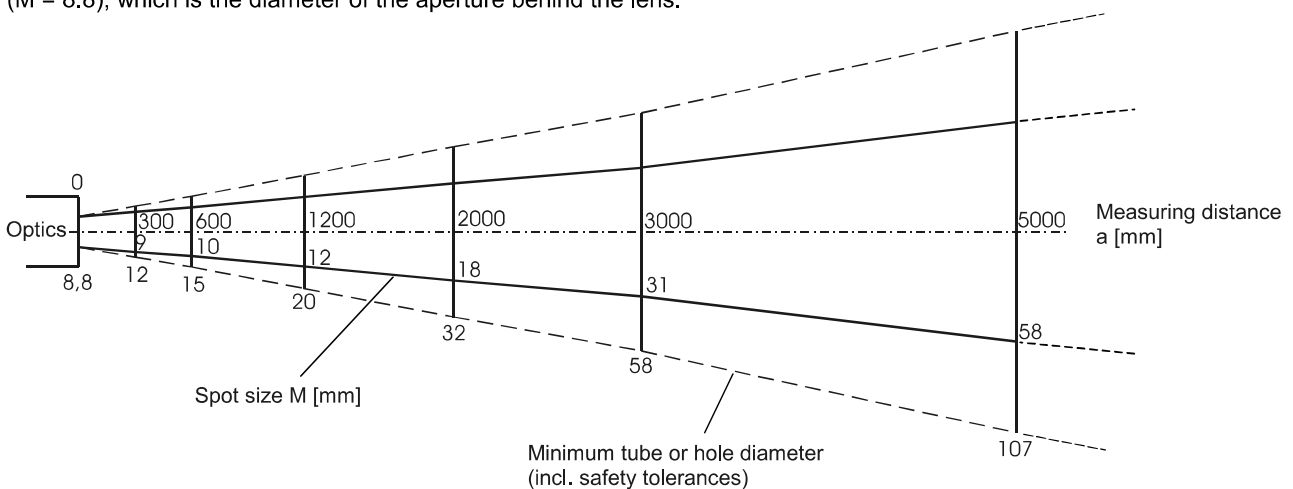
Ref. nr.: 3 836 830



7 Optics

A pyrometer operates passively. It receives heat radiation, from the measured object, which passes through the lens and is then converted to an electrical signal. The measured object may be at any distance from the pyrometer! However, the farther the measured object is from the pyrometer, the larger the area (spot size) that will be measured by the pyrometer. The object (or the area on the object) that you want to measure has to be as big (or bigger) than the pyrometer's spot size, for that distance.

The following drawing show the pyrometer's spot sizes (minimum required sizes for the measured object) and the focal distances, in relation to the distance from the pyrometer. The spot size at a distance of 0 mm ($a = 0$) is 8.8 mm ($M = 8.8$), which is the diameter of the aperture behind the lens.



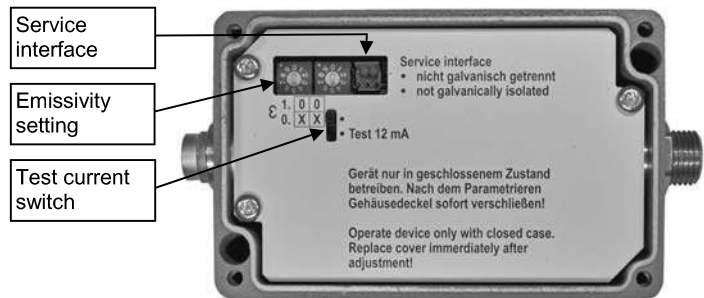
Note:

Please note that the optical profiles show nominal dimensions. The spot size diameter or the focal distance may be slightly different due to lens tolerances.

8 Instrument settings

8.1 Controls and interface connection

The controls for emissivity, a switch for a test current and a connector for the service interface (to adjust a temperature sub range, see **8.5 Settings via service interface / PC**) are located in the converter housing. This controls can be accessed by removing the converter's cover. To remove the rear cover unscrew the four screws and take the cover off.



Note:

Only operate the device for a prolonged period of time when it is closed! After setting the parameters, replace the housing cover immediately to prevent dirt from entering the device!

8.2 Factory settings

Emissivity ϵ : 100%
 Test current output: Off
 Temperature range: 600 ... 1800 °C (or when ordering from customer required temperature range)

8.3 Emissivity

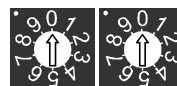
For a correct measurement it is necessary to adjust the emissivity. This emissivity is the relationship between the emission of an real object and the emission of a blackbody radiation source (this is an object which absorbs all incoming rays and has an emissivity of 100%) at the same temperature. Different materials have different emissivities ranging between 0% and 100% (settings at the pyrometer between 5 and 100%). Additionally the emissivity is depending on the surface condition of the material, the spectral range of the pyrometer and the measuring temperature. The emissivity setting of the pyrometer has to be adjusted accordingly. Typical emissivity values are listed below.

Settings:
100%
⋮
5%

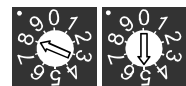
Measuring object	Emissivity ϵ (at 0.8 ... 1.1 μm)
molten glass	96%

Set up examples at the instrument:

$\epsilon = 100\%$:



$\epsilon = 85\%$:



Note:

If the emissivity is set to a value below 5% the instrument will automatically utilize an emissivity value of 5%. The setting 00 is interpreted as $\epsilon = 100\%$.

8.4 Test current switch

The test button activates a test current of 12 mA on the analog output (corresponds to the middle of the 4 ... 20 mA analog output). This enables to test external indicators for correct scaling. The readings of the internal indicator should correspond to the reading of the external indicator (e.g. 1200°C at a temperature range of 600...1800°C). If both displays show different readings the external indicator has a wrong temperature range or input current.

8.5 Settings via service interface / PC

Via the service interface and a RS232 adapter cable the pyrometer can be connected to a PC (compatible cable and software see **11.2 Reference numbers accessories**). The service software "IS 50 – Service" (compatible with Windows 95 or later) enables to select a sub-measurement range (minimum 51°C) within the full measurement range (600°C to 1800°C) to set the analog output (4 - 20 mA) to this range. The 4 mA output corresponds to the beginning of the temperature range, the 20 mA output to the end of the temperature range. The full measurement range is automatically relayed to the output signal without restricting the sub-measurement range. Additionally to the temperature range settings some instrument data are displayed.


Note:

The software program serves only as a means of setting the parameters of the signal processor and was not designed as a controlling mechanism for measurement systems! After set-up is complete, disconnect the PC adapter cable and close the converter housing.

8.5.1. Connection PC / signal processor

The program should only be used to set the parameters. Connect the PC and the converter in the following manner:

- Disconnect the signal processor from the power supply.
- Open the cover of the signal processor
- Plug the PC adapter cable into the 6 pole socket and connect the other end to an available COM port interface on your PC
- Reconnect the signal processor to the power supply
- Run the PC program I50_SERV.EXE from the supplied diskette or CD


Attention:

Prior to connecting: When the PC adapter cable is connected, a direct connection between the PC and the pyrometer is established. However, there is still the possibility that a voltage difference between the PC and the signal processor exists in this connection, which can impact the 4 - 20 mA current output of the pyrometer. This is especially important if the temperature control of your system (i.e. oven or furnace temperature) is dependent on the output signal from the pyrometer.

8.5.2. The program window

The screenshot shows the 'IS 50 - Service (V: 2.0 02/2000) @ COM4' window. It features a top menu bar with language flags, a temperature scale from 600 to 1800 °C, and a central digital display showing '855.2 °C'. Below the display, it shows 'IS50 LO/GL', '600...1800°C', '3 857 900', 'Nr.: 0114', 'Ti: 25°C', and '= 4.14 mA'. A '0.' button is visible next to the display. At the bottom, there is an 'Emi: 1,00' field and an 'EXIT' button. Callouts identify various interactive elements and data points within the window.

- Click on a flag to select your language.
- Enter a lower and upper value for the temperature sub range or shift the controller accordingly.
- Typically, it is only necessary to enter the emissivity for older models that are not capable of being set on the device itself.
- By clicking on the "°C" button, the display is switched over to "°F". Clicking the button again the display switches back to "°C".
- You may display a digit after the decimal point by clicking on the "0." button
- Ti specifies the internal temperature of the converter
- To exit the set-up screen, click on "Exit."
- After the settings have been configured, immediately unplug the PC adapter cable from the signal processor and the PC and securely close the signal processor!

9 Transport, packaging, storage

With faulty shipping the instrument can be damaged or destroyed. To transport or store the instrument, please use the original box or a box padded with sufficient shock-absorbing material. For storage in humid areas or shipment overseas, the device should be placed in welded foil (ideally along with silica gel) to protect it from humidity.

The pyrometer is designed for a storage temperature of -20 ... 70°C with non-condensing conditions. A storing out of these conditions can damage or malfunction the pyrometer.

10 Maintenance

10.1 Safety

Attention during pyrometer services:

Should the pyrometer be integrated in a running machine process the service of the pyrometer can be affect the control of the running machine.

10.2 Service

The pyrometer does not have any parts which require regular service, only the lens has to be kept clean. The lens can be cleaned with a soft cloth in combination with alcohol (do not use acid solutions or dilution). Also standard cloths for cleaning glasses or photo objectives can be used.

Attention: The optical head should not be dismantled for cleaning, because the lens has to be adjusted and the internal parts are fixed under tension.

11 Reference numbers

11.1 Pyrometer

3 857 900 IS 50-LO/GL, 600 ... 1800°C, with fibre optic 5 m and optical head

11.2 Accessories

3 820 650 Connection cable, length 5 m

3 820 660 Connection cable, length 10 m

3 820 670 Connection cable, length 15 m

3 820 680 Connection cable, length 30 m

On request: Other length of fibre optic: 10 m, 15 m and 30 m

3 835 300 Air purge unit with Inconel tube, 140 mm, open, incl. mounting angle

3 835 380 Air purge unit with Inconel tube, 600 mm, open, incl. mounting angle

3 835 310 Air purge unit with ceramic tube, 300 mm, open, incl. mounting angle

3 835 370 Air purge unit with ceramic tube, 600 mm, open, incl. mounting angle

3 835 390 Ceramic tube, 600 mm, closed, incl. mounting angle

3 835 400 Air purge unit incl. mounting angle

3 836 900 Spare ceramic tube, 300 mm, open

3 836 700 Spare ceramic tube, 600 mm, open

3 836 710 Spare ceramic tube, 600 mm, closed

3 820 370 RS232 adapter cable for HT 6000 or PC incl. PC software

3 820 980 RS232 adapter cable HT 6000

3 890 600 Din-rail power supply

3 890 640 DA 4000-N: LED digital display with integrated 2 wire supply

3 890 650 DA 4000: like DA 4000-N, additionally with 2 limit switches

3 890 520 DA 6000: LED digital display with integrated 2 wire supply and serial interface RS232

3 890 530 DA 6000: LED digital display with integrated 2 wire supply and serial interface RS485

3 826 500 HT 6000: Battery driven, portable parametrizing unit

3 863 010 Converter IW 5-C (4 ... 20 mA in 0 ... 20 mA)

Stichwortverzeichnis

A

Abmessungen	4
Abschirmung	6
Anschlusskabel	5
Auswertegeräte	6

B

Bedienelemente	9
Befestigung	7
Bestimmungsgemäße Verwendung	5
Biegeradien	7
Blasvorsatz.....	8

E

Elektromagnetische Verträglichkeit	6
Emissionsgrad.....	9
Entsorgung / Außerbetriebnahme	3

G

Geräteeinstellungen	9
Gewährleistung	3

I

Installation, elektrische	6
Installation, mechanische.....	6

L

Lichtleiter / Vorsatzoptik	7
Lieferumfang	5
Linsentoleranzen	8

M

Markierung, grün	7
Messumformer	7

P

Programmfenster.....	10
----------------------	----

S

Schnittstellenanschluss	9
Seriennummer	7
Service-Interface	9
Sichtrohre	8
Steckerbelegung	6

T

Technische Daten	4
Teststrom-Schalter	9
Transport, Verpackung, Lagerung.....	11

U

Umgebungstemperatur.....	5, 7
--------------------------	------

V

Vorsatzoptik.....	8
-------------------	---

W

Wartung.....	11
Werkseinstellungen	9

Z

Zubehör	8
---------------	---

Subject index

A

Accessories.....	19
Air purge unit.....	19
Ambient temperature.....	16, 18
Appropriate use.....	16

C

Color mark.....	18
Connection cable	16
Connector assignment	17
Controls.....	20
Converter	18

D

Dimensions	15
Disposal / decommissioning	14

E

Electromagnetic requirements.....	17
Emissivity	20

F

Factory settings.....	20
Fibre / optical head.....	18

I

Installation, mechanical	17
Instrument settings	20

Interface connection	20
----------------------------	----

M

Maintenance.....	22
Mechanical installation	17
Minimum bending radius	18

O

Optics	19
--------------	----

P

Program window.....	21
---------------------	----

S

Scope of delivery	16
Serial number	18
Service interface / PC.....	20
Shield	17
Sighting tubes.....	19

T

Technical data	15
Test current switch	20
Transport, packaging, storage.....	22

W

Warranty.....	14
---------------	----

IMPAC Infrared GmbH
Temperaturmessgeräte

Kleyerstr. 90
D - 60326 Frankfurt/Main

Tel.: +49 (0)69 9 73 73-0
Fax: +49 (0)69 9 73 73-167

Internet:www.impactinfrared.com
E-Mail:info@impactinfrared.com