

ETM-3C



SQUEEZE - KEYS

Technische Daten

6 C-MOS-ICs
2 PNP-Transistoren
2 NPN-Transistoren
1 Diode

1 Miniatur-Reed-Relais
eingebaute Batteriestromversorgung
4 Mignonzellen 1,5 Volt
konstantes Strich-Punkt-Verhältnis 3:1
eingebauter Mithörton

Tastausgang:
Tastung gegen Masse
Gittersperrspannungstastung 300 V max., 30 mA max.
Relaistastung 250 V max. 0,5 A, 25 Watt max.
Tastgeschwindigkeit 40...240 BpM

Stromverbrauch:
ungetastet typisch 1 μ A
mittl. Stromverbrauch bei Relaistastung 20 mA
mittl. Stromverbrauch bei Sperrspannungstastung 2,5 mA

Abmessungen:
Höhe 52 mm
Breite 100 mm
Tiefe 150 mm

Technical Data

Semiconductors:
6 C-MOS-integrated circuits
2 pnp-transistors
2 npn-transistors
1 silicon-diode

1 miniaturized Reed-Relay
Built-in batterie-holder for 4 size AA batteries
(1.5 Volts each)
constant dash-dot-ratio 3:1
built-in sidetone

Keying output:
keyed line to chassis ground
- negative grid voltage up to 300 volts 30 mA
- Relay keying up to 250 volts or 0.5 Amps or 25 Watts
Keying speed 8 to 50 WpM

Power consumption
- idling 1 μ A
- Relay-keying 20 mA
- negative grid keying 2.5 mA

Dimensions
4" wide \times 2" high \times 6" deep
net weight 2 lb

1. Allgemeine Beschreibung

Die elektronische Morsetaste ETM-3C ist eine Weiterentwicklung der bewährten Morsetaste ETM-3b. Durch den Einsatz von C-MOS-ICs erübrigt sich eine aufwendige Stromversorgung. Das Gerät arbeitet einwandfrei in einem Spannungsbereich zwischen 3 und 8 Volt. Ein Batteriehalter zur Aufnahme von vier Stück in Reihe geschalteter 1,5-V-Mignonzellen ist eingebaut.

Der Stromverbrauch im ungetasteten Zustand liegt typisch bei 1 μ A, sodass sich normalerweise ein Ausschalten des Gerätes selbst bei längeren Betriebspausen erübrigt.

Die gedruckte Schaltung ist zweiseitig durchkontaktiert und steckbar auf dem Chassis angeordnet. Der Service wird hierdurch wesentlich erleichtert. Im Störfalle braucht nur noch die defekte Platine zur Reparatur eingesandt werden.

Die Tastung ist umschaltbar für negative Gittersperrspannungstastung bis max. 300 V und Relais-Tastung (Reedrelais). Für beide Tastarten sind je zwei Steckerstifte auf der Schaltung angeordnet.

Bei Sperrspannungstastung sind die beiden mit „G“ bezeichneten Stifte mit dem Lötösenbügel zu brücken, bei Relaisastung die beiden Stifte „R“. Werkseitig werden die Geräte für Relaisastung gebrückt.

Der Relaisausgang „R“ ist universell einsetzbar, der Transistorausgang „G“ ist nur zur Tastung von negativen Spannungen bis max. 300 Volt vorgesehen. Positive Tastspannungen können nur über den Relaisausgang geschaltet werden.

2. Funktionsbeschreibung

IC 1 bildet einen astabilen Generator mit der doppelten Frequenz der Punktfolge. Der Flip-Flop IC 2a teilt die Generatorfrequenz auf die Punktfolge herab. Im ungetasteten Zustand ist diese Stufe gesperrt. Bei Betätigen eines beliebigen oder beider Tasthebel werden Generator IC 1, der Punkt-Flip-Flop IC 2a und ggf. der Strich-Flip-Flop IC 3a freigegeben. Bei einer Punktfolge gelangen die Ausgangspulse von IC 2a über IC 5a, IC 6a an Transistor T1, der je nach Beschaltung den Relais-treiber T3 oder den Tasttransistor T2 ansteuert. IC 6a schaltet ebenfalls im Rhythmus der Tastzeichen den Mithörtongenerator IC 6b, c, d und T4.

Werden beide Tasthebel gegeneinander gedrückt, wird Flip-Flop IC 3b mit jedem Zeichen umgesteuert. Über IC 3b wird IC 3a wechselweise freigegeben und gesperrt, sodass über IC 5a, IC 5c, IC 6a, und IC 5b, IC 5c, IC 6a am Tastausgang sich eine Zeichenfolge aus Strichen und Punkten ergibt. IC 2b wird am Ende einer Pausenlänge, die auf das letzte eingegebene Zeichen folgt, zurückgesetzt.

Generator IC 1 und die beiden Flip-Flop IC 2a und IC 3a werden gesperrt. Alle Striche, Punkte und Pausen werden automatisch auf die volle Länge ergänzt, auch bei vorzeitigen Loslassen der Tasthebel.

3. Inbetriebnahme

Durch Lösen der beiden Schrauben an der Rückseite des Gerätes lässt sich das Chassis herausnehmen.

In den Batteriehalter sind vier Mignonzellen einzusetzen. Auf richtige Polarität ist zu achten.

Die Stifte 2 und 3 des mitgelieferten 3-poligen DIN-Steckers sind mit dem Tastausgang des Senders über ein abgeschirmtes Kabel zu verbinden, wobei der Stift 2 mit der Abschirmung des Kabels zu verbinden ist.

4. Gebetechnik

Die Taste lässt sich sowohl in konventioneller wie auch in SQUEEZE-Technik bedienen.

Durch wechselweises Betätigen der beiden getrennten Tasthebel lässt sich das Gerät funktionell genau wie eine einarmige Taste bedienen.

SQUEEZE-Betrieb wird durch Zusammendrücken beider Tasthebel eingeleitet. Mit einem Minimum an Hebelbewegungen lassen sich durch die SQUEEZE-Technik viele Zeichen (C, Q, Y, F, L, R, ar, ka, sk) besonders bequem formen.

Zum Beispiel wird das Zeichen „C“ durch Zusammendrücken beider Hebel geformt. Dabei muss der Strichhebel natürlich etwas früher angetastet werden.

5. Geberjustage

Durch Lösen der beiden Schrauben an der Gehäuse-Rückseite lässt sich das Chassis herausnehmen.

Der Geber besitzt Hartsilberkontakte. Der **Tasthub** ist durch Verstellen der beiden Rändelschrauben getrennt für Punkt- und Strichseite einstellbar. Der **Tastdruck** ist gleichermaßen für Strich- und Punktseite durch Verdrehen nur einer Innensechskant-Schraube mit dem mitgelieferten Stiftschlüssel zu verändern. (siehe Bild 1)

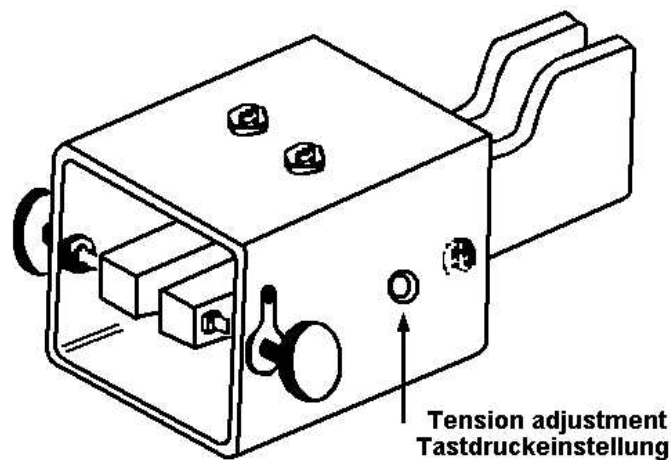
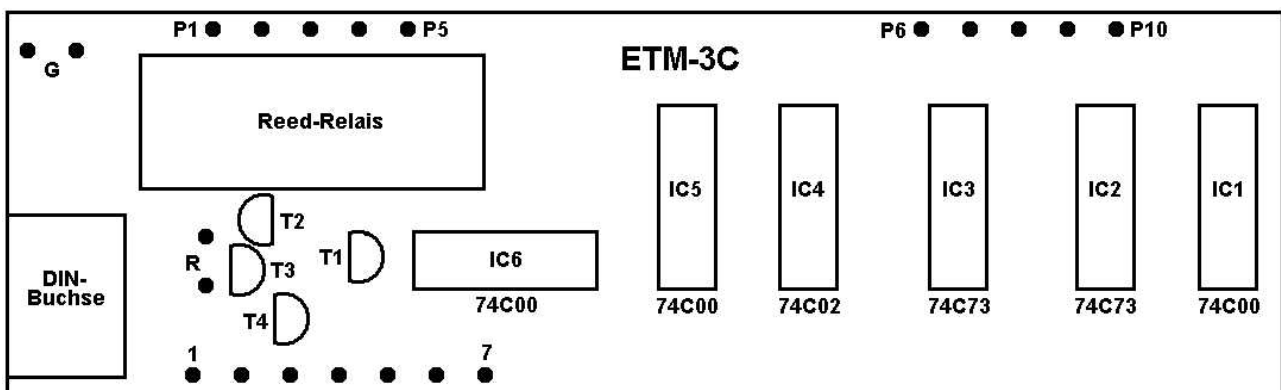


Bild 1 / Fig. 1



1. General Description

The electronic keyer model ETM-3C is a solid state automatic Squeeze-keyer using C-MOS integrated circuits for a minimum of power requirements.

The keyer operates trouble-free within a voltage-range from 3-8 Volts. It is complete with its own integrated battery power supply and double paddle squeeze key.

Current of 1 μ A is typical, if the key is not operated. "Switching off" is not necessary therefore, even if the key is not used for several days. The printed circuit board is "plug-in type" allowing easy service. In case of male function simply unplug the printed circuit board and mail it for maintenance.

The keyer output can be switched for either negative grid-keying up to 300 Volts or relay-keying (Reed-Relay).

For both types of operation there are two pins each:

For grid-keying: put jumper across the pins marked "G".

For Relay-keying: put jumper across the pins marked "R".

The keyer is factory assembled for relay operation.

The relay output "R" is for all purpose operation (up to 0.5 Amps, 250 Volts max.).

The transistor output "G" is for **negative to ground** keying only (up to 300 Volts).

Positive voltages can only be keyed via the relay output.

2. Description of circuit

IC1 is a free running generator with twice the dot-frequency. Flip-Flop IC2a is dividing this generator-frequency to the dot sequence-frequency. If no lever is actuated, IC2a is blocked. If either lever, dash or dot or both simultaneously are activated, generator IC1, dot-Flip-Flop IC2a and dash-Flip-Flop IC3a will be released. In case of a dot sequence the pulse flow goes from IC2a via IC5a, IC6a to transistor T1. T1 is driving the relay-driving transistor T3 or the keying transistor T2, depending upon required circuitry.

IC6a is also driving the sidetone-generator formed by IC6d, b, c and T4.

If both levers are pressed simultaneously, Flip-Flop IC3b toggles with each sign (dash or dot). Hereby IC3a is blocked or released. This will cause a continuous sequence of dot/dash/dot/dash etc. at the output via IC5a, IC5c, IC6a, and IC5b, IC5c, IC6a.

Flip-Flop IC2b will be set to zero at the end of a full-length space following the last complete sign. Generator IC1 and the two Flip-Flops IC2a and IC3a are blocked. However all dashes, dots and spaces are self-completing also in case the lever are released earlier.

3. Installation

Remove both mounting screws on the rear panel and remove the chassis from the case. Insert four standard size AA batteries (1.5 volts each) into the battery-holder. Check polarity on both batteries and holder. The polarity in the holder is marked (+) and (-). Note that the polarity of tip and case with Mercury cells is different from tip and case of normal batteries. Discharged batteries will not operate keyer normally, so batteries should be checked for low voltage if at any time the keyer appears to be operating abnormally. If the keyer is to remain unused for longer time, you are recommended to remove batteries from the battery-holder.

4. Mode of keying

The ETM-3 keyer may be operated as an ordinary el-bug or using the SQUEEZE-method.

1. By mutual activation of each of the separate levers it is possible to operate the keyer in the conventional manner.
2. SQUEEZE keying requires simultaneous squeezing of the double paddle. A great advantage of the SQUEEZING method is the possibility of keying characters like C, Q, Y F, L, ar, sk with fewer motions of the paddle compared to the conventional manner of keying.

Example: a "C" is keyed by squeezing of both paddles starting with the dash lever.

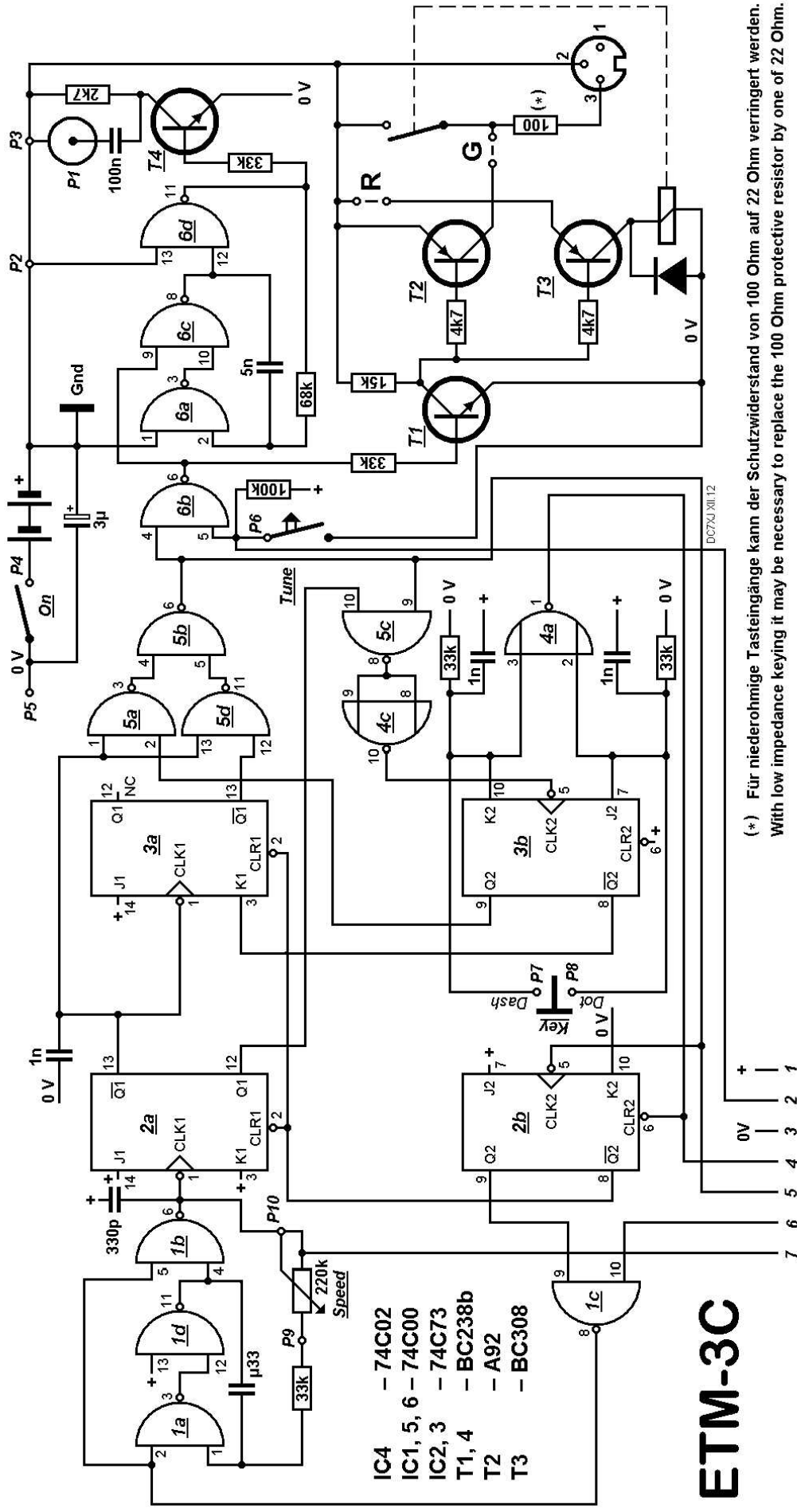
5. Adjustment of paddles

Remove both mounting screws on the rear panel and remove the chassis from the case. The paddle uses silver-contacts. The gap of either dot or dash side is adjustable by means of two milled screws.

The tension is adjustable by means of a single setscrew using an alien wrench for both dots and dashes. (Fig. 1)

6. Connecting the key with the transmitter

Connect pins 2 and 3 of supplied DIN-connector with the keying input of the transmitter. Use shielded cable and connect the shield to the above pin 2.



(*) Für niederohmige Tasteingänge kann der Schutzwiderstand von 100 Ohm auf 22 Ohm verringert werden.
 With low impedance keying it may be necessary to replace the 100 Ohm protective resistor by one of 22 Ohm.