

## Läufer- erdschlussrelais GR 12-S2 Earth Protection for Generator Rotors

### VERWENDUNG

Das Läufererdschlussrelais GR 12-S2 ist zur empfindlichen Meldung des Erdschlusses im Erregungskreis des Generators bestimmt. Handelt es sich um einfachen Erdschluss des Generatorläufers, ist der Betrieb der Maschine noch nicht gefährdet. Erst beim zweiten Erdschluss kann es durch die Einwirkung einseitiger magnetischer Zugkräfte auf den Läufer zu schweren Beschädigungen des Generators kommen. Deshalb ist es nötig, schon den einfachen (ersten) Erdschluss automatisch zu melden.

Bei diesem Relais wurde durch geeignete Konstruktion ein sicherer Isolationspegel von 5 kV (gemessen zwischen dem Erregungskreis und Erde, bzw. dem Primärkreis des Speisungskreises) erreicht, so dass das Relais auch für Generatoren mit einer Erregungsspannung bis 1 000 V mit gesteuerten Gleichrichtern gemäss dem Standard ČSN 35 1510 geeignet ist.

Dieses Relais wird als Ersatz für den Typ GR 12-S1 gefertigt.

### APPLICATION

The earth protecting device for generator rotors GR 12-S2 is designed for sensitive signalling of earth connections in exciting circuits of generator rotors. A single earth connection of a generator rotor doesn't endanger the operation of the machine. Only a second earth connection resulting from one-sided magnetic flux influencing the rotor can cause serious breakdowns and therefore it is necessary to signal the simple (first) earth connection automatically. By a suitable design of this protection a safe insulation level of 5 kV (the measuring circuit being connected to the exciter generator against earth and the primary supply circuit) has been achieved which is satisfactory for generators with an exciting voltage up to 1000 V even with controlled rectifiers according to ČSN (Czechoslovak State Standard) 35 1510. This protection replaces the type GR 12-S1.

### Das Erdschlussrelais GR 12-S2 hat folgende Vorteile:

- Die Isolationsfestigkeit zwischen dem Eingangskreis und dem Steuerkreis beträgt 5 kV. Das Relais ist also für grosse Generatoren mit bis 1 000 V Erregungsspannung verwendbar.
- Hohe Empfindlichkeit im Messkreis.
- Unempfindlichkeit gegen Oberwellen.
- Die Schutzeinrichtung braucht für ihren Betrieb keine Hilfsspannung — sie kann aus dem Spannungswandler gespeist werden.
- Minimale Leistungsaufnahme.

### BESCHREIBUNG UND WIRKUNGSWEISE

Das Prinzip des Gerätes GR 12-S2 ist sehr einfach. Dem Gleichspannungskreis des Erregers wird über den Sperrkondensator „C<sub>0</sub>“ und die Drossel L eine 100-V-Wechselspannung aus dem eingebauten Transformator überlagert. In diesem Stromkreis ist das Wechselstromrelais „A“ eingeschaltet, das beim Erdschluss eines beliebigen Punktes der Erregerwicklung oder des Erregers anspricht und den Steuerkontakt „a“ schliesst. Die im Schild angebrachte Kontrolldrucktaste ermöglicht, einen künstlichen Erdschluss herzustellen und so die Schutzbereitschaft zu überprüfen.

Die Verbesserung gegenüber dem ursprünglichen Typ GR 12-S1 besteht in einer kleineren Empfindlichkeit gegen Oberwellen, die besonders bei der Regelung auftreten, wenn im Erregerkreis gesteuerte Gleichrichter angeschlossen sind. Diese Unempfindlichkeit gegen höhere Oberwellen wurde durch das Einreihen des Kondensators „C<sub>1</sub>“ parallel zur Relaispule „A“ (ER) und durch Einschalten der Drossel L erreicht. Der Nennstrom des Relais beträgt 15 mA.

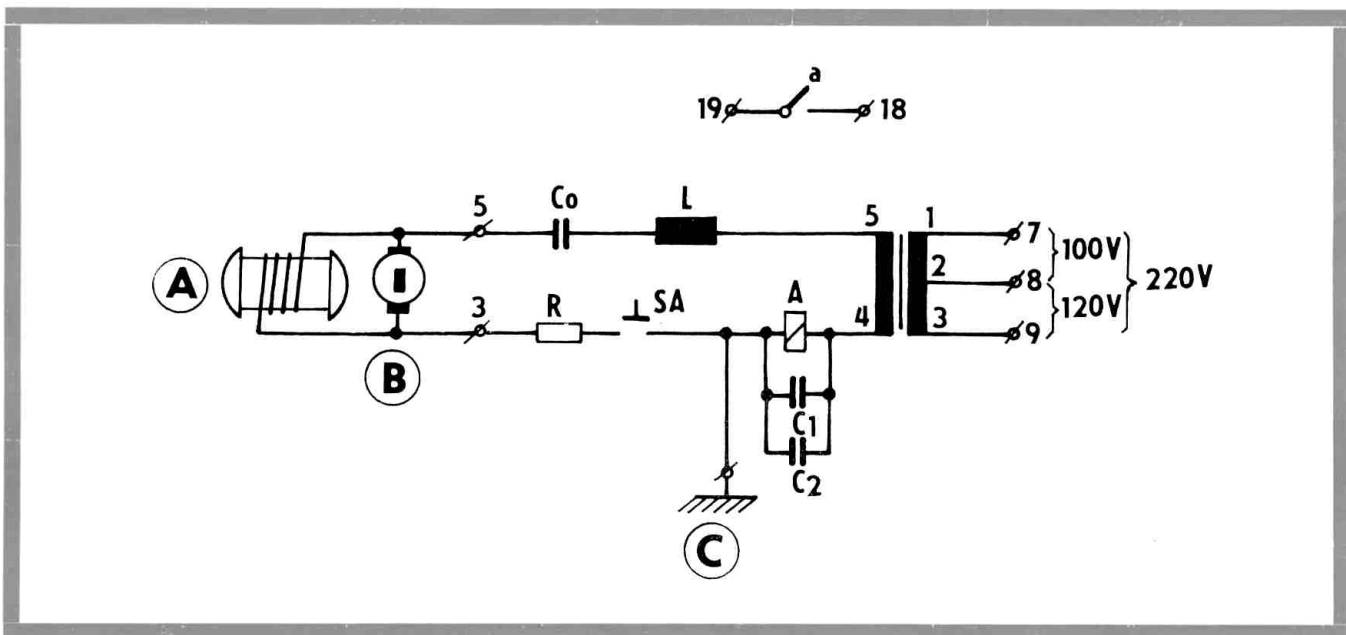
### The earth protection GR 12-S2 has these advantages:

- Insulation strength between input and control circuit 5 kV. Satisfactory even for large generators with an exciting voltage of up to 1000 V
- High sensitivity in measured circuit
- Insensitive with respect to harmonic oscillations
- The protection proper requires no auxiliary voltage for operation — it can be supplied only from a voltage converter
- Minimum consumption

### DESCRIPTION AND OPERATION

The principle of operation of the protecting device GR 12-S2 is very simple. An alternating voltage of 100 V is applied to the exciter d.c. circuit from a transformer through a separating capacitor C<sub>0</sub> and choke L. This circuit includes an a.c. relay A that is actuated by an earth connection of any point of the exciting winding or the exciter and closes control contact a. A testing key on the shield serves to produce an artificial earth connection and thus to check the readiness of the protecting device.

The improvement with respect to the original GR 12-S1 lies in the reduced sensitivity to higher harmonic oscillations occurring especially during regulation with controlled rectifiers operating in the exciting circuit. This non-sensitivity to higher harmonic oscillations is due to the added capacitor C<sub>1</sub> in parallel to relay coil A (ER) and the connection of a choke L. The rated relay current is 15 mA.



A-Generatorläufer  
B-Erreger  
C-Generatorgehäuse

A — Generator rotor  
B — Generator mass  
C — Exciter

Das Relais „A“ ist ein Drehspul-Strommessrelais mit einem Messbereich von 15 bis 24 mA. Seiner Einstellung nach können Erdströme bei einem kleineren Isolationswiderstand als mindestens 3 500 bzw. 800 Ohm erfasst werden.

Relay A is a measuring current relay with rotating armature and a range from 15 to 24 mA and according to its adjustment earth currents can be detected at insulation resistances under at least 3500, eventually 800 ohms.

### TECHNISCHE DATEN

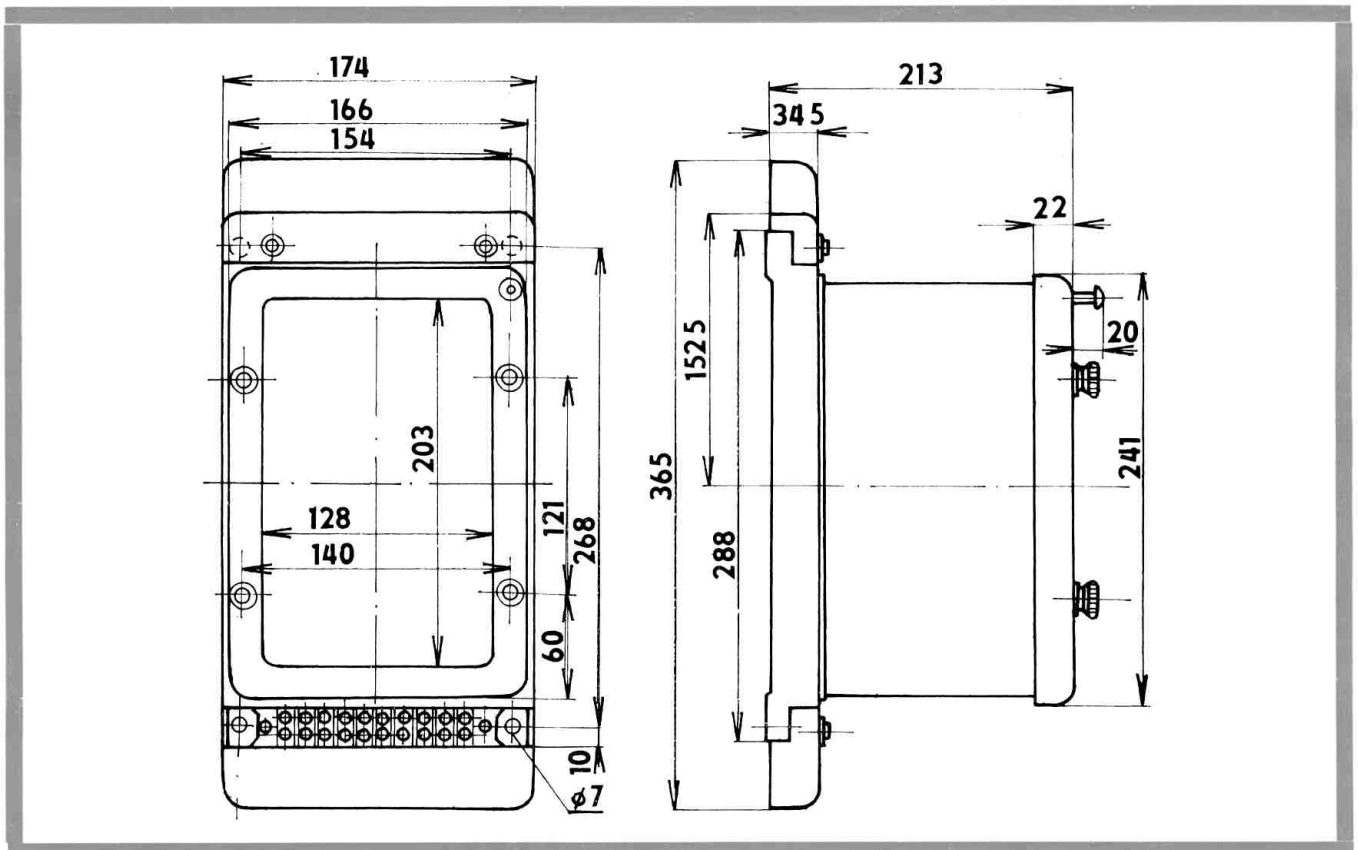
Das Relais wird in ein normiertes Gehäuse mit abnehmbarem Metallmantel eingebaut. Die Grundplatte, sowie die Klemmleiste und der Deckel sind aus Kunststoff gefertigt. Die Ausführung des Gehäuses ermöglicht den Schalttafelauflauf- oder -einbau mit Vorder- oder Hinteranschluss. Die Taste zur Betätigung der Fallklappe des „A“-Relais befindet sich am Gehäuse des Relais.

Die Schutzvorrichtung entspricht dem Standard ČSN 35 3401.

### TECHNICAL DATA

The protection is enclosed in a normalized case with a removable front with a glass window and removable metal casing. The baseplate and terminal covers are made of plastics. The cover makes possible mounting on a panel as well as flush mounting with a front or rear connection. The control button of the clapper of relay „A“ is on the relay cover.

The protection complies with ČSN 35 3401 (Czechoslovak State Standard).



Anschlussspannung	100, 120, 220 V, 50 Hz
Einstellung des Ansprechens	1 $I_n = 15 \text{ mA}$ $R_z \geq 3\,500 \text{ Ohm}$ 1,6 $I_n = 24 \text{ mA}$ $R_z \geq 800 \text{ Ohm}$
Leistungsaufnahme:	
— im Ruhezustand	4,2 VA
— beim Erdschluss	3,2 bis 4,7 VA, nach der Grösse des Erdwiderstands
— beim künstlichen Erdschluss (Prüfung)	4,5 VA

Connection	100, 120, 220 V, 50 Hz
Adjustment	1 $I_n = 15 \text{ mA}$ $R_z \geq 3500 \text{ ohms}$ 1.6 $I_n = 24 \text{ mA}$ $R_z \geq 800 \text{ ohms}$
Consumption:	
— at rest	4.2 VA
— during earth leakage	3.2 to 4.7 VA according to $R_z$
— during check (artificial earth leakage)	4.5 VA

Kontakte	1 Arbeitskontakt
max. Spannung am Kontakt	220 V Gs oder 380 V Ws
Schaltvermögen	1,5 A Gs, Ws
Dauerstrom über den Kontakt	1 A Gs, Ws
Schutzgrad	IP 20
Masse	6,2 kg

Contacts	1 make contact
max. contact voltage	220 V d.c. or 380 V a.c.
making capacity	1.5 A a.c. or d.c.
permanent contact current	1 A a.c. or d.c.
Protection	IP 20
Mass	6.2 kg

### BETRIEBSBEDINGUNGEN

- Umgebungstemperatur  $-10\text{ °C}$  bis  $+40\text{ °C}$
- Sichere, ruhige Umgebung ohne merkbaren Erschütterungen
- Luftfeuchtigkeit bei  $20\text{ °C}$  nicht höher als 80 %
- Maximale Temperaturänderung  $15\text{ °C}$  in einer Stunde
- Seehöhe übersteigt nicht 2 000 m
- Höchste magnetische Feldstärke der Umgebung wird nur vom Erdmagnetismus verursacht.

Es muss die Möglichkeit der Bildung von Feuchtigkeitsniederschlägen und Rauheis an den Bestandteilen der Schutzeinrichtung ausgeschlossen werden. Zur Verwendung in erschweren oder in solchen Bedingungen, die die normale Umgebung überschreiten, muss die Zustimmung des Herstellers verlangt werden.

### OPERATING CONDITIONS

- Ambient temperature  $-10$  to  $+40\text{ °C}$
- Environment safe, quiet and free of observable vibrations
- Air humidity not exceeding 80 % at  $20\text{ °C}$
- Maximum temperature change  $15\text{ °C}$  per hour
- Altitude above sea level not exceeding 2000 m
- Largest ambient magnetic intensity given only by magnetic field of earth

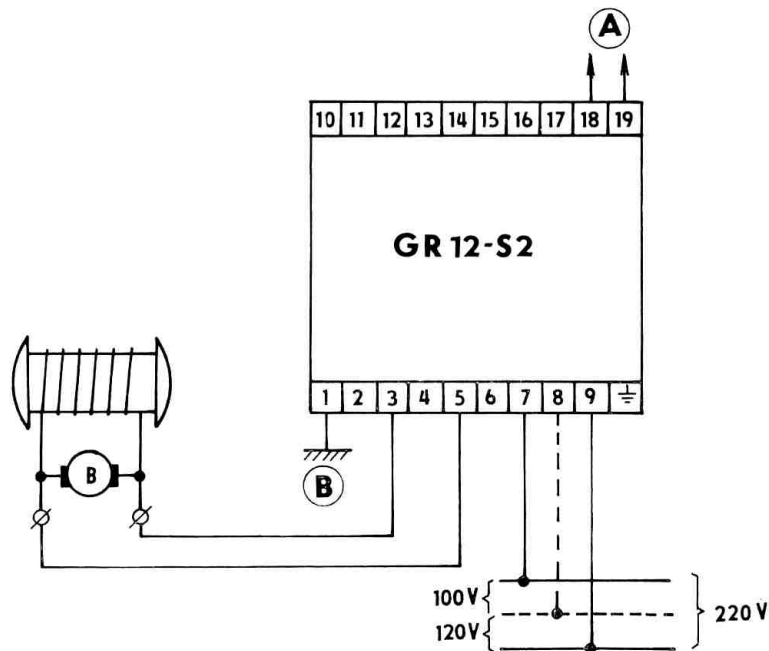
Ice accretion and water condensation on parts of the protection must be prevented. Operation in severe conditions or conditions exceeding the given normal environment requires consent of the producer.

### AUSSENSCHALTBILD

B-Generatorgehäuse  
A-Signalisierung

### EXTERNAL CIRCUIT

B — Generator mass  
A — Signalization



## EINBAU

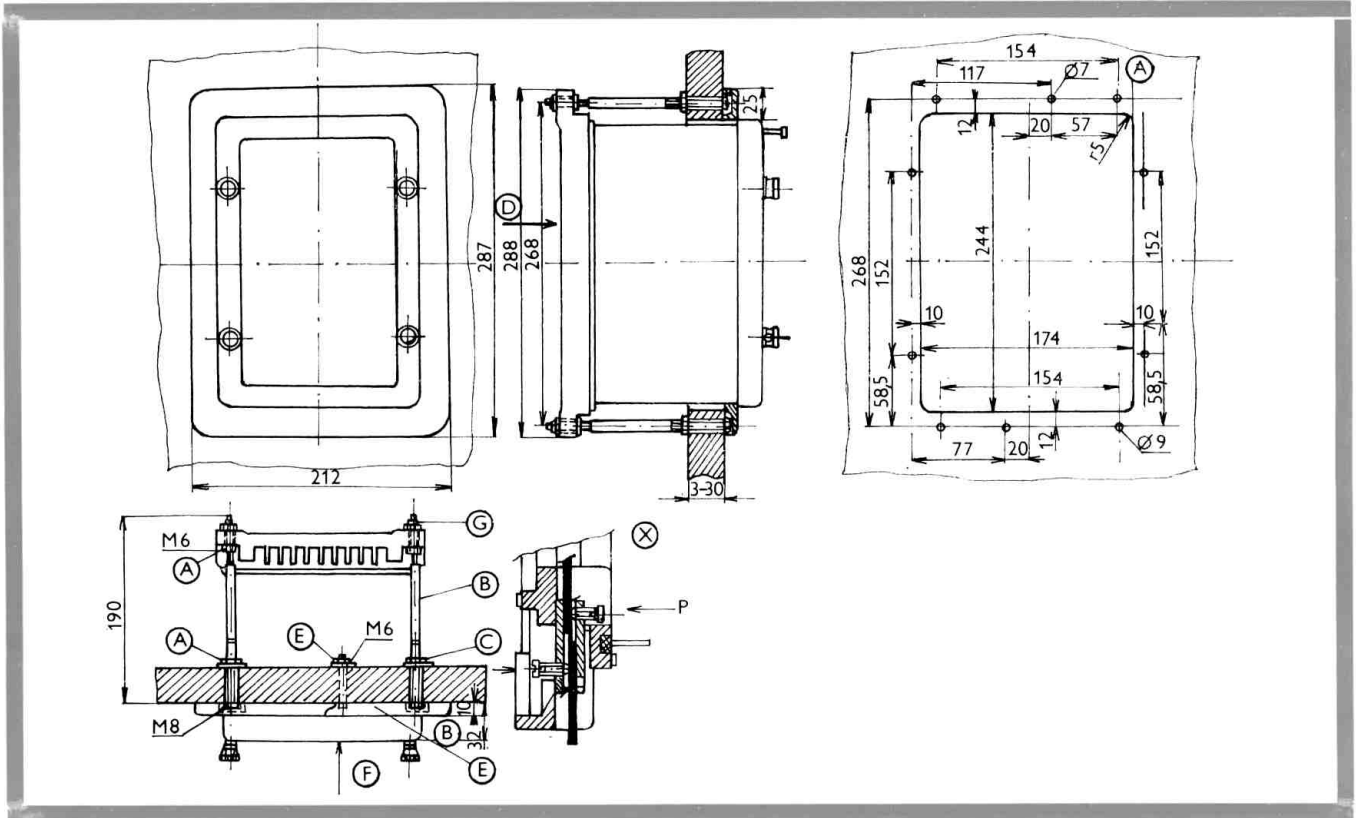
### EINBAUAUSFÜHRUNG

X — Detail der Stromleiterbefestigung in der Klemme  
 P — Zuführung von der Vorderseite  
 Z — Zuführung von der Rückseite

## MOUNTING

### FLUSH-MOUNTED MODEL

X — detail of conductor connection to terminal  
 P — front connection  
 Z — rear connection



- Den Ausschnitt und die Befestigungslöcher in der Tafel herstellen. Auf die Bolzen die unteren Muttern A (M8) mit den Unterlegscheiben und Muttern B (M6) leicht aufschrauben.
- Von der Rückseite der Tafel die Bolzen in die entsprechenden Bohrungen einführen, die oberen Muttern C (M8) leicht aufschrauben und die Sicherungsringe aufziehen und sichern.
- Die oberen Muttern C bis zum Anschlag an die Sicherungsringe schrauben, die Bolzen an der Tafel durch Anziehen der unteren Muttern A (M8) befestigen.
- Von der Rückseite der Schalttafel (in Richtung D) das Gehäuse anbringen und die Muttern G (M6) mit Unterlegscheiben leicht aufschrauben.
- Die Kunststoffrahmen mit den Schrauben E (M6) befestigen.
- Das Gehäuse in Richtung F anziehen, bis es am Rahmen anliegt.
- Mit den Muttern G (M6) das Gehäuse an den Bolzen befestigen (bei allen Bolzen den gleichen Abstand der Muttern von der Schalttafel einhalten).
- Make cut-out and holes in panel. Loosely screw on bottom nuts A (M8) with washers and nuts B (M6) on bolts.
- Insert bolts from the rear of the panel into the holes, loosely screw on upper nuts C (M8), slide on and secure retaining rings.
- Screw upper nuts C right to the retaining rings, fasten bolts in panel by tightening bottom nuts A (M8).
- From the rear of the panel (direction D) put on the box, the washers and nuts G (M6) and loosely screw on.
- Fasten the plastic frames by screws E (M6).
- Tighten the box until it makes contact with the frame in direction F.
- With nuts G (M6) fasten the box on the bolts (keep the distance of all nuts on bolts from the panel equal.)



## BETRIEBSHINWEISE

Soll die Schutzeinrichtung vor dem Einbau im Labor geprüft werden, wird wie weiter angegeben vorgegangen:

Das Relais „A“ (ER) auf  $1,6 I_n$  einstellen, Klemmen Nr. 3, 5 gegenseitig verbinden. Durch Drücken der Taste das Messrelais „A“ über den Prüf Widerstand  $R_1$  in Tätigkeit setzen. Diese Revisionsprüfung kann bei der Speisung mit 220 V an die Klemmen Nr. 7, 9, bei der Speisung mit 100 V an die Klemmen Nr. 7, 8, evtl. auch bei der Speisung mit 120 V an die Klemmen Nr. 8, 9 vorgenommen werden.

Tabelle  
der „A“-Relaiseinstellung für Vielfache von  $I_n$  und diesem Wert entsprechende Isolationswiderstände grösser als:

$1,0 I_n$	$1,2 I_n$	$1,4 I_n$	$1,6 I_n$	
15	18	21	24	mA
3 500	2 800	1 700	800	Ohm — ohms

Die gemessenen Werte des ohmschen Widerstands beim Anlauf und bei der Einstellung  $1 I_n$ ;  $1,6 I_n$  sind im Prüfattest enthalten.

Es genügt normalerweise den Läufererdschluss nur zu signalisieren und dann die Maschine auf übliche Art ausser Betrieb zu setzen. Der Ausgangskontakt „a“ wird daher an die Störsignalisation des Generators angeschlossen.

Soll der Generator beim Erdschluss des Erregerkreises sofort abgestellt werden, betätigt der Kontakt „a“ ein übliches Vervielfacherrelais, z.B. des Typs RP 700, das an die Stationsbatterie angeschlossen ist. Dieses Relais steuert dann den Schalter, den Entreger und den Turbinenverschluss.

## BESTELLANGABEN

In der Bestellung ist folgendes anzugeben:

- Typenbezeichnung
- Stückzahl
- Montageart (Tafelauf- oder -einbau)
- Ausführung für 60 Hz (nach Vereinbarung mit dem Hersteller).

## OPERATING INSTRUCTIONS

To test the protection before mounting it proceed as follows:

Set relay A (ER) to  $1.6 I_n$  and interconnect terminals Nos. 3, 5. By actuating the key, the measuring relay A is actuated through the testing resistor  $R_1$ .

For this check the instrument can be supplied with 220 V at terminals Nos. 7, 9, 100 V at terminals Nos. 7, 8 eventually 120 V at terminals Nos. 8, 9.

Table  
giving setting of relay A in multiples of  $I_n$  and corresponding insulation resistance larger than:

The ohmic resistance values measured during starting and setting  $1 I_n$ ;  $1,6 I_n$  are given in the certificate of protection.

Normally it is sufficient to signalize a rotor earth leakage and the machine is then stopped in the usual way. The output contact "a" is therefore connected to the fault signalization of the generator.

If the machine is to be stopped immediately when a rotor earth leakage occurs, contact "a" controls a conventional relay, e.g. type RP 700, connected to the station battery. This relay in turn controls the switch, field break switch and the turbine closing device.

## ORDERING

In the order give:

- Type marking
- Number of instruments required
- Mounting (on panel or flush-mounted)
- 60 Hz model (on agreement with producer)



®

protection relays

**DOHNÁLEK**

Úpská 132, 542 23 Mladé Buky  
Czech Republic

tel: +420 499 873 443

fax: +420 499 873 442

email: dohnalek@dohnalek.cz

website: www.dohnalek.cz

KL-84310 19.1.2010

Entwicklungsbedingte Konstruktionsänderungen behalten wir uns vor.

Continuous development may necessitate changes in these data without notice.