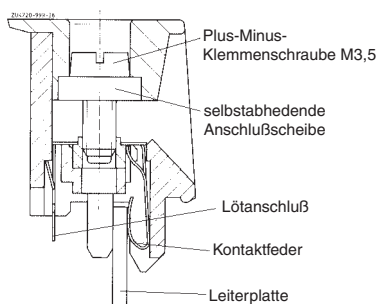


# Isolierstoffgehäuse KO 4719

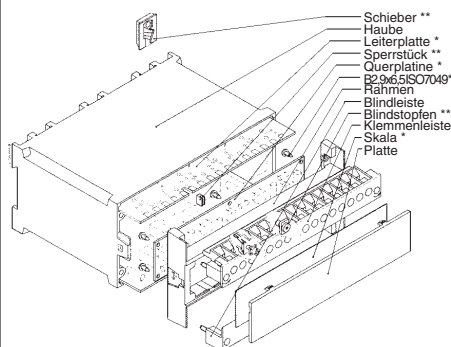
## mit Flachklemmen für Stecktechnik



- Breite 152 mm
- max. 32 Anschlußklemmen mit hochgedrehten, unverlierbaren Plus-Minus-Klemmenschrauben
- mit abnehmbaren, Klemmenleisten
- wahlweise auch mit Blindleisten erhältlich
- Führungsrippen für bequeme Aufnahme von bis zu 5 Leiterplatten
- wahlweise mit austauschbarer Wechselfront



Flachklemme für Stecktechnik



\* im Lieferumfang nicht enthalten  
\*\* siehe Zubehör

### Technische Daten

#### Bestellbezeichnungen:

Frontfarbe	beige	lichtgrau RAL 7035	blau RAL 5015	Gehäuseausführung mit
KO 4719.118.32.01	.001	.008	.013	Frontplatte
KO 4719.118.32.01	.006	.012	.011	Wechselplatte
KO 4719.118.32.01	.007	.015	.016	Wechselplatte glasklar

**Außenmaße:** 152 x 73,2 x 118,2 mm  
**Gehäusematerial:** PC-GF, Haube schwarz,  
 Frontfarbe siehe Tabelle

Temperaturbeständigkeit:		
nach UL 746 B:		125 °C
nach Vicat		
ISO 306	Meth. B:	148 °C
nach ISO 75-2	Meth. A:	138 °C
	Meth. B:	144 °C

zulässige max. Verlustleistung: 35 W für freistehendes Gehäuse bei Normalklima 23/50-1 ISO 554

spezifischer thermischer Widerstand:  $R_{th} = 3 \text{ K/W}$  für freistehendes Gehäuse

**Brennverhalten:**  
 nach UL 94: V-0; Platte glasklar = V-2  
 nach IEC 60 707: BH 2-30

**Anzahl der Klemmen:** 32, < 32 Auf Anfrage  
**Klemmenwerkstoff:** CuSn6 verzinkt  
**max. Anschlußquerschnitt:** 2 x 2,5 mm<sup>2</sup> massiv  
 2 x 1,5 mm<sup>2</sup> Litze mit Hülse DIN 46 228-1/-2/-3/-4

**Abisolierlänge der Leiter:** 10 mm  
**max. Kontaktdurchgangswiderstand zur Leiterplatte:** 10 mΩ  
**max. Strombelastbarkeit:** 10 A  
**Leiterbefestigung:** unverlierbare Plus-Minus-Klemmschrauben M3,5 mit selbstabhebenden Anschlußscheiben, Klemmenleisten separat abnehmbar

**Drehmoment:** max. 0,8 Nm  
**Anschluß innen:** Lötanschluß oder Direktsteckung der Leiterplatte

**Gehäusebefestigung:** 1) Schnappbefestigung auf Hutschiene EN 50 022  
 2) Schraubbefestigung M4, Raster 80 mm

**Kriechstromfestigkeit:** CTI 175  $\hat{=}$  Isolierstoff III a nach IEC 60 664-1  
**Luft- und Kriechstrecken:**  $\geq 4 \text{ mm}$  IEC 60 664-1  
**Schutzart:** Gehäuse IP 40 IEC 60 529  
 Klemmen IP 20 IEC 60 529  
 Berührungsschutz nach VBG 4

**Beschriftungsfeld:** 33 x 152 mm (auf Frontplatte)

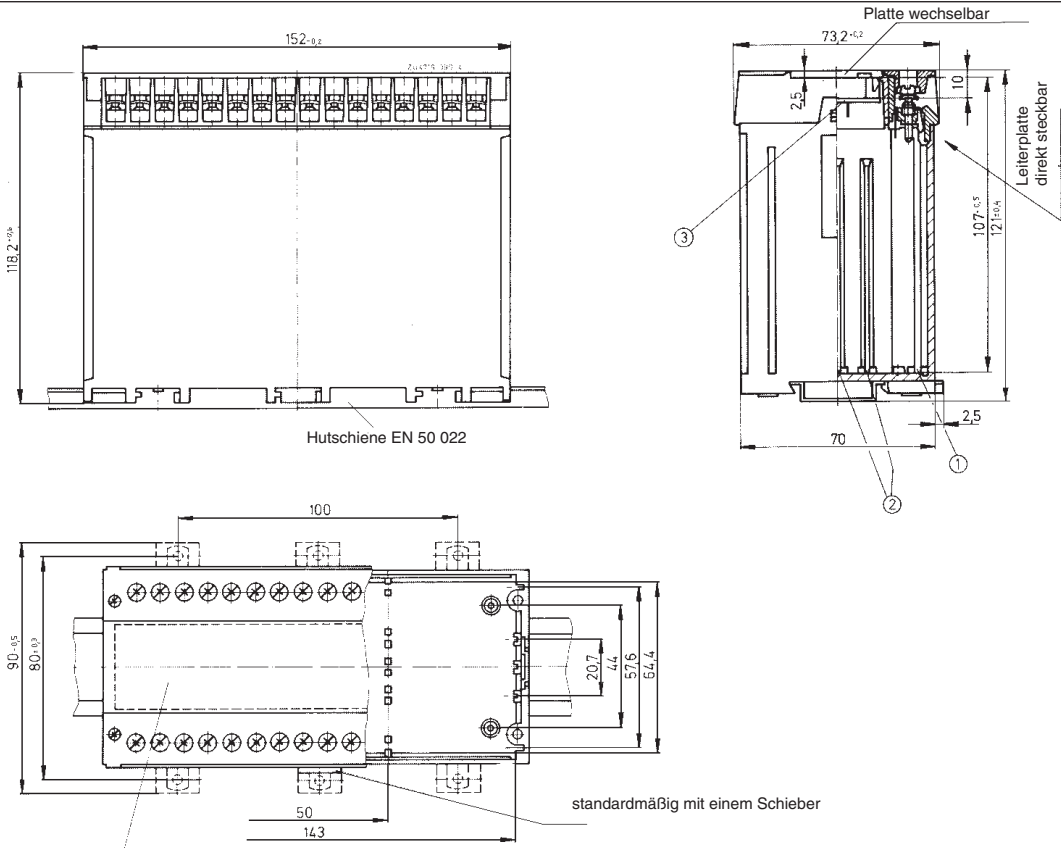
**Leiterplatte:** siehe Leiterplattenzuschnitt

**Leiterplattenhalterung:** Führungsrippen auf der Schmalseite und dem Gehäuseboden zur Aufnahme von 5 Leiterplatten  
 ca. 350 g

**Nettogewicht:**

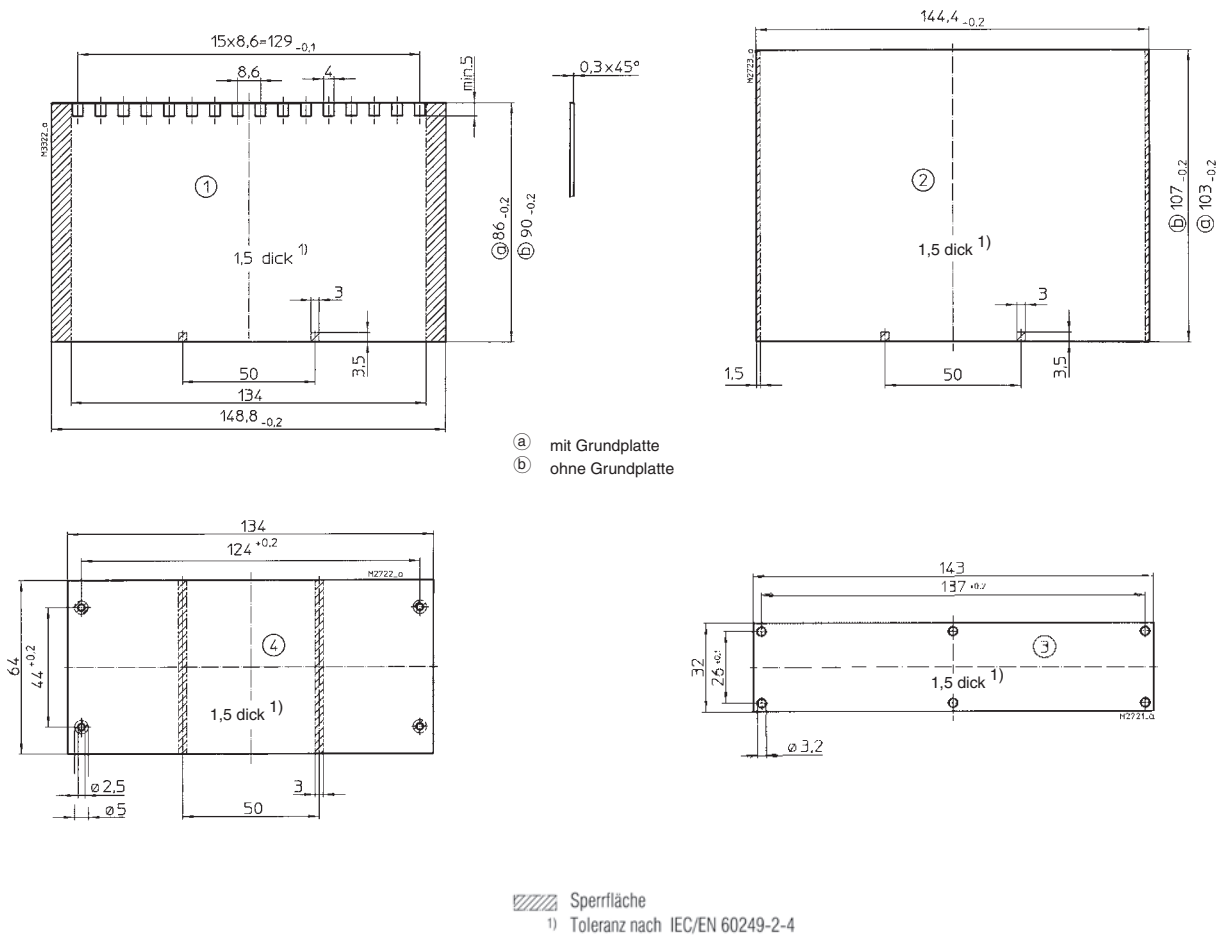
**Zubehör:**  
 ET 4720-1-2: 2 Schieber für Schraubbefestigung  
 ET 4720-0-60: Sperrstück zur Codierung der Leiterplatte  
 K70/150-0-48: Blindstopfen  
 KO 4719-3.2: Blindleiste beige  
 KO 4719-3.3: Blindleiste grau  
 KO 4719-3.4: Blindleiste blau

# Maßbilder



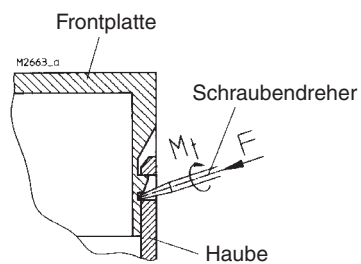
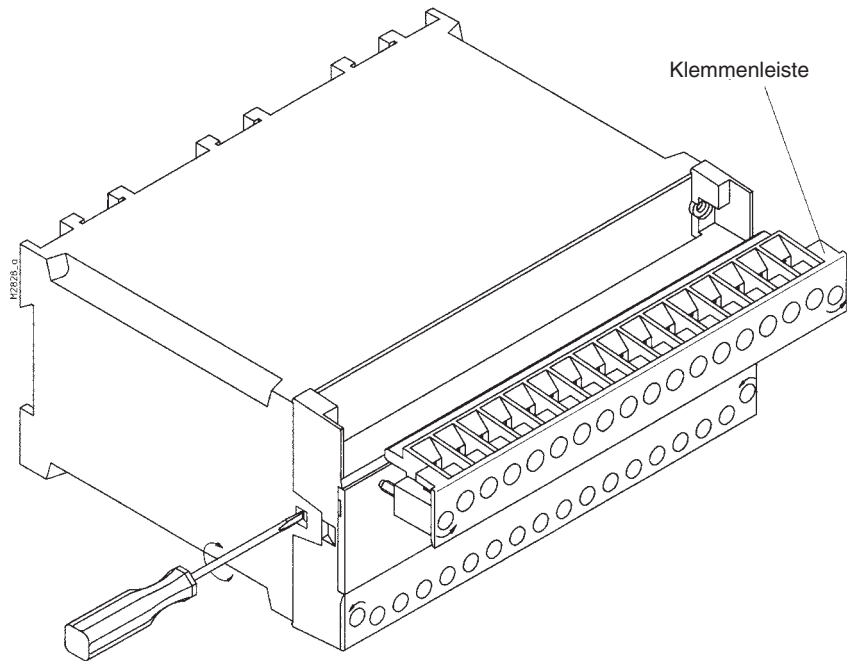
--- In diesem Bereich 31x145 verschiedenartige Durchbrüche und Rippen nach Kundenwunsch möglich.

# Leiterplattenzuschnitte



## Montagehinweise zur Gehäuseöffnung

Zuerst werden die Befestigungsschrauben der Klemmenleisten gelöst und die Klemmenleisten abgehoben. Erst dann kann die Frontplatte von der Haube gelöst werden.



Ein Schraubendreher mit der Größe max. 0,6 x 4,5 ISO 2380-1 wird in die seitlichen Aussparungen gesteckt und unter leichtem Druck nach links oder rechts gedreht. Dadurch rastet die Nase der Frontplatte aus der Haube aus.

