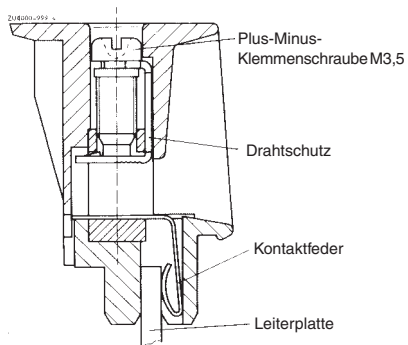


Isolierstoffgehäuse KO 4721

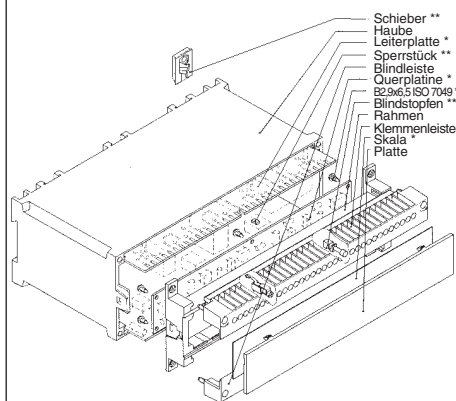
mit Kastenklemmen für Stecktechnik



- Breite 200 mm
- max. 66 Kastenklemmen mit hochgedrehten unverlierbaren Plus-Minus-Klemmschrauben für Steckverbindung mit Leiterplatte
- mit abnehmbaren Klemmenleisten für Steckverbindung mit Leiterplatte
- wahlweise auch mit Blindleisten ET 4720-37.1 oder Klemmenleisten mit nur 21 Anschlußklemmen
- mit Schraubendreherführung und Einführungstrichter für Anschlußdrähte
- Führungsrippen für bequeme Aufnahme von bis zu 5 Leiterplatten



Kastenklemme mit Steckanschluß



* im Lieferumfang nicht enthalten
** siehe Zubehör

Technische Daten

Bestellbezeichnungen:

Frontfarbe	beige	lichtgrau RAL 7035	blau RAL 5015	Gehäuseausführung mit
KO 4721.118.66.02	.000	.108	.111	Frontplatte
KO 4721.118.66.02	.102	.109	.112	Wechselplatte
KO 4721.118.66.02	.103	.110	.113	Wechselplatte glasklar

Außenmaße: 200 x 73,2 x 118,2 mm
Gehäusematerial: PC-GF, Haube schwarz, Frontfarbe siehe Tabelle

Temperaturbeständigkeit:		
nach UL 746 B:		125 °C
nach Vicat		
ISO 306	Meth. B:	148 °C
nach ISO 75-2	Meth. A:	138 °C
	Meth. B:	144 °C

zulässige max. Verlustleistung: 40 W für freistehendes Gehäuse bei Normalklima 23/50-1 ISO 554

spezifischer thermischer Widerstand: $R_{th} = 2,5 \text{ K / W}$ für freistehendes Gehäuse

Brennverhalten:
 nach UL 94: V-0; Platte glasklar = V-2
 nach IEC 60 707: BH 2-30

Anzahl der Klemmen: 66; Minderbestückung auf Anfrage
Klemmenwerkstoff: CuBe verzinkt

max. Anschlußquerschnitt:
 je 1 x 4 mm² massiv
 je 1 x 2,5 mm² Litze mit Hülse DIN 46 228-1/-2/-3/-4
 je 2 x 1,5 mm² Litze mit Hülse DIN 46 228-1/-2/-3/-4
 10 mm

Abisolierlänge der Leiter:
 max. Kontaktdurchgangswiderstand zur Leiterplatte: 10 mΩ
 max. Strombelastbarkeit: 10 A } $\cong 1 \text{ W / Klemme (Verlustleistung)}$

Leiterbefestigung: Klemmenleisten separat abnehmbar, unverlierbare Plus-Minus-Klemmschrauben M3,5; Kastenklemmen mit selbstabhebendem Drahtschutz

Drehmoment: max. 0,8 Nm

Anschluß innen: Direktsteckung der Leiterplatte

Gehäusebefestigung:
 1) Schnappbefestigung auf Hutschiene EN 50 022
 2) Schraubbefestigung M4, Raster 80 mm

Kriechstromfestigkeit: CTI 175 \cong Isolierstoff III a nach IEC 60 664-1

Luft- und Kriechstrecken: $\geq 3,3 \text{ mm}$ IEC 60 664-1

Schutzart:
 Gehäuse IP 40 IEC 60 529
 Klemmen IP 20 IEC 60 529
 Berührungsschutz nach VBG 4

Beschriftungsfeld: 33 x 200 mm (auf Frontplatte)

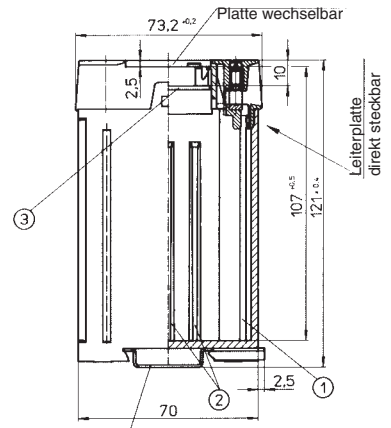
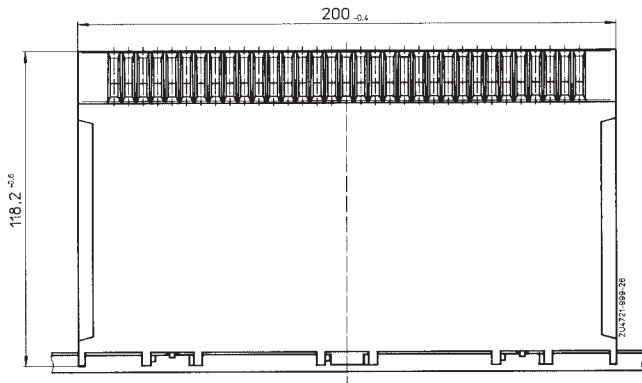
Leiterplatte: siehe Leiterplattenzuschnitt

Leiterplattenhalterung: Führungsrippen auf der Schmalseite und dem Gehäuseboden zur Aufnahme von 5 Leiterplatten ca. 470 g

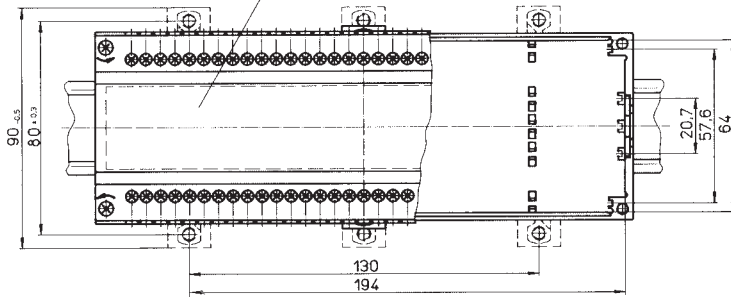
Nettogewicht:

Zubehör:
 ET 4720-1-2: Schieber für Schraubbefestigung
 ET 4721-8-1: Sperrstück zur Kodierung der Leiterplatte
 ET 4720-37.1: Blindleiste beige
 ET 4720-37.2: Blindleiste lichtgrau
 ET 4720-37.3: Blindleiste blau
 KO4721-7-1.22: Blindstopfen glasklar

Maßbilder

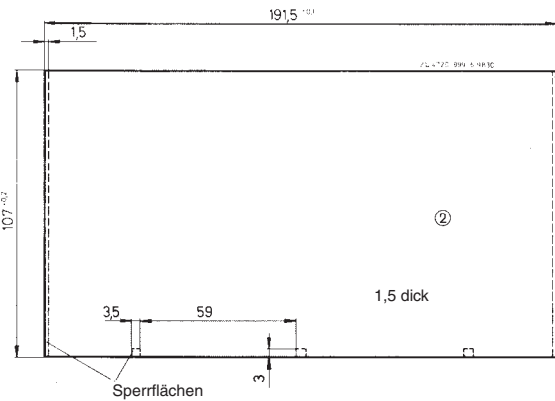
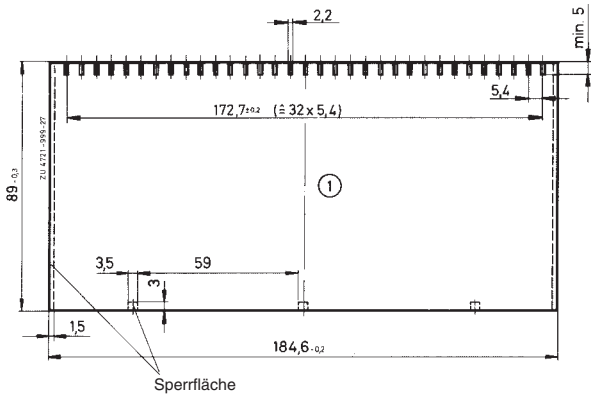


In diesem Bereich 31x192 verschiedene Durchbrüche und Rippen nach Kundenwunsch möglich.



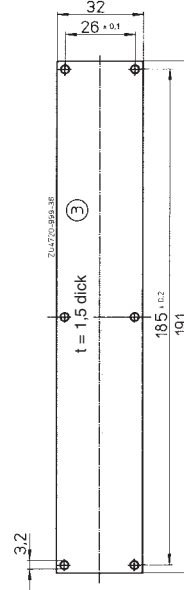
Hutschiene EN 50 022

Leiterplattenzuschnitte

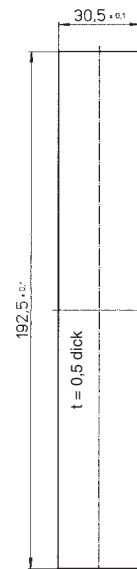


0,3±45°

Querplatine



Skala

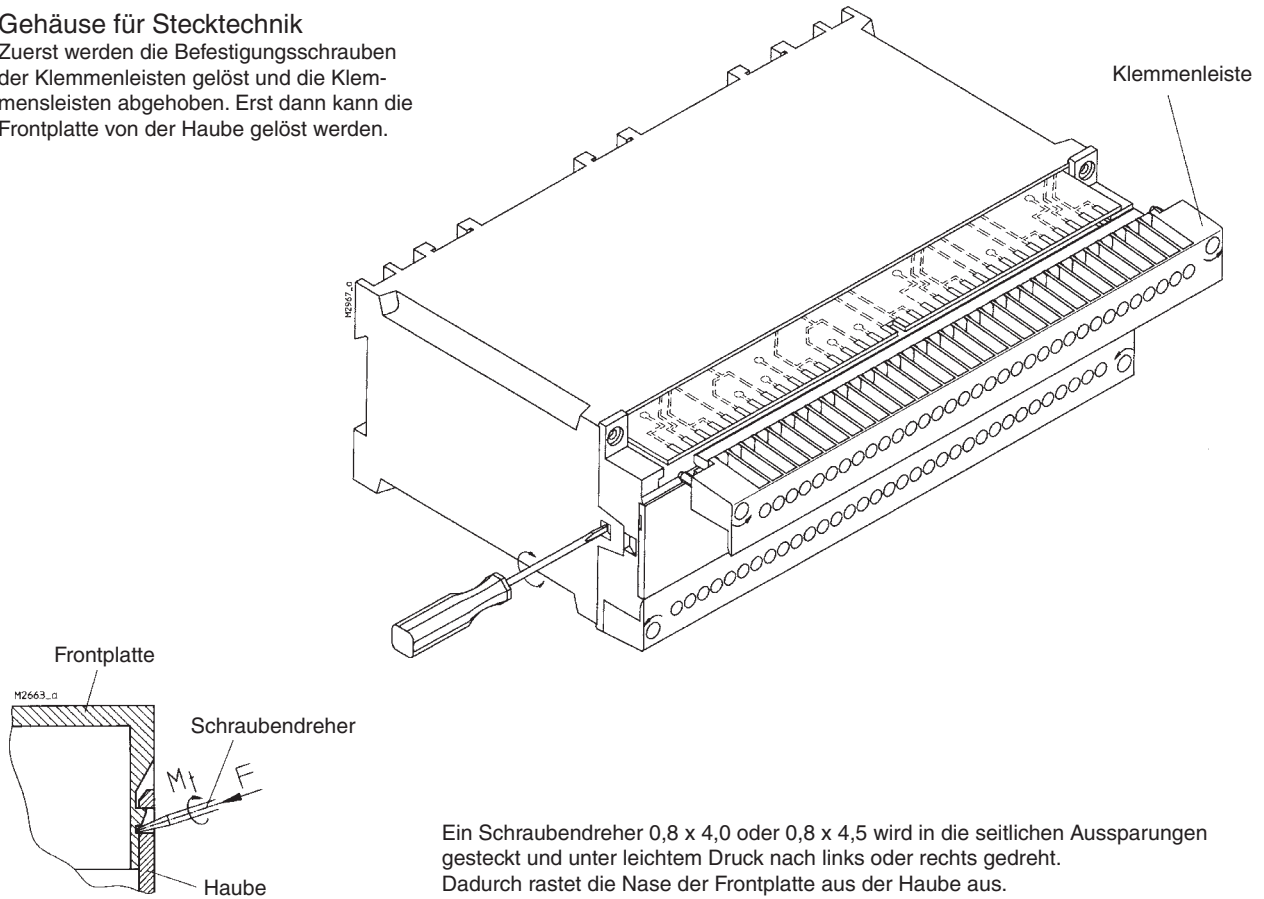


Toleranz nach IEC 60 249-2-4

Montagehinweise zur Gehäuseöffnung

Gehäuse für Stecktechnik

Zuerst werden die Befestigungsschrauben der Klemmenleisten gelöst und die Klemmenleisten abgehoben. Erst dann kann die Frontplatte von der Haube gelöst werden.



Ein Schraubendreher 0,8 x 4,0 oder 0,8 x 4,5 wird in die seitlichen Aussparungen gesteckt und unter leichtem Druck nach links oder rechts gedreht. Dadurch rastet die Nase der Frontplatte aus der Haube aus.

