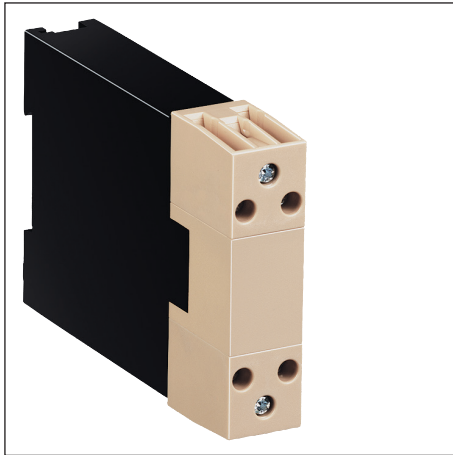
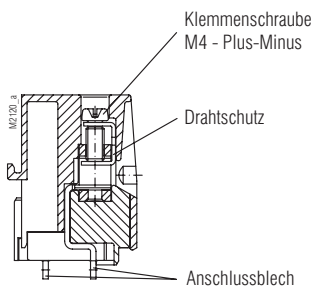


Isolierstoffgehäuse KO 4734 mit Starkstromkastenklammer für Lötanschluss



- Breite 22,5 mm
- Max. 6 Kastenklammer mit unverlierbaren Plus-Minus-Klemmschrauben
- Elektrische Verbindungen von Leiterplatte zur Klemme über Litze



Zulassung und Kennzeichen



Technische Daten

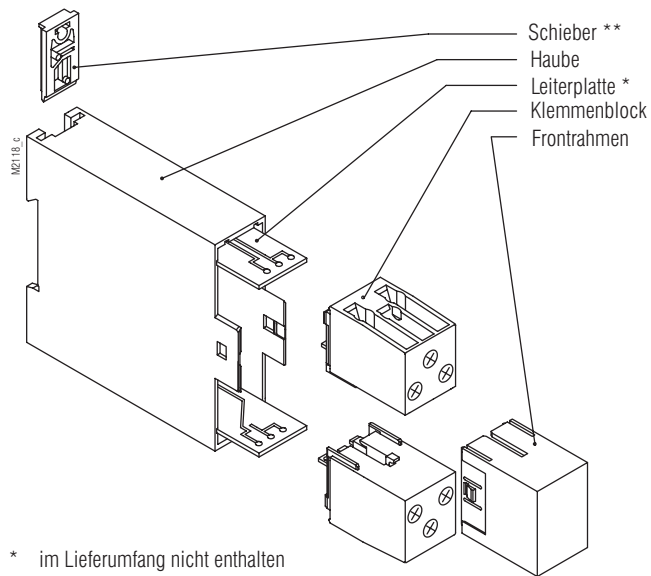
Bestellbezeichnung:	beige	grau RAL 7035	blau RAL 5015	glasklar	schwarz
Haube mit 1 Schieber PC	KO 4730-	1.6			1.1
Haube mit 1 Schieber PA (UL)	KO 4730-				1.7
Haube mit 1 Schieber PBT (UL)	KO 4730-	1.8			
Frontrahmen PC (UL)	KO 4734-	2-2.1			
Starkstromklemmenblock, 3 Klemmen PC	KO 4734-	4.5			
Starkstromklemmenblock, 3 Klemmen PA (UL)	KO 4734-				4.23
Starkstromklemmenblock, 3 Klemmen PBT (UL)	KO 4734-	4.26			
Außenmaße:	22,5 x 84 x 118 mm				
Gehäusematerial:	PC-GF, Haube schwarz, Front beige				
Temperaturbeständigkeit:	PC	PA	PBT		
Nach UL 746 B:	125 °C	120 °C	120 °C		
Nach Vicat		212 °C	212 °C		
ISO 306 Meth. B:	148 °C	212 °C	134 °C		
Nach ISO 75-2 Meth. A:	138 °C	230 °C	145 °C		
Nach IEC 60 707: Meth. B:	144 °C	210 °C	150 °C		
Zulässige max. Verlustleistung:	13 W für freistehendes Gehäuse bei Normalklima 23/50-1				ISO 554
Spezifischer thermischer Widerstand:	R _{th} = 7,5 K / W für freistehendes Gehäuse				
Brennverhalten nach UL 94:	PC: V-0; PA: Glasklar = V-2; PA: V-0; PBT: V-0				
Nach IEC 60 707:	BH 2-30				
Anzahl der Klemmen:	6, < 6 auf Anfrage				
Klemmenwerkstoff:	Bandstahl, verzinkt				
Max. Anschlußquerschnitt:	1 x 10 mm ² massiv 1 x 6 mm ² - 12 Litze mit Hülse DIN 46228-1/-2/-3/-4				
Min. Anschlußquerschnitt:	≥ 1 mm ² massiv ≥ 0,5 mm ² Litze mit Hülse DIN 46228-1/-2/-3				
Abisolierlänge der Leiter:	11 mm				
Max. Strombelastbarkeit:	40 A				
Leiterbefestigung:	Unverlierbare Plus-Minus-Klemmschrauben M4 Kastenklammer mit selbstabhebendem Drahtschutz				
Drehmoment:	Max. 1,2 Nm				
Anschluß innen:	Lötanschluss				
Gehäusebefestigung:	1) Schnappbefestigung auf Hutschiene EN 50022 2) Schraubbefestigung M4, Raster 90 mm mit zweitem Schieber als Zubehör				
Kriechstromfestigkeit:	PC: CTI 175 ≙ Isolierstoff III a PA: CTI 600 ≙ Isolierstoff I PBT: CTI 225 ≙ Isolierstoff III				IEC 60664-1 IEC 60664-1 IEC 60664-1
Luft- und Kriechstrecken:	≥ 5,5 mm				IEC 60664-1
Schutzart: Gehäuse: Anschlußöffnung:	IP 40 IEC 60529 IP 20 IEC 60529 Berührungsschutz nach VBG 4				
Beschriftungsfeld:	22,5 x 33 mm auf der Front				

Alle Angaben in dieser Liste entsprechen dem Stand zum Zeitpunkt der Ausgabe.
Technische Verbesserungen und Änderungen behalten wir uns jederzeit vor.

Technische Daten

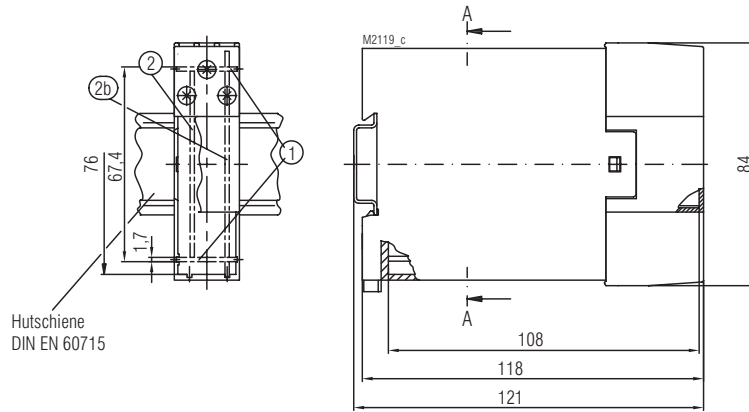
Leiterplatte:	Siehe Leiterplattenzuschnitt
Leiterplattenhalterung:	Führungsrippen
Nettogewicht:	104 g
Zubehör:	
2 Schieber	
für Schraubbefestigung	ET 4086-0-2

Explosionszeichnung

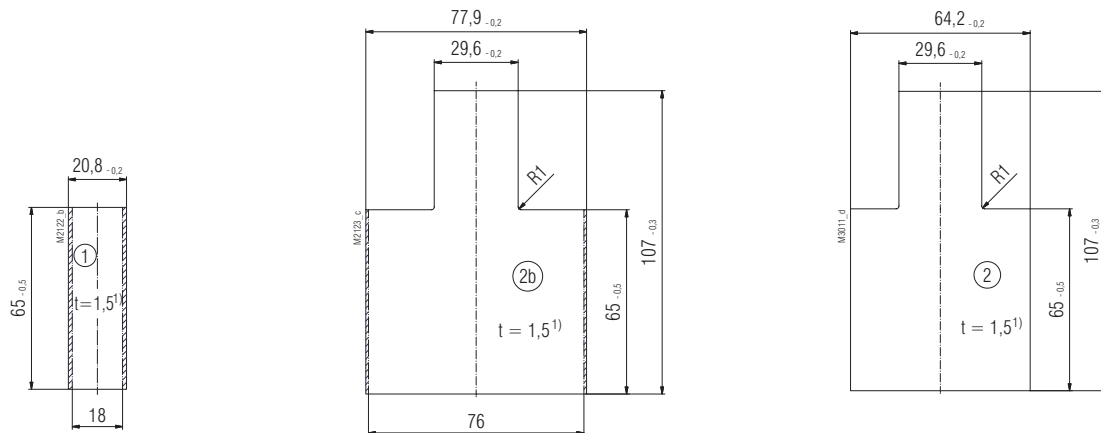


* im Lieferumfang nicht enthalten
** siehe Zubehör

Maßbild



Leiterplattenzuschnitte



▨ Sperrfläche

¹⁾ Toleranz nach DIN EN 60249-2-4
Allgemeintoleranz: PER FAG 2 E

Montagehinweise zur Gehäuseöffnung

1. Werkzeug:
 - Für alle Funktionen Schraubendreher
0,8 x 4,0 oder 0,8 x 4,5 verwenden
2. Demontage der Klemmenblöcke mit Frontrahmen:
 - Schraubendreher in seitliche Aussparungen
der Haube einführen (Unterkante)
 - Schraubendreher unter leichtem Druck
nach links oder rechts drehen
 - Schnappnase des Frontrahmens rastet aus
 - Ausrastvorgang auf gegenüberliegender
Seite wiederholen
 - Klemmenblöcke mit Frontrahmen kann
entnommen werden

