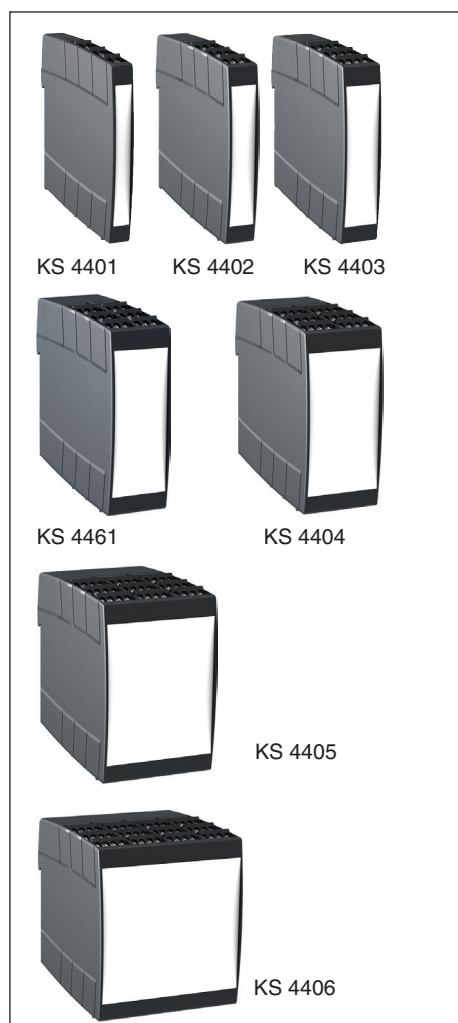


Isolierstoffgehäuse KS 4400

mit fest integrierten oder steckbaren Schraub- und Federkraftklemmen



KS 4401 KS 4402 KS 4403

KS 4461 KS 4404

KS 4405

KS 4406

Zulassungen und Kennzeichen



Ihre Vorteile

- modular, flexibel, innovativ
- großflächige, stabile Front und große Leiterplattenfläche schaffen mehr Raum für Ihre Ideen
- maximale Platzverhältnisse
- variable Anschlußtechnik
- unverwechselbares Design
- für automatisierte und kosteneffiziente Fertigung
- individuelle Anpassung nach Kundenwunsch möglich
- Vereinfachtes Zulassungsverfahren für Endgeräte gem. Gerätestandards nach UL 508 u. a.

Merkmale

- Breite 12,5 / 17,5 / 22,5 / 35 / 45 / 67,5 / 90 mm
- max. 12 / 18 / 24 / 36 / 48 / 72 / 96 Klemmen bei 2,5 mm² Anschlußquerschnitt
- bis zu 30 Anschlüsse auf 3 Klemmenebenen bei 22,5 mm Baubreite möglich
- optional mit In-Rail-Bus für schnelle und zuverlässige Daten- sowie Energieübertragung

Technische Daten

Gehäusetype:	KS 4401	KS 4402	KS 4403	KS 4461	KS 4404	KS 4405	KS 4406
Artikelnummer *):	0063996	0063997	0063987	0065514	0063988	0064140	0064142
Breite [mm]:	12,5	17,5	22,5	35,0	45,0	67,5	90,0
Höhe / Tiefe [mm]:	107 / 120						

*) Standardgehäuse, bestehend aus:

Gehäuseschale links/rechts; ggf. Zwischenteil; Frontplatte; Schieber

Gehäusematerial:	PA-GF, graphitschwarz RAL 9011, lichtgrau RAL7035 andere Farben auf Anfrage
Frontplattenmaterial:	PBT; lichtgrau RAL7035, rapsgelb RAL1021, feuerrot RAL3000, himmelblau RAL5015, graphitschwarz RAL 9011 andere Farben auf Anfrage
Anschlußklemmen:	PA, schwarz RAL9005, lichtgrau RAL7035 andere Farben auf Anfrage

Temperaturbeständigkeit	PA-GF, PA	PBT
nach UL 746 B:	120 °C	120 °C
nach Vicat		
ISO 306	Meth. B: 230 °C	145 °C
nach ISO 75-2	Meth. A: 225 °C	85 °C
	Meth. B: 235 °C	135 °C

spez. thermischer Widerstand	KS 4401	KS 4402	KS 4403	KS 4461	KS 4404	KS 4405	KS 4406
-------------------------------------	---------	---------	---------	---------	---------	---------	---------

	ohne Lüftungsschlitze						
angereicht [K/W]:	16,8	15,5	13,5	11,8	10,0	7,2	5,2
20 mm Abstand [K/W]:	7,6	7,3	6,8	6,2	5,6	4,6	3,7
100 mm Abstand [K/W]:	6,5	6,1	5,5	5,0	4,5	3,9	3,5

	mit Lüftungsschlitze						
angereicht [K/W]:	15,5	12,5	9,3	7,6	6,0	3,7	2,3
20 mm Abstand [K/W]:	7,2	5,9	4,7	4,0	3,5	2,7	1,9
100 mm Abstand [K/W]:	6,2	5,1	4,1	3,7	3,2	2,5	1,8

Brennverhalten	PA	PBT
nach UL 94:	V-0	V-0

Anzahl der Klemmen:	KS 4401	KS 4402	KS 4403	KS 4461	KS 4404	KS 4405	KS 4406
	max. 12	max. 18	max. 24	max. 36	max. 48	max. 72	max. 96

Anschlußquerschnitt: siehe Produktübersicht G02 "Klemmenübersicht"

Abisolierlänge / Hülsenlänge: 7 mm
Anzugsmoment: 0,5 Nm
Leiterbefestigung: unverlierbare Schlitzschraube M2,5

Max. Kontaktdurchgangswiderstand zur Leiterplatte: 10 mΩ

Isolationskoordination / Approbationsdaten (UL) : siehe Produktübersicht G02 "Klemmenübersicht"

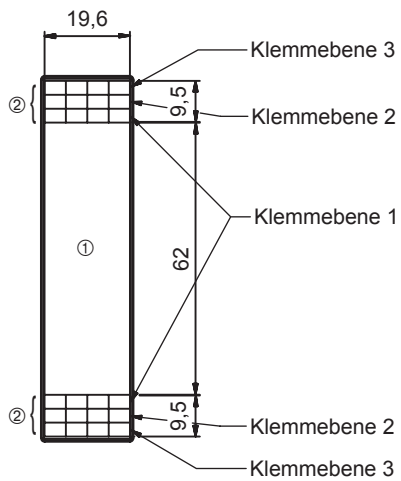
Anschluß innen: maschinenlötbarer Anschlußblock
Gehäusebefestigung: Schnappbefestigung auf Hutschiene IEC/EN 60 715

Kriechstromfestigkeit:	Isolierstoff-typ	CTI	Isolierstoff-gruppe	PLC Einstufung
Gehäuse:	PA	550	II	1
Klemmen:	PBT	225	III a	3
	PA	600	I	0

Luft- und Kriechstrecken: ≥ 4 mm IEC 60 664-1

Schutzart
Gehäuse: IP 40 (ohne Lüftungsschlitze) IEC 60 529
 IP 30 (mit Lüftungsschlitzen) IEC 60 529
Klemmen: IP 20 IEC 60 529
 Berührungsschutz nach VBG 4

Beispiel Beschriftungsfeld



- ① Fläche 62 x 19,6 zur Anordnung von Anzeige bzw. Bedienelementen (auch zur Beschriftung und Bedruckung verwendbar).
- ② Fläche 9,5 x 19,6 für die Beschriftung bzw. Bedruckung der einzelnen Klemmen

Technische Daten

Beschriftungsfeld

Frontplatte

Breite [mm]:

Höhe [mm]:

KS 4401	KS 4402	KS 4403	KS 4461	KS 4404	KS 4405	KS 4406
9,6	14,6	19,6	32,0	42,0	64,5	87,0
81,8						

Leiterplatte:

Leiterplattenhalterung:

siehe Leiterplattenzuschnitt

Stützrippen

Nettogewicht

Gewicht [g]:

KS 4401	KS 4402	KS 4403	KS 4461	KS 4404	KS 4405	KS 4406
57 ¹⁾	62 ¹⁾	70 ¹⁾	83 ²⁾	96 ²⁾	122 ³⁾	148 ⁴⁾

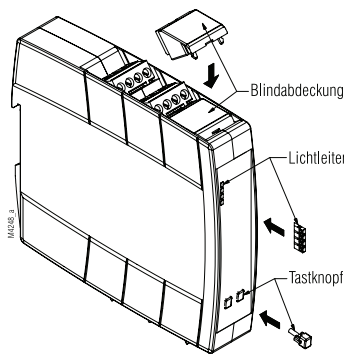
¹⁾ Gehäuseschalen mit Standardfrontplatte und Schieber

²⁾ Gehäuseschalen mit Zwischenteil, Standardfrontplatte und Schieber

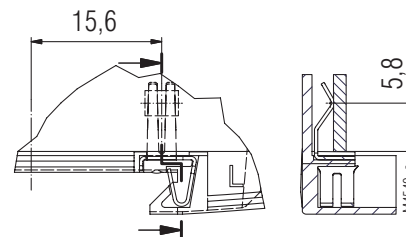
³⁾ Gehäuseschalen, 2 x Zwischenteil, Standardfrontplatte, 2 x Schieber

⁴⁾ Gehäuseschalen, 3 x Zwischenteil, Standardfrontplatte, 2 x Schieber

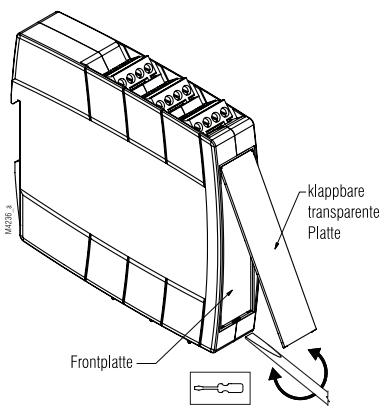
Zubehör und weitere Optionen



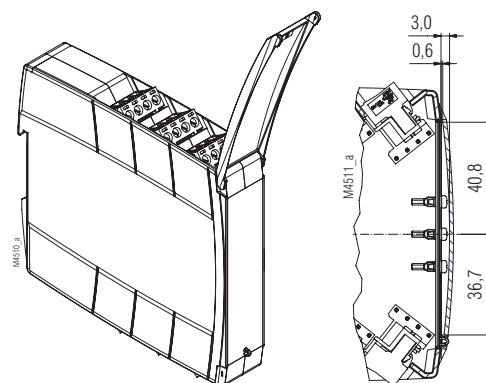
- KS4403-5-1: Blindabdeckung, schwarz oder lichtgrau, zur Abdeckung ungenutzter Klemmenplätze
- KS4400-7-1: Lichtleiter, Raster 3 mm
- KS4400-6-1: Lichtleiter, Raster 5 mm
verschiedene Längen auf Anfrage
- KS4400-8-1: Tastknopf, schwarz, auf Anfrage



Gehäuse mit Erdungsfeder zur Hutschiene



Gehäuse mit klappbarer, transparenter Platte

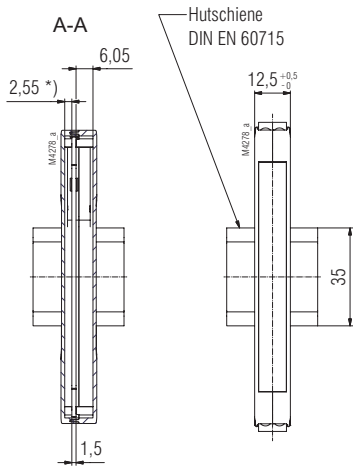


Gehäuse mit plombierbarer Abdeckung

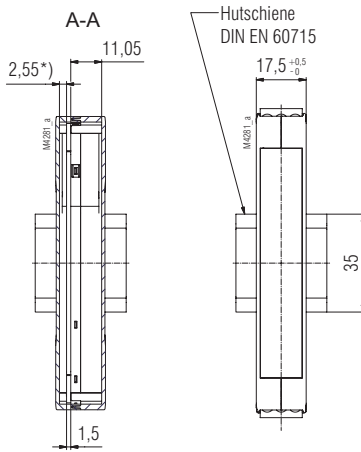
Weitere Optionen:

- BUS- fähige Gehäusevarianten, verwendbar mit DOLD IN-RAIL-BUS
- wahlweise mit Lüftungsschlitzen
- andere Anschlußstechniken auf Anfrage

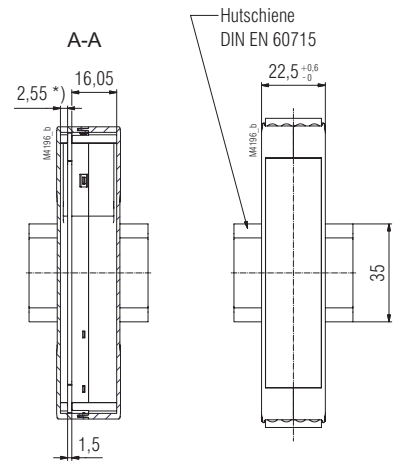
Maßbilder Standardgehäuse KS 4401 - KS 4404 (IP 40)



*) 3,05 bei Leiterplattendicke t = 1 mm



*) 3,05 bei Leiterplattendicke t = 1 mm

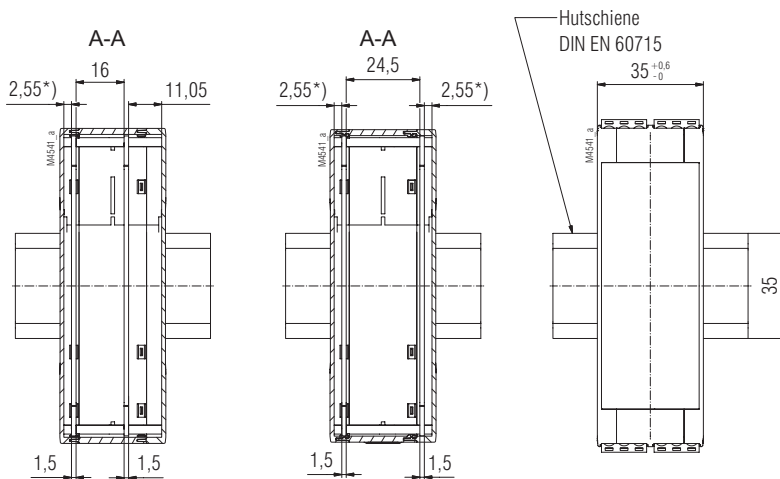


*) 3,05 bei Leiterplattendicke t = 1 mm

KS 4401

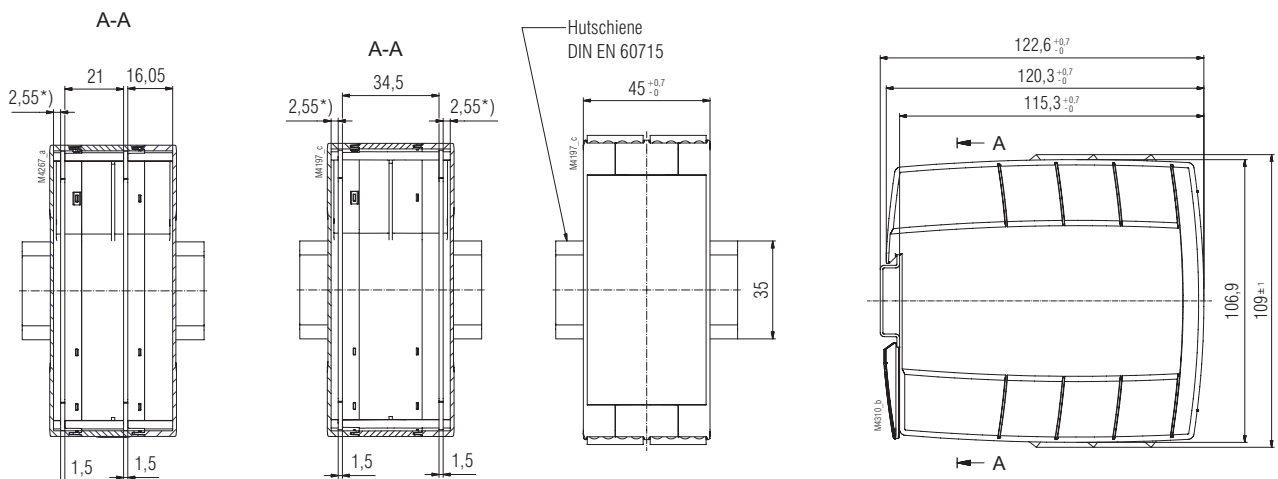
KS 4402

KS 4403



*) 3,05 bei Leiterplattendicke t = 1 mm

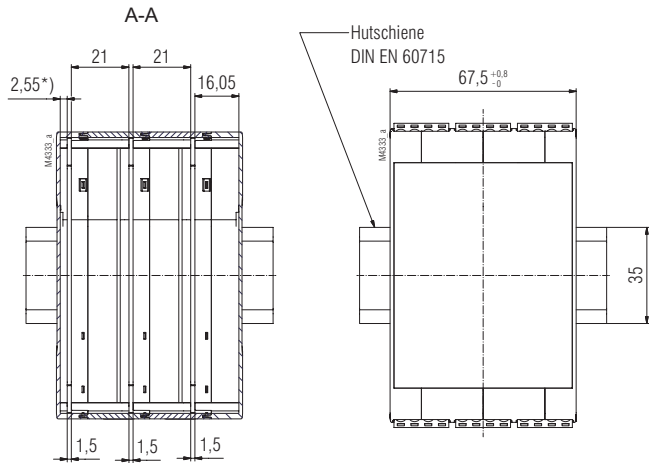
KS 4461



*) 3,05 bei Leiterplattendicke t = 1 mm *) 3,05 bei Leiterplattendicke t = 1 mm

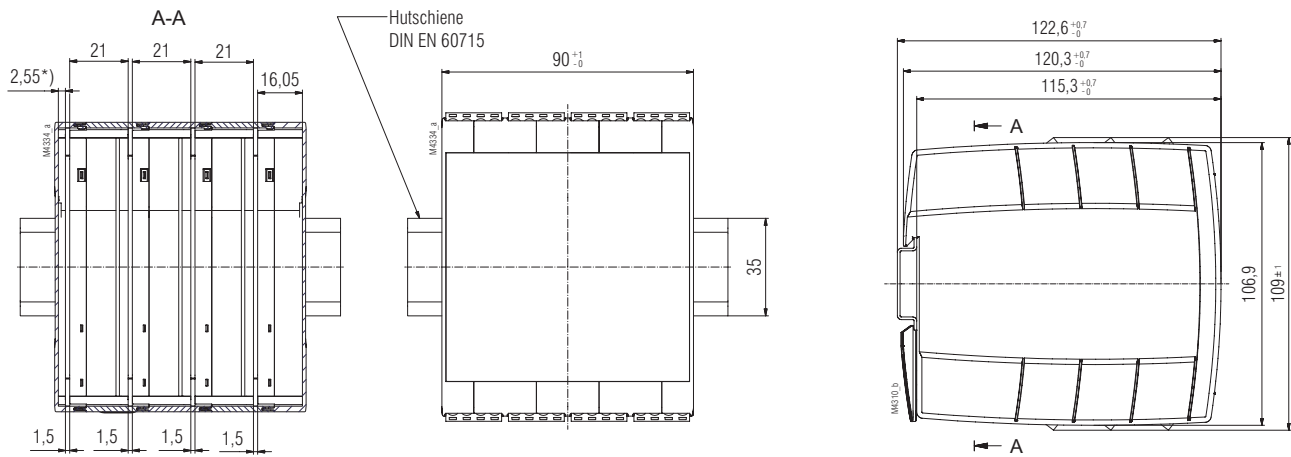
KS 4404

Maßbilder Standardgehäuse KS 4405 - KS 4406 (IP 40)



*) 3,05 bei Leiterplattendicke $t = 1$ mm

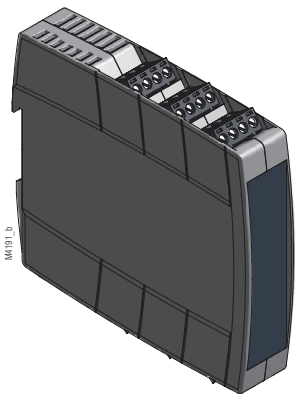
KS 4405



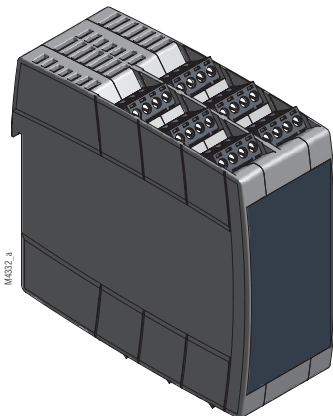
*) 3,05 bei Leiterplattendicke $t = 1$ mm

KS 4406

Gehäuse mit Lüftungsschlitzen (IP 30)

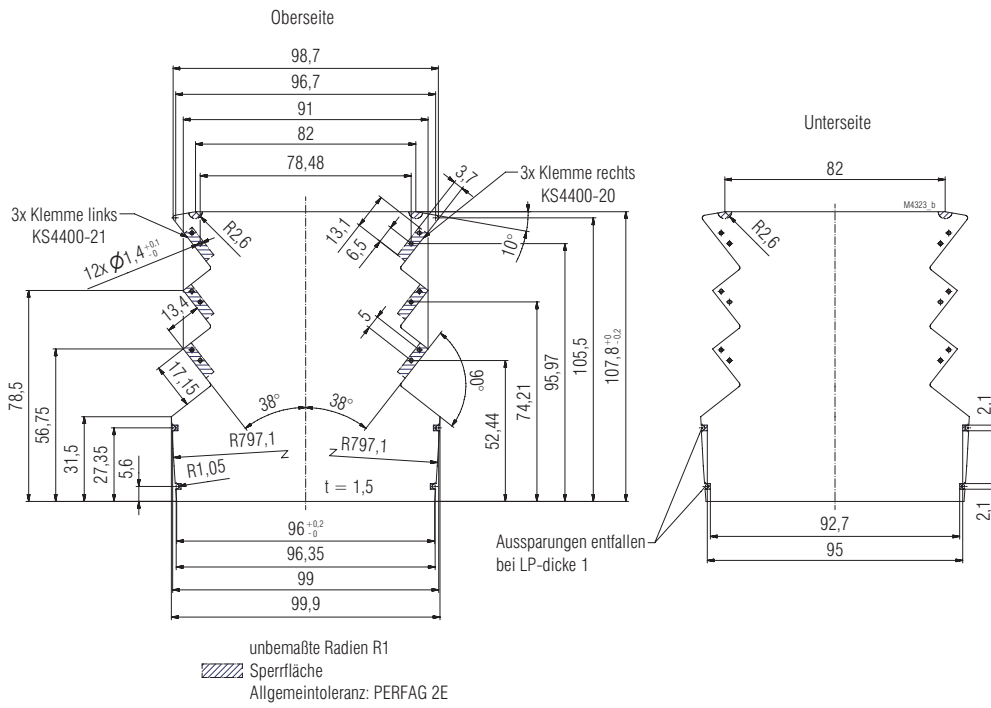


KS 4403



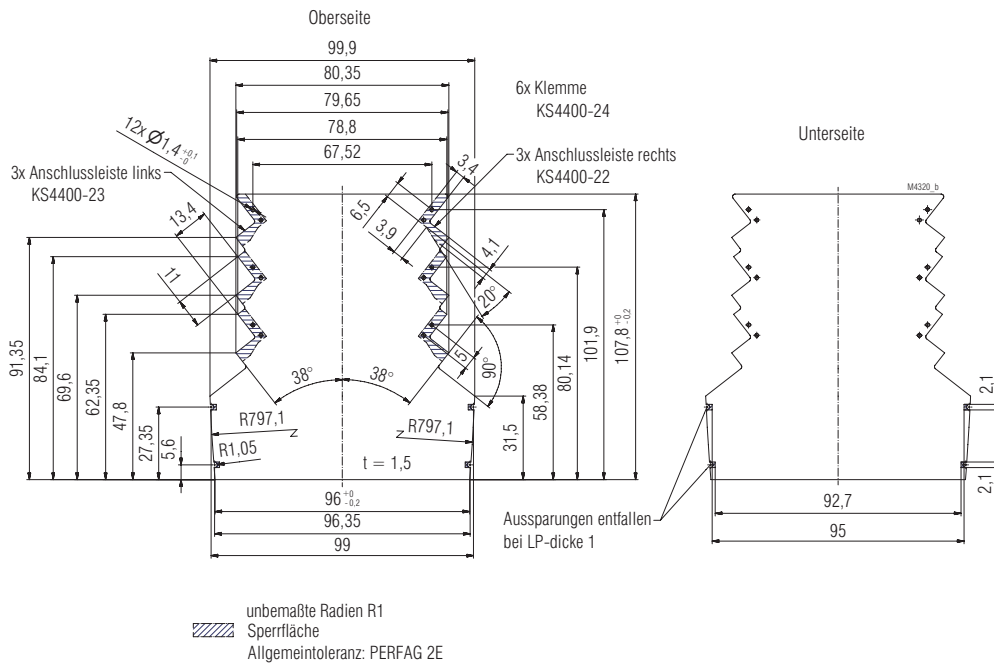
KS 4404

Leiterplattenzuschnitt für fest integrierte 2-polige Klemmen (Printklemmen)



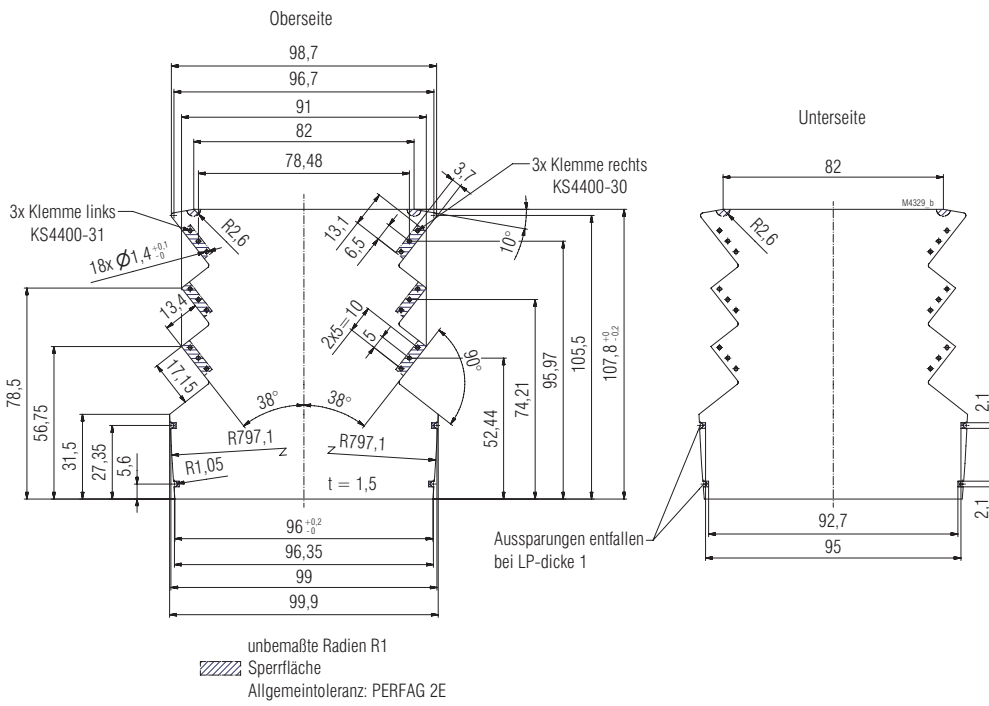
KS 4401

Leiterplattenzuschnitt für steckbare 2-polige Klemmen



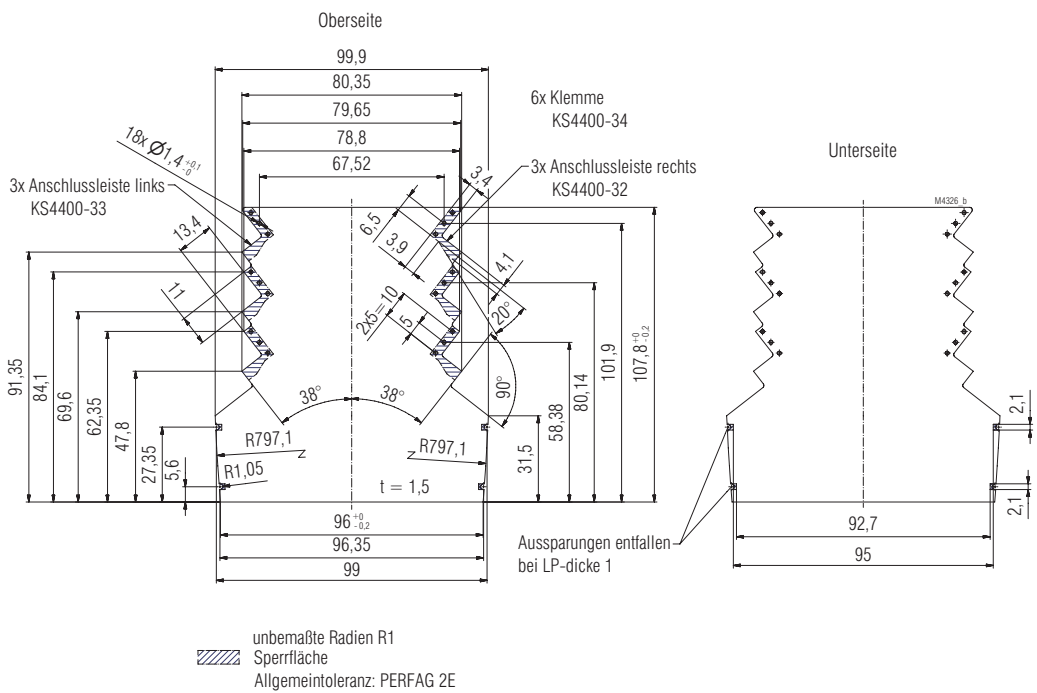
KS 4401

Leiterplattenzuschnitt für fest integrierte 3-polige Klemmen (Printklemmen)



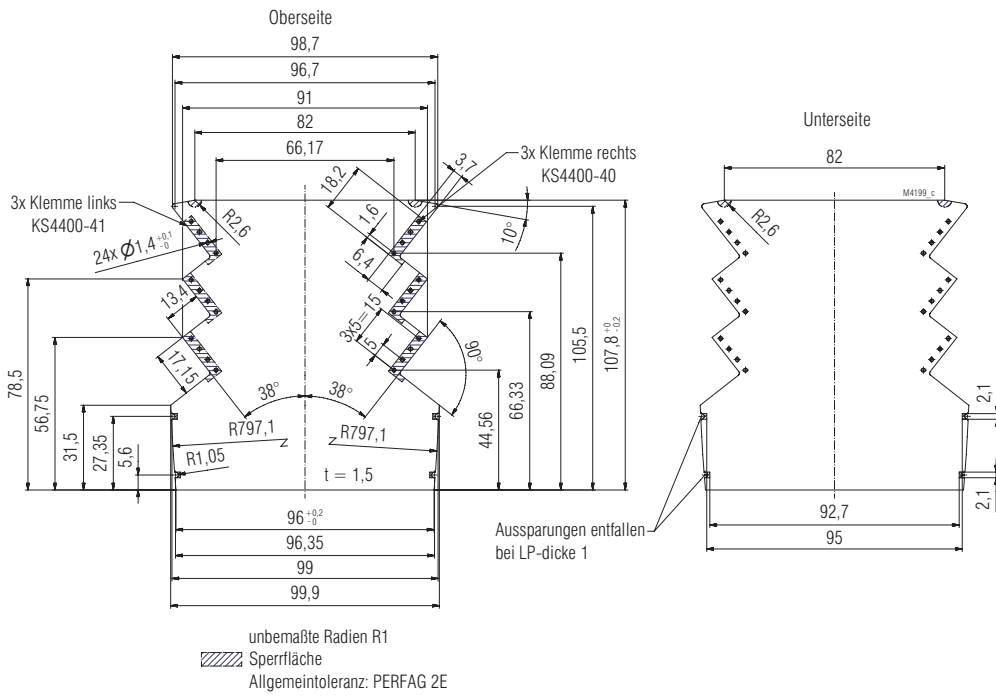
KS 4402

Leiterplattenzuschnitt für steckbare 3-polige Klemmen



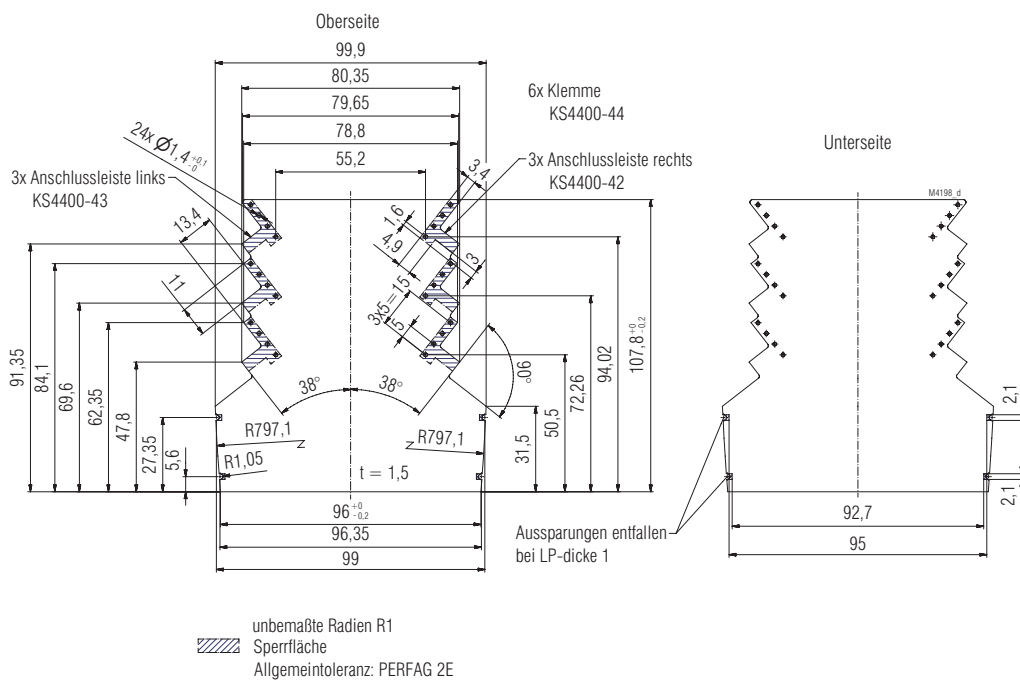
KS 4461, KS 4402

Leiterplattenzuschnitt für fest integrierte 4-polige Klemmen (Printklemmen)



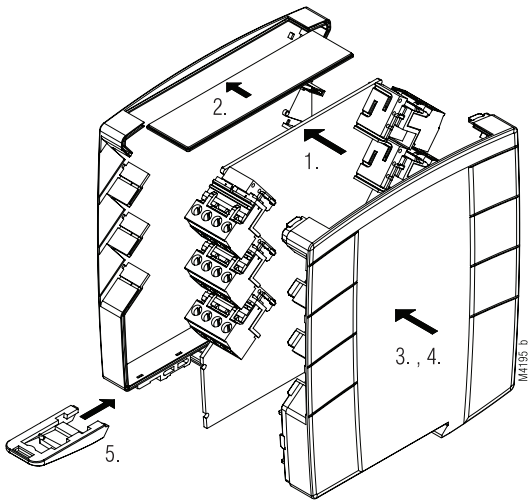
KS 4403, KS 4404, KS 4405, KS 4406

Leiterplattenzuschnitt für steckbare 4-polige Klemmen



KS 4403, KS 4404, KS 4405, KS 4406

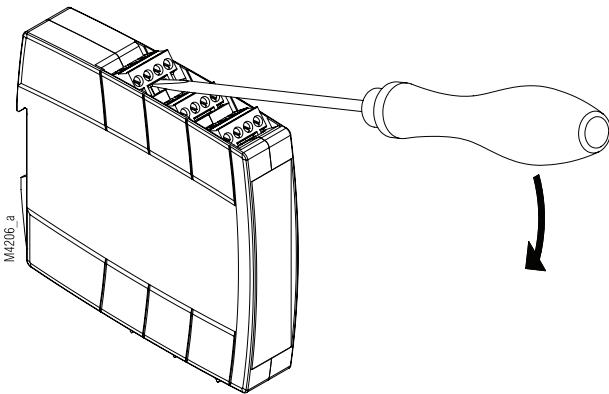
Hinweise zur Gehäusemontage



Montage des Gehäuses

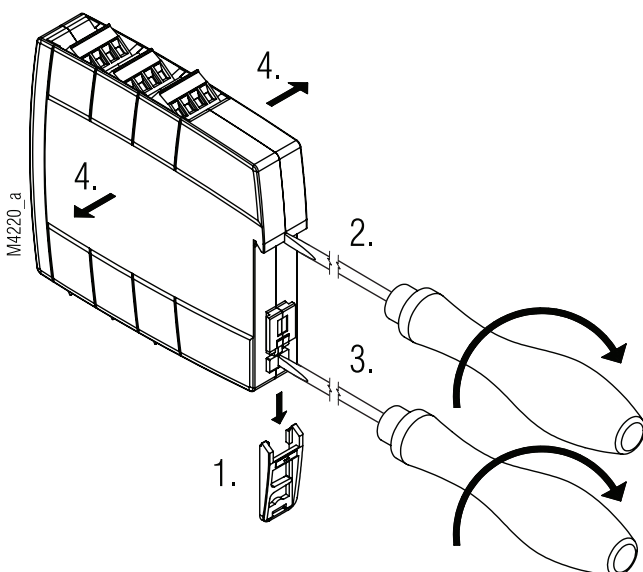
1. Mit Klemmen bestückte Leiterplatte in erste Gehäuseschale einlegen.
2. Frontplatte in Nut der ersten Gehäuseschale frontseitig einführen.
3. Zweite auf erste Gehäuseschale aufsetzen und ausrichten. Die Frontplatte ist dabei in die Nut der zweiten Gehäuseschale einzuführen.
4. Verbindung beider Gehäuseschalen durch Zusammendrücken von Hand. Schnappverbindungen rasten ein.
5. Schieber für Hutschienenbefestigung in Aufnahmevorrichtung am Gehäuseboden bis zur Einrastung einschieben.

Hinweise zur Gehäusedemontage



Demontage der steckbaren Klemmen

1. Schraubendreher in die Aussparung der Klemme hineinstecken
2. Schraubendreher nach unten drücken



Demontage des Gehäuses

1. Kunststofffeder des Schiebers mit Schraubendreher anheben.
- 1.2. Schieber mit Schraubendreher über Spannungsanschlag nach außen schieben und entnehmen.
- 2.1 Schraubendreher im Schlitz im Bereich der Hutschienen-aufhängung ansetzen.
- 2.2 Durch Drehbewegung des Schraubendrehers die ersten Schnappverbindungen lösen.
- 3.1 Schraubendreher im Schlitz im Bereich der Schieber-aufnahme ansetzen.
- 3.2 Durch Drehbewegung des Schraubendrehers alle weiteren Schnappverbindungen im Bodenbereich lösen.
4. Durch Auseinanderziehen der Gehäuseschalen von Hand restliche Schnappverbindungen lösen.