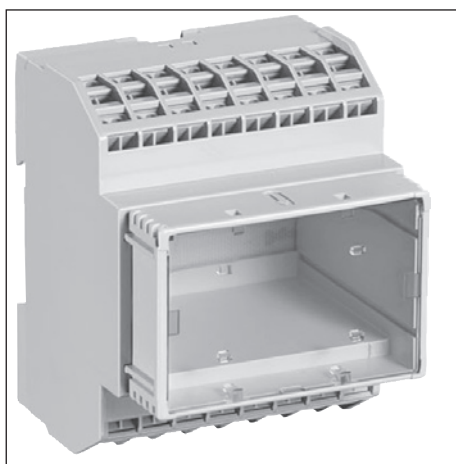
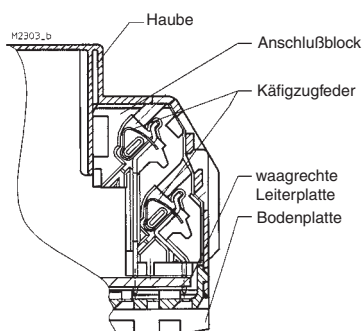


# Isolierstoffgehäuse KU 4052

nach DIN 43 880 für Einbau in Verteilungen und Aufbaumontage mit steckbarem Baugruppenträger und Käfigzugfeder-Klemmen



- Breite 70 mm
- ideal zum Einbau feldbusfähiger Geräte
- steckbarer Baugruppenträger, z. B. zur Aufnahme feldbuspezifischer Steuerungsmodulare, gestattet eine rasche Geräteanpassung an das jeweilige Feldbusssystem
- Schnellwechsel des Baugruppenträgers
- max. 32 Klemmen mit jeweils 2 Käfigzugfedern
- zur Aufnahme von einer Leiterplatte auf der Bodenplatte und zweier Leiterplatten im Baugruppenträger
- maschinenlötbare Anschlüsse
- Gehäuse wird in Einzelteilen ausgeliefert. Die Klemmen sind in Anschlußblöcken vormontiert.



## Technische Daten

Bestellbezeichnung:	KU 4052.0050287		
<b>Außenmaße:</b>	70 x 90 x 74,5 mm		
Gehäusematerial:	PC-GF, lichtgrau RAL 7035; Platte: PC glasklar		
Temperaturbeständigkeit:	Gehäuse: PC lichtgrau	Platte: PC, glasklar	
nach UL 746 B:	125 °C	115 °C	
nach Vicat			
ISO 306	Meth. B:	148 °C	145 °C
nach ISO 75-2	Meth. A:	138 °C	126 °C
	Meth. B:	144 °C	136 °C
zulässige max. Verlustleistung:	8 W bei Normalklima 23/50-1		ISO 554
	Gehäuseabstand 0 mm		
spezifischer thermischer Widerstand:	R <sub>th</sub> = 8 K / W		
Brennverhalten nach UL 94:	Gehäuse: V-0		
Platte, glasklar: V-2			
nach IEC 60 707:	BH 2-30		
<b>Anzahl der Klemmen:</b>	32, < 32 auf Anfrage		
Klemmenwerkstoff:	Edelstahl, blank / Kupferlegierung, verzinkt		
max. Anschlußquerschnitt:	2 x 1,5 mm <sup>2</sup> massiv oder 2 x 1,5 mm <sup>2</sup> Litze oder 2 x 1 mm <sup>2</sup> Litze mit Hülse		DIN 46 228-1/-2/-3/-4
	min. Ø 0,5 mm massiv		
Abisolierung der Leiter:	8 mm		
max. Kontaktdurchgangswiderstand zur Leiterplatte:	10 mΩ		
max. Strombelastbarkeit:	10 A		
Leiterbefestigung:	Käfigzugfedern		
Betätigungswerkzeug:	Schraubendreher mit Schneide ISO 2380-1-B0,5x3		
Anschluß innen:	maschinenlötbare Anschlußstifte für Leiterplatte		
<b>Gehäusebefestigung:</b>	1) Schnappbefestigung auf Hutschiene EN 50 022 2) Schraubbefestigung M4, Raster 90 mm mit zweitem Schieber als Zubehör		
Kriechstromfestigkeit			
Gehäuse:	CTI 175 ≙ Isolierstoff III a	IEC 60 664-1	
Platte:	CTI 250 ≙ Isolierstoff III a	IEC 60 664-1	
<b>Luft- und Kriechstrecken:</b>	≥ 4 mm		IEC 60 664-1
Schutzart	IEC 60 529		
Gehäuse:	IP 40		
Anschlußöffnung:	IP 20		
	Berührungsschutz nach VBG 4		
Beschriftungsfeld:	61 x 40 mm auf der Front und jeweils 70 x 8 mm oberhalb der Klemmen		
<b>Leiterplatte:</b>	siehe Leiterplattenzuschnitt		
Leiterplattenhalterung:	Führungsrippen		
Bauelemente-Aufbauhöhe für senkrechte Leiterplatte auf Bauteilseite:	≤ 21 mm		
auf Lötseite:	≤ 4 mm		
Nettogewicht:	220 g		
<b>Zubehör:</b>			
ET 4086-0-2:	zweiter Schieber für Schraubbefestigung		
<b>Sonderausführungen:</b>	auf Anfrage Platte grau		

