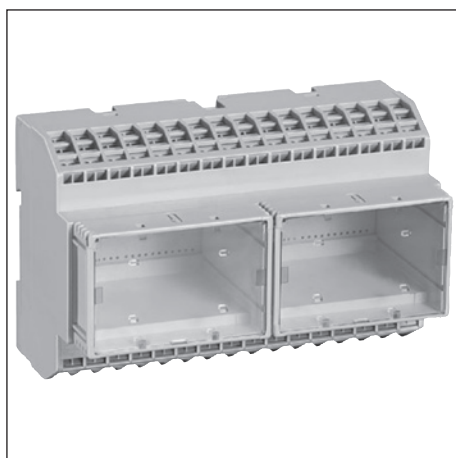
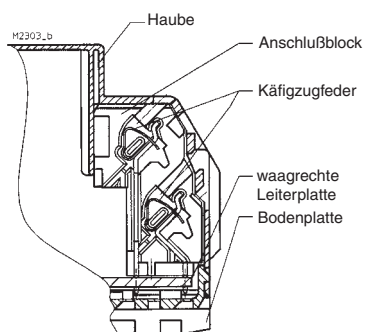


Isolierstoffgehäuse KU 4054

nach DIN 43 880 für Einbau in Verteilungen und Aufbaumontage mit steckbarem Baugruppenträger und Käfigzugfeder-Klemmen



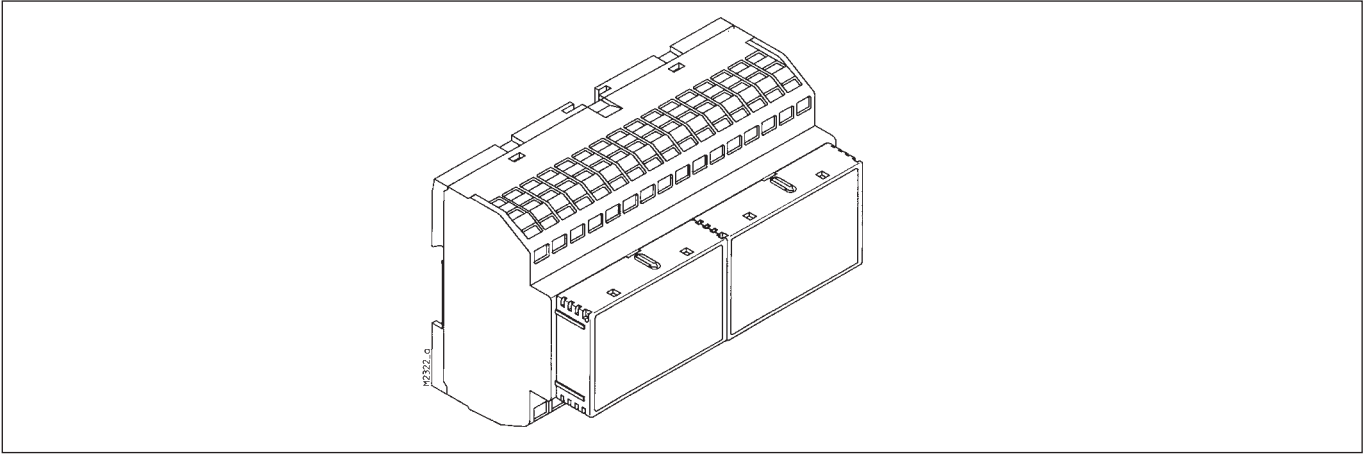
- Breite 140 mm
- ideal zum Einbau feldbusfähiger Geräte
- steckbarer Baugruppenträger, z. B. zur Aufnahme feldbuspezifischer Steuerungsmodule, gestattet eine rasche Geräteanpassung an das jeweilige Feldbussystem
- Schnellwechsel des Baugruppenträgers
- max. 64 Klemmen mit jeweils 2 Käfigzugfedern
- zur Aufnahme von einer Leiterplatte auf der Bodenplatte und zweier Leiterplatten im Baugruppenträger
- maschinenlötbare Anschlüsse
- Gehäuse wird in Einzelteilen ausgeliefert. Die Klemmen sind in Anschlussblöcken vormontiert.



Technische Daten

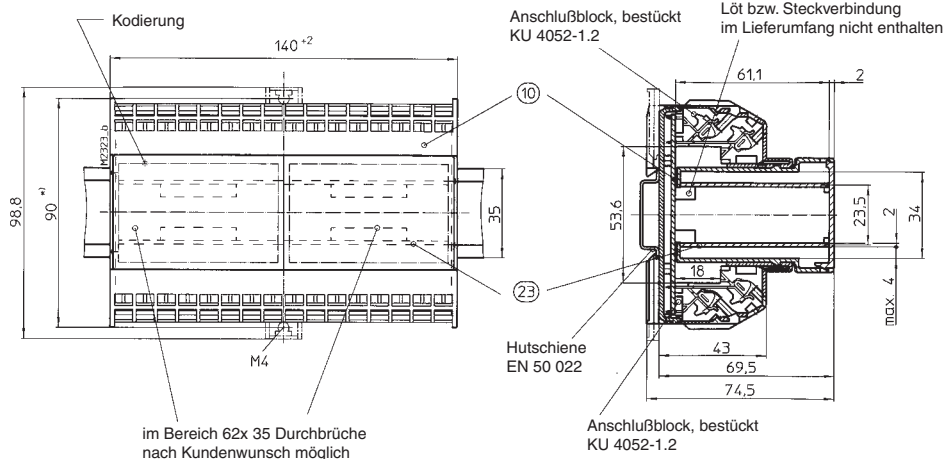
Bestellbezeichnung:	KU 4054.0050328	
Außenmaße:	140 x 90 x 74,5 mm	
Gehäusematerial:	PC-GF, lichtgrau RAL 7035, Platte: PC, glasklar	
Temperaturbeständigkeit:	Gehäuse: PC lichtgrau	Platte: PC, glasklar
nach UL 746 B:	125 °C	115 °C
nach Vicat ISO 306	Meth. B: 148 °C	145 °C
nach ISO 75-2	Meth. A: 138 °C	126 °C
	Meth. B: 144 °C	136 °C
zulässige max. Verlustleistung:	25 W bei Normalklima 23/50-1 Gehäuseabstand 0 mm	ISO 554
spezifischer thermischer Widerstand:	R _{th} = 4 K / W	
Brennverhalten nach UL 94:	Gehäuse: V-0	Platte, glasklar: V-2
nach IEC 60 707:	BH 2-30	
Anzahl der Klemmen:	64, < 64 auf Anfrage	
Klemmenwerkstoff:	Edelstahl, blank / Kupferlegierung, verzinkt	
max. Anschlußquerschnitt:	2 x 1,5 mm ² massiv oder 2 x 1,5 mm ² Litze oder 2 x 1 mm ² Litze mit Hülse DIN 46 228-1/-2/-3/-4 min. Ø 0,1mm massiv $\hat{=}$ 0,2 mm	
Abisolierung der Leiter:	8 mm	
max. Kontaktdurchgangs- widerstand zur Leiterpalte:	10 mΩ	
max. Strombelastbarkeit:	10 A	
Leiterbefestigung: Betätigungswerkzeug:	Käfigzugfedern Schraubendreher mit Schneide ISO 2380-1-B0,5x3	
Anschluß innen:	maschinenlötbare Anschlußstifte für Leiterplatte	
Gehäusebefestigung:	1) Schnappbefestigung auf Hutschiene EN 50 022 2) Schraubbefestigung M4, Raster 90 mm mit zweitem Schieber als Zubehör (auf Wunsch Raster 100 mm)	
Kriechstromfestigkeit Gehäuse:	CTI 175 $\hat{=}$ Isolierstoff III a	IEC 60 664-1
Platte:	CTI 250 $\hat{=}$ Isolierstoff III a	IEC 60 664-1
Luft- und Kriechstrecken:	≥ 4 mm	IEC 60 664-1
Schutzart Gehäuse:	IP 40	IEC 60 529
Anschlußöffnung:	IP 20 Berührungsschutz nach VBG 4	
Beschriftungsfeld:	60 x 40 mm auf der Front und jeweils 139 x 8 mm oberhalb der Klemmen	
Leiterplatte:	siehe Leiterplattenzuschnitt	
Leiterplattenhalterung:	Führungsrippen	
Bauelemente-Aufbauhöhe für senkrechte Leiterplatte auf Bauteileseite:	≤ 21 mm	
auf Lötseite:	≤ 4 mm	
Nettogewicht:	320 g	
Zubehör: ET 4086-0-2:	zweiter Schieber für Schraubbefestigung auf Anfrage	
gebogener Schraubendreher:	auf Anfrage	
Sonderausführungen:	auf Anfrage Platte grau	

Explosionszeichnung

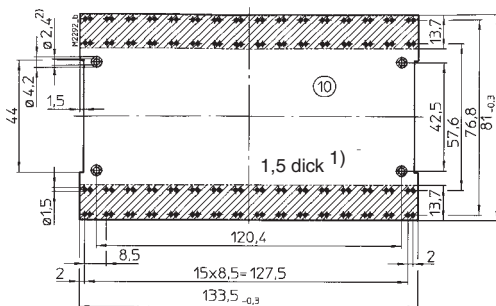


Maßbild

KU 4054.0050328



Leiterplattenzuschnitt



Sperrfläche

1) Toleranz nach IEC/EN 60249-2-4