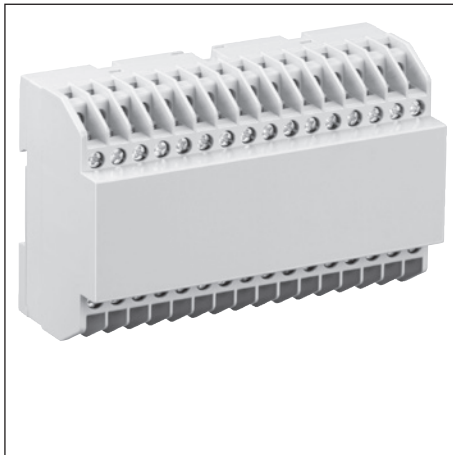
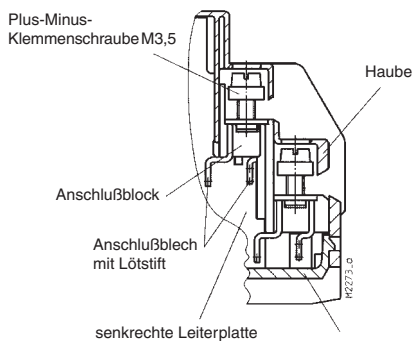


# Isolierstoffgehäuse KU 4091

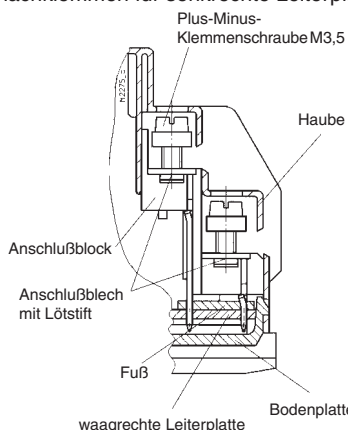
nach DIN 43 880 für Einbau in Verteilungen und Aufbaumontage



- Breite 140 mm
- wahlweise 32 oder 64 Plus-Minus Klemmschrauben mit selbstabhebenden Anschlußscheiben. Teilbestückung möglich, wahlweise auch mit Blindstopfen
- sicheres Klemmen von max. 2 Anschlußdrähten, auch mit unterschiedlichem Querschnitt
- maschinenlötbare Anschlußstifte zusätzlicher Litzenanschluß möglich
- wahlweise mit EIB-Steckanschluß
- wahlweise mit Lüftungsschlitzen
- Gehäuse wird in Einzelteilen ausgeliefert. Die Klemmen sind in Anschlußblöcken vormontiert.



Flachklemmen für senkrechte Leiterplatte



Flachklemmen für waagrechte Leiterplatte

## Technische Daten

Bestellbezeichnungen:  
 KU 4091.0037203: 64 Klemmen, lötlbar auf senkrechte Leiterplatten  
 KU 4091.0037202: 32 Klemmen, diagonal lötlbar auf senkrechte Leiterplatten  
 KU 4091.0037201: 32 Klemmen, in einer Reihe lötlbar auf senkrechte Leiterplatten  
 KU 4091.0036973: 64 Klemmen, lötlbar auf waagrechte Leiterplatte  
 KU 4091.0038001: 32 Klemmen, diagonal lötlbar auf waagrechte Leiterplatte  
 KU 4091.0038002: 32 Klemmen, in einer Reihe lötlbar auf waagrechte Leiterplatte

**Außenmaße:** 140 x 90 x 59 mm  
 Gehäusematerial: PC - GF, lichtgrau RAL 7035

<b>Temperaturbeständigkeit:</b>	
nach UL 746 B:	125 °C
nach Vicat	
ISO 306	Meth. B: 148 °C
nach ISO 75-2	Meth. A: 138 °C
	Meth. B: 144 °C

zulässige max. Verlustleistung: 22 W für freistehendes Gehäuse bei Normalklima 23/50-1 ISO 554

spezifischer thermischer Widerstand:  $R_{th} = 4,5 \text{ K / W}$  für freistehendes Gehäuse

Brennverhalten nach UL 94: V-0  
 nach IEC 60 707: BH 2-30

**Anzahl der Klemmen:** 64 / 32; < 64 / < 32 auf Anfrage

Klemmenwerkstoff: Bandstahl, verzinkt

max. Anschlußquerschnitt: 2 x 2,5 mm<sup>2</sup> massiv  
 2 x 1,5 mm<sup>2</sup> Litze DIN 46 228-1/-2/-3/-4  
 min Ø 0,6 massiv / 0,28 mm<sup>2</sup> / 22 AWG

Abisolierlänge der Leiter: 10 mm

max. Kontaktdurchgangswiderstand zur Leiterplatte: 20 mΩ

max. Strombelastbarkeit: 16 A; 50 A auf Anfrage

Leiterbefestigung: unverlierbare Plus-Minus-Klemmschrauben M3,5 mit selbstabhebenden Anschlußscheiben. Funktion nach IEC 60 999-1

Drehmoment: max. 0,8 Nm

Anschluß innen: maschinenlötbare Anschlußstifte für Leiterplatte und Lötflanke für Litze

**Gehäusebefestigung:**  
 1) Schnappbefestigung auf Hutschiene EN 50 022  
 2) Schraubbefestigung M4, Raster 90 mm mit zweitem Schieber als Zubehör

Kriechstromfestigkeit: CTI 175 ≙ Isolierstoff III a IEC 60 664-1

**Luft- und Kriechstrecken** IEC 60 664-1  
 waagrechte Leiterplatte: ≥ 3,2 mm  
 senkrechte Leiterplatte: Luftstrecke: ≥ 4,0 mm  
 Kriechstrecke: ≥ 6,3 mm

Schutzart Gehäuse: nicht befestigt: IP 30 IEC 60 529  
 bei Befestigung auf Hutschiene und bei Schraubbefestigung: IP 40

Schutzart Anschlußöffnung: IP 20 IEC 60 529  
 Berührungsschutz nach VBG 4

Beschriftungsfeld: 137 x 42 mm

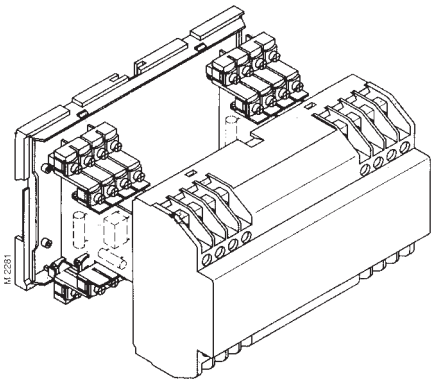
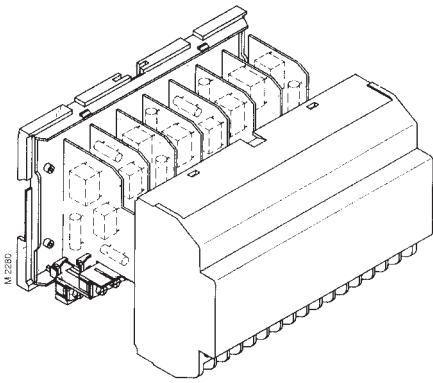
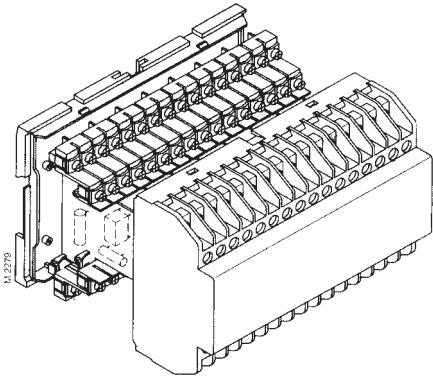
**Leiterplatte:** siehe Leiterplattenzuschnitte

Leiterplattenhalterung: Führungsrippen

Nettogewicht mit 64 Klemmen: 270 g  
 mit 32 Klemmen: 230 g

**Zubehör:**  
 ET 4086-0-2: zweiter Schieber für Schraubbefestigung  
 KU 4089-3-4: Blindstopfen für Anschlußblock  
 KU 4087-0-2: Blindstopfen für Gehäusehaube  
 KU 4087-2-1: leerer Anschlußblock für senkrechte Leiterplatten  
 KU 4089-3-1: leerer Anschlußblock für waagrechte Leiterplatte  
 KU 4089-3-3: Doppelfuß, für KU 4089-3-1 erforderlich;  
 2 Stück KU 4089-3-1 auf Doppelfuß montierbar  
 Fuß, für KU 4089-3-1 erforderlich;  
 KU 4089-3-3.1: 1 Stück KU 4089-3-1 auf Fuß montierbar

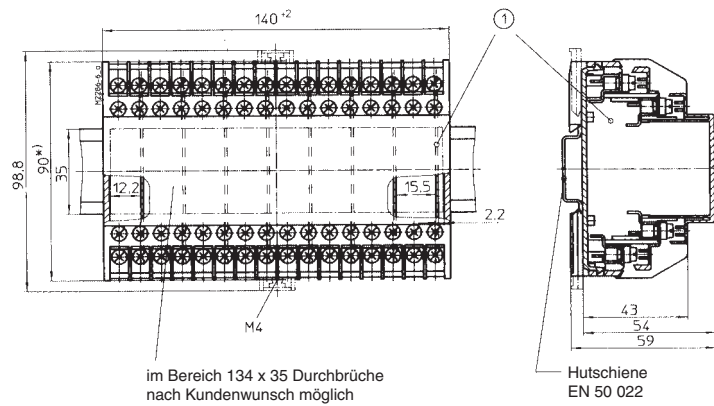
## Explosionszeichnungen



## Maßbilder Gehäuse für senkrechte Leiterplatte

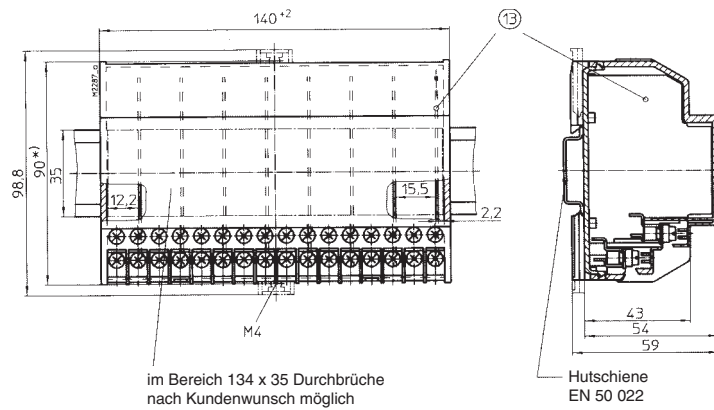
Leiterplatten nicht im Lieferumfang enthalten

KU 4091.0037203



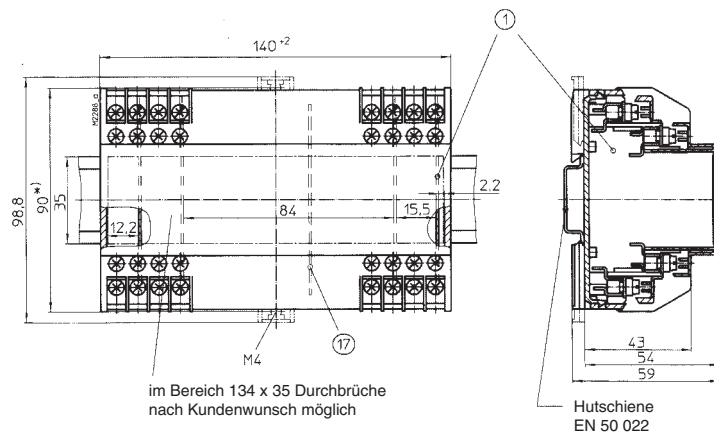
<sup>\*)</sup> Auf Wunsch 100 mm bei Verwendung von 2 Schiebern KU 4089-0-29

KU 4091.0037201



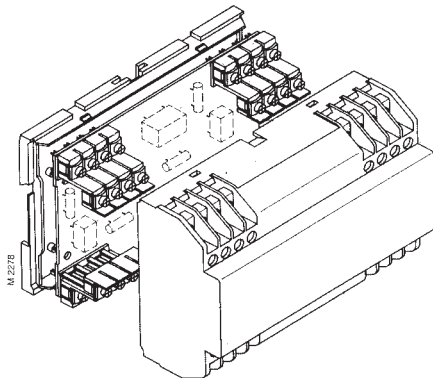
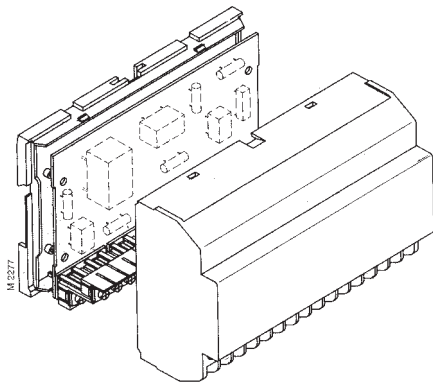
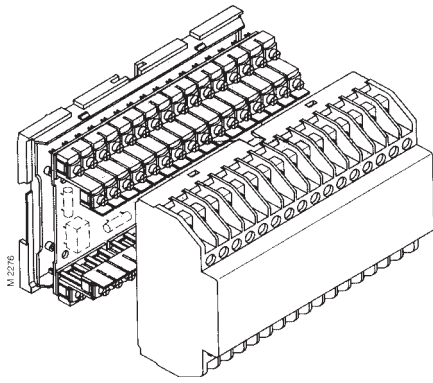
<sup>\*)</sup> Auf Wunsch 100 mm bei Verwendung von 2 Schiebern KU 4089-0-29

KU 4091.0037202



<sup>\*)</sup> Auf Wunsch 100 mm bei Verwendung von 2 Schiebern KU 4089-0-29

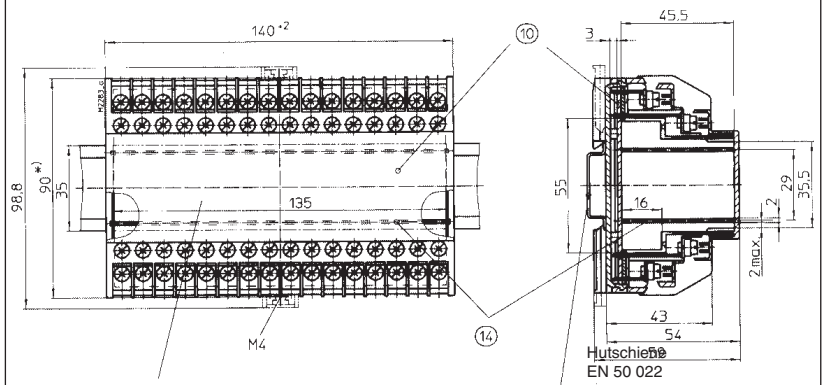
## Explosionszeichnungen



## Maßbilder Gehäuse für waagrechte Leiterplatte und Tochterplatte

Leiterplatten nicht im Lieferumfang enthalten

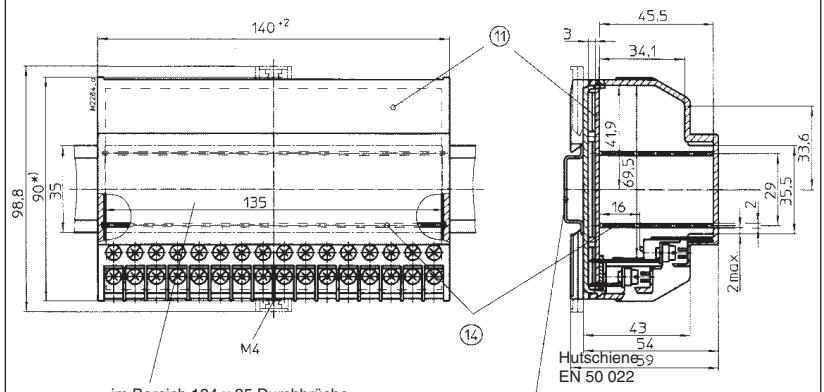
### KU 4091.0036973



im Bereich 134 x 35 Durchbrüche nach Kundenwunsch möglich

<sup>\*)</sup> Auf Wunsch 100 mm bei Verwendung von 2 Schiebern KU 4089-0-29

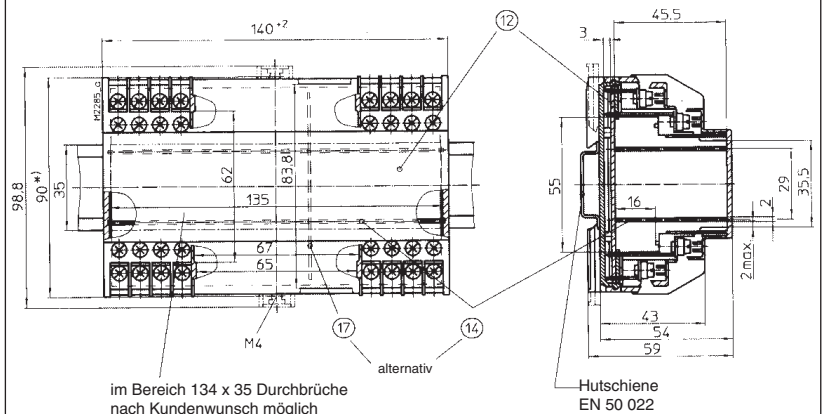
### KU 4091.0038002



im Bereich 134 x 35 Durchbrüche nach Kundenwunsch möglich

<sup>\*)</sup> Auf Wunsch 100 mm bei Verwendung von 2 Schiebern KU 4089-0-29

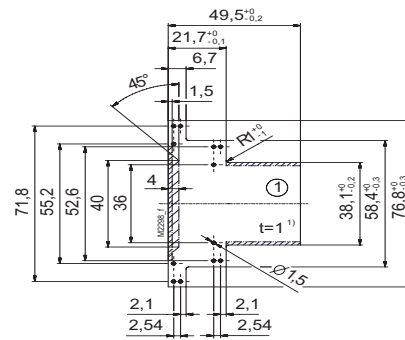
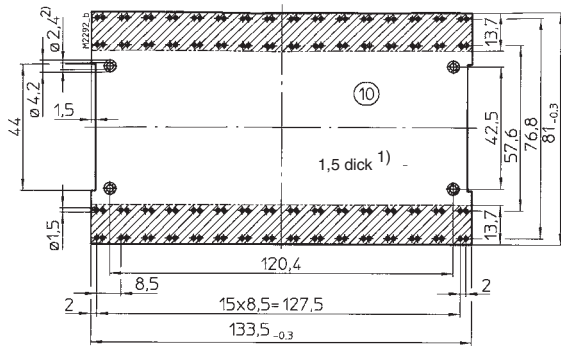
### KU 4091.0038001





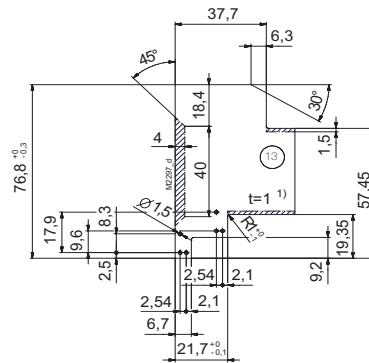
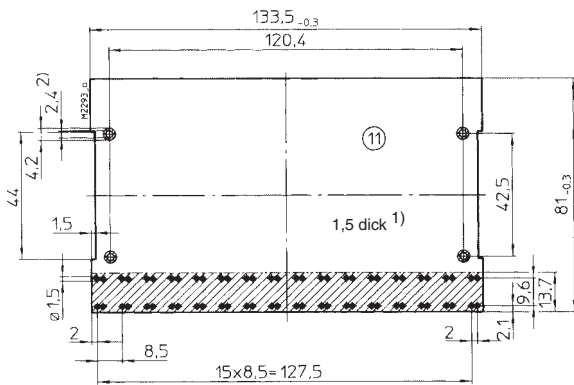
im Bereich 134 x 35 Durchbrüche nach Kundenwunsch möglich


<sup>\*)</sup> Auf Wunsch 100 mm bei Verwendung von 2 Schiebern KU 4089-0-29

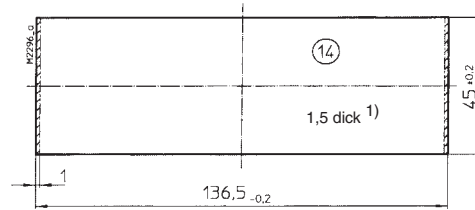
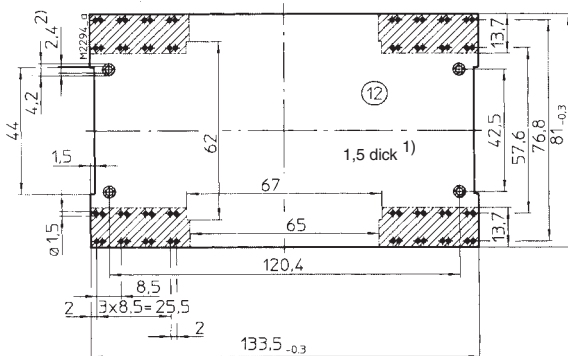
## Leiterplattenzuschnitte



 Sperrfläche Bauteileseite  
 Sperrfläche Lötseite, Bauteilhöhe max. 1mm  
<sup>1)</sup> Toleranz nach IEC EN 60 249-2-4;  
 Allgemeintoleranz: PER FAG 2 E

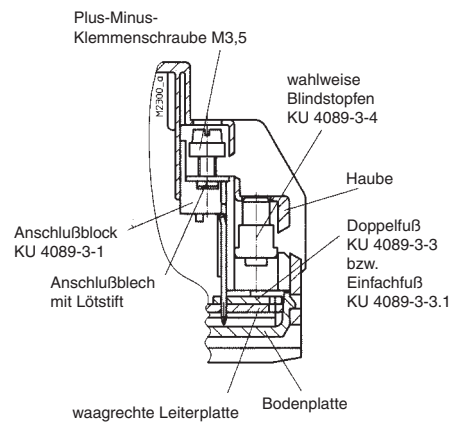
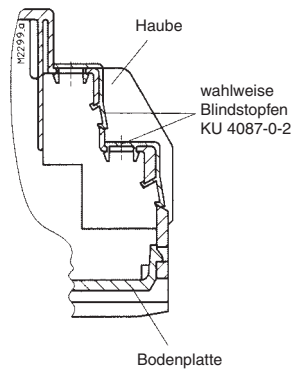


 Sperrfläche  
<sup>1)</sup> Toleranz nach IEC EN 60 249-2-4;  
 Allgemeintoleranz: PER FAG 2 E

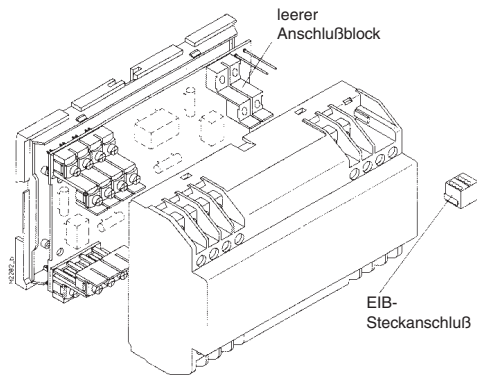


 Sperrfläche  
<sup>1)</sup> Toleranz nach IEC/EN 60249-2-4  
<sup>2)</sup> Loch  $\varnothing 2,4$  bei Bedarf für Zylinderschraube  
 ISO 1207 - M2 x 3 im Lieferumfang nicht enthalten

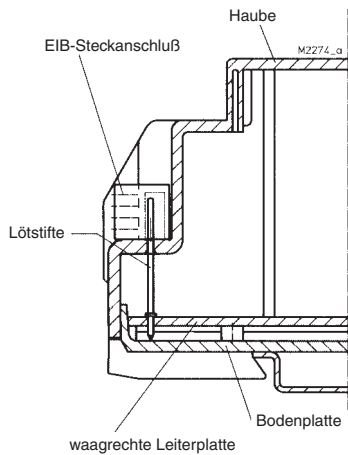
## Zubehör



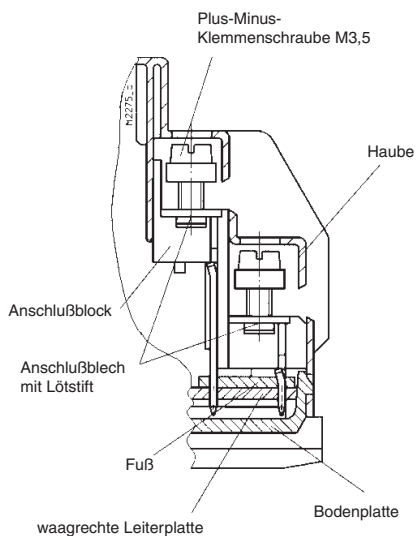
## für EIB-Steckanschluß (24-polig)



- Breite 140 mm
- verwendbar für Sensor- und Aktormodule im EIB-System
- für Standard EIB-Steckanschluß, 2-polig
- 24 Plus-Minus-Klemmschrauben mit selbstabhebenden Anschlußscheiben
- Teilbestückung möglich, wahlweise auch mit Blindstopfen



EIB-Steckanschluß



Flachklemmen für waagrechte Leiterplatte

Bestellbezeichnung:  
KU 4091.0047367

24 Klemmen, diagonal lötbar auf waagrechte Leiterplatte für EIB-Steckanschluß

EIB-Steckanschluß  
Kontaktstift:

Ø 1 mm, 25,5 mm lang, lötbar in Leiterplatte

Anschlußquerschnitt für den Steckanschluß:

4 x 0,8 mm<sup>2</sup> massiv, in Steckklemmtechnik

BUS-Leitungstypen:

YCYM 2 x 2 x 0,8  
J-Y (ST) Y 2 x 2 x 0,8

EIB-Systemspannung:

DC 24 V

KU 4089-3-1:

leerer Anschlußblock für waagrechte Leiterplatte ist im Lieferumfang enthalten (Stützfunktion)

Schraubklemmen

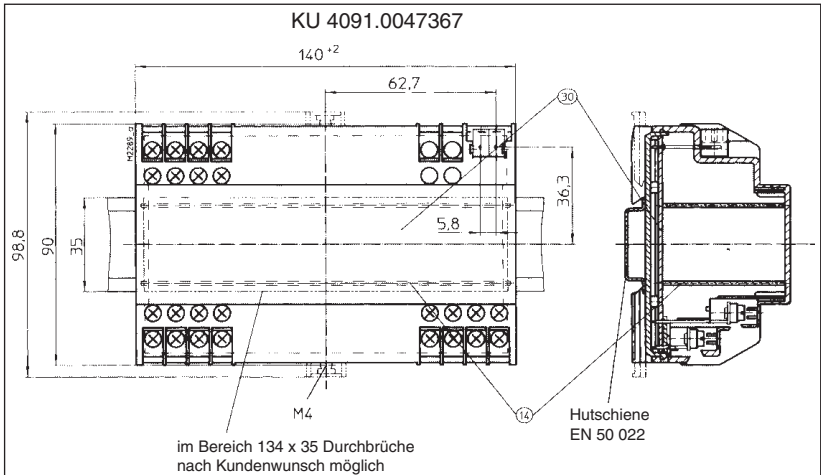
Anzahl der Klemmen:

24, < 24 auf Anfrage

Weitere Technische Daten entsprechen dem Standardgehäuse KU 4091 nach DIN 43 880

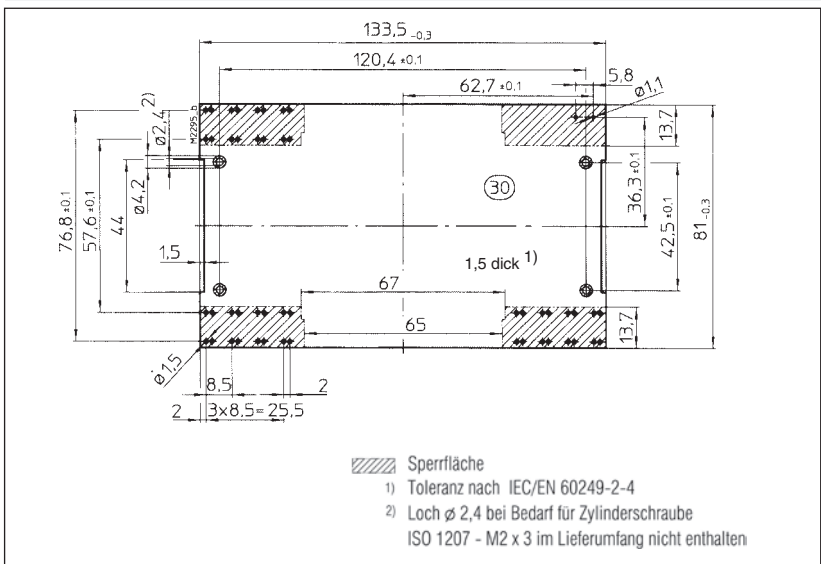
Weiteres Zubehör siehe Standardgehäuse KU 4091 nach DIN 43 880

## Maßbild



Leiterplatten nicht im Lieferumfang enthalten; EIB-Steckanschluß siehe Zubehör; Leiterplattenzuschnitt 14 siehe Standardgehäuse KU 4091 nach DIN 43 880.

## Leiterplattenzuschnitt



## Haube mit Lüftungsschlitzen

Technische Daten:

Zulässige  
max. Verlustleistung: 22 W

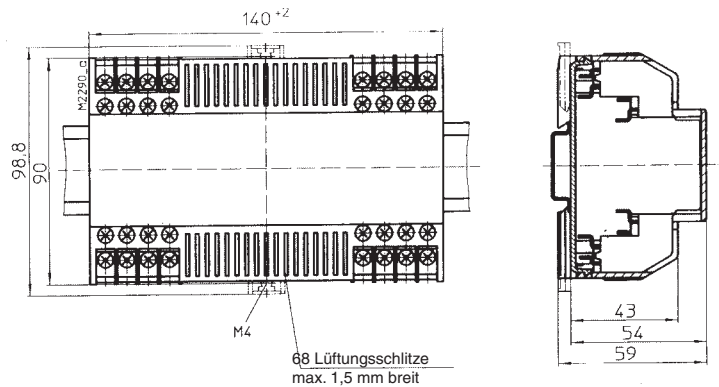
spezifischer thermischer  
Widerstand:  $R_{th} = 2,5 \text{ K/W}$  für freistehendes Gehäuse

Schutzart  
Gehäuse: IP 30 IEC 60 529

Weitere technische Daten siehe Standardgehäuse KU 4091

## Maßbilder

KU 4091.0047674 für senkrechte Leiterplatte



KU 4091.0047471 für waagrechte Leiterplatte

