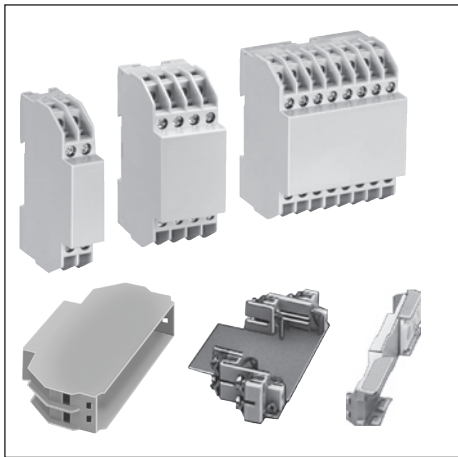
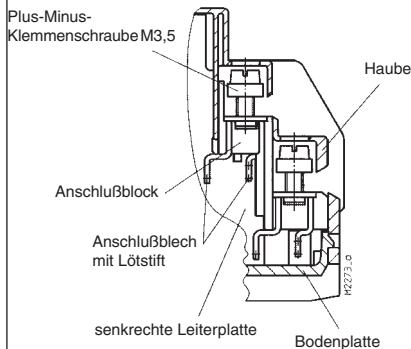


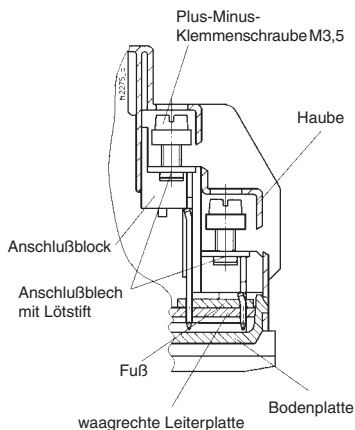
Isolierstoffgehäuse KU 4087, KU 4088 KU 4089 nach DIN 43 880 für Einbau in Verteilungen und Aufbaumontage



- Breite 17,5 / 35 / 70 mm
- 8 / 16 / 32 Plus-Minus-Klemmenschrauben mit selbstabhebenden Anschlussscheiben. Teilbestückung möglich, wahlweise auch mit Blindstopfen
- sicheres Klemmen von max. 2 Anschlußdrähten, auch mit unterschiedlichem Querschnitt
- maschinenlötbare Anschlußstifte zusätzlicher Litzenanschluß möglich
- Gehäuse wird in Einzelteilen ausgeliefert. Die Klemmen sind in Anschlußblöcken vormontiert.



Flachklemmen für senkrechte Leiterplatte



Flachklemmen für waagrechte Leiterplatte

Technische Daten

Bestellbezeichnungen	
8 Klemmen	
KU 4087.0031867:	Standardausführung senkrechte Leiterplatte
KU 4087.0044740:	Standardausführung waagrechte Leiterplatte
16 Klemmen	
KU 4088.0031868:	Standardausführung senkrechte Leiterplatte
KU 4088.0036588:	Standardausführung waagrechte Leiterplatte
32 Klemmen	
KU 4089.0031869:	Standardausführung senkrechte Leiterplatte
KU 4089.0036437:	Standardausführung waagrechte Leiterplatte

Ausführungen mit abnehmbarer Frontplatte auf Anfrage

Außenmaße: 17,5 x 90 x 58 / 35 x 90 x 58 / 70 x 90 x 58

Gehäusematerial: PC - GF, lichtgrau RAL 7035

Temperaturbeständigkeit	
nach UL 746 B:	125 °C
nach Vicat	
ISO 306	Meth. B: 148 °C
nach ISO 75-2	Meth. A: 138 °C
	Meth. B: 144 °C

zulässige max. Verlustleistung: 3 W / 4 W / 8 W bei Normalklima 23/50-1 ISO 554

spezifischer thermischer Widerstand: $R_{th} = 16 \text{ K/W}; 12 \text{ K/W}; 8 \text{ K/W}$ für freistehendes Gehäuse

Brennverhalten nach UL 94: V-0
nach IEC 60 707: BH 2-30
Anzahl der Klemmen: 8 / 16 / 32; < 8, < 16, < 32 auf Anfrage

Klemmenwerkstoff: Bandstahl, verzinkt

max. Anschlußquerschnitt: 2 x 2,5 mm² massiv
2 x 1,5 mm² Litze mit Hülse DIN 46 228-1/-2/-3/-4
min. \varnothing 0,6 mm massiv / 0,28 mm² / 22 AWG

Abisolierlänge der Leiter: 10 mm

max. Kontaktdurchgangswiderstand zur Leiterplatte: 20 m Ω

max. Strombelastbarkeit: 16 A; 40 A auf Anfrage

Leiterbefestigung: unverlierbare Plus-Minus-Klemmenschrauben M3,5 mit selbstabhebenden Anschlussscheiben. Funktion nach IEC 60 999-1

Drehmoment: max. 0,8 Nm

Anschluß innen: maschinenlötbare Anschlußstifte für Leiterplatte und Lötflanke für Litze

Gehäusebefestigung:
1) Schnappbefestigung auf Hutschiene EN 50 022
2) Schraubbefestigung M4, Raster 90 mm mit zweitem Schieber als Zubehör

Kriechstromfestigkeit: CTI 175 \approx Isolierstoff III a IEC 60 664-1

Luft- und Kriechstrecken senkrechte Leiterplatte: Luftstrecke: $\geq 4,0 \text{ mm}$ IEC 60 664-1
Kriechstrecke: $\geq 6,3 \text{ mm}$

waagrechte Leiterplatte: $\geq 3,2 \text{ mm}$

Schutzart Gehäuse: IP 40 IEC 60 529
Schutzart Anschlußöffnung: IP 20 IEC 60 529
Berührungsschutz nach VBG 4

Beschriftungsfeld: 17 x 44 mm / 35 x 44 mm / 71 x 44 mm

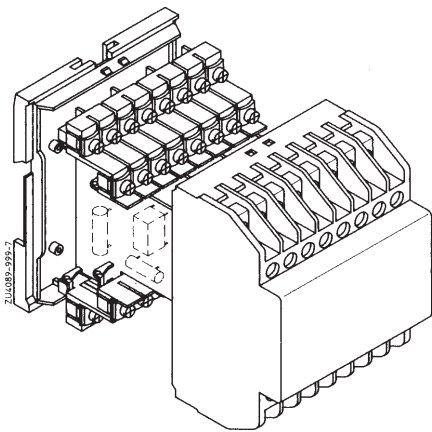
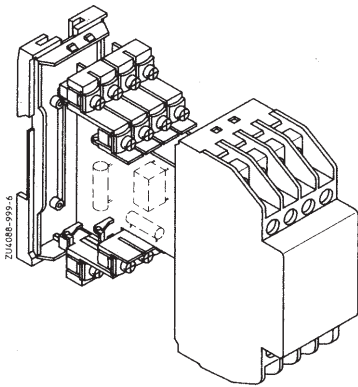
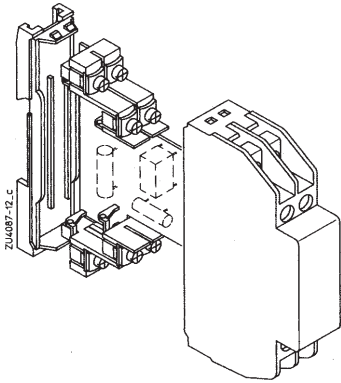
Leiterplatte: siehe Leiterplattenzuschnitte

Leiterplattenhalterung: Führungsrippen

Nettogewicht: 42 / 80 / 150 g

Zubehör:
ET 4086-0-2: zweiter Schieber für Schraubbefestigung
KU 4089-3-4: Blindstopfen für Anschlußblock
KU 4087-0-2: Blindstopfen für Gehäusehaube
KU 4087-2-1: leerer Anschlußblock für senkrechte Leiterplatte
KU 4089-3-1: leerer Anschlußblock für waagrechte Leiterplatte
KU 4089-3-1: Doppelfuß, für KU 4089-3-1 erforderlich;
KU 4089-3-1: 2 Stück KU 4089-3-1 auf Doppelfuß montierbar
KU 4089-3-1: Fuß, für KU 4089-3-1 erforderlich;
KU 4089-3-1: 1 Stück KU 4089-3-1 auf Fuß montierbar

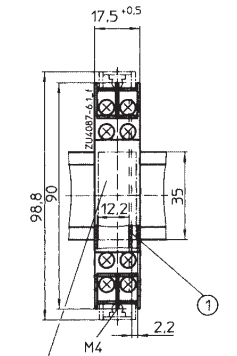
Explosionszeichnungen



Maßbilder Gehäuse für senkrechte Leiterplatte

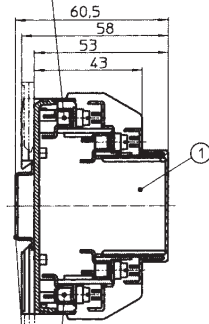
Leiterplatten nicht im Lieferumfang enthalten

KU 4087.0031867



im Bereich 15 x 35 Durchbrüche nach Kundenwunsch möglich

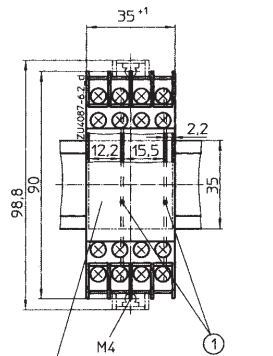
Anschlußblock, bestückt
KU 4087-2.1/0142957



Anschlußblock, bestückt
KU 4087-3.1/0142958

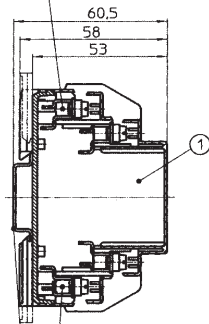
Hutschiene
EN 50 022

KU 4088.0031868



im Bereich 33 x 35 Durchbrüche nach Kundenwunsch möglich

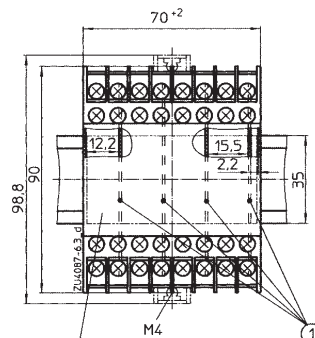
Anschlußblock, bestückt
KU 4087-2.1/0142957



Anschlußblock, bestückt
KU 4087-3.1/0142958

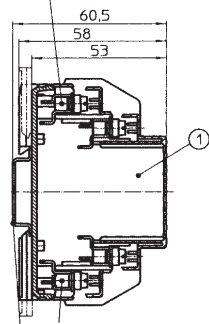
Hutschiene
EN 50 022

KU 4089.0031869



im Bereich 67 x 35 Durchbrüche nach Kundenwunsch möglich

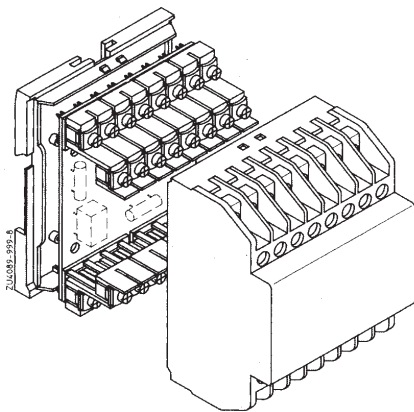
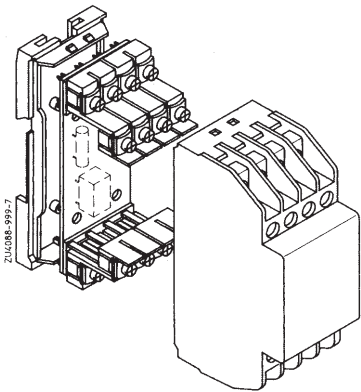
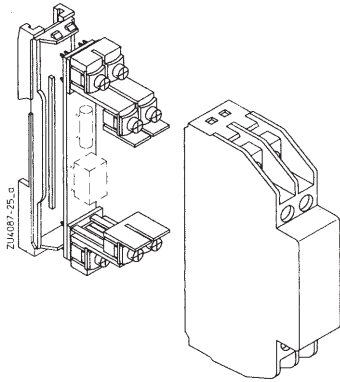
Anschlußblock, bestückt
KU 4087-2.1/0142957



Anschlußblock, bestückt
KU 4087-3.1/0142958

Hutschiene
EN 50 022

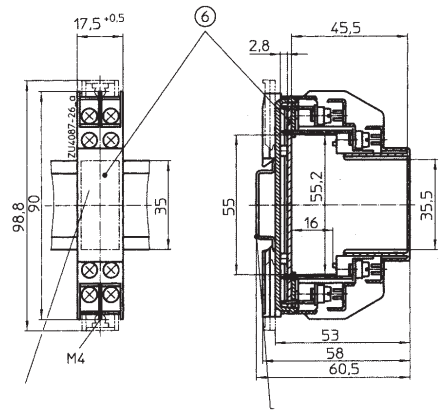
Explosionszeichnungen



Maßbilder Gehäuse für waagrechte Leiterplatte

Leiterplatten nicht im Lieferumfang enthalten

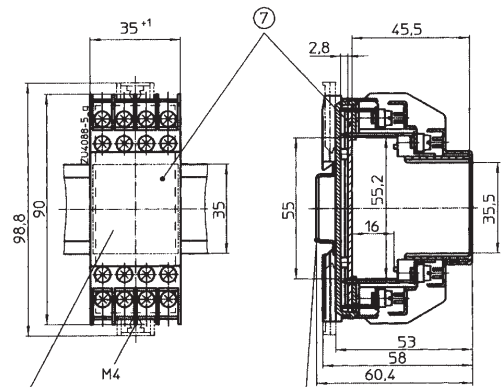
KU 4087.0044740



im Bereich 15 x 35 Durchbrüche
nach Kundenwunsch möglich

Hutschiene
EN 50 022

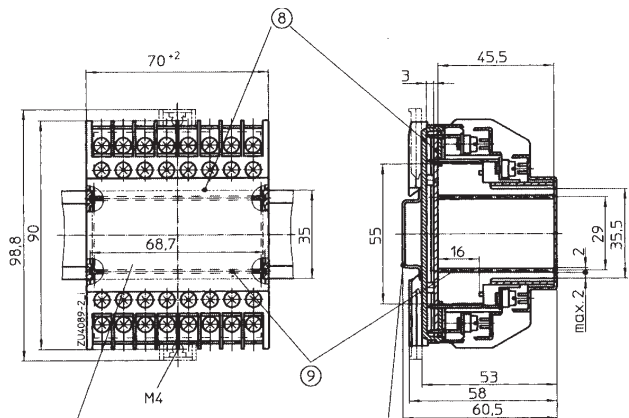
KU 4088.0036588



im Bereich 33 x 35 Durchbrüche
nach Kundenwunsch möglich

Hutschiene
EN 50 022

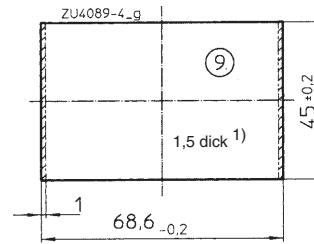
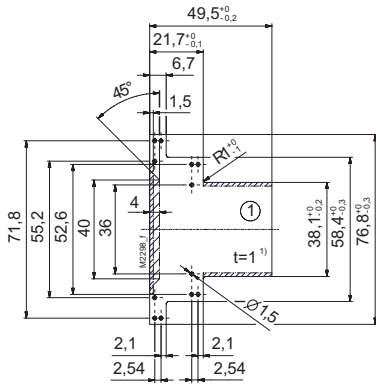
KU 4089.0036437



im Bereich 67 x 35 Durchbrüche
nach Kundenwunsch möglich

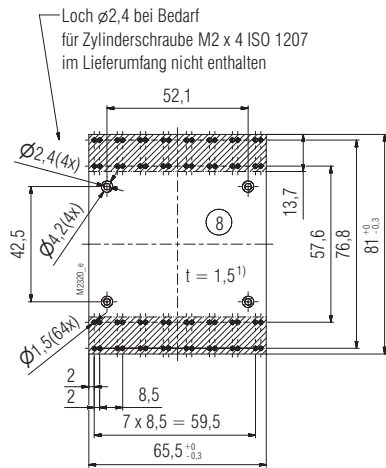
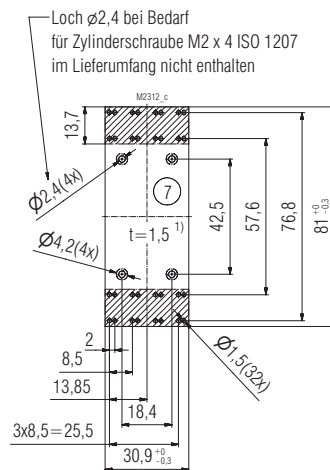
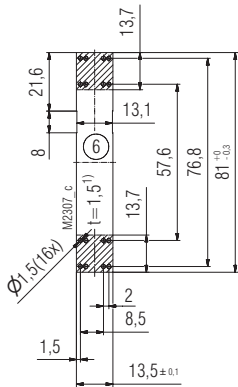
Hutschiene
EN 50 022

Leiterplattenzuschnitte



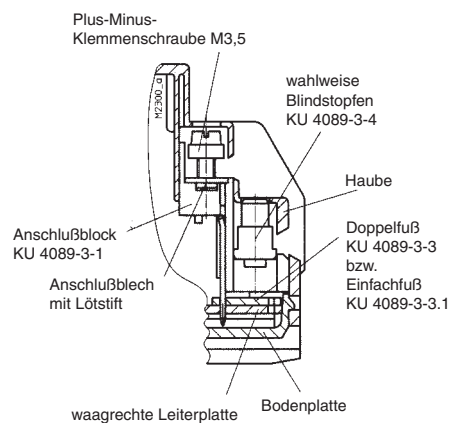
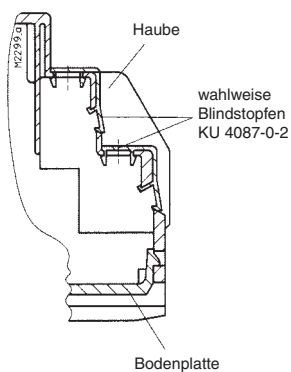
- Sperrfläche Bauteileseite
- Sperrfläche Lötseite, Bauteilhöhe max. 1mm
- ¹⁾ Toleranz nach IEC EN 60 249-2-4;
- Allgemeintoleranz: PERFAG 2 E

Ansicht Bauteileseite

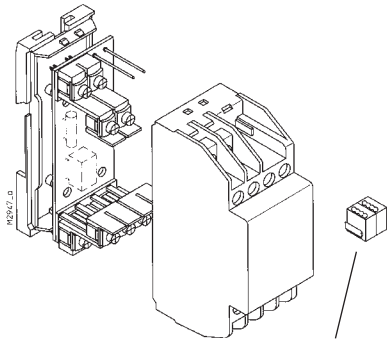


- Sperrfläche
- ¹⁾ Toleranz nach IEC/EN 60249-2-4

Zubehör

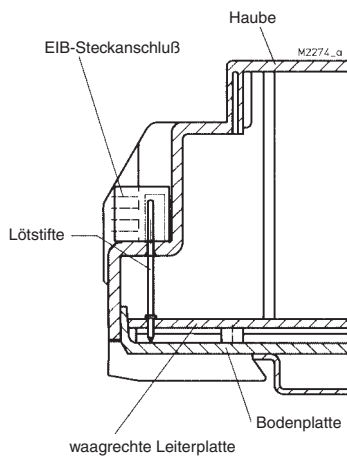


KU 4088 für EIB-Steckanschluß (12-polig)

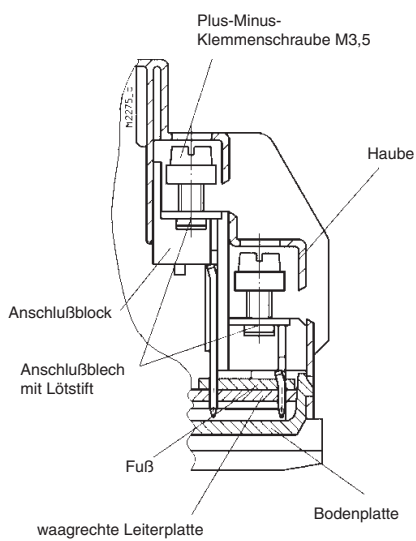


EIB-Steckanschluß

- Breite 35 mm
- verwendbar für Sensor- und Aktormodule im EIB-System
- für Standard EIB-Steckanschluß, 2-polig
- 12 Plus-Minus-Klemmschrauben mit selbstabhebenden Anschlußscheiben
- Teilbestückung möglich, wahlweise auch mit Blindstopfen



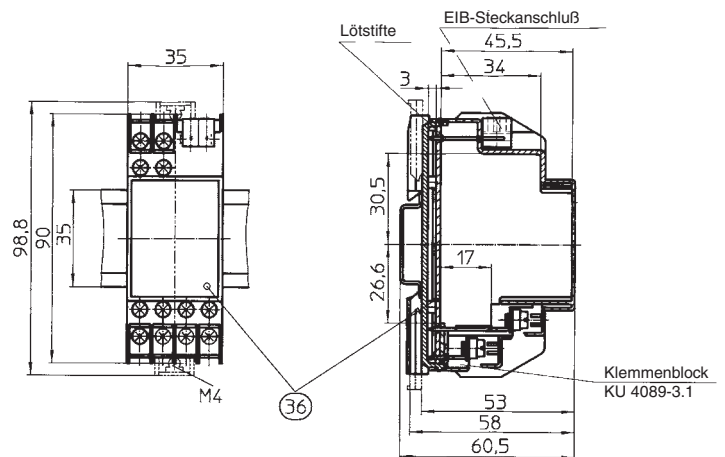
EIB-Steckanschluß



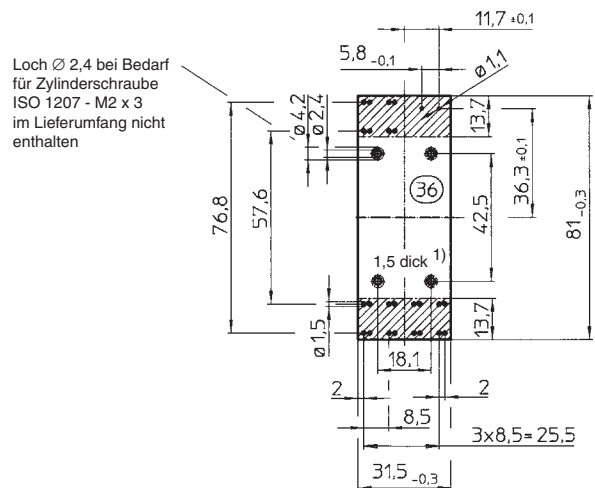
Flachklemmen für waagrechte Leiterplatte

Maßbild

KU 4088.0052702



Leiterplattenzuschnitt

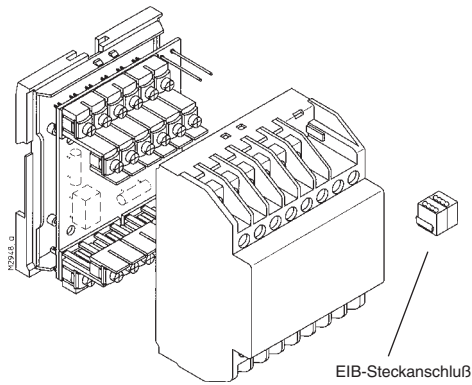


Sperrfläche

1) Toleranz nach IEC/EN 60249-2-4

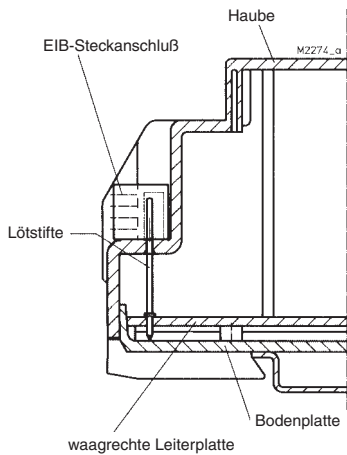
2) Loch \varnothing 2,4 bei Bedarf für Zylinderschraube ISO 1207 - M2 x 3 im Lieferumfang nicht enthalten

KU 4089 für EIB-Steckanschluß (28-polig)

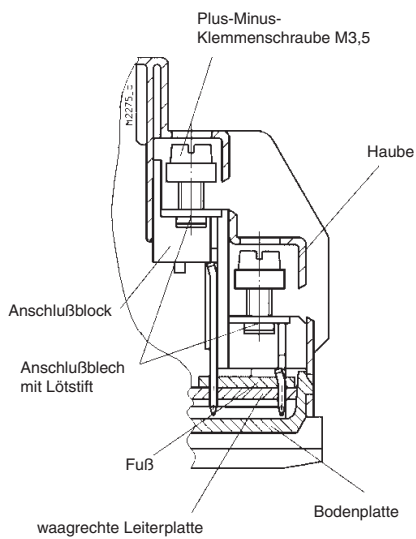


EIB-Steckanschluß

- Breite 70 mm
- verwendbar für Sensor- und Aktormodule im EIB-System
- für Standard EIB-Steckanschluß, 2-polig
- 28 Plus-Minus-Klemmschrauben mit selbstabhebenden Anschlußscheiben
- Teilbestückung möglich, wahlweise auch mit Blindstopfen



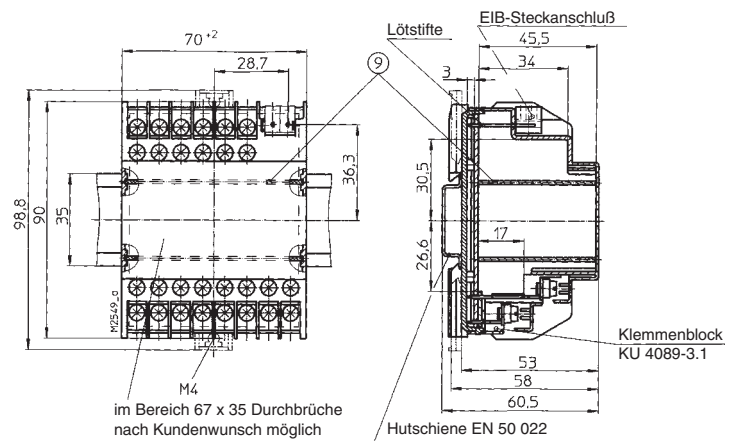
EIB-Steckanschluß



Flachklemmen für waagrechte Leiterplatte

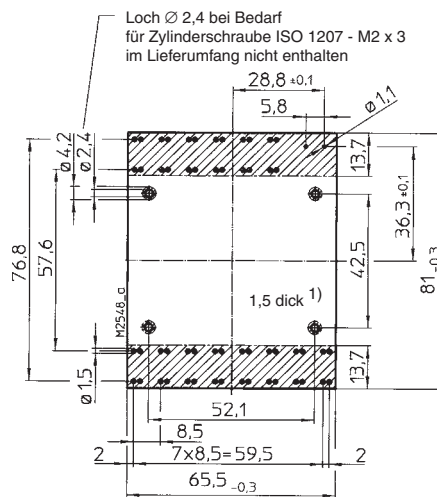
Maßbild

KU 4089.0051013



M4
im Bereich 67 x 35 Durchbrüche nach Kundenwunsch möglich

Leiterplattenzuschnitt

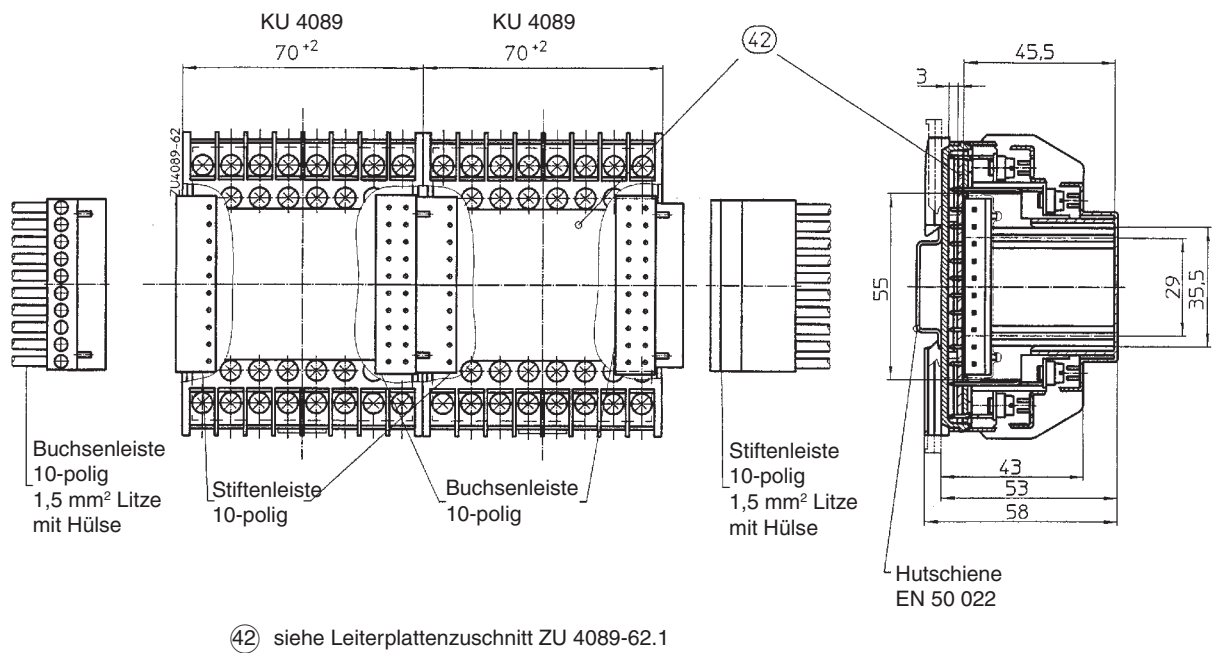


▨ Sperrfläche

1) Toleranz nach IEC/EN 60249-2-4

2) Loch \varnothing 2,4 bei Bedarf für Zylinderschraube ISO 1207 - M2 x 3 im Lieferumfang nicht enthalten

Maßbilder für Busverbindungen zwischen Gehäusen und von Zeile zu Zeile



anders polige-Ausführungen auf Anfrage

Leiterplattenzuschnitte für Busverbindungen zwischen Gehäusen und von Zeile zu Zeile

