

Isolierstoffgehäuse KS 4412, KS 4413

mit fest integrierten oder steckbaren Schraub- und Federkraftklemmen



KS 4412

KS 4413

Zulassungen und Kennzeichen



Ihre Vorteile

- Modular, flexibel, innovativ
- Großflächige, stabile Front und große Leiterplattenfläche schaffen mehr Raum für Ihre Ideen
- Maximale Platzverhältnisse
- Variable Anschlußtechnik
- Unverwechselbares Design
- Für automatisierte und kosteneffiziente Fertigung
- Individuelle Anpassung nach Kundenwunsch möglich
- Vereinfachtes Zulassungsverfahren für Endgeräte gem. Gerätestandards nach UL 508 u. a.

Merkmale

- Breite 17,5/22,5 mm
- Max. 12 / 16 Klemmen bei 2,5 mm² Anschlussquerschnitt
- Bis zu 20 Anschlüsse auf 2 Klemmenebenen bei 22,5 mm Baubreite möglich
- Optional mit In-Rail-Bus für schnelle und zuverlässige Daten- sowie Energieübertragung

Technische Daten

Gehäusetype:	KS 4412	KS 4413
Artikelnummer *):	0068611	0069612
Breite [mm]:	17,5	22,5
Höhe / Tiefe [mm]:	107 / 99	

*) Standardgehäuse, bestehend aus:

Gehäuseschale links/rechts; Frontplatte; Schieber

Gehäusematerial:	PA-GF, graphitschwarz RAL 9011, lichtgrau RAL7035 andere Farben auf Anfrage
Frontplattenmaterial:	PBT; lichtgrau RAL7035, rapsgelb RAL1021, feuerrot RAL3000, himmelblau RAL5015, graphitschwarz RAL 9011 andere Farben auf Anfrage
Anschlussklemmen:	PA, schwarz RAL9005, lichtgrau RAL7035 andere Farben auf Anfrage

Temperaturbeständigkeit nach UL 746 B:	PA-GF, PA	PBT
	120 °C	120 °C
nach Vicat ISO 306	Meth. B: 230 °C	145 °C
nach ISO 75-2	Meth. A: 225 °C	85 °C
	Meth. B: 235 °C	135 °C

spez. thermischer Widerstand	KS 4412	KS 4413
-------------------------------------	---------	---------

	ohne Lüftungsschlitze	
angereiht [K/W]:	19	16
20 mm Abstand [K/W]:	8,8	8,2
100 mm Abstand [K/W]:	7,3	6,6

	mit Lüftungsschlitzen	
angereiht [K/W]:	15	11
20 mm Abstand [K/W]:	7,1	5,6
100 mm Abstand [K/W]:	6,1	4,9

Brennverhalten nach UL 94:	PA V-0	PBT V-0
--------------------------------------	-----------	------------

Anzahl der Klemmen:	KS 4412 max. 12	KS 4413 max. 16
----------------------------	--------------------	--------------------

Anschlussquerschnitt: siehe Produktübersicht G02 "Klemmenübersicht"

Abisolierlänge / Hülsenlänge: 7 mm
Anzugsmoment: 0,5 Nm
Leiterbefestigung: unverlierbare Schlitzschraube M2,5

Max. Kontaktdurchgangswiderstand zur Leiterplatte: 10 mΩ

Isolationskoordination / Approbationsdaten (UL) : siehe Produktübersicht G02 "Klemmenübersicht"

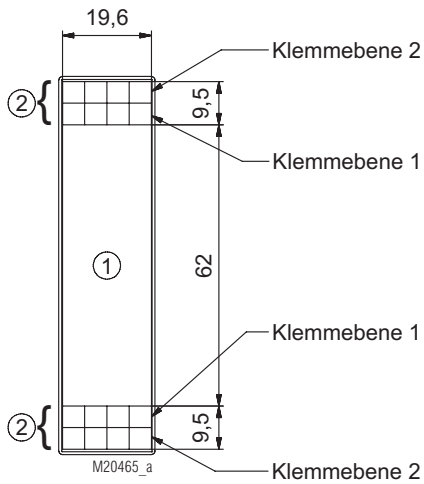
Anschluss innen: maschinenlötbarer Anschlußblock
Gehäusebefestigung: Schnappbefestigung auf Hutschiene IEC/EN 60715

Kriechstromfestigkeit:	Isolierstoff- typ	CTI	Isolierstoff- gruppe	PLC Einstufung
Gehäuse:	PA	550	II	1
Klemmen	PBT	225	III a	3
	PA	600	I	0

Luft- und Kriechstrecken: ≥ 4 mm IEC 60 664-1

Schutzart
Gehäuse: IP 40 (ohne Lüftungsschlitze) IEC 60529
 IP 30 (mit Lüftungsschlitzen) IEC 60529
Klemmen: IP 20 IEC 60529
 Berührungsschutz nach VBG 4

Beispiel Beschriftungsfeld



- ① Fläche 62 x 19,6 zur Anordnung von Anzeige bzw. Bedienelementen (auch zur Beschriftung und Bedruckung verwendbar).
- ② Fläche 9,5 x 19,6 für die Beschriftung bzw. Bedruckung der einzelnen Klemmen

Technische Daten

Beschriftungsfeld

Frontplatte

Breite [mm]:

Höhe [mm]:

	KS 4412	KS 4413
Breite [mm]:	14,6	19,6
Höhe [mm]:	81,8	81,9

Leiterplatte:

Leiterplattenhalterung:

siehe Leiterplattenzuschnitt
Stützrippen

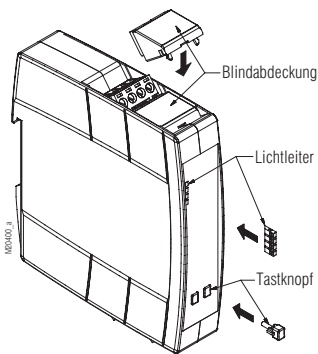
Nettogewicht

Gewicht [g]:

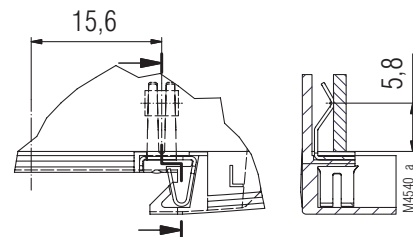
	KS 4412	KS 4413
Nettogewicht	48,5 ¹⁾	52 ¹⁾

¹⁾ Gehäuseschalen mit Standardfrontplatte und Schieber

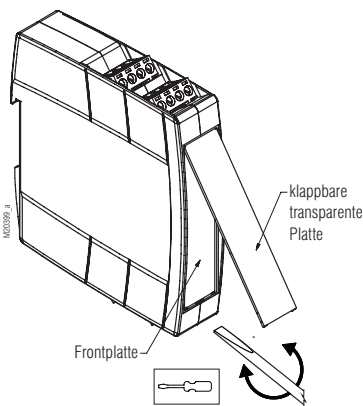
Zubehör und weitere Optionen



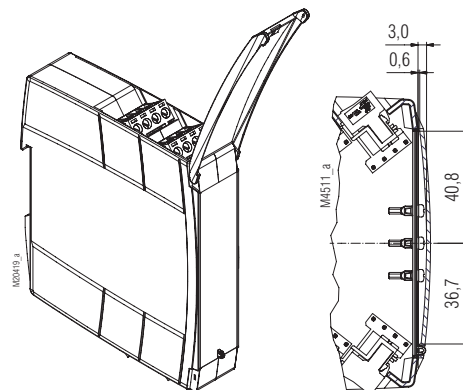
- KS4403-5-1: Blindabdeckung, schwarz oder lichtgrau, zur Abdeckung ungenutzter Klemmenplätze
- KS4400-7-1: Lichtleiter, Raster 3 mm
- KS4400-6-1: Lichtleiter, Raster 5 mm
verschiedene Längen auf Anfrage
- KS4400-8-1: Tastknopf, schwarz, auf Anfrage



Gehäuse mit Erdungsfeder zur Hutschiene



Gehäuse mit klappbarer, transparenter Platte

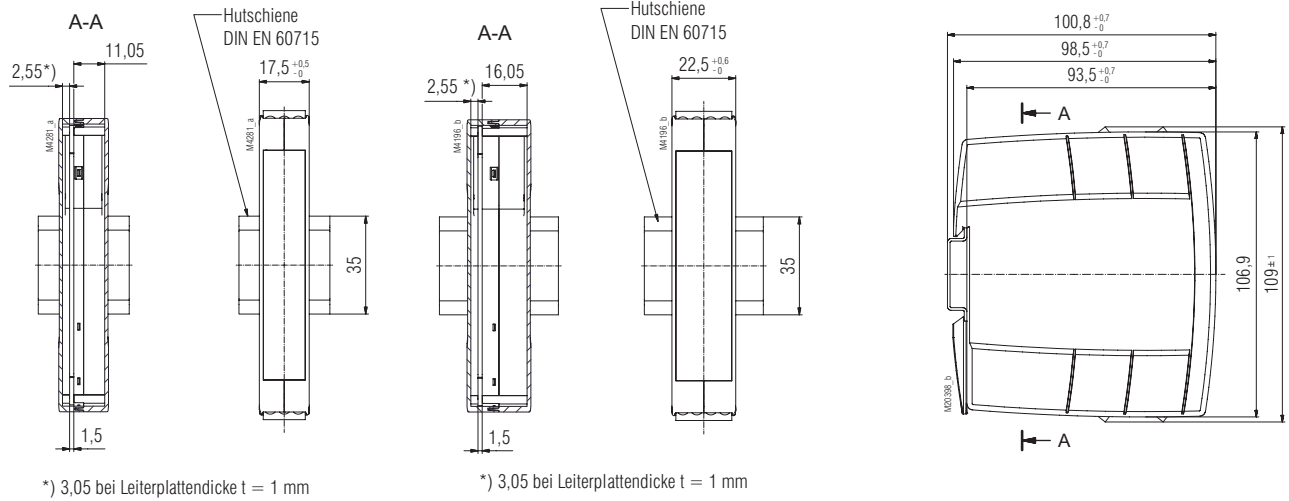


Gehäuse mit plombierbarer Abdeckung

Weitere Optionen:

- BUS- fähige Gehäusevarianten, verwendbar mit DOLD IN-RAIL-BUS
- wahlweise mit Lüftungsschlitzen
- andere Anschlusstechniken auf Anfrage

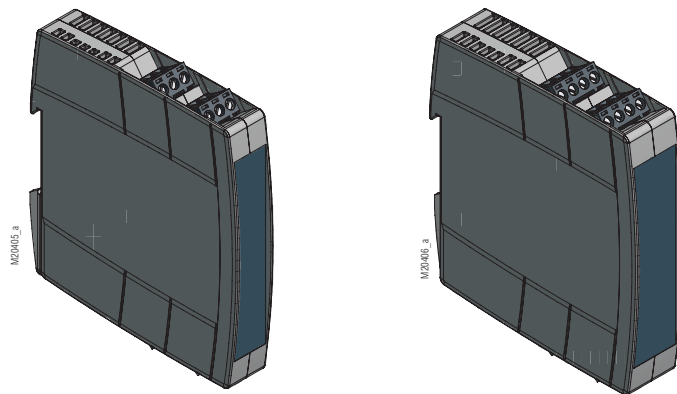
Maßbilder Standardgehäuse KS 4412 - KS 4413 (IP 40)



KS 4412

KS 4413

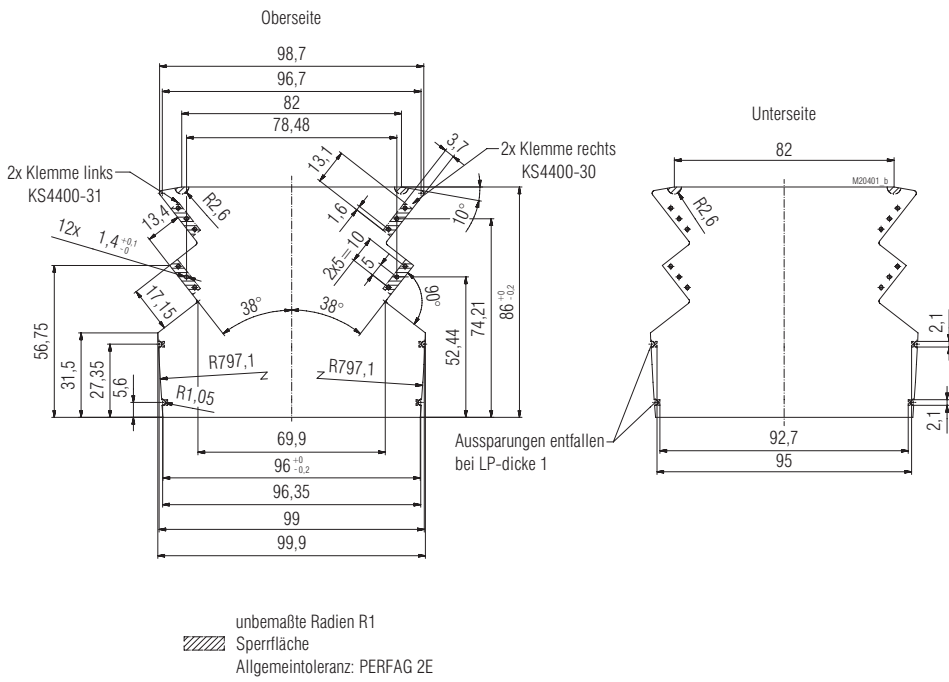
Gehäuse mit Lüftungsschlitzen (IP 30)



KS 4412

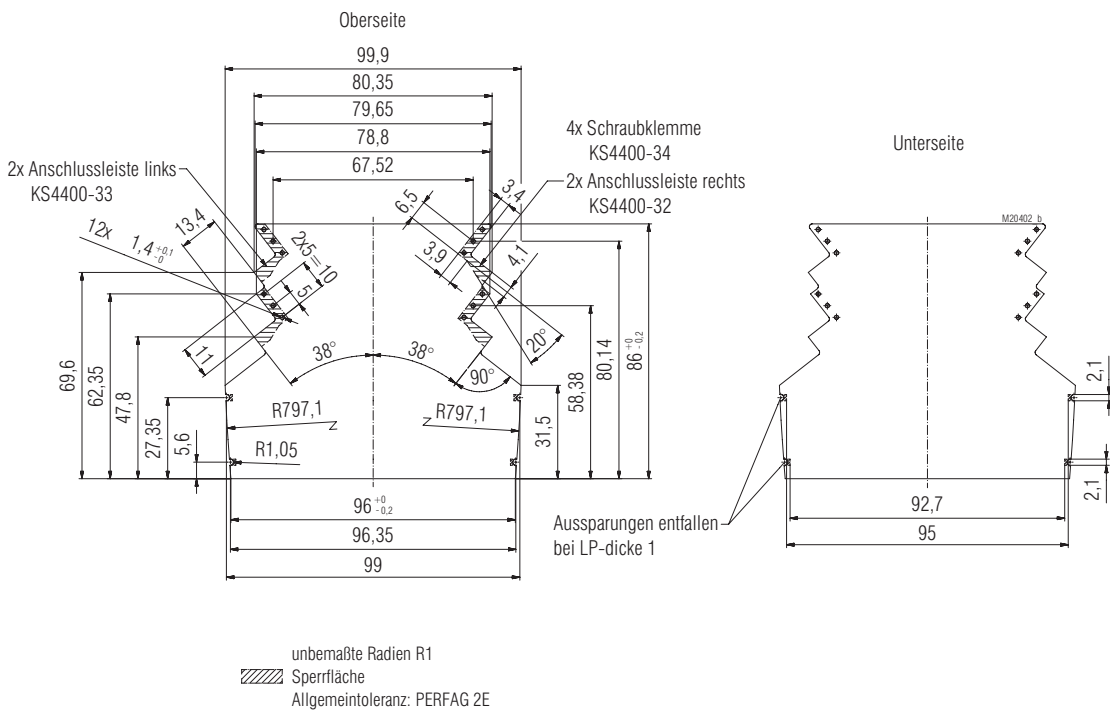
KS 4413

Leiterplattenzuschnitt für fest integrierte 3-polige Klemmen (Printklemmen)



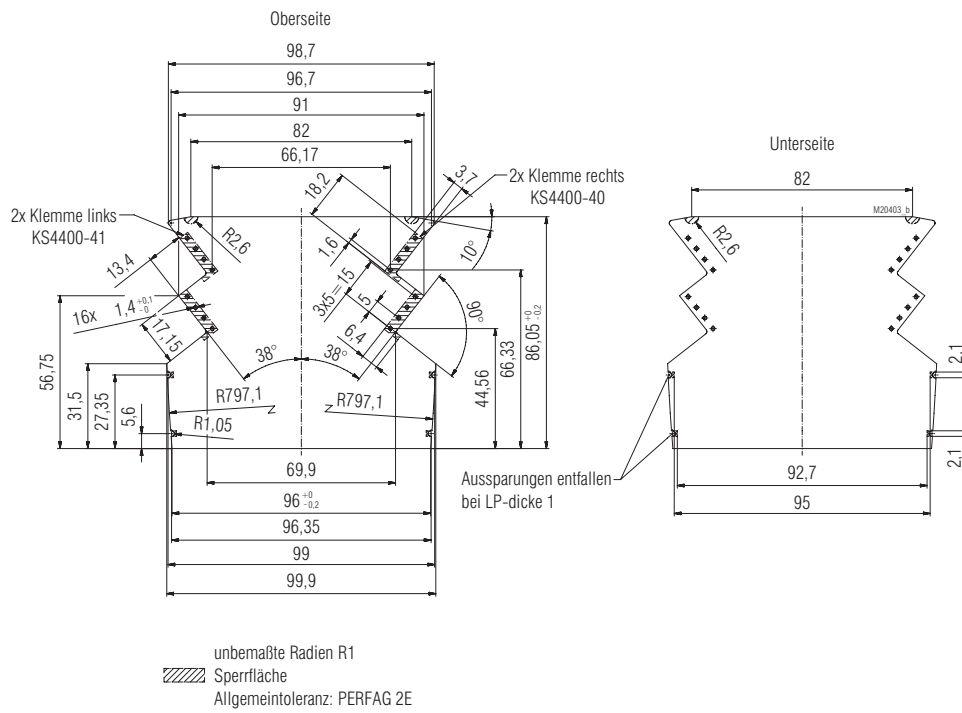
KS 4412

Leiterplattenzuschnitt für steckbare 3-polige Klemmen



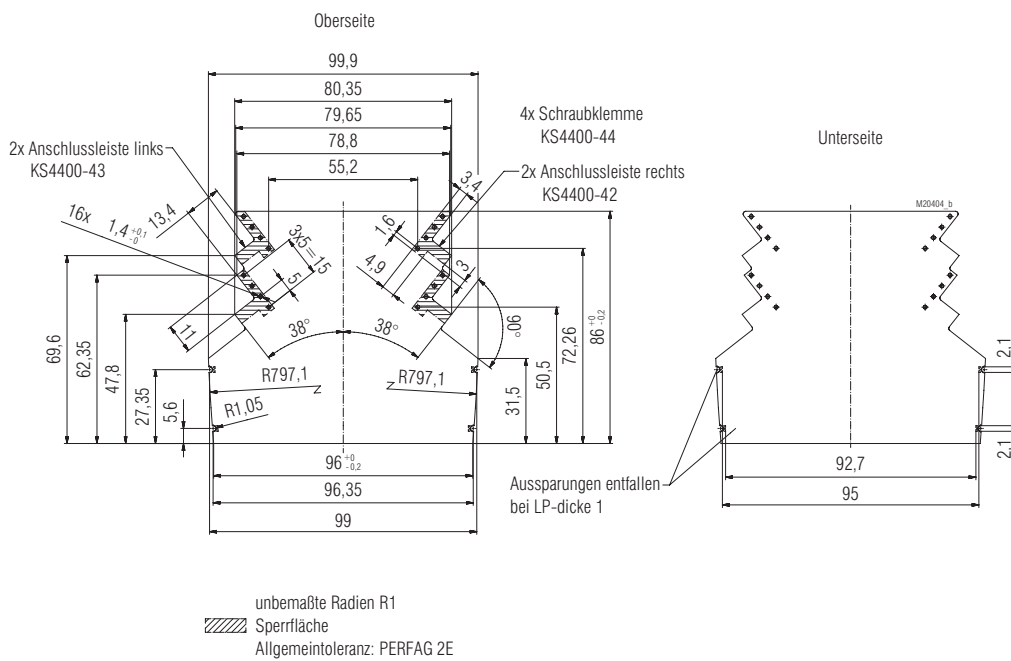
KS 4412

Leiterplattenzuschnitt für fest integrierte 4-polige Klemmen (Printklemmen)



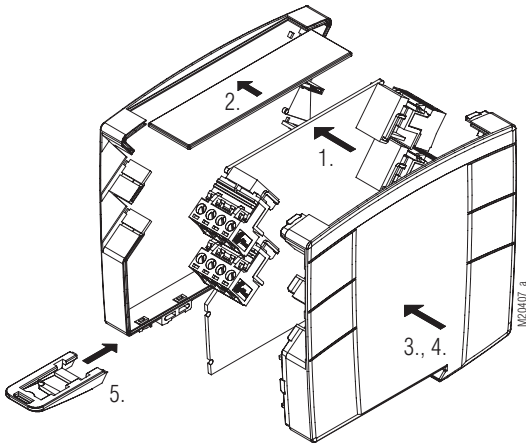
KS 4413

Leiterplattenzuschnitt für steckbare 4-polige Klemmen



KS 4413

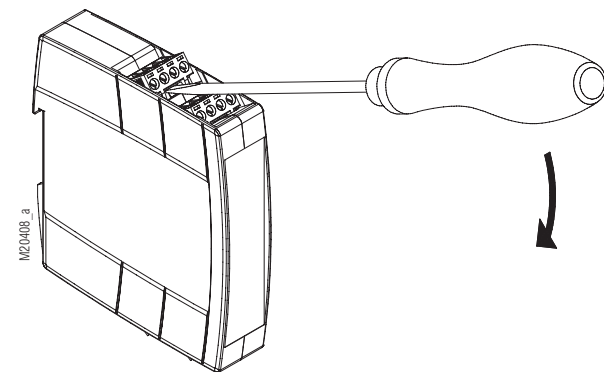
Hinweise zur Gehäusemontage



Montage des Gehäuses

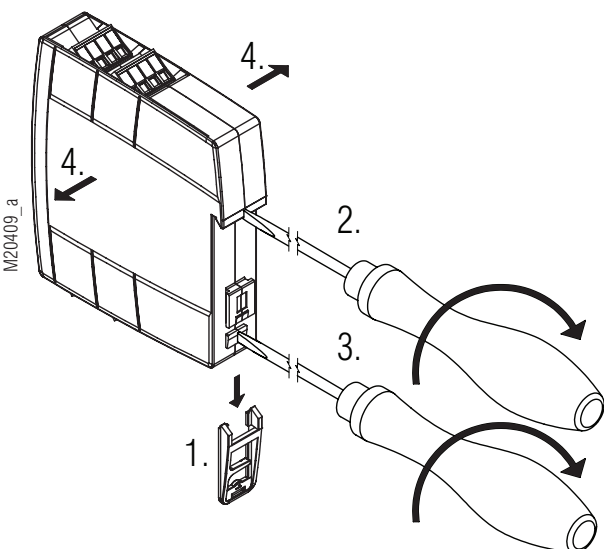
1. Mit Klemmen bestückte Leiterplatte in erste Gehäuseschale einlegen.
2. Frontplatte in Nut der ersten Gehäuseschale frontseitig einführen.
3. Zweite auf erste Gehäuseschale aufsetzen und ausrichten. Die Frontplatte ist dabei in die Nut der zweiten Gehäuseschale einzuführen.
4. Verbindung beider Gehäuseschalen durch Zusammendrücken von Hand. Schnappverbindungen rasten ein.
5. Schieber für Hutschienebefestigung in Aufnahmevorrichtung am Gehäuseboden bis zur Einrastung einschieben.

Hinweise zur Gehäusedemontage



Demontage der steckbaren Klemmen

1. Schraubendreher in die Aussparung der Klemme hineinstecken
2. Schraubendreher nach unten drücken



Demontage des Gehäuses

1. Kunststofffeder des Schiebers mit Schraubendreher anheben.
- 1.2. Schieber mit Schraubendreher über Spannungsanschlag nach außen schieben und entnehmen.
- 2.1 Schraubendreher im Schlitz im Bereich der Hutschieneaufnahme ansetzen.
- 2.2 Durch Drehbewegung des Schraubendrehers die ersten Schnappverbindungen lösen.
- 3.1 Schraubendreher im Schlitz im Bereich der Schieberaufnahme ansetzen.
- 3.2 Durch Drehbewegung des Schraubendrehers alle weiteren Schnappverbindungen im Bodenbereich lösen.
4. Durch Auseinanderziehen der Gehäuseschalen von Hand restliche Schnappverbindungen lösen.