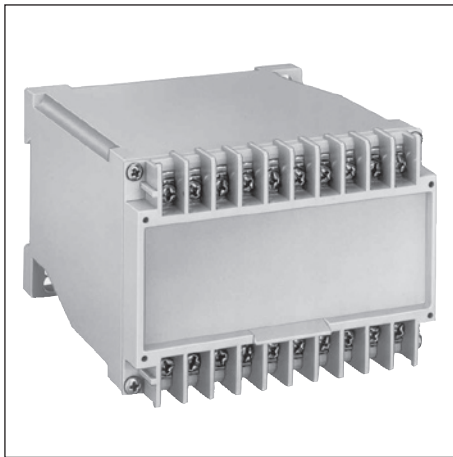
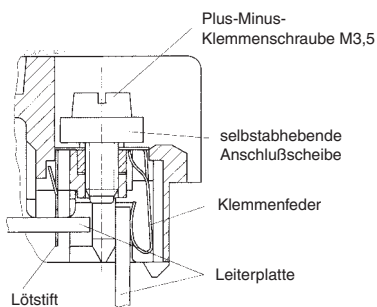


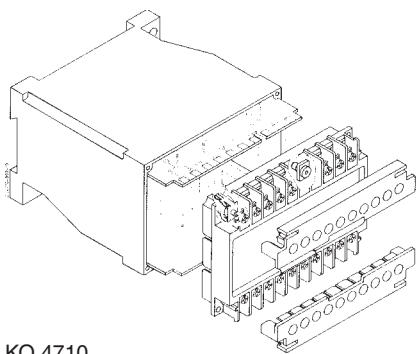
Isolierstoffgehäuse KO 4710 mit Flachklemmen für Stecktechnik



- Breite 100 mm
- max. 20 Plus-Minus-Klemmschrauben mit selbstabhebenden Anschlußscheiben
- durch Führungsrippen bequeme Aufnahme von Leiterplatten
- wahlweise mit Klemmenabdeckung für Berührungsschutz nach VBG 4



Flachklemme für Stecktechnik



KO 4710

Technische Daten

Bestellbezeichnung: KO 4710.112.20.02.000

Außenmaße: 100 x 74 x 114 mm
mit Abdeckung: 100 x 78 x 114 mm

Gehäusematerial: PC
Klemmenplatte: PC-GF lichtgrau RAL 7035
Haube: PC-GF lichtgrau RAL 7035
Sonderausführung: PC-GF lichtgrau RAL 7035
(andere Farbe auf Anfrage)

Temperaturbeständigkeit:	PC	PA
nach UL 746 B:	125 °C	60 °C
nach Vicat		
ISO 306 Meth. B:	148 °C	86 °C
nach ISO 75-2 Meth. A:	138 °C	87 °C
Meth. B:	144 °C	92 °C

zulässige max. Verlustleistung: bei Normalklima 23 / 50-1 ISO 554

	Gehäuseabstand	Verlustleistung P _v
Standardausführung:	0 mm	15 W
	6 mm	18 W
	∞	19 W
Sonderausführung PC:	0 mm	23 W
	6 mm	26 W
	∞	29 W

Brennverhalten nach UL 94: V-0
nach IEC 60 707: BH 2-30

Anzahl der Klemmen: 20, < 20 auf Anfrage

Klemmenwerkstoff: CuSn6, feuerverzinkt

max. Anschlußquerschnitt: 2 x 2,5 mm² massiv oder 2 x 1,5 mm² Litze mit Hülse DIN 46 228-1/-2/-3/-4

Abisolierlänge der Leiter: 10 mm

max. Kontaktdurchgangswiderstand zur Leiterplatte: 10 mΩ } ≅ 1 W / Klemme (Verlustleistung)
max. Strombelastbarkeit: 10 A }

Leiterbefestigung: Plus-Minus-Klemmschrauben M3,5, mit selbstabhebenden Anschlußscheiben

Drehmoment: max. 0,8 Nm

Anschluß innen: Lötanschluß oder Direktsteckung der Leiterplatte (Anschlüsse innen durchnummeriert)

Gehäusebefestigung: 1) Schnappbefestigung auf Hutschiene EN 50 022
2) Schraubbefestigung
2.1) M4-Raster 85 x 50
2.2) M5-Raster 85 x 60

Kriechstromfestigkeit: CTI 175 ≅ Isolierstoffklasse III a IEC 60 664-1

Luft- und Kriechstrecken: ≥ 4,0 mm IEC 60 664-1

Schutzart Gehäuse: IP 40 IEC 60 529

Klemmenplatte: IP 10 (mit Klemmenabdeckung IP 20 und Berührungsschutz nach VBG 4)

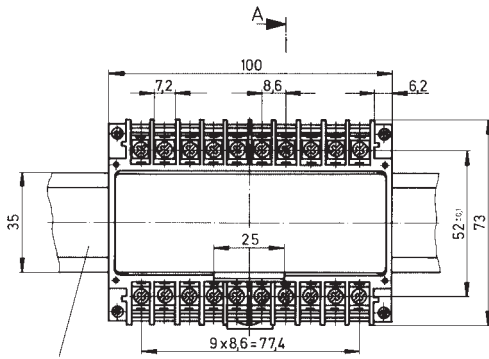
Beschriftungsfeld: 35,5 x 95 mm

Leiterplatte: nach Leiterplattenzuschnitt
1) * - 73 cm²
2) * - 41 cm²
3) * - 81 cm²
4) * - 52,5 cm²
5) * - 52 cm²
* siehe Maßzeichnung

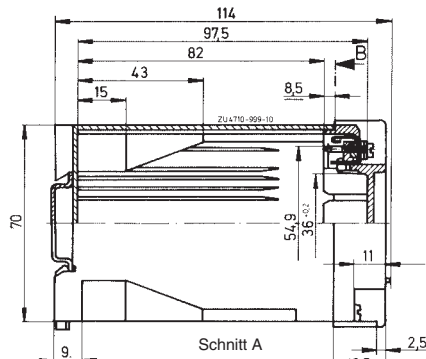
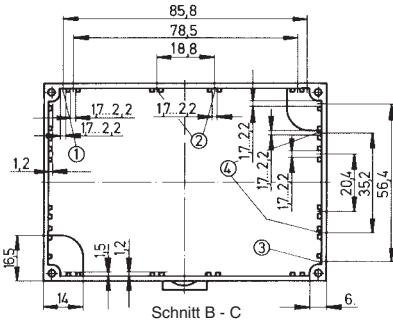
Leiterplattenhalterung: Führungsrippen auf der Schmal- und Breitseite

Zubehör:
K70/100-0-16: Klemmenabdeckung
K70/150-0-48: Blindstopfen für Teilbestückung
K70/150-0-69: Sperrstück für Codierung der Leiterplatte

Maßbilder



Hutschiene
EN 50 022



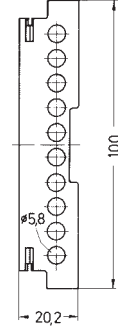
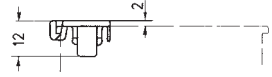
Schnitt A

M5
M4

50
60

- ① Leiterplattengröße siehe Bild 1
- ② Leiterplattengröße siehe Bild 2
- ③ Leiterplattengröße siehe Bild 3
- ④ Leiterplattengröße siehe Bild 4
- ⑤ Leiterplattengröße siehe Bild 5

Zubehör



Klemmenabdeckung
K70/100-0-16

Leiterplattenzuschnitte

