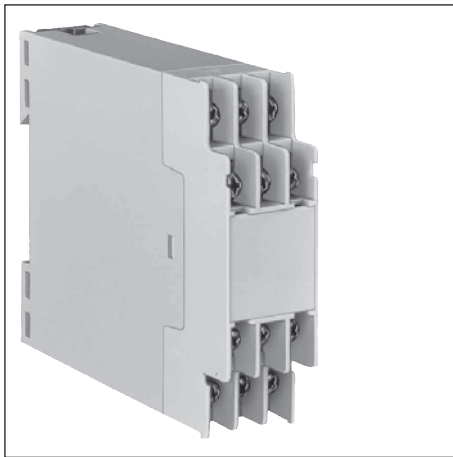
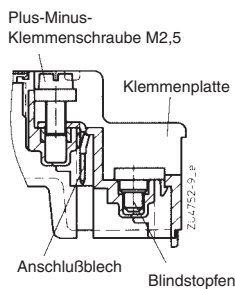


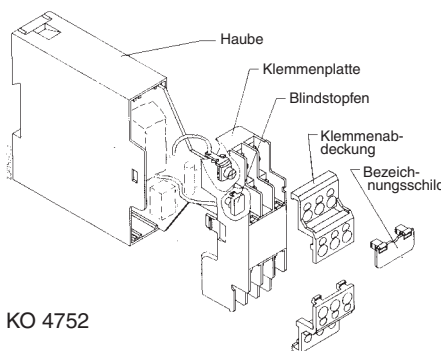
Isolierstoffgehäuse KO 4752 mit Flachklemmen für Lötanschluß



- Breite 22,5 mm
- max. 12 Plus-Minus-Klemmschrauben mit selbstabhebenden Anschlußscheiben
- mit Flachstecker A 2,8 x 0,8 DIN 46244 (auf Anfrage)
- elektrische Verbindung von Leiterplatte zur Klemme über Litzen
- Montage von SMD-Bauteilen auf Lötseite möglich
- wahlweise mit Klemmenabdeckungen für Berührungsschutz nach VBG 4



Flachklemme für Lötanschluß



Technische Daten

Bestellbezeichnung: KO 4752.097.12.01.001
Außenmaße: 22,5 x 75 x 97 mm
 Gehäusematerial: PC-GF, lichtgrau RAL 7035

Temperaturbeständigkeit:		PC
nach UL 746 B:		125 °C
nach Vicat		
ISO 306	Meth. B:	148 °C
nach ISO 75-2	Meth. A:	138 °C
	Meth. B:	144 °C

zulässige max. Verlustleistung: bei Normalklima 23 / 50-1 ISO 554

Gehäuseabstand	Verlustleistung P _v
0 mm	4 W
16 mm	7,5 W
∞	10 W

spezifischer thermischer Widerstand: 0 mm R_{th} = 26 K / W
 ∞ R_{th} = 10 K / W

Brennverhalten nach UL 94: V-0
 nach IEC 60707: BH 2-30

Anzahl der Klemmen: 12, außen ohne Beschriftung, innen von 1 bis 12 durchnummeriert, < 12 auf Anfrage

Klemmenwerkstoff: Bandstahl, verzinkt

max. Anschlußquerschnitt: 2 x 2,5 mm² massiv oder 2 x 1,5 mm² Litze mit Hülse DIN 46228-1/-2/-3
 2 x 0,75 mm² Litze mit Hülse DIN 46228-4

min. Anschlußquerschnitt: 0,5 mm² massiv oder Litze mit Hülse

Abisolierlänge der Leiter: 8 mm

max. Strombelastbarkeit: 20 A

Leiterbefestigung: Plus-Minus-Klemmschrauben M3,5 mit selbstabhebenden Anschlußscheiben, Funktion nach IEC 60999-1

Drehmoment: max. 0,4 Nm

Anschluß innen: Fahnen für Lötanschluß oder Steckhülsen nach DIN 46247-1

Gehäusebefestigung: 1) Schnappbefestigung auf Hutschiene EN 60715
 2) Schraubbefestigung durch herausziehbare Laschen möglich, Befestigungsmaß 80 mm, für 2 Schrauben M4

Kriechstromfestigkeit PC: CTI 175 ≅ Isolierstoff III a IEC 60664-1

Luft- und Kriechstrecken: Luftstrecke ≥ 4 mm IEC 60664-1
 Kriechstrecke ≥ 6,3 mm

Schutzart: a) Gehäuse IP 30 (mit Klemmenabdeckung IP 40) IEC 60529
 b) Klemmen IP 10 (mit Klemmenabdeckung IP 20 und Berührungsschutz nach VBG 4) IEC 60529

Beschriftungsfeld: in der Klemmenplatte 0,4 mm Vertiefung für Schild 21 x 22 mm

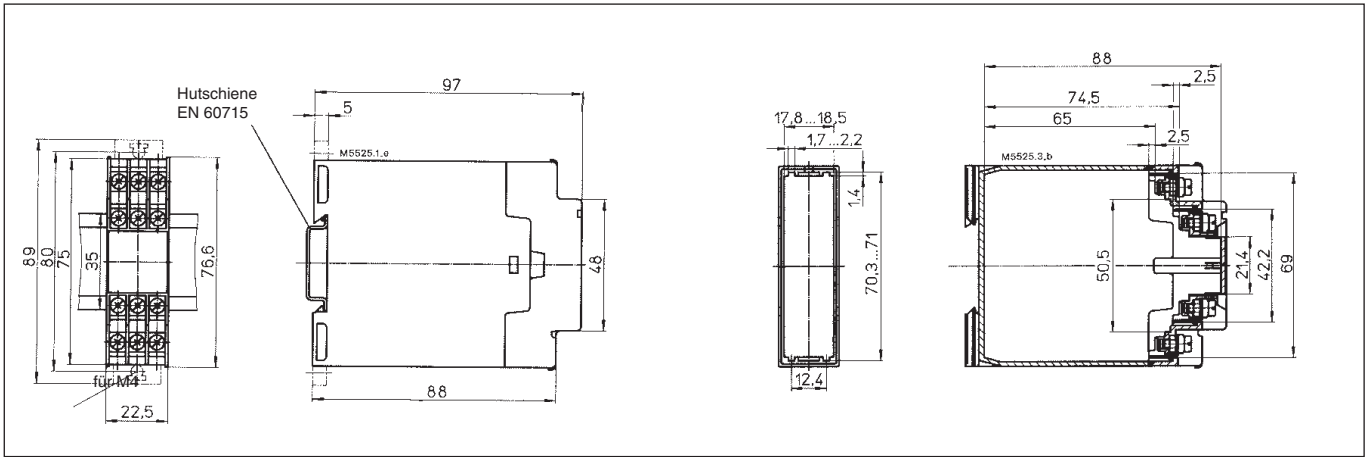
Leiterplatte: siehe Leiterplattenzuschnitt

Halterung der Leiterplatte: Führungen in Haube und Klemmenplatte

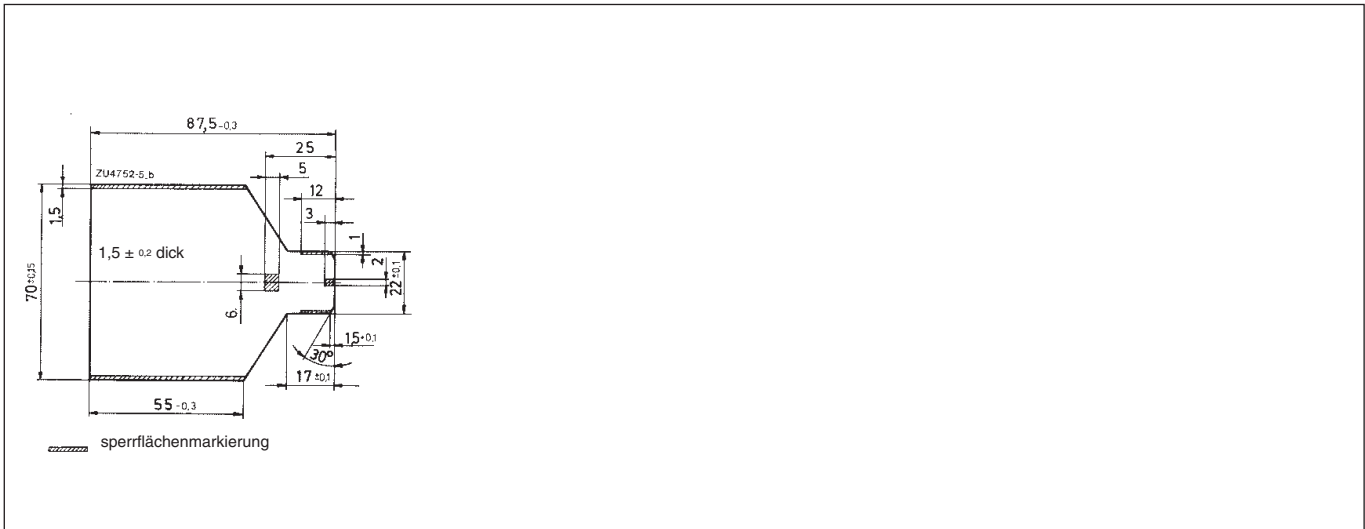
Zubehör: Klemmenabdeckungen ET 4752-2-4 > = 1 Paar
 (nach Bedarf): und ET 4752-2-5

lieferbar in PC glasklar
 Blindstopfen ET 4752-0-81 PC lichtgrau
 Bezeichnungsschild ET 4752-143 PC lichtgrau

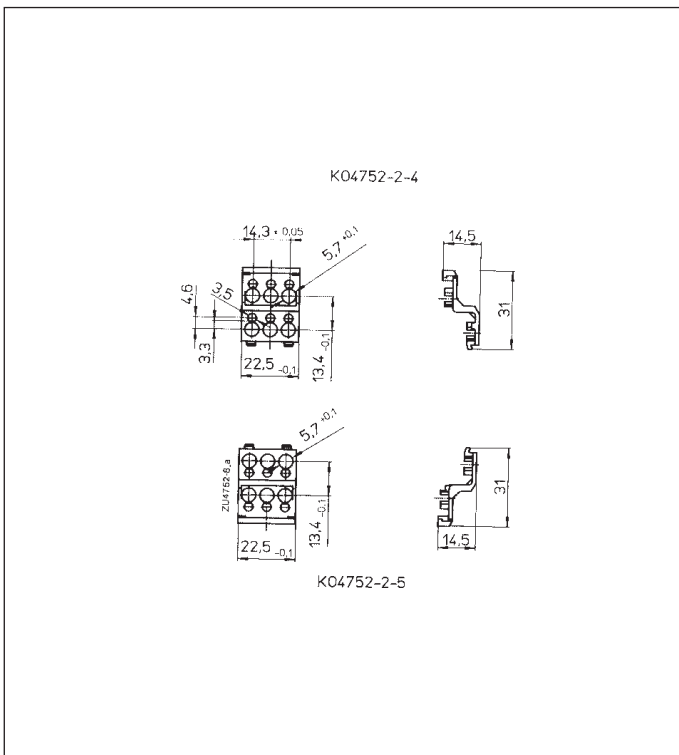
Maßbilder



Leiterplattenzuschnitt



Klemmenabdeckungen



Bezeichnungsschild

