



## Tipps für Ihre Gebrauchsmusteranmeldung



Sie haben vor, ein [Gebrauchsmuster](#) bei uns anzumelden? Welche Unterlagen Sie dazu benötigen und wie Sie Ihre Anmeldung einreichen können, finden Sie im Menüpunkt "Gebrauchsmuster" unter [Anmeldung](#). Hier haben wir einige Tipps aus der Praxis für Sie zusammengestellt.

### Was Sie mit Ihrer Anmeldung einreichen müssen

Nur eine vollständige Anmeldung führt zu dem gewünschten Erfolg, nämlich der Eintragung eines Gebrauchsmusters. Zur Anmeldung gehören:

- das vollständig ausgefüllte [Antragsformular](#)
- eine kurze und genaue **Bezeichnung der Erfindung**, die im Antrag zu nennen ist (im Feld 6). Bitte verwenden Sie dazu **keine Marken** und **keine Fantasiebezeichnungen**.
- eine **Beschreibung** des Gegenstandes des Gebrauchsmusters. Beschreiben Sie also bitte, was Sie erfunden haben bzw. was Sie geschützt wissen wollen.
- mindestens einen oder auch mehrere **Schutzansprüche**. Geben Sie in den Schutzansprüchen bitte an, was genau unter Schutz gestellt werden soll.
- gegebenenfalls **Zeichnungen**. Weitere Tipps zu Zeichnungen finden Sie [unten](#).

Im [Merkblatt für Gebrauchsmusteranmelder](#) finden Sie ausführliche Hinweise zu Gebrauchsmusteranmeldungen.

#### Achtung: ohne Beschreibung ist Ihre Anmeldung unwirksam

Wenn eine Gebrauchsmusteranmeldung den **Namen des Anmelders** oder der Anmelderin nicht nennt oder wenn ihr kein Antrag auf **Eintragung** oder keine **Beschreibung** beigelegt ist, ist sie **unwirksam!**

## Bitte beachten Sie die Formvorschriften

Nach der Eintragung eines Gebrauchsmusters veröffentlichen wir eine Gebrauchsmusterschrift. Dafür verwenden wir die von Ihnen eingereichten Anmeldeunterlagen. Deshalb müssen sämtliche Anmeldeunterlagen für eine Veröffentlichung geeignet sein. **Beachten Sie daher bitte die formellen Anmeldeerfordernisse, die sich aus der [Gebrauchsmusterverordnung](#) ergeben.**

## Wichtig: Schutzansprüche, Beschreibung und Zeichnungen gehören nicht zusammen auf ein Blatt

Bitte reichen Sie die Schutzansprüche, die Beschreibung und gegebenenfalls die Zeichnungen **jeweils auf einem extra Blatt** ein. Dabei können Sie alle Schutzansprüche zusammen auf ein Blatt schreiben oder auch mehrere Zeichnungen auf einem weiteren Blatt unterbringen. Wenn Sie aber beispielsweise Schutzansprüche, Beschreibung und Zeichnungen zusammen auf einem Blatt einreichen, muss die Gebrauchsmusterstelle dies als Mangel beanstanden.

### Keine farbigen Unterlagen oder handschriftlichen Texte einreichen

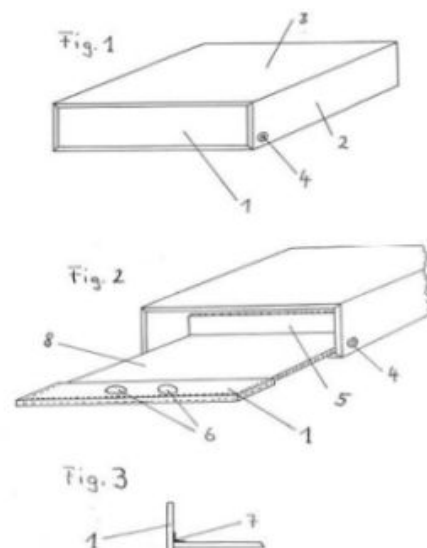
Farbige Unterlagen und beispielsweise handschriftlich verfasste Texte genügen den Anforderungen nicht. Zunächst per Fax eingereichte Unterlagen sind nach derzeitigem Stand nicht zur Veröffentlichung geeignet und deshalb im Original nachzureichen.

## Was Sie zu Zeichnungen wissen müssen

Beabsichtigen Sie, mit Ihrer Gebrauchsmusteranmeldung Zeichnungen vorzulegen? Erforderlich sind Zeichnungen dann, wenn sich die Schutzansprüche oder die Beschreibung hierauf beziehen. **Dabei beachten Sie bitte die formellen Anforderungen des [§ 4](#) und des [§ 7](#) der [Gebrauchsmusterverordnung](#).**

Da die Veröffentlichung der Gebrauchsmusterschrift in schwarz/weiß erfolgt, sind farbige Zeichnungen wegen der Gefahr eines Informationsverlustes ungeeignet. Aus dem gleichen Grund sind Figuren mit Grauschattierungen problematisch; Querschnitte machen Sie bitte durch Schraffierungen kenntlich. Fotografien können Zeichnungen nicht ersetzen.

Bitte denken Sie im Übrigen daran, die Zeichnungen mit **Bezugszeichen** zu versehen, die Sie in der Beschreibung erläutern und/oder in den Schutzansprüchen verwenden.



Beispiel aus dem "Merkblatt für Gebrauchsmusteranmelder"