



Patentschrift Nr. 606 015

Taschenschirm „Knirps“ G. m. b. H. in Berlin

Verkürzbarer Schirm

Durch eine Kriegsverletzung auf den Gehstock angewiesen, konnte Hans Haupt keinen Stockschirm mit sich führen und erfand einen zusammenschiebbaren Schirm, der in die Tasche passte. Bei der 1930 patentierten Konstruktion bestanden Schirmstock und Dachstangen aus sich teleskopartig ineinander schiebenden Gliedern (1-4; 11, 12), diese eroberte 1932 zunächst als „Damen-Knirps“ den Markt. Heute werden die Dachstangen meist gefaltet; es gibt Modelle mit Öffnungs- und Schließautomatik und die Gestänge bestehen aus Federstahl, Aluminium, Fiberglas oder Karbon.

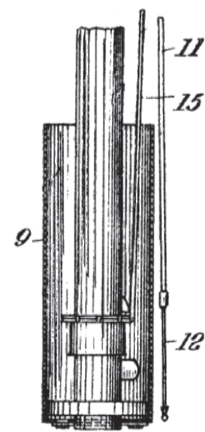


Abb. 3

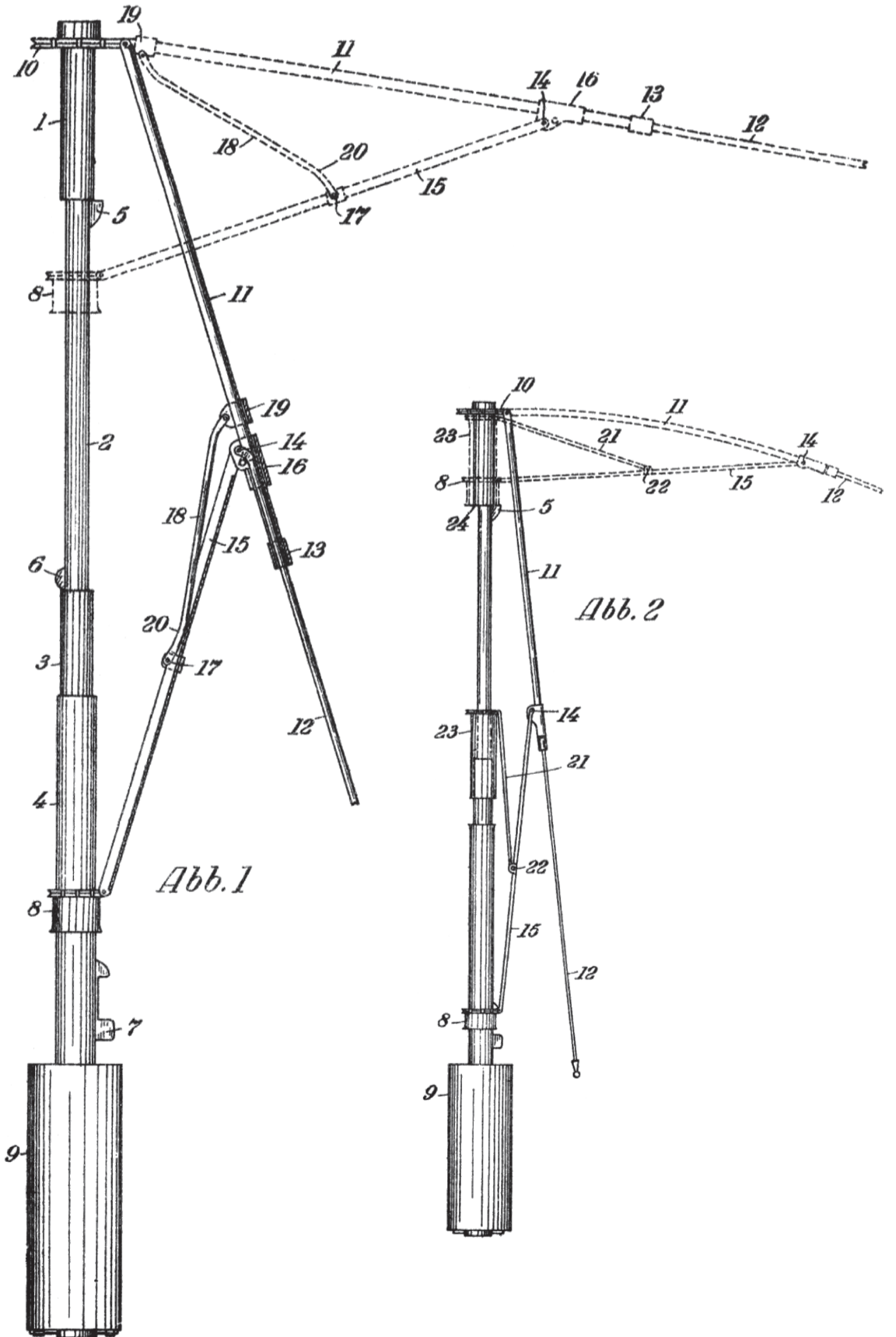


Abb. 1

Abb. 2